

14.31.134.03.005

✓(✓)

Перв. примен.  
14.31.134.03.00

Справ. №

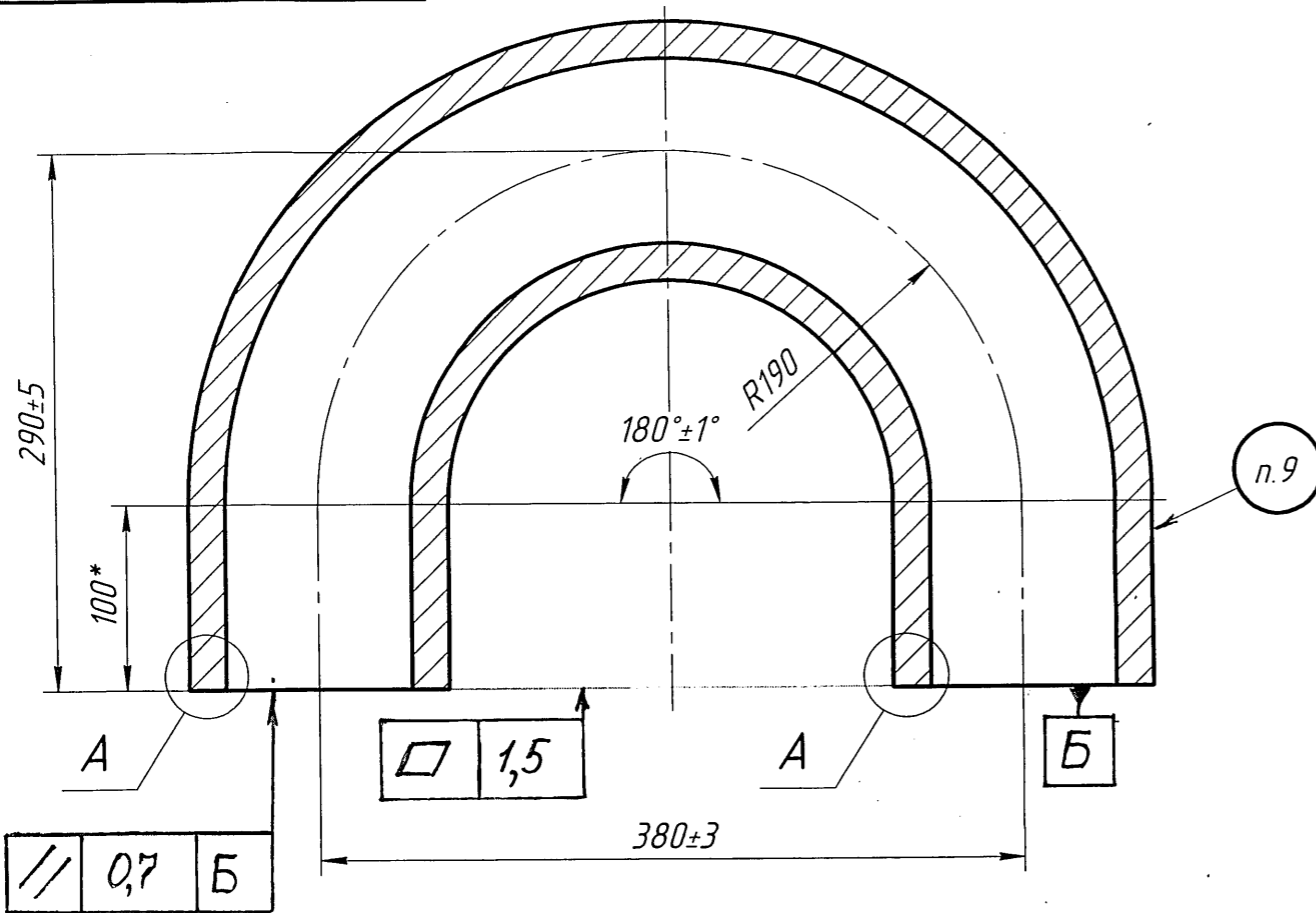
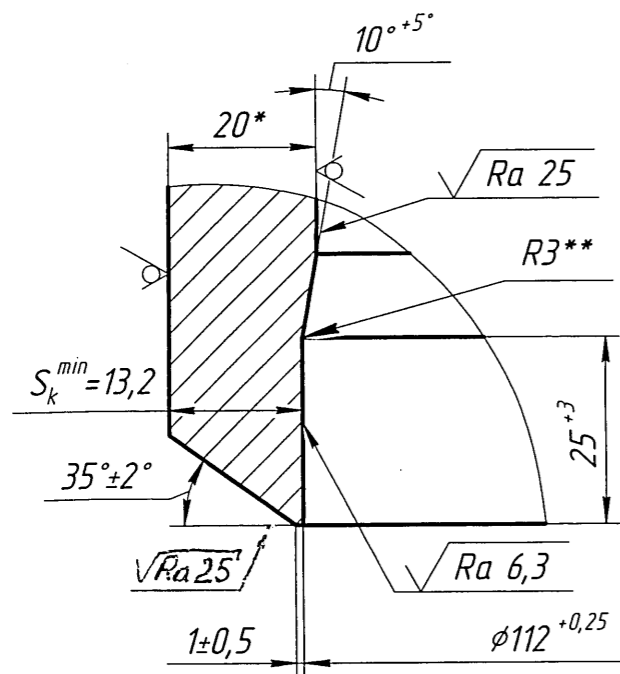


Таблица 1

Расчетные параметры	
Температура, °C	Давление, МПа (кгс/см <sup>2</sup> )
345	15,3 (153)

- \* Размеры для справок.
- Развернутая длина трубы по средней линии  $L_{разв.} = 797$  мм.
- Овальность гнутой части трубы должна быть не более 8%.
- Минимальная толщина стенки в растянутой зонегиба-13,6 мм.
- Гибы выполнить на станке с нагревом ТВЧ, термообработать по технологии предприятия - изготовителя. После термообработки провести очистку поверхности по технологии предприятия - изготовителя.
- Провести УЗК растянутой и нейтральных зон по поверхности, ограниченной углом 240°. Нормы оценки по И №23 СД-80.
- Провести капиллярный (ЦД) контроль растянутой и нейтральных зон наружной поверхности, ограниченной углом 240°, по ОСТ 108.004.101-80, класс чувствительности II по ГОСТ 18442-80 (не менее 15% от партии).  
Нормы оценки по ТУ 14-ЗР-55-2001.
- Отвод выполнить в соответствии с ПБ 10-574-03.
- Маркировать и клеить по И-24-18-197-2007 таблица 1, п.1.7.4
- Технические требования по СТО ЦКТИ 10.002-2007. Неуказанные предельные отклонения размеров  $\pm IT14/2$ .

А (1:1)



6

Подп. и дата

Взам. инв. №

Инв. № дудл.

Подп. и дата

Изм. № подл.

3542.10.1

19.12.11

О.Т.К.

Согласовано "ЗиО-Подольск"

Отдел	Фамилия	Подпись	Дата
ЛНММК	Легискозова	[Signature]	12.11
РЦЦ	Ануров	[Signature]	12.11

Изм.	Лист	№ докум.	Подп.	Дата
Разраб.		Галдин	[Signature]	12.11.
Проб.		Курако	[Signature]	12.11
Т.контр.		Романов	[Signature]	09.12.11
Наз. отд		Курако	[Signature]	12.11.
Н.контр.		Ляменкова	[Signature]	14.11.11
Утв.		Парфенов	[Signature]	16.11.11

Отвод		14.31.134.03.005	
		Лит.	Масса
Труба Г 140×20 20 ТУ 14-ЗР-55-2001		И	50,1
		Лист	Листов 1

14.31.134.03.005		
Лит.	Масса	Масштаб
И	50,1	1:4
Лист	Листов	1
ООО "ИК "ЗИОМАР"		