

Продолжение табл.

Продолжение табл.

Проводник	Вывод	Код	Вывод	Проводник
	19/KM5			
A11	1		2	A12
N3	3		4	N4
	5		6	
	13	HO	14	
10	A1		A2	N3
	20/K1			
A11	13		14	10
7	A1		A2	M
	21/HA1			
1	A1		A2	M
	22/KM3			
L5	1		2	L9
L6	3		4	L10
L7	5		6	L11
	13	HO	14	
	21	H3	22	
	31	H3	32	
A15	A1		A2	N

Проводник	Вывод	Код	Вывод	Проводник
	23/A16			
2L+	X1.1		X2.9	15
2M	X1.2		X2.10	17
L+	X1.5			
M	X1.6			
3L+	X1.7			
3M	X1.8			
	24/KV1			
1-2	L1			
1-3	L2			
1-4	L3			
	12	H3	11	
1-3	14	HO	11	1-5
	25/KV2			
2-2	L1			
2-3	L2			
2-4	L3			
	12	H3	11	
2-3	14	HO	11	2-5

КОНТРОЛЬНЫЙ

ЭС.08.02.0810.00ТЭ4

Лист
19

Инв. № подл. Подп. и дата. Изм. инв. №. Инв. № дубл. Подп. и дата. Взам. инв. №. Инв. № дубл. Подп. и дата.

Изм. Лист № докум. Подп. Дата

Копировал Формат А4

Продолжение табл.

Продолжение табл.

Проводник	Вывод	Код	Вывод	Проводник
	26/KL1			
2Vs	7	HO	4	102
	7	H3	1	
L+	8	HO	5	24
	8	H3	2	
157	9	HO	6	156
	9	H3	3	
75	A1		A2	M
	27/KL2			
2Vs	7	HO	4	105
	7	H3	1	
L+	8	HO	5	27
	8	H3	2	
	9	HO	6	
	9	H3	3	
76	A1		A2	M
	28/KL3			
159	7	HO	4	158
	7	H3	1	
	8	HO	5	
	8	H3	2	
	9	HO	6	
	9	H3	3	
135	A1		A2	M

Проводник	Вывод	Код	Вывод	Проводник
	29/KL4			
162	7	HO	4	161
	7	H3	1	
	8	HO	5	
	8	H3	2	
	9	HO	6	
	9	H3	3	
136	A1		A2	M
	30/KL5			
155	7	HO	4	154
	7	H3	1	
	8	HO	5	
7Vs	8	H3	2	111
	9	HO	6	
	9	H3	3	
152	A1		A2	M
	31/KL6			
151	7	HO	4	150
	7	H3	1	
	8	HO	5	
	8	H3	2	
	9	HO	6	
	9	H3	3	
137	A1		A2	M

КОНТРОЛЬНЫЙ

ЭС.08.02.0810.00ТЭ4

Лист
20

Инв. № подл. Подп. и дата. Изм. инв. №. Инв. № дубл. Подп. и дата. Взам. инв. №. Инв. № дубл. Подп. и дата.

Изм. Лист № докум. Подп. Дата

Копировал Формат А4

Продолжение табл.

Продолжение табл.

Проводник	Вывод	Код	Вывод	Проводник
	32/	KL7		
1Vs	7	HO	4	63
	7	H3	1	
	8	HO	5	
	8	H3	2	
	9	HO	6	
	9	H3	3	
67	A1		A2	M
	33/	KL8		
1Vs	7	HO	4	64
	7	H3	1	
	8	HO	5	
	8	H3	2	
	9	HO	6	
	9	H3	3	
68	A1		A2	M
	34/	KL9		
1Vs	7	HO	4	65
	7	H3	1	
	8	HO	5	
	8	H3	2	
	9	HO	6	
	9	H3	3	
69	A1		A2	M

Проводник	Вывод	Код	Вывод	Проводник
	35/	KL10		
1Vs	7	HO	4	66
	7	H3	1	
	8	HO	5	
	8	H3	2	
	9	HO	6	
	9	H3	3	
70	A1		A2	M
	36/	K2		
A9	7	HO	4	A10
	7	H3	1	
	8	HO	5	
	8	H3	2	
	9	HO	6	
	9	H3	3	
5	A1		A2	M
	37/	K3		
2	7	HO	4	3
	7	H3	1	
4	8	HO	5	A7
	8	H3	2	
15	9	HO	6	16
	9	H3	3	
3	A1		A2	M

Контрольный

ЭС.08.02.0810.00ТЭ4

Лист
21

Продолжение табл.

Продолжение табл.

Проводник	Вывод	Код	Вывод	Проводник
	40/	A1		
C7	L1			
N	N			
PE	PE			
L+	L+			
M	-			
	41/	A2		
L+	L+			
M	M			

Проводник	Вывод	Код	Вывод	Проводник
	43A3			
L+	01		21	L+
	02		22	M
	03		23	
1Vs	04		24	3Vs
63	05		25	82
64	06		26	83
65	07		27	84
66	08		28	85
	09		29	86
	10		30	87
2Vs	11		31	4Vs
102	12		32	88
105	13		33	89
	14		34	90
106	15		35	91
107	16		36	92
108	17		37	93
	18		38	
	19		39	
	20		40	

Контрольный

ЭС.08.02.0810.00ТЭ4

Лист
22

Инв. № подл. Подп. и дата. Взам. инв. № Инв. № дубл. Подп. и дата.

Инв. № подл. Подп. и дата. Взам. инв. № Инв. № дубл. Подп. и дата.

Продолжение табл.

Продолжение табл.

Проводник	Вывод	Код	Вывод	Проводник
		44/A4		
L+	01		21	L+
M	02		22	M
	03		23	
5Vs	04		24	7Vs
94	05		25	110
	06		26	111
	07		27	113
	08		28	
	09		29	112
	10		30	
6Vs	11		31	
11	12		32	
12	13		33	
13	14		34	
33	15		35	
	16		36	
	17		37	
	18		38	
	19		39	
	20		40	

Проводник	Вывод	Код	Вывод	Проводник
		45/A5		
	01		21	L+
	02		22	M
121	03		23	126
	04		24	
	05		25	
	06		26	127
	07		27	
	08		28	
	09		29	128
	10		30	
	11		31	
124	12		32	129
	13		33	
	14		34	
125	15		35	
	16		36	
	17		37	
L+	18		38	L+
M	19		39	M
M	20		40	M

КОНТРОЛЬНЫЙ

ЭС.08.02.0810.00ТЭ4

Лист
23

Изм. Лист № докум. Подп. Дата

Продолжение табл.

Продолжение табл.

Проводник	Вывод	Код	Вывод	Проводник
		46/A6		
	01		21	L+
	02		22	M
7	03		23	28
	04		24	
	05		25	
8	06		26	29
	07		27	
	08		28	
9	09		29	30
	10		30	
	11		31	
5	12		32	137
	13		33	
	14		34	
	15		35	
	16		36	
	17		37	
L+	18		38	L+
M	19		39	M
M	20		40	M

Проводник	Вывод	Код	Вывод	Проводник
		47/A7		
	01		21	L+
	02		22	M
35	03		23	
	04		24	
	05		25	
36	06		26	
	07		27	
	08		28	
37	09		29	
	10		30	
	11		31	
135	12		32	
	13		33	
	14		34	
136	15		35	
	16		36	
	17		37	
L+	18		38	
M	19		39	
M	20		40	

КОНТРОЛЬНЫЙ

ЭС.08.02.0810.00ТЭ4

Лист
24

Изм. Лист № докум. Подп. Дата

Копирован

Формат А4

Изм. Лист № докум. Подп. и дата

Изм. Лист № докум. Подп. и дата

Продолжение табл.

Продолжение табл.

Проводник	Вывод	Код	Вывод	Проводник
	48/A8			
L+	01			
M	02			
	03			
	04			
M	05			
	06			
	07			
M	08			
	09			
	10			
M	11			
	12			
	13			
M	14			
	15			
	16			
M	17			
	18			
	19			
M	20			

Проводник	Вывод	Код	Вывод	Проводник
	49/A11			
L+	01			
	02			
42	03			
	04			
	05			
	06			
42	07			
	08			
	09			
42	10			
42	11			
	12			
	13			
	14			
	15			
	16			
	17			
	18			
	19			
M	20			

Контрольный

ЭС.08.02.0810.00ТЭ4

Лист 25

Инв. № подл. Подл. и дата
Взам. инв. № Инв. № дубл. Подл. и дата

Изм. Лист № докум. Подп. Дата

Продолжение табл.

Продолжение табл.

Проводник	Вывод	Код	Вывод	Проводник
	52/A9			
L+	01			
M	02			
	03			
	04			
M	05			
	06			
	07			
M	08			
	09			
	10			
M	11			
	12			
	13			
M	14			
	15			
	16			
M	17			
	18			
	19			
M	20			

Проводник	Вывод	Код	Вывод	Проводник
	53/A10			
L+	01			
M	02			
	03			
	04			
M	05			
	06			
	07			
M	08			
	09			
	10			
M	11			
	12			
	13			
M	14			
	15			
	16			
M	17			
	18			
	19			
M	20			

Контрольный

ЭС.08.02.0810.00ТЭ4

Лист 26

Инв. № подл. Подл. и дата
Взам. инв. № Инв. № дубл. Подл. и дата

Изм. Лист № докум. Подп. Дата

Продолжение табл.

Продолжение табл.

Проводник	Вывод	Код	Вывод	Проводник
	54/A15			
A14	R(L1)		U(T1)	U
B14	S(L2)		V(T2)	V
C14	T(L3)		W(T3)	W
PE	E		E	PE
21	FWD			
22	REV			
23	M11	R10A		C13
24	M12	R10C		C9
25	M13	R11A		
26	M14	R11C		
27	M15	R12A		
31	M16	R12C		
M	COM			
	56/QF16			
L9	1		2	L12
L10	3		4	L13
L11	5		6	L14
	57/QF17			
L9	1		2	L15
L10	3		4	L16
L11	5		6	L17

Проводник	Вывод	Код	Вывод	Проводник
	58/QF18			
L9	1		2	L18
L10	3		4	L19
L11	5		6	L20
	60/VD1			
28	1		2	21
	60/VD2			
29	1		2	22
	60/VD3			
30	1		2	23

Продолжение табл.

Продолжение табл.

Проводник	Вывод	Код	Вывод	Проводник
	65/SF1			
L12	A1		A2	L21
L13	B1		B2	L22
L14	C1		C2	L23
35	+			
M	-			
	66/SF2			
L15	A1		A2	L24
L16	B1		B2	L25
L17	C1		C2	L26
36	+			
M	-			
	67/SF3			
L18	A1		A2	L27
L19	B1		B2	L28
L20	C1		C2	L29
37	+			
M	-			

Проводник	Вывод	Код	Вывод	Проводник
	70/A14			
	X3		X4	
6VS	1		L	C10
6VS	2		N	N5
	3		PE	PE
6VS	4			
L+	5			
11	6			
12	7			
	8			
13	9			
M	10			
	11			
	12			
8	13			
9	14			
	15			
	71/GB1			
3L+	+			
3M	-			
	72/L1			
A13	A		a	A14
B13	B		b	B14
C13	C		c	C15

Инв. № подл. Подп. и дата. Взам. инв. № Инв. № дубл. Подп. и дата

Инв. № подл. Подп. и дата. Взам. инв. № Инв. № дубл. Подп. и дата

ЭС.08.02.0810.00ТЭ4

ЭС.08.02.0810.00ТЭ4

Изм. Лист № докум. Подп. Дата

Изм. Лист № докум. Подп. Дата

Копировал Формат А4

Копировал Формат А4

Лист 27

Лист 28

Продолжение табл.

Продолжение табл.

Проводник	Вывод	Код	Вывод	Проводник
	73/T1			
A5	A		a	A6
B5	B		b	B6
C5	C		c	C6
			o	N
Правая стенка				
	XT1			
L21	1			
L22	2			
L23	3			
L24	4			
L25	5			
L26	6			
L27	7			
L28	8			
L29	9			
	10			

Проводник	Вывод	Код	Вывод	Проводник
		XT2		
A10	1		11	N4
A12	2		12	N6
B10	3		13	
C9	4		14	
W	5		15	
V	6			
U	7			
	8			
N	9			
N	10			
		XT3		
		1	14	85
	25	2	15	86
	26	3	16	87
		4	17	88
	67	5	18	89
	68	6	19	90
	69	7	20	91
	70	8	21	92
	75	9	22	93
	76	10	23	94
	82	11	24	110
	83	12	25	113
	84	13	26	121

Контрольный

ЭС.08.02.0810.00ТЭ4

Лист

29

Копировал

Флпмт А4

Продолжение табл.

Продолжение табл.

Проводник	Вывод	Код	Вывод	Проводник
		XT3		
124	27		54	L+
125	28		55	
126	29		56	1M
127	30		57	M
128	31		58	M
129	32		59	M
	33		60	M
150	34		61	
151	35		62	3Vs
152	36		63	4Vs
154	37		64	5Vs
155	38		65	7Vs
156	39		66	
157	40		67	
158	41		68	
159	42		69	
161	43		70	
162	44		71	
	45		72	
	46		73	
	47		74	
	48		75	
	49		76	
1L+	50		77	
	51		78	
L+	52		79	
L+	53		80	

Проводник	Вывод	Код	Вывод	Проводник
		дверь		
		80/HL5		
B7	1		2	N2
		81/HL3		
L6	1		2	L7
		82/HL4		
A8	1		2	N
		83/HL2		
2-1	1		2	C2
		84/HL1		
1-1	1		2	C3
		85/A13		
L+	+			
M	-			

Контрольный

ЭС.08.02.0810.00ТЭ4

Лист

30

Инв. № подл. Подп. и дата. Инв. № дубл. Подп. и дата. Инв. № дубл. Подп. и дата. Инв. № дубл. Подп. и дата.

Изм. Лист № докум. Подп. Дата

Продолжение табл.

Продолжение табл.

Проводник	Вывод	Код	Вывод	Проводник	Проводник	Вывод	Код	Вывод	Проводник
		90/SB6					95/SA3		
112	1	НО	2	7Vs		1	НЗ	2	
						3	НЗ	4	
		91/SB1			2Vs	5	НО	6	107
						7	НО	8	
L+	1	НО	2						
	3	НЗ	4	2			96/SA2		
						1	НЗ	2	
		92/SB2				3	НЗ	4	
2	1	НО	2	3	2Vs	5	НО	6	108
						7	НО	8	
		93/SA1							
L+	1	НЗ	2	32			97/SB4		
6Vs	3	НЗ	4	33	32	1	НО	2	22
L+	5	НО	6	31		3	НЗ	4	
	7	НО	8						
							98/SB5		
		94/SA4			32	1	НО	2	23
	1	НЗ	2			3	НЗ	4	
	3	НЗ	4						
2Vs	5	НО	6	106			99/SB3		
	7	НО	8						
					32	1	НО	2	21
						3	НЗ	4	

ЭС.08.02.0810.00ТЭ4

Лист 31

Контрольный

ЭС.08.02.0810.00Д1

N п/п	Наименование	Заказной номер	Кол-во
1	PS 307, стабилизированный блок питания =24В, 10А	6ES7 307-1KA02-0AA0	1
2	CPU 315F-2PN/DP, процессор центральный, рабочая память 512Кбайт RAM, встроенный интерфейс MPI/DP, встроенный интерфейс PROFINET	6ES7 315-2FJ14-0AB0	1
3	IM 365, интерфейсный модуль	6ES7 365-0BA01-0AA0	1
4	SM 326, F модуль ввода дискретных сигналов, 24 F входа, =24В	6ES7 326-2BK02-0AB0	2
5	SM 326, F модуль вывода дискретных сигналов, 10 F выходов, =24В/2А	6ES7 326-2BF10-0AB0	3
6	SM 336, F модуль ввода аналоговых сигналов, 6 аналоговых входов 0/4...20МА	6ES7 336-4GE00-0AB0	3
7	SM 331, модуль ввода аналоговых сигналов, 8 входов измерения напряжения	6ES7 331-1KF02-0AB0	1
8	CP341, коммуникационный процессор RS422/RS485	6ES7 341-1CH02-0AE0	1
9	20-полюсный фронтальный соединитель	6ES7 392-1AJ00-0AA0	4
10	40-полюсный фронтальный соединитель	6ES7 392-1AM00-0AA0	5
11	MPI-кабель, длина 5м	6ES7 901-0BF00-0AA0	1
12	Микрокарта памяти 512Кбайт	6ES7 953-8LJ30-0AA0	1
13	Профильная шина длиной 830мм	6ES7 390-1AJ30-0AA0	2

Контрольный

ЭС.08.02.0810.00Д1

Изм.	Лист	№ докум.	Подп.	Дата	Лит.	Масса	Масштаб
Разраб.		Кудряшова	Кудряшова	06.05.13			
Пров.		Козлова	Козлова	06.05.13			
Вед.кон.		Кузнецов	Кузнецов	06.05.13			
Н.контр.		Кузнецова	Кузнецова	06.05.13			
Утв.							

Контроллер SIMATIC S7-300F
Опросный лист

Лист 1

ООО НПФ «Сосны»

Инв. № подл. Подп. и дата. Взам. инв. №. Инв. № дубл. Подп. и дата.

Перв. примен.

Справ. №

Подп. и дата.

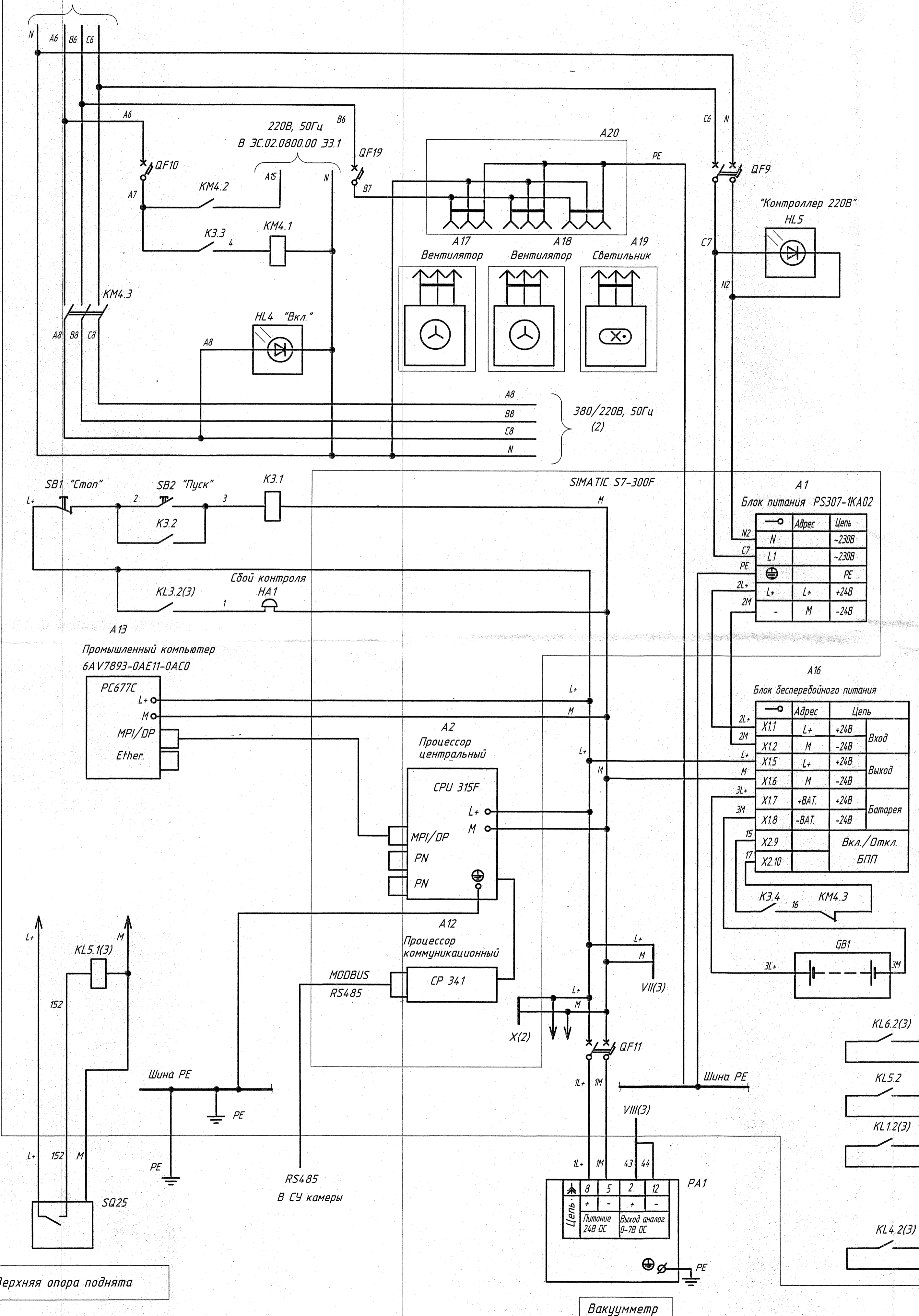
Инв. № дубл.

Взам. инв. №

Подп. и дата.

Инв. № подл.

380/220В, 50Гц, 4,0кВт
Из схемы ЭС.08.02.0800.00 Э3.1



Поз. обознач.	Наименование	Кол.	Примечание
A17, A18	Вентилятор фильтрующий 230В, 50Гц, 19Вт	2	Rittal
A19	Компактный светильник 240В, 50Гц, 8Вт	1	Rittal
A20	Блок на 7 розеток DK 7240210	1	Rittal
GB1	Батарейный модуль DC-UPS6 на 7Ач 6EP1935-6ME21	1	Siemens
HA1	Тревожный сигнализатор 5TT3 450 230В AC	1	Siemens
	Светодиодные коммутаторные лампы		
	ЕНСК 433 137.011ТУ		
HL4	СК/11.2А-Ж-3-220	1	
HL5	СК/11.2А-Б-3-220	1	
K1	Реле EMG 10-REL/KCR-G24/1-LC, 24В DC, 1НО	1	
K2, K3	Согласующее реле LZX-PT3A5L24	12	Siemens
KL1..KL10	24В DC, ЭПК		
KM4	Пускатель ПМ12-010100 У3.220В, 10А	1	
	ТУ16-89 ИГРФ.644.236.033 ТУ		
KM5	Контактор КМИ-11210, 12А, 220В/АС3, 1НО	1	
L1	Дроссель сетевой трехфазный ED3N-3,6/4,0	1	DELTA ELECTRONICS
	Ином.=4,00В, Ином.=4А; индуктивность 3,6мГн		
	Выключатели автоматические		
	ТУ 2000 АГИЕ.64.1235.003		
QF8	ВА47-29 3Р 6А "В"	1	
QF9	ВА47-29 2Р 10А "С"	1	
QF10	ВА47-29 1Р 1А "С"	1	
QF11	ВА47-29 2Р 1А "С"	1	
QF12	ВА47-29 1Р 1А "С"	1	
QF13	ВА47-29 2Р 10А "С"	1	
QF14	ВА47-29 2Р 10А "А" "	1	
QF15	ВА47-29 2Р 10А "С"	1	
QF19	ВА47-29 1Р 10А "С"	1	
SA1..SA4	Тумблер ПТ26-1 с протектором АГО.360.209ТУ	4	
	Выключатели кнопочные		
	ТУ16-88 ИГЛТ.642240.007 ТУ		
SB1	ВК43-21-11110-54 УХЛ2, красный	1	
SB2..SB4	ВК43-21-10110-54 УХЛ2, черный	3	
SB5	ВК43-21-11110-54 УХЛ2, красный	1	
SB6	ВК43-21-10110-54 УХЛ2, черный	1	
SF1..SF3	Реле твердотельное 5П36.30ТМА1-60-12-Д192 420В, 60А	3	
VD1..VD3	Диод КД5226 Уобр.=30В Iпр.=0,1А ДР3.362.029ТУ	3	

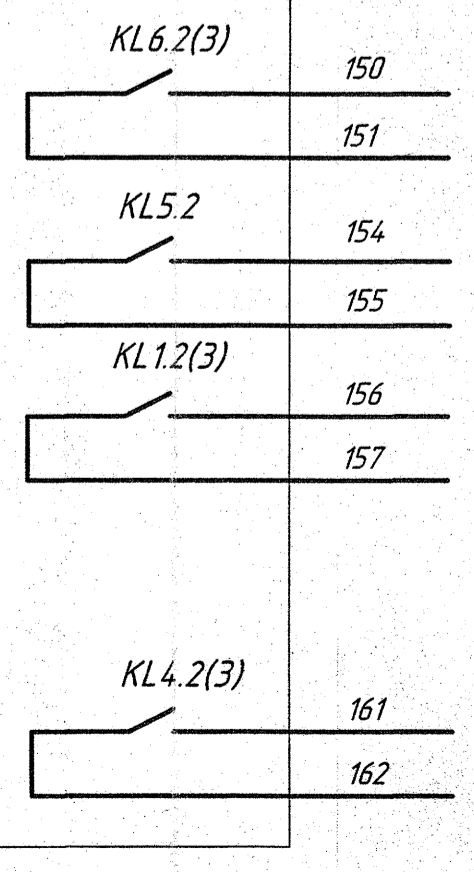
Поз. обознач.	Наименование	Кол.	Примечание
EK1..EK3	Нагреватель HAS 250/800/380 U=380В, P=18кВт	3	KANTHAL
F1	Реле тока Novafix FF-010GR010.0	1	HONSBERG
G	Течеискатель ASM 182 TD+ 1кВА	1	Adixep
NZ	Насос форвакуумный АСР40, 1,1кВт	1	Adixep
NR	Турбомолекулярный насос АТН300, 300Вт	1	Adixep
M1	Электродвигатель АИР56В4Е 0,18кВт, 1500 об/мин. с электромагнитным тормозом мотор-редуктора МЦ4-50М	1	
PA1	Вакуумметр комбинационный широкодиапазонный Micro-Ion Plus (серия 356), 24В, 12Вт	1	Granville-Philips (Криосистемы)
SQ1..SQ4	Датчик положения магнитный герконовый SME-8-PS-K5-LED-24-В	4	FESTO
SQ9..SQ12	Датчик приближения SIEN-M12NB-PS-S-L №заказа 150411	4	FESTO
SQ13..SQ24	Датчик положения герконовый D-A90(L) высоковакуумного клапана ХМС	12	SMC
SQ25	Оптический выключатель OV A25A-31P-200-LZ	1	TEKO
Y1	Катушка S5H 220В/40ВА (AC) соленоидного клапана 2W1212GSV	1	
	Термозонды		Элемер
TE1..TE3	ТП-2088/1БГ-ТХА(К)-50...+900°C-250-φ10-φ10	3	
TE4, TE5	ТП-2088/6БГ-ТХА(К)-50...+600°C-630-φ6-φ6	2	
	Преобразователи термоэлектрические		Элемер
TE11..TE13	ТП-0188/1-ХК(L)-40...+600°C-φ4,5мм, l=1,6м	3	В составе термокассеты ЭС.08.05.0000.00
TE14..TE16	ТП-0188/1-ХК(L)-40...+600°C-φ4,5мм, l=2,5м	3	
TE17..TE19	ТП-0188/1-ХК(L)-40...+600°C-φ4,5мм, l=3,15м	3	
	Термопреобразователи универсальные		Элемер
	ТУ4227-062-13282997-04		
U1..U3	ТПУ 0304А/М1-Н1РGM-11070-50...+1300°C-А-ГП	3	
U4, U5	ТПУ 0304А/М1-Н1РGM-11070-50...+600°C-А-ГП	2	
U11..U19	ТПУ 0304А/М1-Н1РGM-11070-50...+600°C-А-ГП	9	В составе термокассеты ЭС.08.05.0000.00
	Шкаф пневмоэлектрический ЭС.08.04.1500.00		
Y1..Y10	Катушка электромагнитная MSFG-24/42-50/60-00 24В, P=4,5Вт пневмораспределителя MFH	10	FESTO
	Стойка управления ЭС.08.02.0810.00		
A1	Блок питания PS307-1KA02-0AA0 ~230В/=24В, I=10А DC	1	
A2	Процессор CPU 315F-2PN/DP 6ES7 315-2FJ14-0AB0	1	
A3, A4	F модуль ввода 6ES7 326-1BK02-0AB0	2	
A5..A7	F модуль вывода 6ES7 326-2BF10-0AB0	3	
A8..A10	F модуль ввода аналоговый 6ES7 336-4GE00-0AB0	3	Контроллер SIMATIC S7-300F
A11	Модуль ввода аналоговый 6ES7 331-1KF02-0AB0	1	Siemens
A12	Коммуникационный процессор CP 341 6ES7 341-1CH02-0AE0	1	
A13	Промышленный компьютер SIMATIC HMI IPC677C 6AV7 893-0AE11-0AC0	1	Siemens
A14	Контроллер АСТ-250	1	Adixep
A15	Преобразователь частоты VF007C43A, P=0,75кВт	1	DELTA ELECTRONICS
	Плата расширения релейных выходов EMC-R6AA, бн.о. конт.	1	
A16	Блок бесперебойного питания SITOP POWER DC-UPS-модуль 24В/6А 6EP1931-2DC21	1	Siemens

Установка готова к приему тдзлов

Верхняя опора поднята

Механизм загрузки в иск. пол.

Включить/отключить подачу охлаждающего воздуха



ЭС.08.02.0800.00Э3.2

Изм.	Лист	№ докум.	Подп.	Дата	Система управления	Лит.	Масса	Масштаб
					Схема электрическая принципиальная			
Разраб.		Кузнецова		04.05.24				
Проб.		Кузнецова		04.05.24				
Вед.кон.		Кузнецова		04.05.24				
Н.контр.		Кузнецова		04.05.24				
Утв.								