

14.31.134.09.007

√ Ra 25 (√)

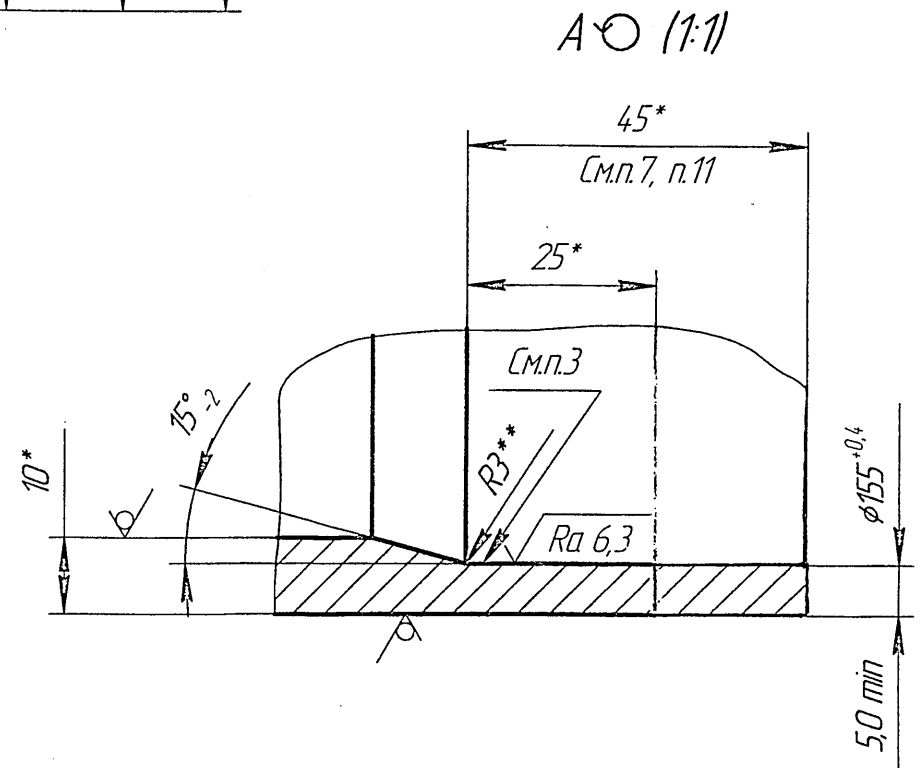
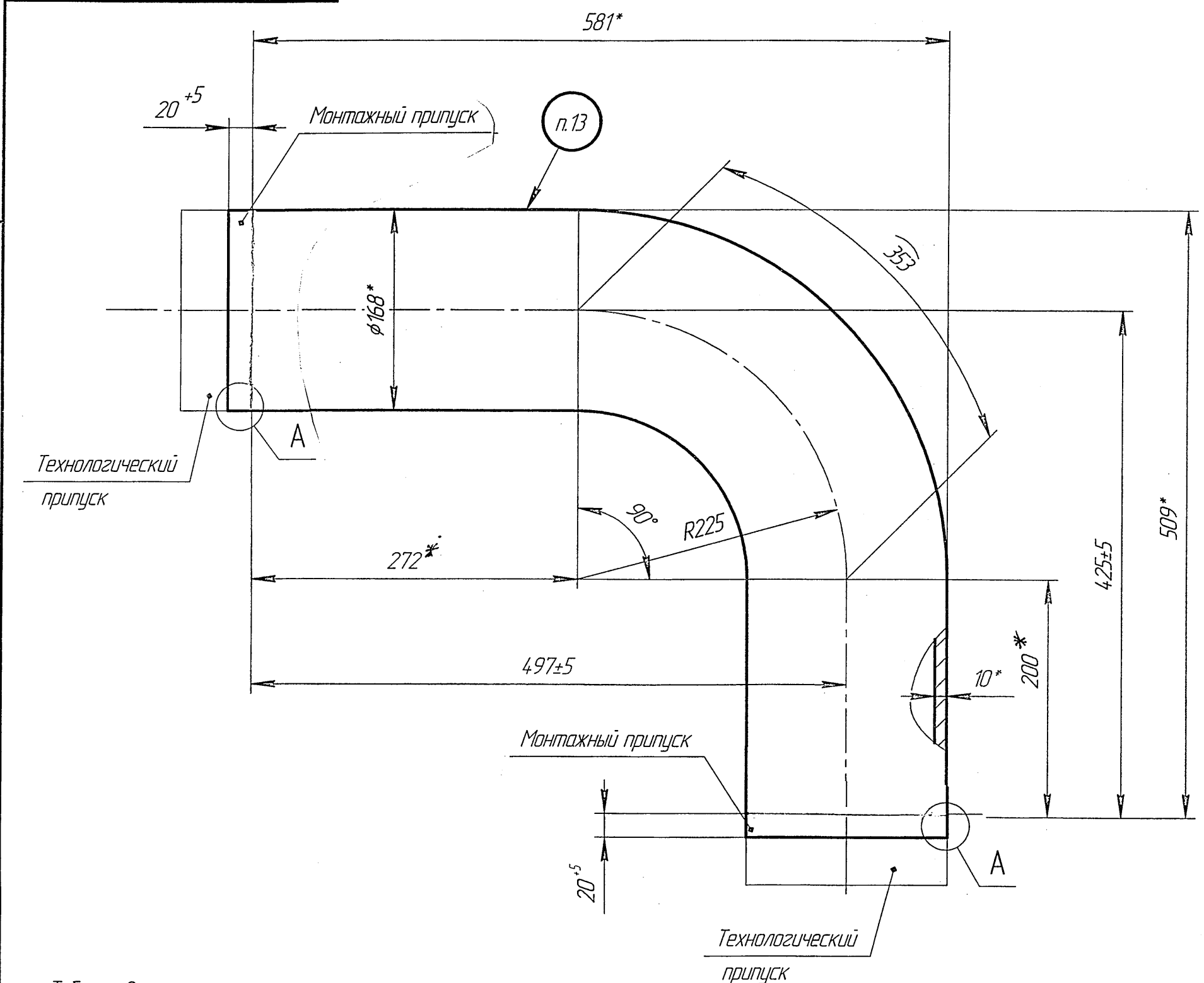


Таблица 1

Расчетные параметры	
Давление, МПа	Температура, °C
5,7	275

- *Размеры для справок.
- **Размер обеспечивается инструментом.
- Допускаются черноты, которые удалить с помощью механической обработки.
- Минимальная толщина стенки в местахгиба трубы по наружной стороне - 6,8 мм.
- Овальность гнутой части трубы не должна быть более 8 %.
- Развернутая длина трубы по средней линии с учетом двух монтажных припусков Lразв.=865 мм.
- Рассточка по внутреннему диаметру (с двух сторон отвода) дана с учетом монтажного припуска и выполнением на заводе - изготовителе.
- Гибы выполнять на станке с нагревом ТВЧ, термообработать по технологии предприятия-изготовителя. После термообработки провести очистку поверхности по технологии предприятия-изготовителя.
- На гйбе произвести УЗК 100 % растянутой и нейтральной частей наружной поверхности, ограниченной углом 240° по И №23 СД-80.
- На гйбе провести капиллярный (ЦП) контроль растянутой и нейтральных зон наружной поверхности, ограниченной углом 240°, по ОСТ 108.004.101-80, класс чувствительности II по ГОСТ 18442-80 (не менее 15 % от партии). Нормы оценки качества по ТУ 14-ЗР-55-2001.
- Отвод должен быть с монтажными припусками с двух сторон. Кромки отвода с монтажными припусками обработать на монтаже согласно монтажного чертежа 14.31.14.3.09.001 МЧ.
- Гидравить совместно с изделием.
- Маркировать и клеймить по И 24-18-197-2007 таблица 1, п. 15.2.
- Технические требования на изготовление по СТО ЦКТИ 10.002-2007.
- Неуказанные в чертеже и СТО ЦКТИ 10.002-2007 предельные отклонения размеров ±IT16/2.

Таблица 2

Код KKS	Кол. труб
3 1HAA50 BR 011	1
3 1HAA50 BR 012	1
3 1HAA50 BR 013	1

Согласовано "ЭиО-Подольск"										14.31.134.09.007		
Отдел	Фамилия	Подпись	Дата	Изм	Лист	№ док.	Подп.	Дата	Лит	Масса	Масштаб	
ЦЛНМК	Легканогиц	[Подпись]	12.11						И	36,1	1:4	
ОГТ	Кузичкин	[Подпись]	12.11						Лист	Листов	1	
Согласовано СКБК										Отвод		
ОУК-4	Баранникова	[Подпись]	12.11						Труба	Г 168x10	ОАО "ИК "ЗИОМАР"	
									20 ТУ 14-ЗР-55-2001			
										Формат А4x3		

Лев. элемент 14.31.134.09.007
 Справ. №
 Подп. и дата
 Инв. № табл.
 Взам. инв. №
 Подп. и дата
 Инв. № подл.
 354150.1