

ЧАСТЬ 3

ТЕХНИЧЕСКАЯ ЧАСТЬ

ТЕХНИЧЕСКОЕ ЗАДАНИЕ

Объем работ

на выполнение работ по: замене дверей в корп.1: пом.416 (1 дверь), 112 (1 дверь), 804 (1 дверь), корп.2: пом.226 (1 дверь), корп.4: вход в подвальное помещение (1 дверь), корп.5: в осях Н-Р и 28-29 (2 двери), по оси 29 между осями Н и Л (1 дверь), пом.434 (1 дверь), корп.7: пом.299 (1 дверь), корп.9: помещения дежурных электриков (3 двери) в ФГУП «ВНИИА» по адресу: г. Москва, ул. Сущевская, д. 22

№ п.п.	Наименование работ и материалов	Кол-во (шт.)
1.	Изготовление и монтаж металлических дверей, размер проема 2290x1270, профиль рамы – 50x25, лист металла горячекатаный 2 мм, дверные петли на опорных подшипниках – 4 шт., окраска порошковым напылением (цвет: серебро), доводчик, замок верхний «САМ 3В8-8М» или аналогичный, замок нижний «KALE 2000» или аналогичный, задвижки торцевые на пассивной створке – 2 шт., ручка раздельная. Дверь укомплектована шумо- звуко- теплоизоляционными материалами и уплотняющими прокладками. Соответствие ГОСТ 31173-2003	1
2.	Изготовление и монтаж металлических дверей, размер проема 2050x1180, профиль рамы – 50x25, лист металла горячекатаный 2 мм, дверные петли на опорных подшипниках – 2 шт., окраска порошковым напылением (цвет: серый), доводчик, замок верхний кодовый «Мэттэм ЗКП 1 (30 мм)» или аналогичный, замок нижний «ПРОСАМ 3В9-6» или аналогичный, задвижка поворотная, ручка раздельная. Дверь укомплектована шумо- звуко- теплоизоляционными материалами и уплотняющими прокладками. Соответствие ГОСТ 31173-2003	1
3.	Изготовление и монтаж металлических дверей, размер проема 2090x1180, профиль рамы – 50x25, лист металла горячекатаный 2 мм, дверные петли на опорных подшипниках – 2 шт., окраска порошковым напылением (цвет: серый), задвижка поворотная, ручка «скоба». Дверь укомплектована шумо- звуко- теплоизоляционными материалами и уплотняющими прокладками. Соответствие ГОСТ 31173-2003	1
4.	Изготовление и монтаж металлических дверей, размер проема 1930x1180, профиль рамы – 50x25, лист металла горячекатаный 2 мм, дверные петли на опорных подшипниках – 2 шт., окраска порошковым напылением (цвет: серый), задвижка поворотная, ручка «скоба». Дверь укомплектована шумо- звуко- теплоизоляционными материалами и уплотняющими прокладками. Соответствие ГОСТ 31173-2003	1
5.	Изготовление и монтаж металлических дверей, размер проема 2270x1440, профиль рамы – 50x25, лист металла горячекатаный 2 мм, дверные петли на опорных подшипниках – 4 шт., доводчик, замок верхний «САМ 3В8-8М» или аналогичный, замок нижний «ПРОСАМ 3В9-6» или аналогичный, окраска порошковым напылением (цвет: медь), задвижки торцевые на пассивной створке – 2 шт., ручка «скоба». Дверь укомплектована шумо- звуко- теплоизоляционными материалами и уплотняющими прокладками. Соответствие ГОСТ 31173-2003	1
6.	Изготовление и монтаж металлических дверей, размер проема 2210x970, профиль рамы – 50x25, лист металла горячекатаный 2 мм, дверные петли на опорных подшипниках – 2 шт., доводчик, замок верхний «Мэттэм 3В8.852.0.0» или аналогичный, замок нижний «ПРОСАМ 3В9-6» или аналогичный, окраска порошковым напылением (цвет: серый), ручка «скоба». Дверь укомплектована шумо- звуко- теплоизоляционными материалами и уплотняющими прокладками. Соответствие ГОСТ 31173-2003	1
7.	Изготовление и монтаж металлических дверей, размер проема 2270x900, профиль рамы – 50x25, лист металла горячекатаный 2 мм, дверные петли на опорных подшипниках – 2 шт., доводчик, замок верхний «САМ 3В8-8М» или аналогичный, замок нижний «ПРОСАМ 3В9-6» или аналогичный, окраска нитроэмалью (цвет: серый), ручка раздельная. Дверь укомплектована шумо-звуко- теплоизоляционными материалами и уплотняющими прокладками. Соответствие ГОСТ 31173-2003	1
8.	Изготовление и монтаж металлических дверей, размер проема 3381x1418, профиль рамы – 50x25, лист металла горячекатаный 2 мм, дверные петли на опорных подшипниках – 4 шт., доводчик, задвижки – 2 шт., окраска нитроэмалью (цвет: серый), ручка «Скоба», замок нижний	1

	«ПРОСАМ 3В9-6» или аналогичный. Дверь укомплектована шумо- звуко- теплоизоляционными материалами и уплотняющими прокладками. Соответствие ГОСТ 31173-2003	
9.	Изготовление и монтаж металлических дверей, размер проема 3147x1432, профиль рамы – 50x25, лист металла горячекатанный 2 мм, дверные петли на опорных подшипниках – 4 шт., доводчик, задвижки – 2 шт., окраска нитроэмалью (цвет: серый), ручка «Скоба», замок нижний «ПРОСАМ 3В9-6» или аналогичный. Дверь укомплектована шумо- звуко- теплоизоляционными материалами и уплотняющими прокладками. Соответствие ГОСТ 31173-2003	1
10.	Изготовление и монтаж металлических дверей, размер проема 2087x1493, профиль рамы – 50x25, лист металла горячекатанный 2 мм, дверные петли на опорных подшипниках – 4 шт., доводчик, задвижки – 2 шт., окраска нитроэмалью (цвет: серый), ручка «Скоба», замок нижний «ПРОСАМ 3В9-6» или аналогичный. Дверь укомплектована шумо- звуко- теплоизоляционными материалами и уплотняющими прокладками. Соответствие ГОСТ 31173-2003	1
11.	Изготовление и монтаж металлических дверей, размер проема 2276x1795, профиль рамы – 50x25, лист металла горячекатанный 2 мм, дверные петли на опорных подшипниках – 4 шт., доводчик, окраска нитроэмалью (цвет: серый), ручка поворотная, ручка «Скоба», замок верхний кодовый «Мэттэм ЗКП 1 (30 мм)» или аналогичный. Дверь укомплектована шумо- звуко- теплоизоляционными материалами и уплотняющими прокладками. Соответствие ГОСТ 31173-2003	1
12.	Изготовление и монтаж металлических дверей, размер проема 2095x1750, профиль рамы – 50x25, лист металла горячекатанный 2 мм, дверные петли на опорных подшипниках – 4 шт., доводчик, замок верхний «САМ 3В8-8М» или аналогичный, замок нижний «ПРОСАМ 3В9-6» или аналогичный, окраска нитроэмалью (цвет: серый), ручка поворотная, замок кодовый. Дверь укомплектована шумо- звуко- теплоизоляционными материалами и уплотняющими прокладками. Соответствие ГОСТ 31173-2003	1
13.	Изготовление и монтаж металлических дверей, размер проема 2084x1110, профиль рамы – 50x25, лист металла горячекатанный 2 мм, дверные петли на опорных подшипниках – 2 шт., доводчик, замок верхний «САМ 3В8-8М» или аналогичный, замок нижний «ПРОСАМ 3В9-6» или аналогичный, окраска нитроэмалью (цвет: серый), ручка «Скоба». Дверь укомплектована шумо- звуко- теплоизоляционными материалами и уплотняющими прокладками. Соответствие ГОСТ 31173-2003	1

- Строительно-монтажные работы производить строго в соответствии с существующими нормами и правилами.

Технические характеристики верхнего замка «САМ 3В8-8М» или аналогичный:

- замок изготавливается с засовом из 4-х стальных стержней круглого сечения;
- покрытие корпуса - цинковое. Покрытие ответной и лицевой планок - никелевое.
- механизм: 8 – сувальдный;
- вылет ригеля – 22 мм;
- диаметр ригеля – 13,7 мм;
- габаритные размеры замка – 88x82x20 мм.

Технические характеристики нижнего замка «ПРОСАМ 3В9-6» или аналогичный:

- замок изготавливается с засовом из 3-х стальных стержней круглого сечения;
- покрытие корпуса - цинковое. Покрытие ответной и лицевой планок – никелевое;
- механизм: 6 – сувальдный;
- вылет ригеля – 21 мм;
- диаметр ригеля – 11,7 мм;
- габаритные размеры замка – 81x108x19 мм.

Технические характеристики нижнего замка «KALE 2000» или аналогичный:

- замок изготавливается с засовом из 3-х стальных стержней круглого сечения;
- покрытие корпуса - цинковое. Покрытие ответной и лицевой планок – никелевое;
- механизм: цилиндрический;
- вылет ригеля – 34,5 мм;
- диаметр ригеля – 16 мм;
- габаритные размеры замка – 210x107x19,5 мм.

Технические характеристики верхнего кодового замка «Мэттэм ЗКП 1 (30 мм)» или аналогичный:

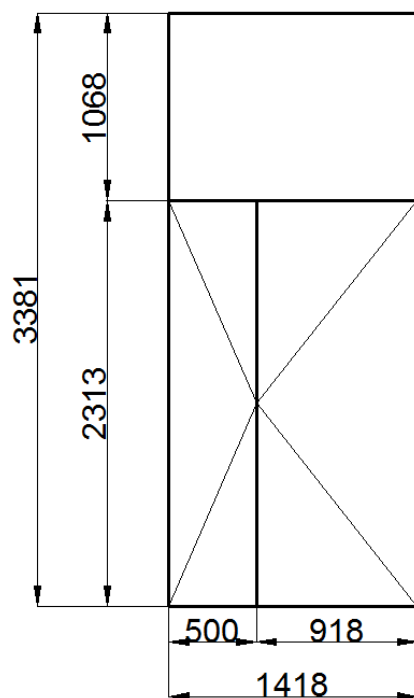
- диаметр ригеля: 16 мм;
- тип замка: кодовый;

- покрытие корпуса: полимерное;
- количество возможных кодов: более 1000.

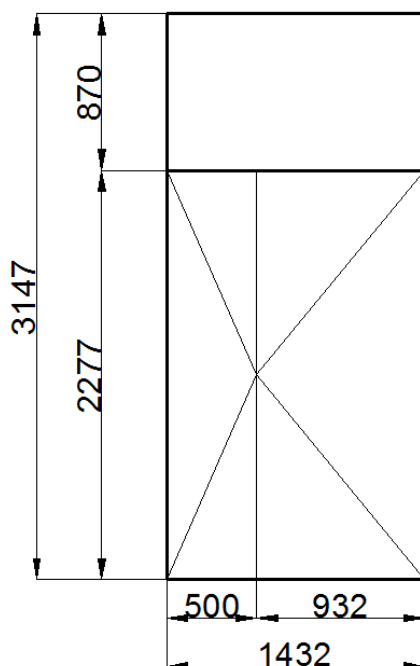
Технические характеристики верхнего замка «Мэттэм 3В8.852.0.0» или аналогичный:

- замок изготавливается с засовом из 3-х стальных стержней круглого сечения;
- покрытие корпуса - цинковое. Покрытие ответной и лицевой планок – никелевое;
- механизм: 6 – сувальдный;
- вылет ригеля – 25 мм;
- диаметр ригеля – 13,5 мм;
- габаритные размеры замка – 150x95x18,5 мм.

Дверь в корп.5 в осях: Н-Р и 28-29 (п.8)



Дверь в корп.5 в осях: Н-Р и 28-29 (п.9)



- Размеры справочные для определения стоимости (уточняются на месте выполнения работ)

ПРОЧИЕ УСЛОВИЯ:

1. Подрядчик обязан приступить к выполнению работ не позднее 3 (трех) рабочих дней с момента подписания договора.
2. Подрядчик должен производить поставку материалов на объект только по согласованию с Заказчиком и в количестве необходимом для обеспечения работы.
3. При проведении работ руководствоваться действующими нормативными документами.
4. Срок предоставления гарантий качества на выполненные работы и материалы должен составлять не менее 24 (двадцати четырех) месяцев с момента подписания Заказчиком Акта выполненных работ (КС-2).