

3-801456

Первичное применение
1-800362

Справочный №

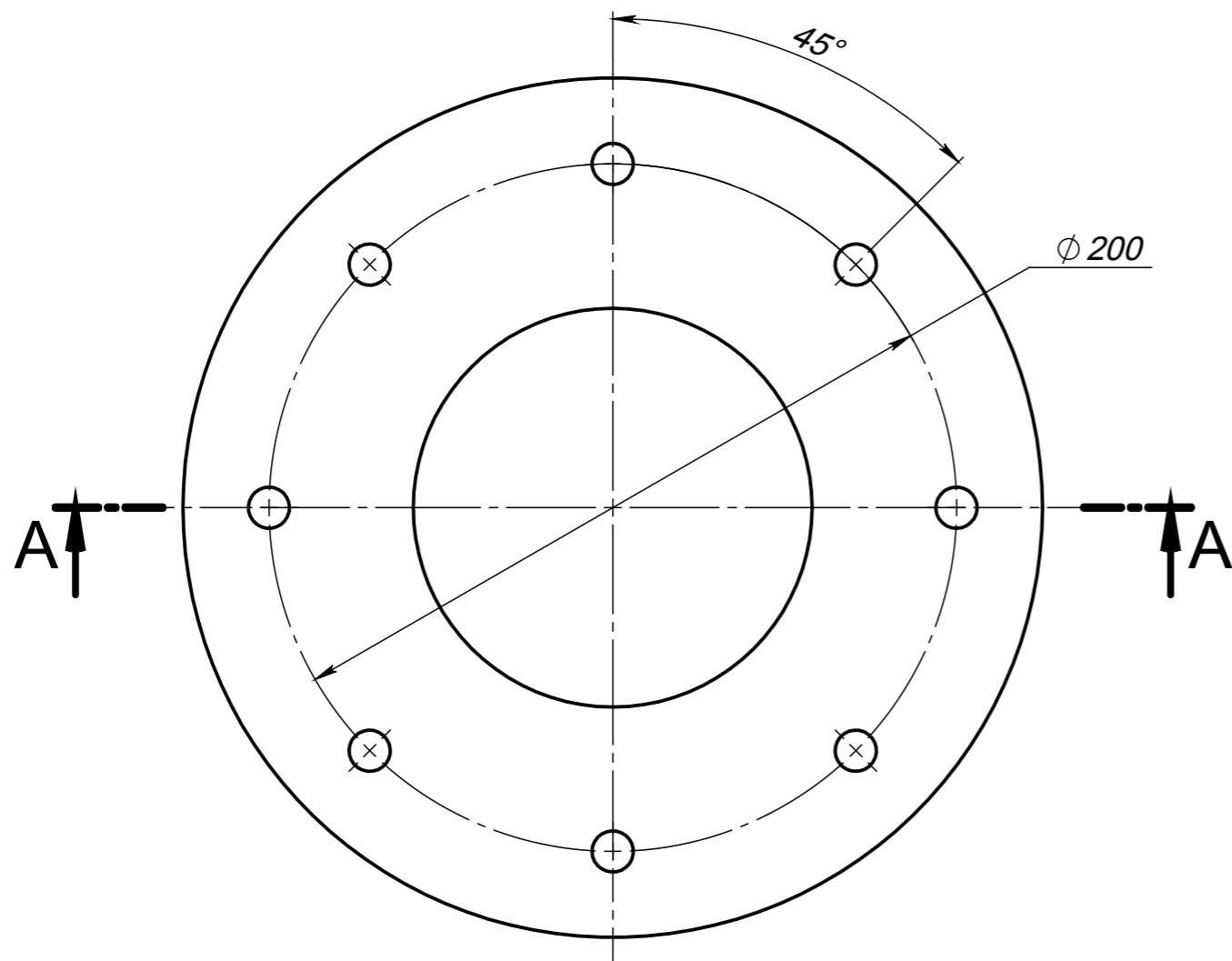
Подпись и дата

Инв. № дубл.

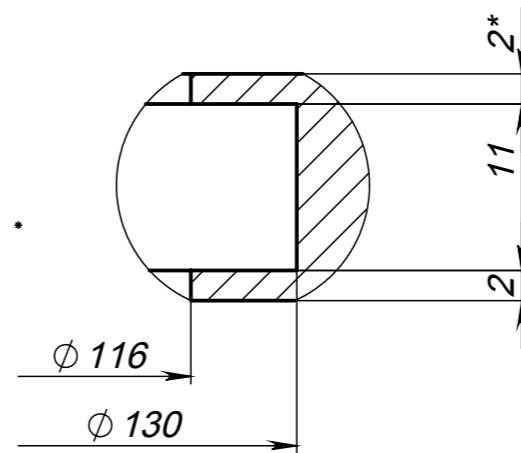
Взам. инв. №

Подпись и дата

Инв. № подл.



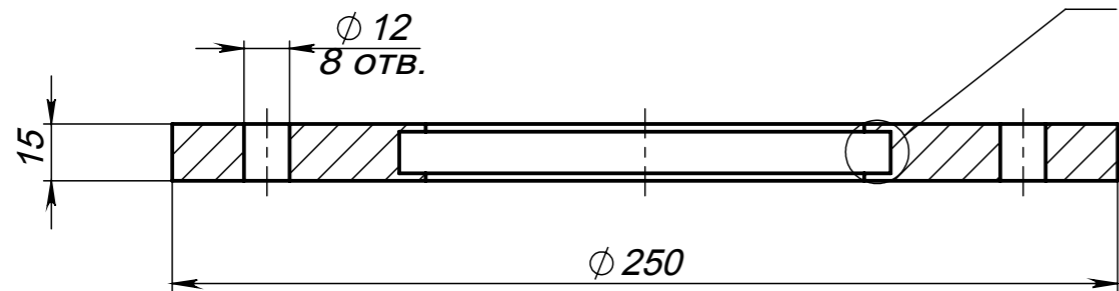
Б (2 : 1)



3,2 (✓)

A-A

Б



- *Размер для справок.
- Неуказанные предельные отклонения размеров H12,h12, ±IT12/2.

					3-801456			
Изм	Лист	№ докум.	Подп.	Дата	Фланец AMг3 ГОСТ 4784-97	Лит.	Масса	Масштаб
Разраб.	Мастеров					И	1.44	1:2
Пров.	Терещенко					Лист 1	Листов 1	
Т. контр.								
Н. контр.	Терещенко				Лист АД1 Т15 ГОСТ 21631-76 ®	ООО "ЭЛ-технология"		
Утв.						+7(496)571-95-68		