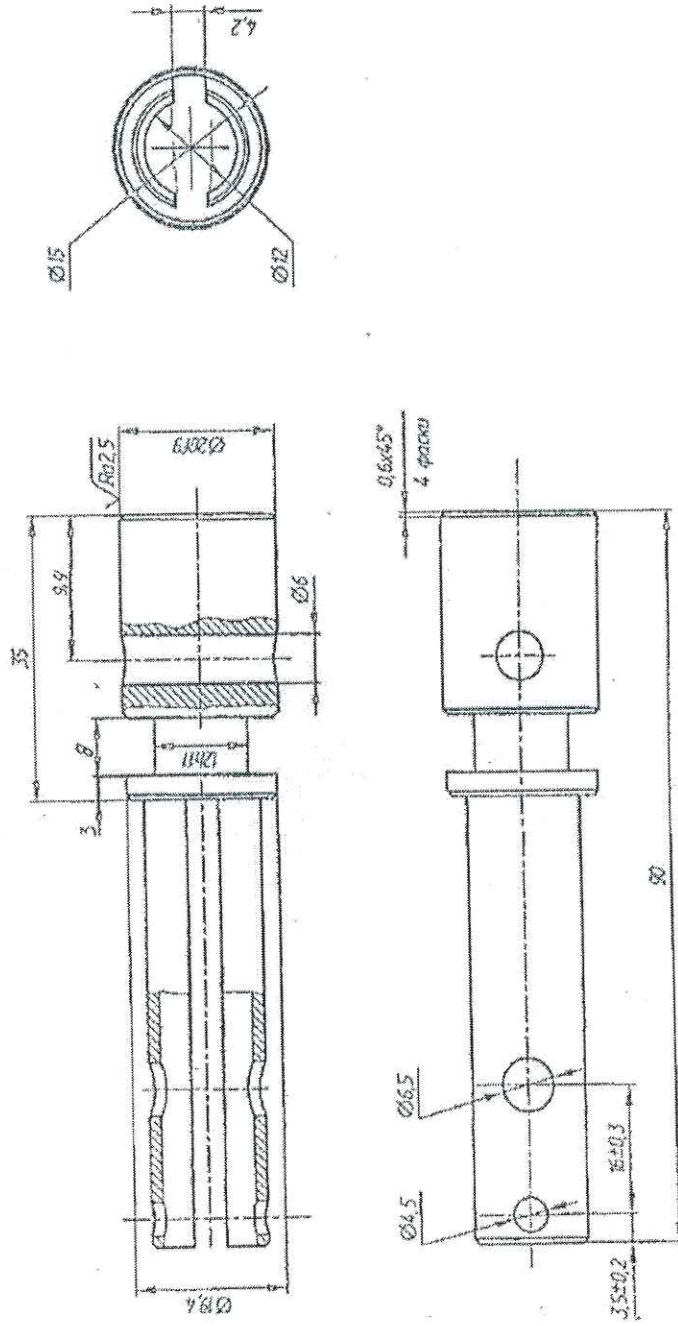


Приложение 1 к ТЗ ЗиО 41-82 Эскиз 1





Приложение 1 к ТЗ ЗИО 41-82 Эскиз 3

