

Для служебного пользования. Экз. № 2

Форма 2-34а-05

**ГОСУДАРСТВЕННАЯ КОРПОРАЦИЯ ПО АТОМНОЙ ЭНЕРГИИ «РОСАТОМ»**  
**ОТКРЫТОЕ АКЦИОНЕРНОЕ ОБЩЕСТВО**  
**«ГОСУДАРСТВЕННЫЙ СПЕЦИАЛИЗИРОВАННЫЙ ПРОЕКТНЫЙ ИНСТИТУТ»**  
**(ОАО «ГСПИ»)**

**«Релокация ОАО «ВНИИАМ» на территорию ОАО НПО «ЦНИИТМАШ»**

**Здание 1А**

**РАБОЧАЯ ДОКУМЕНТАЦИЯ**

**Часть «Связь и сигнализация»**

**331 – 1А – СС2**

**Системы контроля и управления доступа,  
охранной сигнализации и видеонаблюдения**

**Главный инженер проекта**

**И. В. Дворяшин**

**Начальник отдела**

**О. Ю. Марочкин**

**2014**

Инд. № подл.	
Подп. и дата	
Взам. инв. №	

ВЕДОМОСТЬ ОСНОВНЫХ КОМПЛЕКТОВ РАБОЧИХ ЧЕРТЕЖЕЙ СМ. ЧАСТЬ АР

ВЕДОМОСТЬ ОСНОВНЫХ КОМПЛЕКТОВ РАБОЧИХ ЧЕРТЕЖЕЙ МАРКИ СС

Обозначение	Наименование	Примечание
331-1А-СС1	Система пожарной сигнализации и система оповещения и управления эвакуацией людей при пожаре	
331-1А-СС2	Системы контроля и управления доступом, охранной сигнализации и видеонаблюдения	

ВЕДОМОСТЬ РАБОЧИХ ЧЕРТЕЖЕЙ ОСНОВНОГО КОМПЛЕКТА 331-1А-СС2

Лист	Наименование	Примечание
	Титульный лист	A4 ДСП
1	Общие данные	A4x5 ДСП
2	План расположения аппаратуры СКУД, СОС на типовом этаже и на 3 этаже в помещении РСО	A1 ДСП
3	План расположения аппаратуры СВН на типовом этаже	A1 ДСП

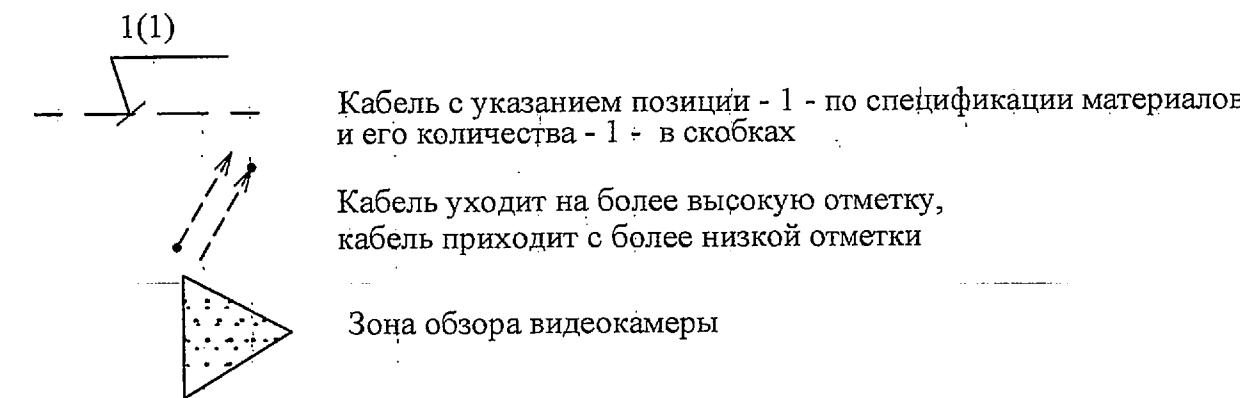
ВЕДОМОСТЬ ССЫЛОЧНЫХ И ПРИЛАГАЕМЫХ ДОКУМЕНТОВ

Обозначение	Наименование	Примечание
	<u>Прилагаемые документы</u>	
331-1А-СС2.С1	Спецификация оборудования, изделий и материалов СКУД	1,250
331-1А-СС2.С2	Спецификация оборудования, изделий и материалов СОС	1,000
331-1А-СС2.С3	Спецификация оборудования, изделий и материалов СВН	0,250

Общее количество листов формата А1: вновь разработанных - 5,250

УСЛОВНЫЕ ОБОЗНАЧЕНИЯ

- №2 Контроллер NAC51 с указанием условного порядкового номера - №2
- Источник питания "СКАТ 1200У" с указанием
- Считыватель PW-101-TY-G-W
- Кнопка выхода
- Электромагнитный замок BEL-600S
- Извещатель охранный магнито-контактный типа ИО102-16/2 А
- Извещатель охранный магнито-контактный типа SC-555 В
- Извещатель емкостной типа "Вернисаж"
- Извещатель звуковой типа Арфа
- Извещатель оптико-электронный "Фотон-20"
- Сейф, подключаемый к емкостному извещателю
- IP-камера типа MDC-i4260-8 с указанием условного номера - 1
- IP-камера типа MDC-i4220CDN с указанием условного номера - 1
- IP-камера типа DS-2CD2112-1 с указанием условного номера - 1



ОБЩИЕ УКАЗАНИЯ

- Данная рабочая документация разработана на основании:
  - технического задания;
  - заданий технологических отделов;
  - архитектурно-строительных чертежей
 и с учетом требований нормативных документов:
  - РД78.145-93 "Системы и комплексы охранной, пожарной и охранно-пожарной сигнализации. Правила производства и приемки работ";
  - РД78.36.008-99 "Проектирование и монтаж систем охранного телевидения и домофонов;
  - ПУЭ "Правила устройства электроустановок".
 Уровень ограничения доступа "Для служебного пользования (ДСП)" определен в соответствии с приложением №2 к приказу "Госкорпорации "Росатом" от 28.12.2012 г. №1/1297-П "Перечень сведений, составляющих служебную информацию ограниченного распространения ("Для служебного пользования") Госкорпорации "Росатом" и ее организаций" п.10.18.
- В данном комплекте предусматриваются следующие системы:
  - система контроля и управления доступом (СКУД);
  - система охранной сигнализации (СОС);
  - система видеонаблюдения (СВН)
 для комплекса помещений, расположенных на 8, 9 этажах существующего здания 1А ОАО НПО "ЦНИИТМАШ", предназначенного для размещения ряда подразделений ОАО "ВНИИАМ". Этажи 8, 9 проектируются как типовой этаж.
- Системой контроля и управления доступом оборудуются основные входы на 8, 9 этажи и все входы в рабочие помещения. Проход в здание 1А осуществляется через существующие турникеты, расположенные на 1 этаже на основной проходной "ОАО НПО "ЦНИИТМАШ". Вход и выход сотрудников на этажи осуществляется по считывателю. Вход в рабочие помещения осуществляется по считывателю, выход - по кнопке. В качестве оборудования дверей используются:
  - считыватели бесконтактные типа PW-101-TY-G-W;
  - электромагнитные замки типа BEL-600S;
  - доводчики TS77/2;
  - извещатели магнито-контактные SC-555;
  - кнопки выхода.
- Система СКУД организована на оборудовании фирмы НИЦ "НЕЙРОИНФОРМАТИКА". Считыватели, электромагнитные замки, извещатели и кнопки СКУД включаются в контроллеры NAC-51.

5 Системой охранной сигнализации (СОС) оборудуются:

- помещение РСО;
- помещение дирекции;
- помещение отдела кадров;
- помещение бухгалтерии (касса);
- основные и запасные входы на 8, 9 этажах.

6 В качестве средств обнаружения используются следующие приборы:

- извещатель емкостной "Вернисаж";
- извещатель оптико-электронный "Фотон-20";
- извещатель звуковой разрушения стекла Арфа;
- магнито-контактный извещатель ИО102-16/2;
- извещатель охранный (педаль) ИО101-5/1.

7 Магнито-контактные извещатели предназначены для оборудования дверей.

Извещатель "Фотон-20" блокирует объем помещения РСО. Для блокирования металлических сейфов в помещениях РСО и бухгалтерии (касса) используются извещатели "Вернисаж". Для обнаружения разбития стекол на окнах в помещении РСО предусматривается извещатель Арфа. Извещатель охранный (педаль) ИО101-5/1 устанавливается в помещении бухгалтерии (касса).

8 Шлейфы от приборов охранной сигнализации подключаются к существующей на площадке приемной аппаратуре ППКОП "Аккорд-512".

9 Система видеонаблюдения (СВН) предназначена для наблюдения за обстановкой на проектируемых этажах, за входами на этажи и в помещение дирекции.

Видеоконтроль за обстановкой на входе в помещение РСО предусмотрен в комплекте рабочей документации 3301-1А-СС2. Видеоконтроль осуществляется с помощью следующих IP- камер:
 

- типа MDC-i4260-8 - за обстановкой на входах на проектируемые этажи;
- типа MDC-i4220CDN - за обстановкой в коридорах проектируемых этажах;
- типа DS-2CD2112-1 - за обстановкой в районе пожарных выходов на этажах;

 Система видеонаблюдения выполнена на сетевых камерах с использованием структурированной системы здания (СКС), разрабатываемой сторонней организацией.

10 Приемная аппаратура СКУД, СОС и СВН размещается в помещении контрольно-пропускного пункта (КПП) с круглосуточным пребыванием дежурного персонала.

11 Сеть СКУД выполняется с помощью следующих кабелей:

- кабелей марки КПСЭнг(А)-FRHF 1x2x0,5 - абонентская проводка к извещателям магнито-контактным и кнопкам выхода;
- кабелей марки КПСЭнг(А)-FRHF 4x2x0,5 - для подключения считывателей;
- кабелей марки ШВВПнг -LS 2x0,75 - цепи питания замков;
- кабели марки КСБнг(А)-FRHF 2x2x0,8 - локальный интерфейс RS485 для подключения контроллеров.

Для служебного пользования

Лист 2

12 Сеть СОС выполняется с помощью следующих кабелей:

- кабелей марки КПСЭнг(А)-FRHF 1x2x0,5 - абонентская проводка к извещателям магнито-контактным;
- кабелей марки КПСЭнг(А)-FRHF 2x2x0,5 - абонентская проводка и цепь питания к извещателям "ФОТОН-20", "Вернисаж" и "Арфа";
- кабелей марки ТПВнг-LS 50x2x0,5; ТПВнг-LS 10x2x0,5 - распределительная сеть по зданию 1А.

13 Сеть СВН предусматривается в составе СКС здания.

14 Кабели сетей СКУД, СОС, СВН прокладываются с использованием электротехнических ПВХ коробов.

15 Питание аппаратуры СКУД И СОС (контроллеров, считывателей, замков, извещателей) постоянным током напряжением ±12 В осуществляется от блоков питания типа СКАТ1200У.

16 Электропитание сетевых камер осуществляется с поддержкой технологии PoE, используя кабель данных.

17 Электропитание напряжением 220 В частотой 50 Гц осуществляется от сети однофазного тока по I категории надежности электроснабжения согласно классификации ПУЭ от существующей на объекте сети.

Защитное заземление проектируемой аппаратуры выполняется подсоединением к нулевому защитному проводнику (РЕ) силового электрооборудования и подсоединением клемм заземления оборудования к шине заземления (Rз ≤ 4 Ом). (см. электротехническую часть рабочей документации).

18 Допускается замена принятых в проекте изделий (материалов) на другие, типы, марки которых имеют аналогичные технические и конструктивные характеристики.

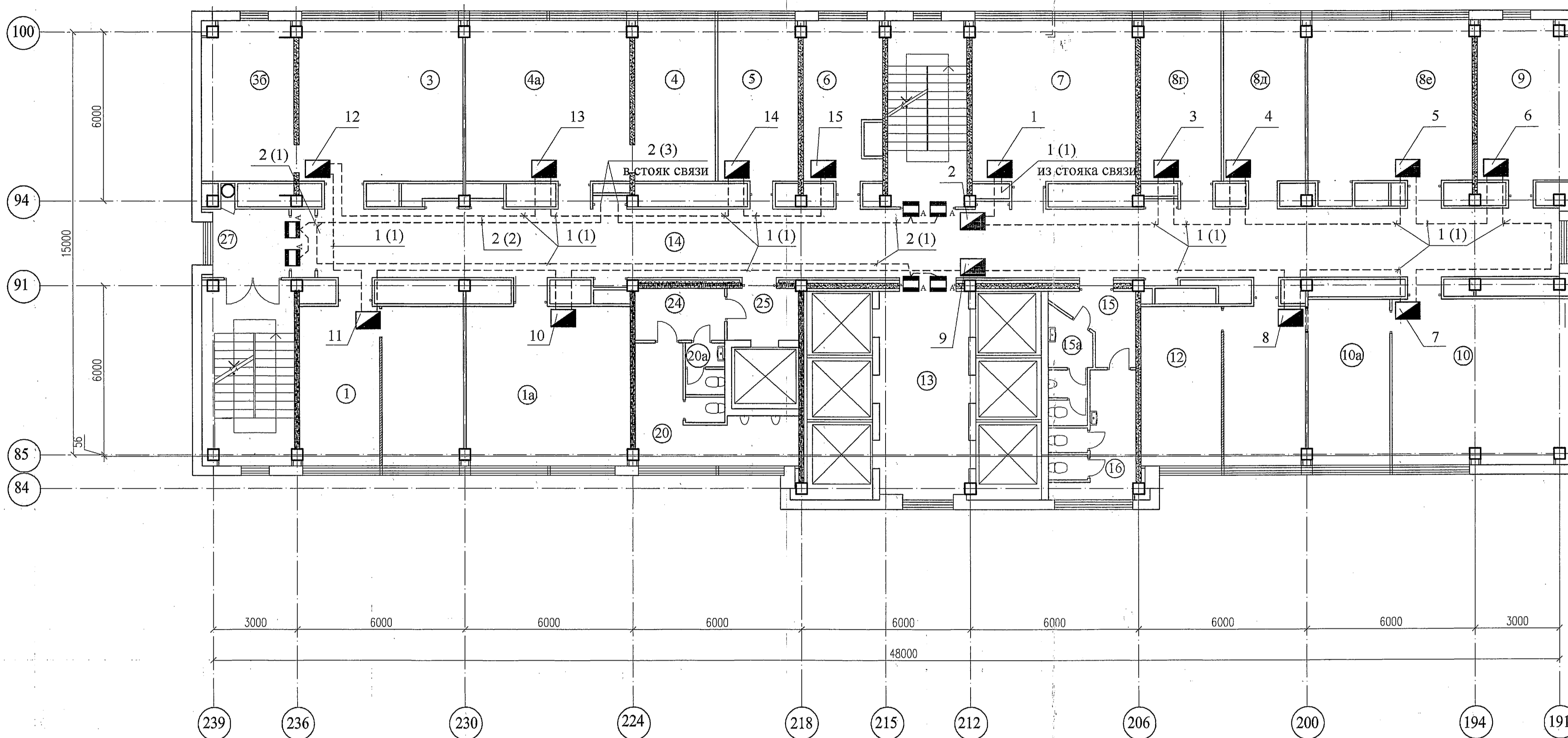
19 Монтаж систем СКУД, СОС, СВН должна выполнять специализированная организация, имеющая соответствующие лицензии.

Технические решения, принятые в рабочих чертежах, соответствуют требованиям экологических, санитарно-гигиенических, противопожарных и других норм, действующих на территории Российской Федерации, и обеспечивают безопасную для жизни и здоровья людей эксплуатацию объекта при соблюдении предусмотренных чертежами мероприятий.

По состоянию на

331-1А-СС2					
Релокация ОАО "ВНИИАМ" на территорию ОАО НПО "ЦНИИТМАШ" Заказ 330					
Изм.	Кол.уч.	Лист	№ док.	Подпись	Дата
Разработал	Муханова				
Проверил	Панина				
Гл. спец.	Тушинова				
Н. контр.	Молчанов				
Нач. отд.	Марочкин				
ГИП	Дворянин				
Здание 1А				стадия	лист
Общие данные				Р	1
ОАО "ГСПИ"				листов	3

План типового этажа



Для служебного пользования

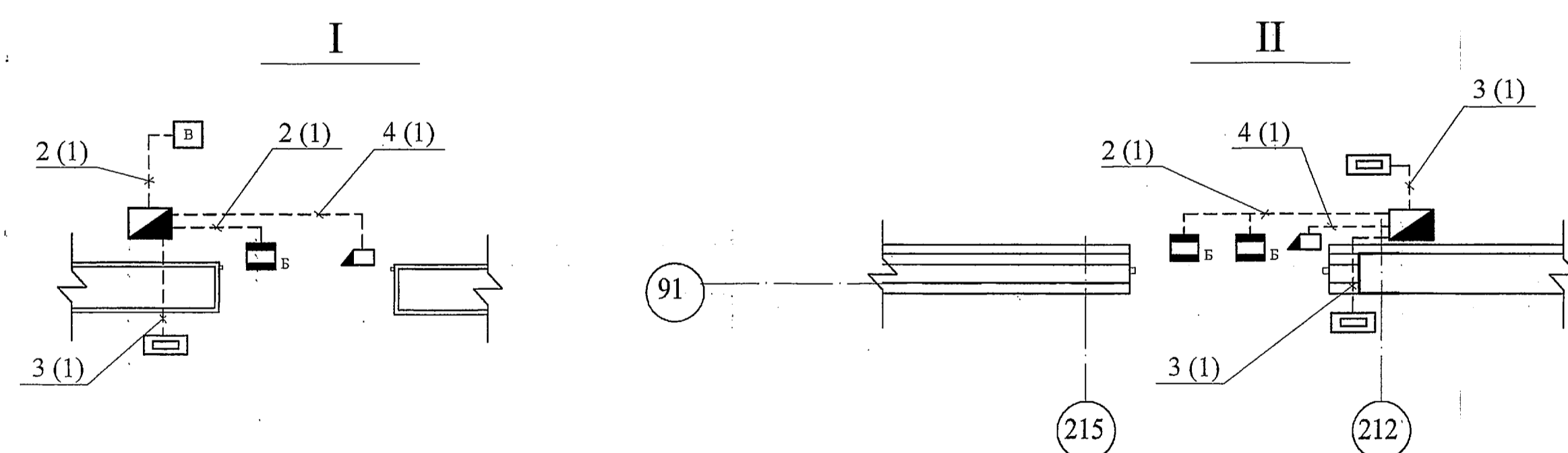
Экспликация помещений

Лист 2

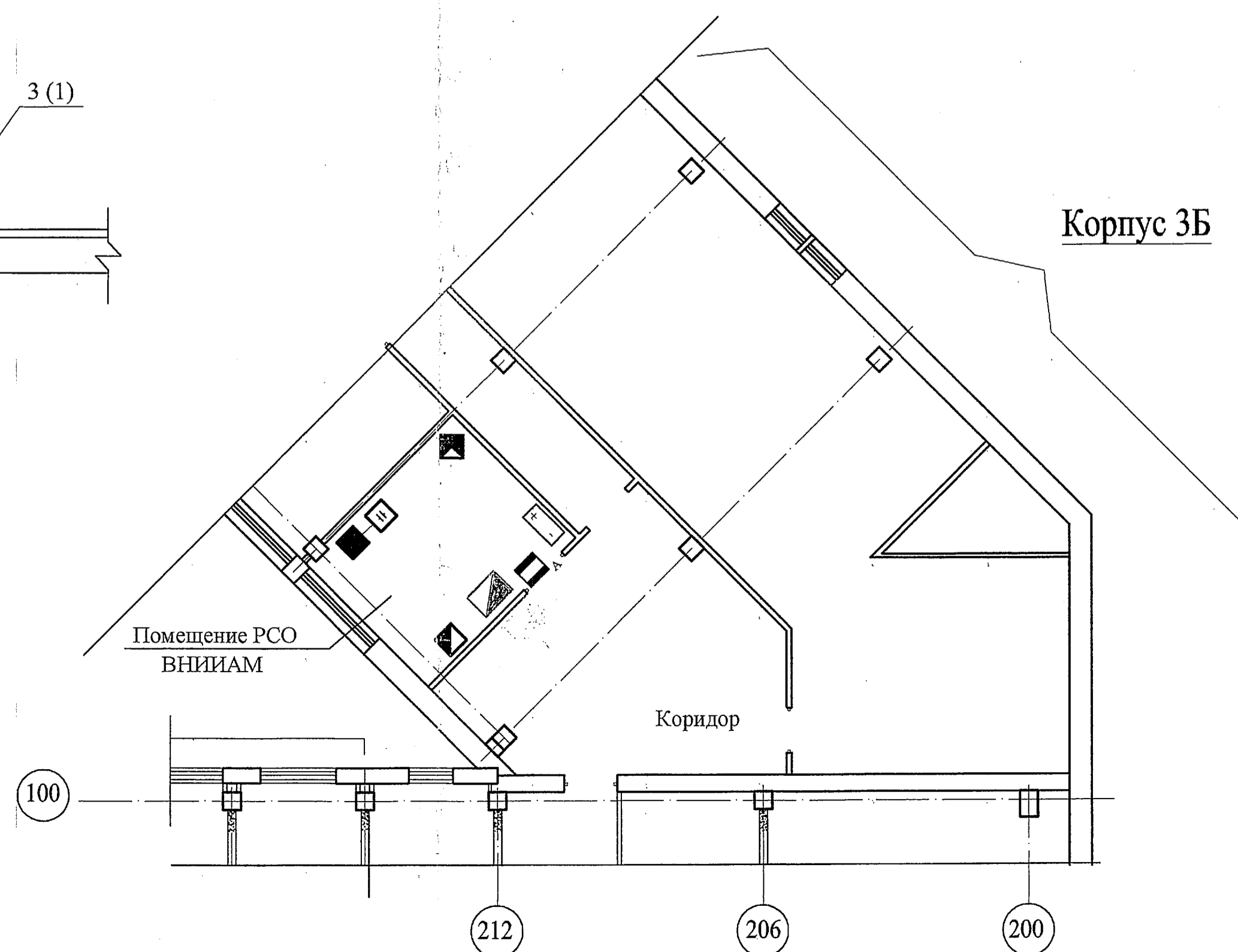
Номер по плану	Наименование	Площадь м²	Класс зоны по ПУЭ	Категория помещения в соответствии с СП 12.13130.2009
1	Рабочее помещение отдела	33,9		
1a	Рабочее помещение отдела	33,2		
3	Рабочее помещение отдела	15,2		
36	Кабинет начальника отдела	29,7		
4	Рабочее помещение отдела	32,8		
4a	Рабочее помещение отдела	16,8		
5	Рабочее помещение отдела	16,7		
6	Рабочее помещение отдела	14,8		
7	Рабочее помещение отдела	32,7		
8г	Рабочее помещение отдела	15,9		
8д	Кабинет начальника отдела	16,5		
8е	Рабочее помещение отдела	35,4		
9	Рабочее помещение отдела	19,4		
10	Рабочее помещение отдела	35,4		
10a	Кабинет начальника отдела	17,5		
12	Рабочее помещение отдела	33,9		
13	Лифтовой холл	20,6		
14	Коридор	98,9		
15	Тамбур женского санузла	8,5		
15a	Тамбур мужского санузла	2,8		
16	Санузел женский	8,4		
20	Санузел мужской	14,2		
20a	Санузел женский	2,6		
24	Тамбур санузлов	5,9		
25	Тамбур	4,7		
27	Тамбур	7,5		

Номера помещений в экспликации соответствуют номерам, указанным в документации БТИ

Выкопировка из плана 3 этажа



Корпус 3Б



- 1 Двери в рабочие помещения, в помещения начальников отделов и в помещение РСО оборудовать приборами системы контроля и управления доступом в соответствии с узлом I.
- 2 Двери из лифтового холла (пом.13) и с лестничной клетки в осях 94/215-212 оборудовать приборами системы контроля и управления доступом в соответствии с узлом II.
- 3 Нумерация контроллеров дана условно.
- 4 Размещение контроллеров уточняется при монтаже по месту.

Спецификация материалов

Поз.	Обозначение	Наименование	Кол. (м)	Примечание
1	ТУ 16.К99-037-2009	Кабель КСБнг(А)-FRHF 2x2x0,80	130	
2	ТУ 16.К99-036-2007	Кабель КПСЭнг(А)-FRHF 1x2x0,5	100	
3	ТУ 16.К99-036-2007	Кабель КПСЭнг(А)-FRHF 4x2x0,5	30	
4	ГОСТ 7399-97	Кабель ШВВПнг-LS 2x0,75	30	

Имя, N подл. Подпись и дата. Взамен инв. N

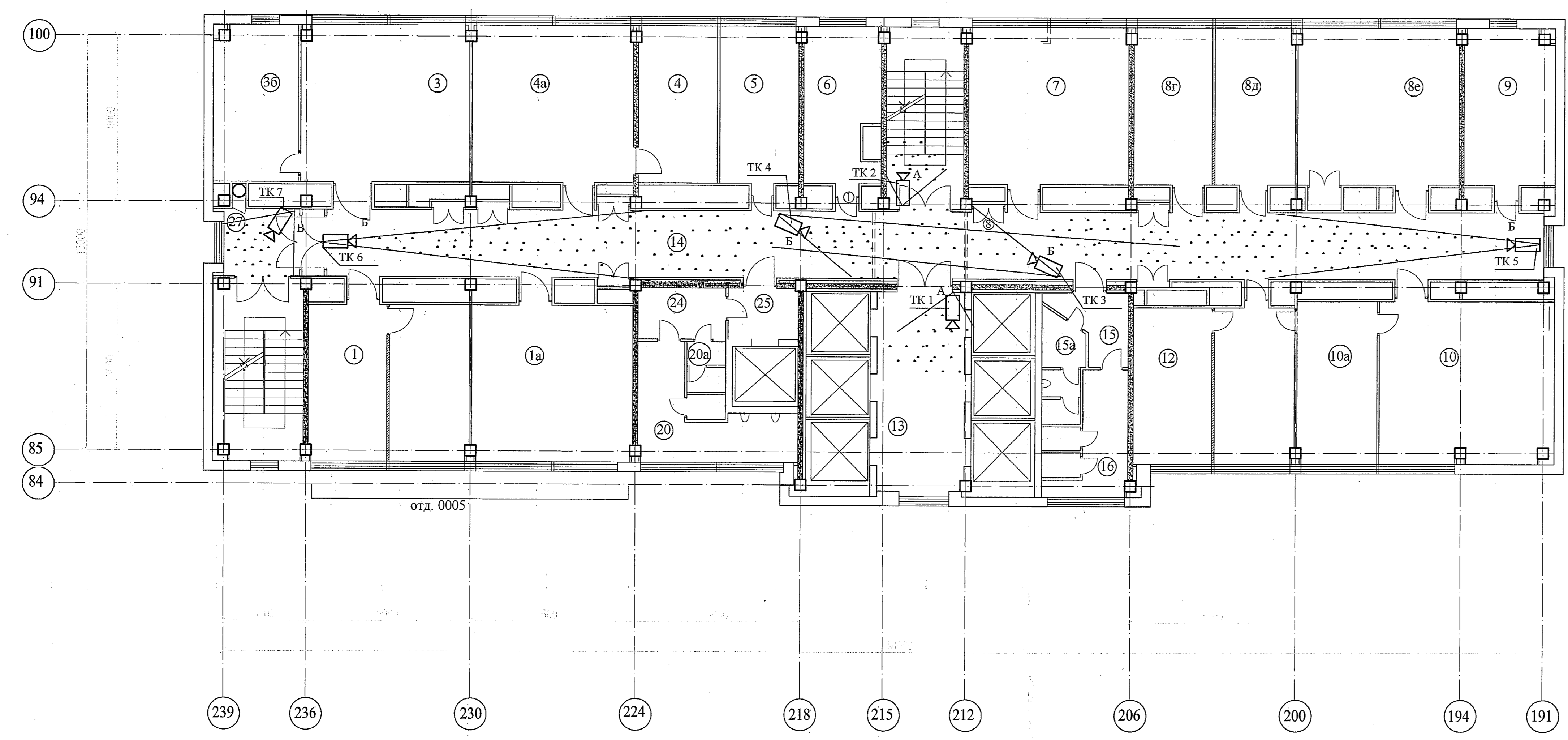
331-1А-СС2				
Релокация ОАО "ВНИИАМ" на территорию ОАО НПО "ЦИНИТМАШ" Заказ 330				
Здание 1А			стадия	лист
			Р	2
План расположения аппаратуры СКУД, СОС на типовом этаже и на 3 этаже в помещении РСО			ОАО "ГСПИ"	

Экспликация помещений

Лист 2

План типового этажа

Номер по плану	Наименование	Площадь м²	Класс зоны по ПУЭ	Категория помещения в соответствии с СП 12.13130.2009
1	Рабочее помещение отдела	33,9		
1a	Рабочее помещение отдела	33,2		
3	Рабочее помещение отдела	15,2		
3б	Кабинет начальника отдела	27,7		
4	Рабочее помещение отдела	32,8		
4a	Рабочее помещение отдела	16,8		
5	Рабочее помещение отдела	16,7		
6	Рабочее помещение отдела	14,8		
7	Рабочее помещение отдела	32,7		
8г	Рабочее помещение отдела	15,9		
8д	Кабинет начальника отдела	16,5		
8е	Рабочее помещение отдела	35,4		
9	Рабочее помещение отдела	19,4		
10	Рабочее помещение отдела	35,4		
10a	Кабинет начальника отдела	17,5		
12	Рабочее помещение отдела	33,9		
13	Лифтовой холл	20,6		
14	Коридор	98,9		
15	Тамбур женского санузла	8,5		
15a	Тамбур мужского санузла	2,8		
16	Санузел женский	8,4		
20	Санузел мужской	14,2		
20a	Санузел женский	2,6		
24	Тамбур санузлов	5,9		
25	Тамбур	4,7		
27	Тамбур	7,5		



Номера помещений в экспликации соответствуют номерам, указанным в документации БТИ

- 1 Нумерация видеокамер дана условно (по этажу).
- 2 Размещение видеокамер уточняется при монтаже по месту.
- 3 Сеть СВН предусматривается в составе СКС здания.

Инв. N подл. Подпись и дата. Взамет или. N

331-1А-СС2					
Релокация ОАО "ВНИИАМ" на территорию ОАО НПО "ЦНИИТМАШ" Заказ 330					
Изм.	Кол. уч.	Лист	№ док.	Подпись	Дата
Разработал	Мушанова				
Проверил	Панова				
Гл. спец.	Тулинова				
Н. контр.	Молчанов				
Нач. отд.	Марочкин				
Здание 1А				стадия	лист
План расположения аппаратуры СВН на типовом этаже				Р	3
ОАО "ГСПИ"					

Форма 2-3а-99

Позиция	Наименование и техническая характеристика	Тип, марка Обозначение документа, опросного листа	Код оборудования, изделия, материалов	Завод- изготовитель	Единица измерения	Количество	Масса единицы, кг	Примечание
1	2	3	4	5	6	7	8	9
	Система контроля доступа (СКУД)							
	Сервер СКД Intel i5/8 Gb RAM/HDD 4 Tb/Video 512Mb/Win7x64/ /Rack 19"			ООО НИЦ "НЕЙРО- ИНФОРМАТИКА"				
				8 (499) 265-49-07	к-т	1		
	4-х портовая низкопрофильная плата RS-232/422/485 с изоляцией	CP-114EL-I-DB9M		То же	к-т	1		
	2 КВ для шины PCI Express с разъемами DB9							
	Монитор	ASUS 19"		То же	шт.	1		
	ПО Ядро системы Интеллект	Интеллект		То же	шт.	1		
	ПО Удаленное рабочее место мониторинг (УРМ)	Интеллект		То же	шт.	3		
	ПО интеграции с NAC (на один COM-port)	Интеллект		То же	шт.	3		
	ПО учета рабочего времени	Интеллект		То же	шт.	1		
	ПО служба пропускного режима	Интеллект		То же	шт.	1		
	ПО фотоиндикации	Интеллект		То же	шт.	1		

В скобках указан резерв, включенный в общее количество

Изм.	Кол.уч.	Лист	№ док.	Подпись	Дата
Разработал	Панина			<i>Панина</i>	
Проверил	Муханова			<i>Муханова</i>	
Гл. спец.	Тулинова			<i>Тулинова</i>	
Н. контр.	Молчанов			<i>Молчанов</i>	
Нач. отд.	Марочкин			<i>Марочкин</i>	

331-1А-СС2.С1

Спецификация оборудования,  
изделий и материалов СКУД

Стадия	Лист	Листов
Р	1	5

ОАО "ГСПИ"

формат А3

Взам. инв. N

Подпись и дата

Инв. N подл.

Форма 2-3а-99

Позиция	Наименование и техническая характеристика	Тип, марка Обозначение документа, опросного листа	Код оборудования, изделия, материалов	Завод- изготовитель	Единица измерения	Количество	Масса единицы, кг	Примечание
1	2	3	4	5	6	7	8	9
	Считыватель настольный	RD-1040 USB		ООО НИЦ "НЕЙРО- ИНФОРМАТИКА" 8 (499) 265-49-07	шт.	1		
	Плата интерфейсная мультипортовая			То же	шт.	1		
	Контроллер для двух считывателей	NAC51/W6500S52		То же	шт.	34 (3)		Монтируется 31
	Корпус для контроллеров серии NAC	NAC-51/BOX/M		То же	шт.	34 (3)		Монтируется 31
	Модуль управления электромагнитными замками	NAC-L194		То же	шт.	34 (3)		Монтируется 31
	Считыватель бесконтактный проксимити EM-Marin, HID	PW-101-EH-G-W		То же	шт.	38 (4)		Монтируется 34
	Замок электромагнитный 12 В, 480 мА, усилие 300 кг	BEL-600S		То же	шт.	34 (3)		Монтируется 31
	Уголок для замка	LS-600		То же	шт.	34 (3)		Монтируется 31
	Доводчик двери	TS77/2 (DORMA)		То же	шт.	31		
	Карта Proximity (голстая)	EM Marin		То же	шт.	150 (20)		
	Кнопка "Выход"			То же	шт.	28		
	Крепление для установки замка BEL-600	DSU-600		ООО "ТИНКО" (499) 948-04-36	шт.	4		

Взам. инв.№

Подпись и дата

Инва.№ подл.

Изм.	Кол.уч.	Лист	№ док.	Подпись	Дата

331-1А-СС2.С1

Лист  
2

Формат А3

Позиция	Наименование и техническая характеристика	Тип, марка Обозначение документа, опросного листа	Код оборудования, изделия, материалов	Завод- изготовитель	Единица измерения	Количество	Масса единицы, кг	Примечание
1	2	3	4	5	6	7	8	9
	Источник питания 12 В, 6 А	СКАТ-1200У		ООО "ТИНКО" 8 (499) 948-04-36	шт.	4		
	Аккумулятор 7 Ач	PG-12/7		То же	шт.	8		
	Защитно-коммутационное устройство	ЗКУ-8 люкс		То же	шт.	4		
	Извещатель охранный магнитоконтактный	SC-555			шт.	42 (4)		Монтируется 110
	Кабель для систем охраны и противопожарной защиты	КПСЭнг(А)-FRHF 1x2x0,5		НПП "Спецкабель"	м	100		
		ТУ 16.К99-036-2007		8 (495) 921-40-99				
	Кабель для систем охраны и противопожарной защиты	КПСЭнг(А)-FRHF 4x2x0,5		То же	м	100		
		ТУ 16.К99-036-2007						
	Кабель	КСБнг(А)-FRHF2x2x0,8		То же	м	240		
		ТУ 16.К99-037-2009						
	Кабель силовой огнестойкий	ВВГнг(А)-FRHR 2x1,5		То же	м	30		
		ГОСТ Р 53769-2010						
	Кабель	ШВВПнг-LS 2x0,75		ООО"КабельЭлектро- связь"	м	30		
		ГОСТ 7399-97		8 (499) 123-30-97				

Власт. инв. N

Подпись и дата

Инв. N подл.

Изм.	Кол.уч.	Лист	№ док.	Подпись	Дата

331-1А-СС2.С1

Лист

3

Форма 2-3-л-99

Позиция	Наименование и техническая характеристика	Тип, марка Обозначение документа, опросного листа	Код оборудования, изделия, материалов	Завод- изготовитель	Единица измерения	Количество	Масса единицы, кг	Примечание
1	2	3	4	5	6	7	8	9
	Провод монтажный	НВ 0,35 ГОСТ 17517-73			м	20		
	Провод установочный	ПВЗ 4 380 ГОСТ6323-79			м	20		
	Кабелепроводы							
	Кабель-канал DLP с крышкой 60x20 мм, длиной 2,1, имеющий сертификат пожарной безопасности	№ по п/л Д1182 кат. № 30114		ЗАО "МПО Электромонтаж" (495) 795-37-75	шт.	70		
	Угол плоский регулируемый для кабель-канала DLP размером 60x20	№ по п/л Д1184 кат. № 30293		То же	шт.	5		
	Угол внутренний регулируемый для кабель-канала DLP размером 60x20	№ по п/л Д1185 кат. № 30291		То же	шт.	5		
	Заглушка торцевая для кабель-канала DLP размером 60x20	№ по п/л Д1188 кат. № 30290		То же	шт.	6		
	Накладка на стык для кабель-канала DLP размером 60x20 мм	№ по п/л Д1188 кат. № 30290		То же	шт.	30		

Взам. инв.№

Подпись и дата

Инь.№ подл.

Изм.	Кол.уч.	Лист	№ док	Подпись	Дата

331-1A-CC2.C1

Лист  
4

Позиция	Наименование и техническая характеристика	Тип, марка Обозначение документа, опросного листа	Код оборудования, изделия, материалов	Завод- изготовитель	Единица измерения	Количество	Масса единицы, кг	Примечание
1	2	3	4	5	6	7	8	9
	Кабель-канал DLP с крышкой 40x20 мм, длиной 2,1 м, имеющий сертификат пожарной безопасности	№ по п/л Д11136 кат. № 30027		ЗАО "МПО Электромонтаж" (495) 795-37-75	шт.	30		
	Угол плоский регулируемый для кабель-канала DLP размером 40x20 мм	№ по п/л Д11138 кат. № 30283		То же	шт.	5		
	Угол внутренний регулируемый для кабель-канала DLP размером 40x20 мм	№ по п/л Д11139 кат. № 30281		То же	шт.	5		
	Заглушка торцевая для кабель-канала DLP размером 40x20 мм	№ по п/л Д11142 кат. № 31211		То же	шт.	6		
	Накладка на стык для кабель-канала DLP размером 40x20 мм	№ по п/л Д1156 кат. № 33648		То же	шт.	15		
	Труба стальная водогазопроводная ду=25 мм	25x2,8 ГОСТ 3262-75*			м	10		
	Металлорукав	РЗ-Ц-25 ТУ4833-019-29124208-00		ЗАО "Металлорукав" (495) 521-68-41	м	10		
	Коробка протяжная	У-994			шт.	5		
	Коробка соединительная	JB-720		Торговый дом КСБ (495) 640-55-30	шт.	30		

Взам. инв.№

Подпись и дата

Ина.№ подл.

Изм.	Кол.уч.	Лист	№ док	Подпись	Дата

331-1А-СС2.С1

Лист  
5





Позиция	Наименование и техническая характеристика	Тип, марка Обозначение документа, опросного листа	Код оборудования, изделия, материалов	Завод- изготовитель	Единица измерения	Количество	Масса единицы, кг	Примечание
1	2	3	4	5	6	7	8	9
	Плинт с неразмыкаемыми контактами	LSA-PROFIL 2/10, 0...9		Компания "Связькомплект" 8 (495) 927-07-87	шт.	14		
	Универсальный сенсорный инструмент	LSA PLUS S № по кат.1 6417 2 055-01		То же	шт.	1		
	Коробка соединительная	JB-720			шт.	50		
	Резистор	C2-23-0,125-5,6 кОм±5%			шт.	30		
	Кабель телефонный	ТПВнг-LS 10x2x0,5 ТУ16.К71-348-2005		"Саранскабель" (8342) 47-70-95	м	90		
	Кабель телефонный	ТПВнг-LS 50x2x0,5 ТУ16.К71-348-2005		То же	м	30		
	Кабель радиочастотный коаксиальный	PK 50-2-11 ГОСТ 11326.1-79		То же	м	10		

Име. N подл.  
Подпись и дата  
Взам. инв. N

Изм.	Кол.уч	Лист	№ док	Подпись	Дата

331-1А-СС2.С2



Позиция	Наименование и техническая характеристика	Тип, марка Обозначение документа, опросного листа	Код оборудования, изделия, материалов	Завод- изготовитель	Единица измерения	Количество	Масса единицы, кг	Примечание
1	2	3	4	5	6	7	8	9
	Система телевизионного видеонаблюдения (СТН)							
	IP-камера корпусная	MicroDigital MDC-i4220CDN		Поставщик "Торговый дом ТИНКО" 8 (495) 708-42-13	к-т	6(1)		Монтируется 5
	IP-камера корпусная	MicroDigital MDC-i4260-8		Поставщик "Торговый дом ТИНКО" 8 (495) 708-42-13	к-т	5(1)		Монтируется 4
	Купольная IP-камера	Nikvision DS-2CD2112-I		Поставщик "ВИДЕОГЛАЗ" 8 (495) 280-71-70	к-т	2		
	Объектив	MicroDigital MDL-2812D		Поставщик "Торговый дом ТИНКО" 8 (495) 708-42-13	шт.	6(1)		Монтируется 5

Изм. инв. N  
Подпись и дата  
Инв. N подл.

- 1 В скобках указан резерв, включенный в общее количество.
2. Кабелепроводы учтены в спецификации оборудования, изделий и материалов СКУД.

Изм.	Кол.уч.	Лист	№ док.	Подпись	Дата
Разработал	Муханова			<i>[Подпись]</i>	
Проверил	Панина			<i>[Подпись]</i>	
Гл. спец.	Тулинова			<i>[Подпись]</i>	
Н. контр.	Молчанов			<i>[Подпись]</i>	
Нач. отд.	Марочкин			<i>[Подпись]</i>	

331-1А-СС2.С3

Спецификация оборудования,  
изделий и материалов СВН

Стадия	Лист	Листов
Р	1	1

ОАО "ГСПИ"