

Спецификация

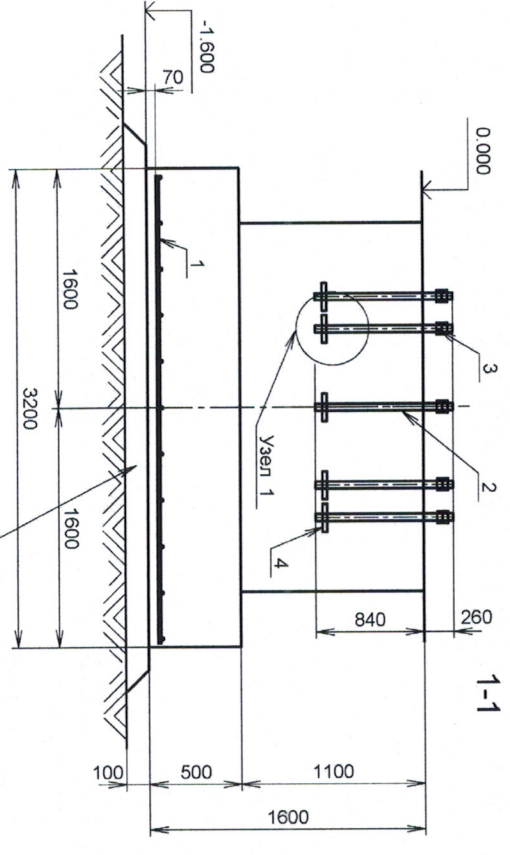
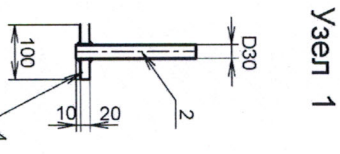
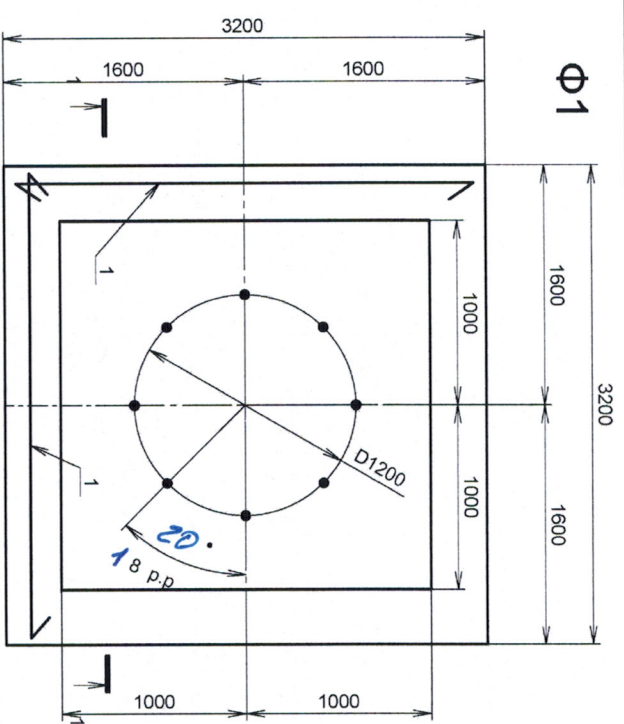
Марка поз.	Наименование	Обозначение	Кол-ч.	Примечания
		Фундамент Ф1		
		Детали		
1	ГОСТ5781-82	Ф10 АIII, L=3150	66	1.9кг
		Изделия закладные		
2	ГОСТ2590-88	Кр.ст. Ф42, L=1100	8	12.1кг
3	ГОСТ5915-80*	Гайка М42-6Н1.5	16	0.25кг
4	ГОСТ19903-74*	Планка s=20мм, 200*200	8	6.3кг
		Материалы		
	Фундамент	Бетон класса В15	9.1	куб.м.
	Подбетонка	Бетон класса В7.5	1.0	куб.м.

Ведомость расхода стали на 1 элемент, кг

Марка элемента	Изделия арматурные		Изделия закладные		Общий расход
	АIII	Всего	С235	С245	
Ф1	ГОСТ5781-82	ГОСТ2590-88	ГОСТ19903-74*	ГОСТ	273
	итого	итого	итого	итого	
	126	126	97	50	147

Ведомость деталей

Поз.2	Поз.4



1. Шаг арматурных стержней 100мм во всех направлениях.
2. Защитный слой 70мм.
Подбетонка из бетона кл В7.5

Инв. N подл.	Подпись и дата	Взам. инв. N
--------------	----------------	--------------

Изм	Лист	N докум.	Подл.	Дата	55331 КР		
		Нач. отд.			Кран консольный1 Q=3.2т, L= 5.0м.		
		ГИП			Металлоконструкции		
		Н.контр.			Стадия	Лист	Листов
		Проверил				07	
		Исполнил			Фундамент крана.		
					ООО "НИПИ ПРОМСТАЛЬКОНСТРУКЦИЯ"		

Проектирование и чертеж выполнены с использованием САПР "КОМАС"®