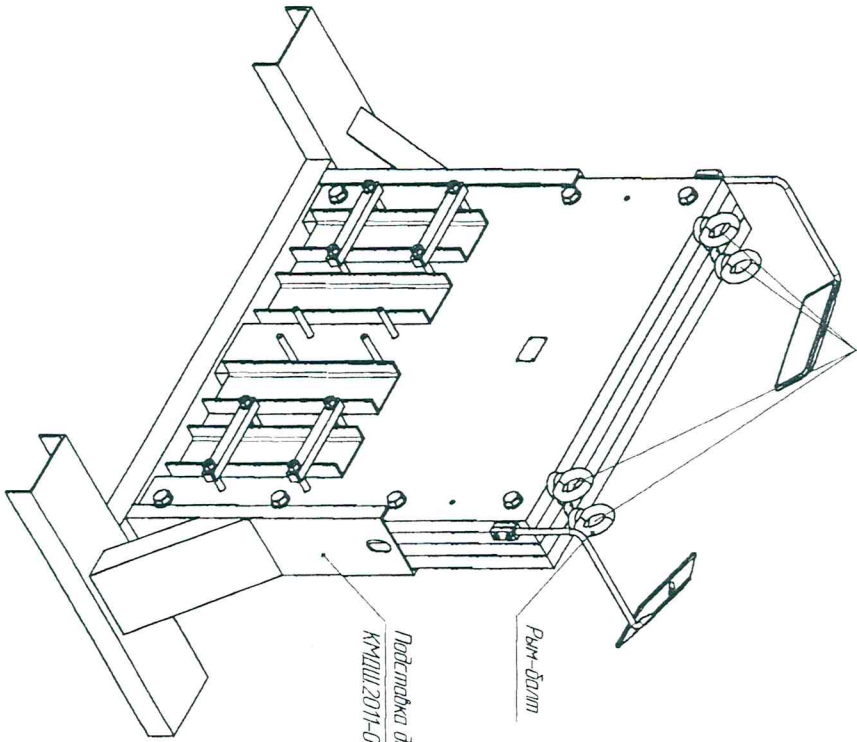
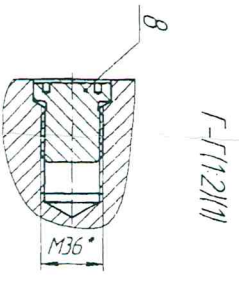
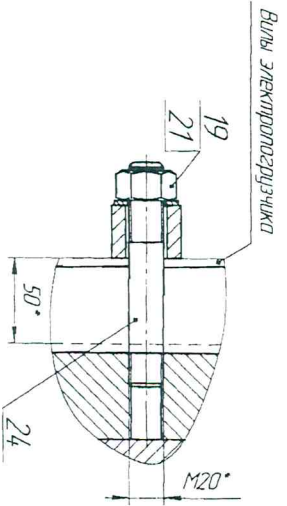
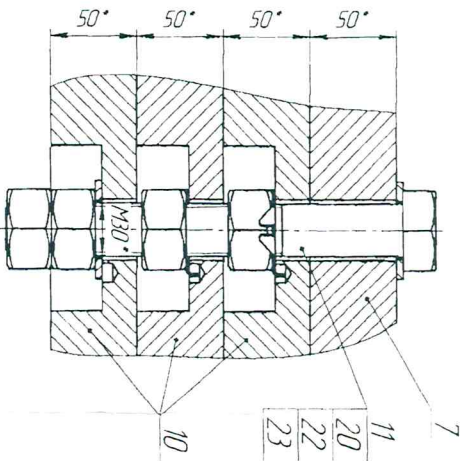
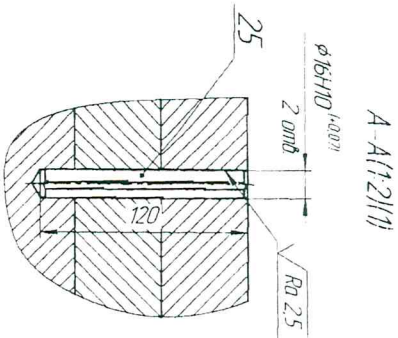




91 0000000201-1102 ППДКА

*Детальное 1 лист 2*



Изм. №	Исполн.	Провер.	Изм. №	Исполн.	Провер.

Изм. №	Исполн.	Провер.	Изм. №	Исполн.	Провер.

КМДШ.2011-02.0000000000 СБ  
 Дата: 2011-02-10  
 Лист: 2