

ГОСУДАРСТВЕННАЯ КОРПОРАЦИЯ ПО АТОМНОЙ ЭНЕРГИИ «РОСАТОМ»



ОТКРЫТОЕ АКЦИОНЕРНОЕ ОБЩЕСТВО
«ВОСТОЧНО-ЕВРОПЕЙСКИЙ ГОЛОВНОЙ НАУЧНО-ИССЛЕДОВАТЕЛЬСКИЙ И
ПРОЕКТНЫЙ ИНСТИТУТ ЭНЕРГЕТИЧЕСКИХ ТЕХНОЛОГИЙ»

КРАН МОСТОВОЙ ЭЛЕКТРИЧЕСКИЙ СПЕЦИАЛЬНЫЙ
ГРУЗОПОДЪЕМНОСТЬЮ 25 Т

Исходные требования на разработку
нестандартизованного оборудования

Инв. № 12-07479

Содержание

1	Основание для разработки	3
2	Наименование, назначение и область применения.....	3
3	Технико-экономическое обоснование.....	3
4	Технические требования.....	4
4.1	Конструкция и габаритные размеры	4
4.2	Состав и принцип действия.....	4
4.3	Технические характеристики	4
4.4	Требования к конструкции	5
4.5	Эксплуатационные требования.....	7
4.6	Требования к материалам и покрытиям	7
4.7	Требования к надёжности.....	8
4.8	Требования к технологичности и метрологическому обеспечению	8
4.9	Требования к консервации, транспортированию и хранению	9
4.10	Общие требования при разработке.....	9
4.11	Комплектность конструкторских документов	9
4.12	Требования к уровню унификации и стандартизации.....	10
4.13	Общие требования к приёмке работ.....	10
5	Специальные требования.....	11
	Перечень принятых сокращений	12
	Ссылочные нормативные документы	13
	Приложение А (рекомендуемое)	
	Кран мостовой электрический специальный грузоподъёмностью 25 т	14

Согласовано			

Взам. инв. №

Подп. и дата

1804/13

Инв. № подл.

12-07479

Изм.	Кол.уч	Лист	Медок	Подп.	Дата
Разработал		Мазеева		<i>Мазеева</i>	1804/12
Проверил		Нестеров		<i>Нестеров</i>	1804/13
Нач. отд.		Калякин		<i>Калякин</i>	1804/13
Глав. спец.		Спичев		<i>Спичев</i>	1804/16
Н.контр.		Лесков		<i>Лесков</i>	1804/19

КРАН МОСТОВОЙ
ЭЛЕКТРИЧЕСКИЙ
СПЕЦИАЛЬНЫЙ
ГРУЗОПОДЪЕМНОСТЬЮ 25 т

Стадия	Лист	Листов
Р	2	14
ОАО «Головной институт «ВНИПИЭТ»		

1 Основание для разработки

1.1 Основанием для разработки исходных требований на кран мостовой электрический специальный грузоподъемностью 25 т являются:

— отсутствие среди кранов, изготавливаемых специализированными заводами, крана, полностью удовлетворяющего требованиям транспортной технологии по обращению с контейнерами, загруженными ТРО.

1.2 Организация - заказчик: ФГУП «Горно-химический комбинат» («ГХК»), г. Железногорск Красноярского края.

1.3 Организация-разработчик и предприятие-изготовитель определяются в результате конкурсных процедур.

1.4 Ориентировочные сроки изготовления - определяются договорами.

2 Наименование, назначение и область применения

2.1 Наименование изделия — кран мостовой электрический специальный грузоподъемностью 25 т (далее по тексту — кран).

3 Технико-экономическое обоснование

3.1 Кран относится к технологически необходимому оборудованию.

3.2 Эффективность применения крана определяется в объеме технико-экономических показателей для всего объекта в целом.

Инд. № подл.	Подп. и дата	Взам. инв. №
12-07479		

Изм.	Кол.уч.	Лист	№ док.	Подп.	Дата

4 Технические требования

4.1 Конструкция и габаритные размеры

Вариант конструкции и габаритные размеры крана приведены в приложении А.

4.2 Состав и принцип действия

4.2.1 Кран состоит из следующих основных частей:

- моста крана;
- грузовой тележки;
- механизма подъема;
- механизма передвижения моста крана;
- механизма передвижения тележки;
- пути рельсового с упорами;
- токоподвода к крану и тележке;
- системы управления.

4.2.2 Краном производятся транспортно-технологические операции в монтажном зале ККП-2 сухого хранилища, обеспечивающие:

- монтаж/демонтаж и обслуживание оборудования (узлов оборудования) ККП-2;
- транспортировку контейнеров с ТРО.

4.3 Технические характеристики

4.3.1 Грузоподъемность, т.....25.

4.3.2 Пролёт крана, м.....8,8*.

4.3.3 Ширина моста, мм, не более.....3300.

4.3.4 Высота подъема, м.....18.

4.3.5 Скорость подъема крюка с грузом, м/мин:

- основная - 4,5;
- установочная - 0,2.

4.3.6 Скорость передвижения моста крана, м/мин:

- основная - 20;
- установочная - 0,2.

4.3.7 Скорость передвижения грузовой тележки, м/мин:

- основная - 20;
- установочная - 0,2.

Изм. № подл.	Подп. и дата	Взам. инв. №
12-07479		

Изм.	Кол.уч.	Лист	Малок.	Полп.	Дата

4.3.8	Группа классификации (режима) крана (по ИСО 4301/1).....	A5.
4.3.9	Режим работы механизмов (по ИСО 4301/1).....	M4.
4.3.10	Напряжение электропитания, В.....	380/220.
4.3.11	Частота, Гц.....	50.
4.3.12	Управление краном.....	с пола.
4.3.13	Масса крана, т, не более.....	25.
4.3.14	Максимальная суммарная мощность эл. двигателей, кВт, не более.....	30.
4.3.15	Нагрузка на колесо при работе, кН.....	130.
4.3.16	Длина подкранового пути, м.....	55*.

*- Размеры уточняются на последующих стадиях проектирования.

4.4 Требования к конструкции

4.4.1 Конструкция крана должна удовлетворять требованиям действующих нормативных документов, сводов правил и норм РФ:

— «Требованиям к устройству и безопасной эксплуатации грузоподъемных кранов для объектов использования атомной энергии» НП-043-03;

— «Правилам устройства и безопасной эксплуатации грузоподъемных кранов» ПБ-10-382-00;

— «Правилам оценки соответствия оборудования, комплектующих, материалов и полуфабрикатов, поставляемых на объекты использования атомной энергии» НП-071-06;

— «Правилам устройства электроустановок (ПУЭ)». Седьмое издание, утвержденное Госэнергонадзором РФ;

— «Общим положениям обеспечения безопасности объектов ядерного топливного цикла» (ОПБ ОЯТЦ) НП-016-05;

— «Нормам проектирования сейсмостойких атомных станций» НП-031-01;

— ГОСТ 15.005-86 «Система разработки и постановки продукции на производство. Создание изделий единичного и мелкосерийного производства, собираемых на месте эксплуатации».

4.4.2 Конструкция крана должна быть разработана с учётом стандартов системы безопасности труда, конструкторской и технологической документации, утвержденной в установленном порядке.

4.4.3 Управление краном осуществляется с подвесного пульта управления с отметки пола +19,600.

Изм. № подл.	Подп. и дата	Взам. инв. №
12-07479		

Изм.	Кол.уч.	Лист	Медок.	Подп.	Дата	Лист
						5

4.4.4 С целью обеспечения безаварийной работы, на кран должны быть установлены блокировки, исключаяющие:

- одновременное передвижение моста и тележки крана;
- превышение установленной грузоподъемности.

4.4.5 Конструкция крана должна исключать неконтролируемое перемещение механизмов при прекращении подачи электропитания или при землетрясении.

4.4.6 Необходимо предусмотреть конечные выключатели для крайних положений крана и тележки. Концевые выключатели крайних положений крана и тележки должны быть продублированы в соответствии с требованиями для кранов группы «Б».

4.4.7 Подвод электропитания к механизмам крана должен осуществляться гибким кабелем (шлейфом) в соответствии с требованиями НП-043-03. Электрокабели, применяемые на кране и в шлейфе, должны быть рекомендованы для использования на АЭС и иметь оболочку, не распространяющую горение.

4.4.8 Пусковая аппаратура, системы подвода питания и управления краном, а также другие устройства для обеспечения их работы (кронштейны, монорельсы, каретки, кабели и элементы крепления кабелей), разрабатываются и поставляются вместе с краном. Также в комплект поставки крана должен входить подкрановый путь с элементами его крепления. В составе проекта на кран должен быть разработан способ крепления рельса к подкрановой балке.

4.4.9 Кран должен иметь пониженные установочные скорости механизмов подъема и передвижения крана и тележки.

4.4.10 Протекание масла на пол помещения из узлов и механизмов крана не допускается. Для сбора возможных протечек масла из механизмов крана под смазываемыми узлами должны быть предусмотрены поддоны. Удаление протечек масла из поддонов - периодически вручную.

4.4.11 Кран должен быть оснащён устройствами для регистрации параметров, необходимых для записи и оценки фактических режимов работы механизма подъема.

4.4.12 Конструкция крана должна сохранять его работоспособность после прохождения землетрясения интенсивностью до ПЗ (6 баллов по шкале MSK-64) включительно.

4.4.13 Конструкция крана должна иметь систему лестниц, площадок, необходимых для технического обслуживания механизмов и электрооборудования, в том числе ходовой части крана. Площадки, лестницы должны быть оборудованы трубчатыми перилами.

Инв. № подл.	Подп. и дата	Взам. инв. №
12-07479		

Изм.	Кол.уч.	Лист	Малок.	Подп.	Дата

4.4.14 Механизмы крана должны позволять производить протирку слабыми кислотно-щелочными растворами и водой. Механизмы и устройства, не допускающие попадание воды, должны быть защищены кожухами.

4.4.15 Предусмотреть на механизме подъема два концевых выключателя верхнего положения подвески крана.

4.5 Эксплуатационные требования

4.5.1 Срок службы крана - не менее 50 лет.

4.5.2 Режим работы - периодический, в соответствии с технологическим регламентом режима работы

4.5.3 Вид обслуживания - постоянный по графику планово-предупредительного ремонта.

4.5.4 Категория помещения, где размещается кран - «Д» в соответствии с законом РФ «Технический регламент о требованиях пожарной безопасности» №123-ФЗ от 22.07.2008 г.

4.5.5 Характеристика рабочей среды: отапливаемое помещение с температурой от плюс 10 °С до плюс 35 °С и относительной влажностью до 80 %.

4.5.6 Сейсмичность площадки размещения сухого хранилища ОЯТ: ПЗ - 6 баллов, МРЗ - 7 баллов по шкале MSK - 64.

4.6 Требования к материалам и покрытиям

4.6.1 Детали, узлы и механизмы крана должны быть изготовлены из конструкционных сталей обычного назначения, применяемых в краностроении.

Выбор марок сталей для изготовления несущих и вспомогательных элементов металлоконструкций должен производиться по РД 24.090.52-90 «Подъемно-транспортные машины. Материалы для сварных металлических конструкций»

4.6.2 Все материалы, используемые для изготовления, должны иметь сертификаты поставщика или данные лабораторных анализов и испытаний и пройти входной контроль.

4.6.3 Материалы, комплектующие элементы и электроизоляция, применяемые в конструкции крана, должны обеспечивать сохранность эксплуатационных характеристик оборудования в течение всего их гарантийного срока службы.

4.6.4 Материалы и комплектующие изделия для крана следует выбирать исходя из условия их работы, транспортирования и хранения в районах с климатическими условиями «У» по ГОСТ 15150-69.

Изм. № подл.	Подп. и дата	Взам. инв. №
12-07479		

Изм.	Кол-во	Лист	Минер	Стор	Дата

4.6.5 Наружные поверхности механизмов и узлов крана, изготовленные из углеродистой стали, должны иметь антикоррозионное покрытие, допускающее дезактивацию слабыми кислотными растворами и водой с температурой до плюс 95° С.

4.6.6 Порядок и очередность замены или восстановления комплектующих изделий и материалов, имеющих гарантийный срок эксплуатации менее срока службы крана, должны быть отражены в техническом проекте.

4.6.7 Электрооборудование крана (шкафы, пульты, приборы, аппаратура, кабели и пр.) должно допускать протирку слабыми кислотными растворами и водой и иметь степень защиты не ниже IP-54.

4.7 Требования к надёжности

4.7.1 При разработке технической документации должны быть определены следующие показатели надёжности:

- средний ресурс до капитального ремонта;
- средняя наработка до отказа;
- расчётный показатель надёжности (в %).

4.7.2 Расчёты надёжности крана должны производиться в соответствии с ГОСТ 27.002-89 и ГОСТ 27.003-90.

4.7.3 Конструкция крана должна обладать работоспособностью и ремонтпригодностью в течение назначенного срока службы и обеспечивать технику безопасности.

4.7.4 В техническом проекте, а при его отсутствии в инструкции по монтажу, эксплуатации и техническому обслуживанию должны быть разработаны:

- порядок обслуживания крана и замены комплектующих узлов, исходя из их срока службы;
- порядок замены или восстановления комплектующих изделий и материалов, имеющих гарантийный срок эксплуатации менее срока службы крана.

4.7.5 Кран должен быть обеспечен запасными частями на гарантийный срок службы.

4.8 Требования к технологичности и метрологическому обеспечению

4.8.1 Узлы и детали крана должны изготавливаться на общепромышленном технологическом оборудовании и не требовать специальных измерительных инструментов и приборов.

4.8.2 Контроль размеров при изготовлении должен осуществляться общепромышленными измерительными средствами.

4.8.3 При разработке крана необходимо максимально использовать проверенные в эксплуатации технологические решения.

Инд. № подл.	Взам. инв. №
12-07479	
Подп. и дата	

Изм.	Кол.уч	Лист	Медок.	Подп.	Дата

4.9 Требования к консервации, транспортированию и хранению

4.9.1 Способ консервации и упаковка, тара и ее маркировка определяются разработчиком.

4.9.2 Транспортирование крана с завода-изготовителя может производиться любым видом транспорта, при этом должны обеспечиваться сохранность форм, размеров и товарного вида крана при возможных перегрузках в пути следования до объекта назначения.

4.9.3 Кран должен транспортироваться и храниться в соответствии с положениями ГОСТ 23170-78 и ГОСТ 15150-69.

4.9.4 Запасные части и приспособления к крану должны консервироваться и упаковываться с учетом хранения в течение гарантийного срока в не отапливаемых помещениях.

4.10 Общие требования при разработке

4.10.1 Стадии разработки и состав технической документации на каждой стадии определяется техническим заданием.

4.10.2 Конструирование, изготовление специальных кранов ОИАЭ должны производиться в соответствии с программами обеспечения качества.

4.10.3 Техническое задание и технический проект, или в случае отсутствия ТП, рабочая документация (в объеме проекта), должны быть согласованы с ОАО «Головной институт «ВНИПИЭТ» и утверждены заказчиком.

4.11 Комплектность конструкторских документов

Конструкторские документы, подлежащие согласованию и утверждению:

- чертеж общего вида;
- монтажный чертеж;
- ведомость технического проекта;
- пояснительная записка;
- инструкция по монтажу, эксплуатации, техническому обслуживанию и ремонту;
- прочностные расчеты, подтверждающие работоспособность крана;
- расчёт на сейсмическое воздействие;
- расчёт показателей надежности крана;
- технические условия;
- задания на нагрузки и размещение узлов крепления токоподвода в здании.

Инв. № подл. 12-07479	Подп. и дата	Взам. инв. №						
			Изм.	Копия	Лист	№ докум.	Подп.	Дата

4.12 Требования к уровню унификации и стандартизации

4.12.1 При разработке крана необходимо принимать схемные и конструктивные решения, направленные на достижение оптимального уровня стандартизации и унификации, при этом должно быть произведено максимально возможное заимствование составных частей аналогичного назначения из ранее разработанных изделий, подтвердивших высокие эксплуатационные характеристики и надежность.

4.12.2 Разработка крана должна производиться с учетом:

- оптимальных затрат на их создание;
- минимальных затрат на эксплуатацию;
- минимальных сроков изготовления;
- использования прогрессивных конструктивных решений;
- максимального снижения количества расходных материалов.

4.12.3 Конструктивные решения должны позволять использовать прогрессивные технологические процессы, применение унифицированного и типового оборудования, технологической оснастки в процессе производства.

4.13 Общие требования к приёмке работ

4.13.1 Постановка крана на производство должна производиться в соответствии с ГОСТ Р 15.005-86.

4.13.2 Кран должен подвергаться приемо-сдаточным испытаниям на заводе-изготовителе. Приемочные испытания выполняются на месте монтажа крана.

4.13.3 По результатам приёмки составляется акт технической приёмки и заполняется формуляр.

Инв. № подл. 12-07479	Подп. и дата	Взам. инв. №					Лист
			Изм.	Колуч	Лист	Медок.	Подп.

Перечень принятых сокращений

АЭС	- атомная электростанция
ВВЭР	- водо-водяной энергетический реактор
ГХК	- Горно-химический комбинат
ККП-2	- камера комплектации пеналов
МРЗ	- максимальное расчётное землетрясение
ОЯТ	- отработавшее ядерное топливо
ПЗ	- проектное землетрясение
ПУЭ	- правила устройства электроустановок
РБМК	- реактор большой мощности канальный
РФ	- Российская Федерация
ТП	- технический проект
ТРО	- твердые радиоактивные отходы
ХОТ	- хранилище отработавшего топлива
ОИАЭ	- объект использования атомной энергии

Инв. № подл.	Подл. и дата	Взам. инв. №
12-07479		

Изм.	Кол.уч.	Лист	Подп.	Дата

Ссылочные нормативные документы

Обозначение и наименование документа, на который дана ссылка	Номер раздела, подраздела пункта, подпункта, перечисления разрабатываемого документа, в котором дана ссылка на документ
НП-016-05	4.4.1
НП-031-01	4.4.1
Закон РФ «Технический регламент о требованиях пожарной безопасности» №123-ФЗ от 22.07.08	4.5.4
НП-043-03	4.4.1, 4.4.7
НП-071-06	4.4.1
ПВ-10-382-00	4.4.1
ПУЭ	4.4.1
ИСО 4301/1	4.3.8, 4.3.9
РД 24.090.52-90	4.6.1
ГОСТ 6368-82	4.3.16
ГОСТ 2591-88	4.3.16
ГОСТ 15150-69	4.6.4, 4.9.3
ГОСТ 27.002-89	4.7.2
ГОСТ 27.003-90	4.7.2
ГОСТ 23170-78	4.9.3
ГОСТ Р 15.005-86	4.4.1, 4.13.1

Взам. инв. №

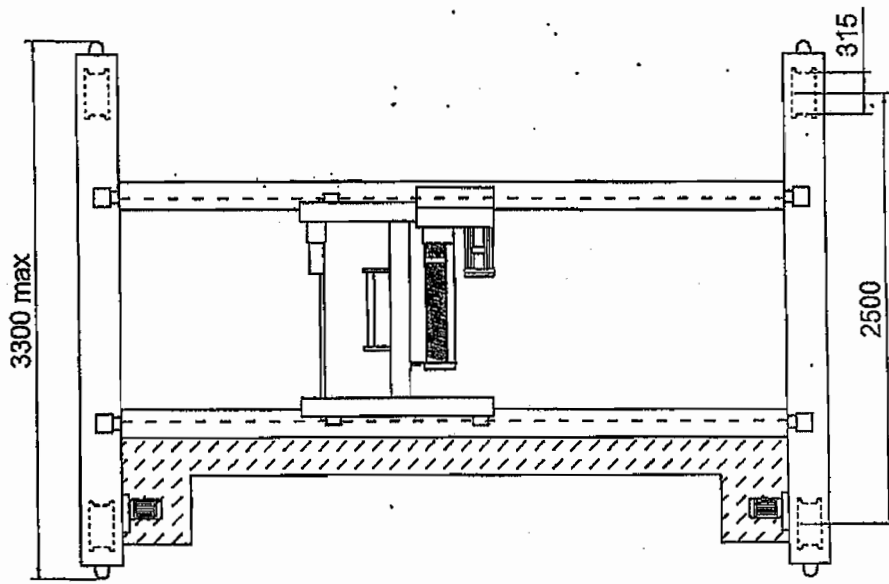
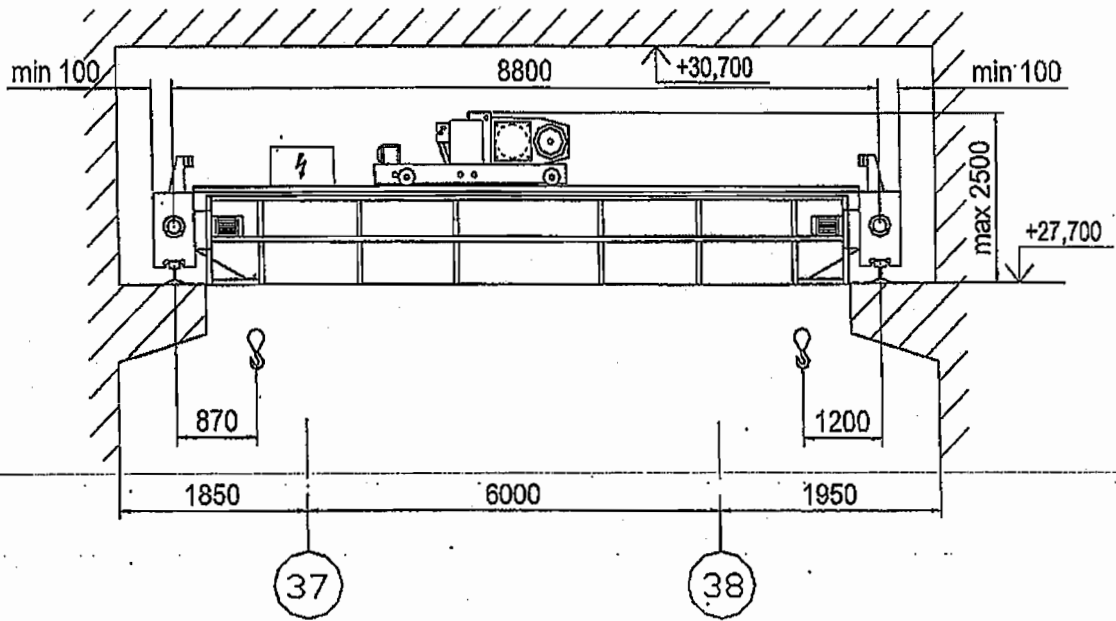
Подп. и дата

Инв. № подл.
12-07479

Изм.	Колуч	Лист	Медок.	Подп.	Дата

Лист

Приложение А (рекомендуемое)
Кран мостовой электрический специальный
грузоподъемностью 25 т



Инв. № подл.	Подп. и дата.	Взам. инв. №				
12-07479						
Изм.	Кол.уч	Лист	Модок.	Подп.	Дата	