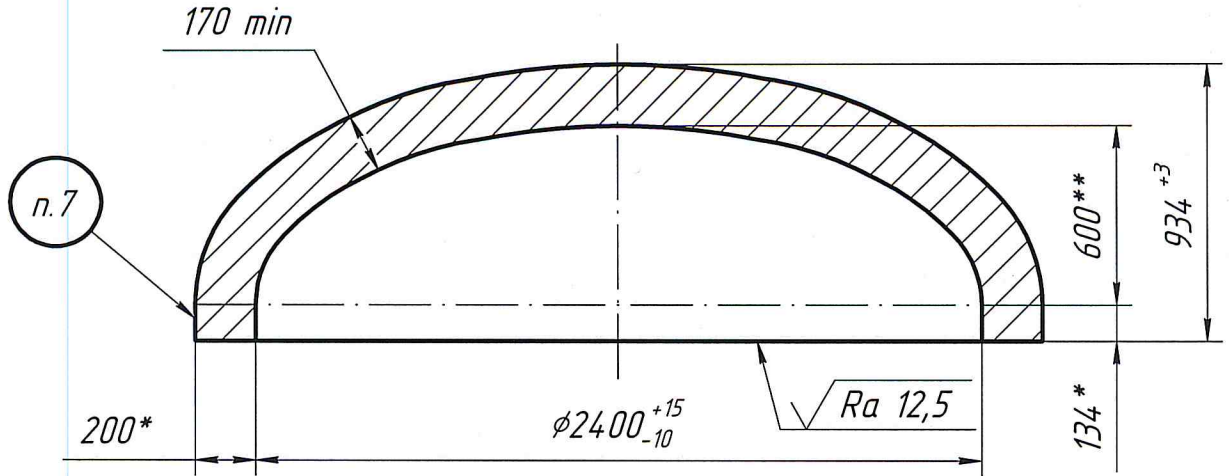


91.2943.203A



Перв. примен.

Справ. №



1. Изготовление по ПН АЭ Г-7-008-89, группа С.
2. Объем испытаний должен соответствовать гр. III ТУ 302.02.092-90 с дополнительными требованиями:
 - 2.1 температура для определения механических свойств при повышенной температуре испытаний - 270 °С;
 - 2.2 подтверждение критической температуры хрупкости $T_{ко} \leq 20$ °С;
 - 2.3 определение фактического $T_{ко}$ (результаты не являются сдаточными, но заносятся в сертификат).
 - 2.4 УЗК с нормами оценки как для 22К-Ш;
 - 2.5 контроль неметаллических включений.
3. Испытания мехсвойств и $T_{ко}$ основного металла должны быть проведены:
 - 3.1 после основной термообработки. Результаты испытаний занести в сертификат;
 - 3.2 после наложения на контрольные пробы основного металла термообработки, имитирующей послесварочный отпуск с учетом ремонтных отпусков - 630...660 °С с выдержкой 27 часов (± 15 мин.). Результаты испытаний занести в сертификат.
4. * Размеры для справок.
5. **Размер обеспечивается инструментом.
6. Допускается изготовление из стали 22К-Ш.
7. Место маркировки. Маркировать в соответствии с требованиями ТУ 302.02.092-90.

Подп. и дата

Инв. № докл.

Взам. инв. №

Подп. и дата

Инв. № подл.

91.2943.203A

Изм/Лист	№ докум.	Подп.	Дата
Разраб.	Легконогоих	ЮЛ	27.11.12
Пров.			
Т.контр.			
Нач.отд.	Лазарев	ЮЛ	11.12
Н.контр.			
Утв.			

Заготовка днища

Лит.	Масса	Масштаб
	13700	1:25
Лист	Листов 1	

22К КП215 270 °С $T_{ко} \leq 20$ °С УЗК
ТУ 302.02.092-90

ИК "ЗИОМАР"