

ФГУП «Комбинат «Электрохимприбор»

**УТВЕРЖДАЮ:**

Главный энергетик

ФГУП «Комбинат «Электрохимприбор»

Ю.В.Иванов

« 28 » 03 2011г.

**ТЕХНИЧЕСКОЕ ЗАДАНИЕ**

на ремонт блока очистки и осушки воздуха  
воздухоразделительной установки КЖАЖ – 0,05

СОГЛАСОВАНО:

Начальник цеха 005

 В.В.Дерябин

« 25 » 03 2011г.

РАЗРАБОТАЛ:

Заместитель начальника цеха 005

 Е.А.Лебедев

« 25 » 03 2011г.

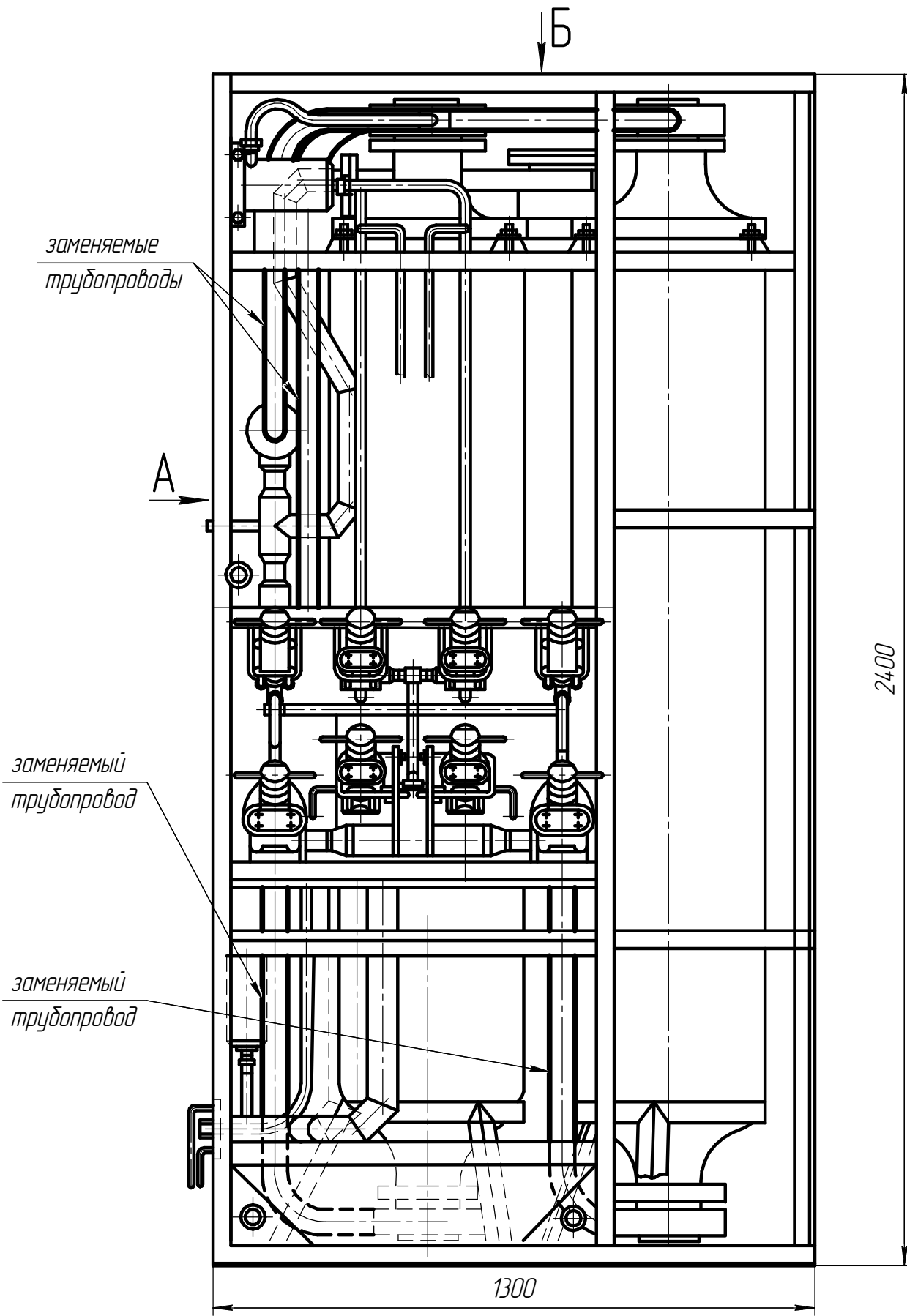
2011 год

Инь.№ подл.	Подпись и дата
Времен.инв.№	Подпись и дата
Инь.№ дубл.	Подпись и дата







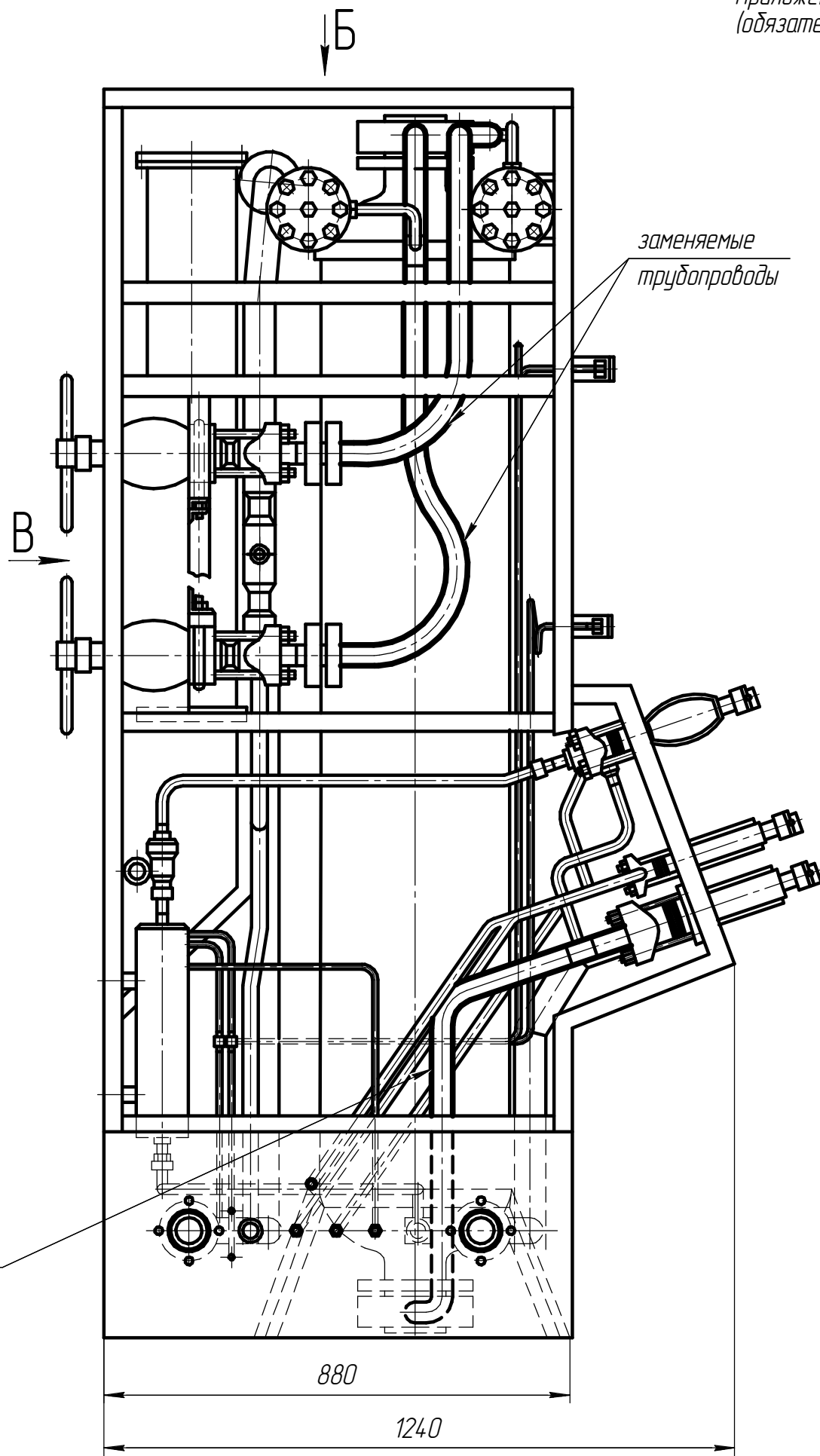


Изм. № подл.	Подп. и дата
Взам. инв. №	Инд. № докл.
Подп. и дата	Подп. и дата

Изм.	Лист	№ докум.	Подп.	Дата
------	------	----------	-------	------

Блок очистки воздуха.  
Главный вид.

Лист  
4



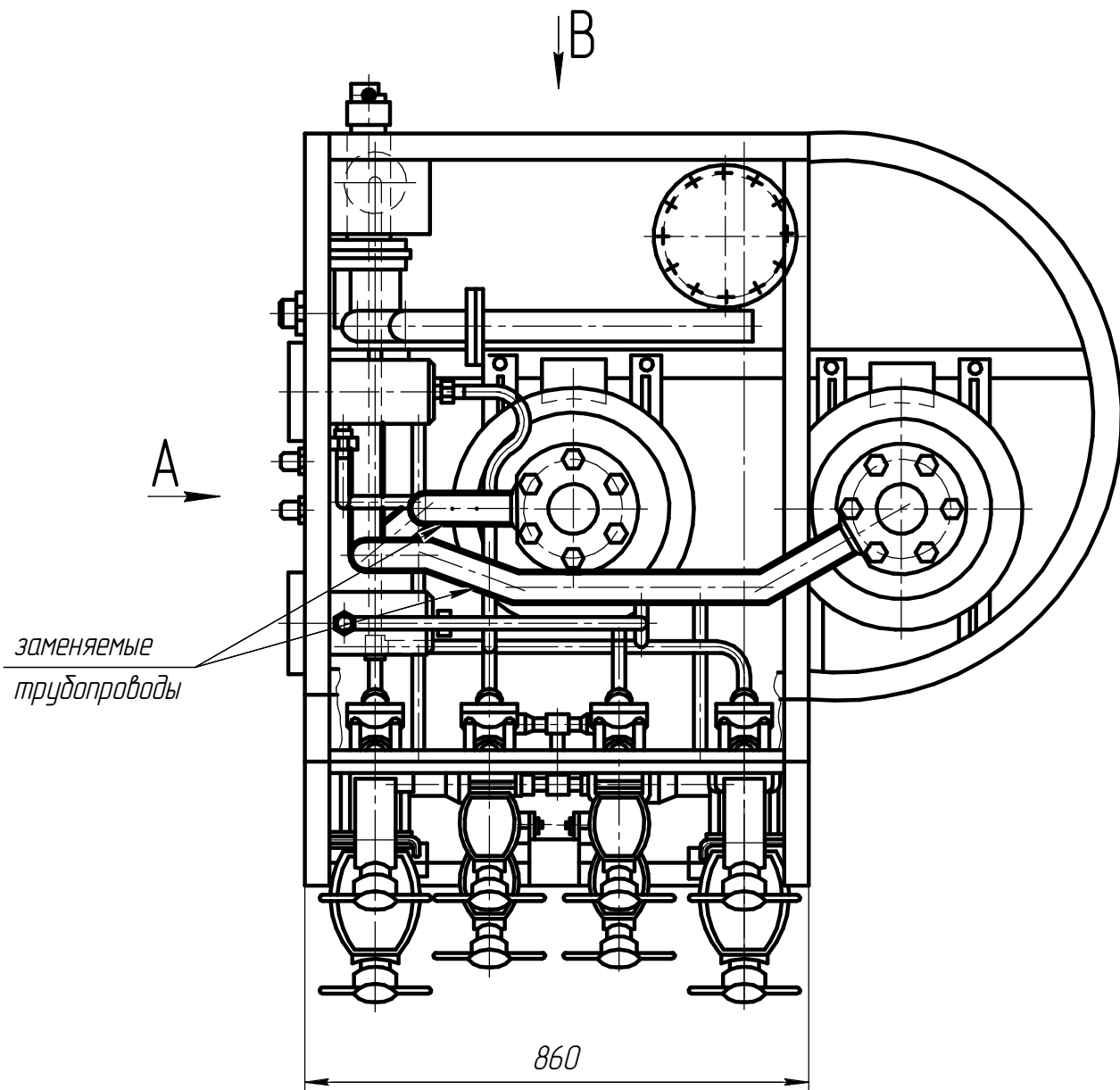
Изм. № подл.	Подп. и дата
Взам. инв. №	Инд. № докл.
Подп. и дата	Подп. и дата

заменяемый  
трубопровод

заменяемые  
трубопроводы

880

1240



Изм. № подл.	Подп. и дата
Взам. инв. №	Инд. № дубл.
Подп. и дата	Подп. и дата

Изм.	Лист	№ докум.	Подп.	Дата
------	------	----------	-------	------

Блок очистки воздуха. Вид Б.

Лист  
6

