

ПРОВЕРЕНО

67 513 1012

Должность Подпись Дата

Формат	Зона	Поз.	Обозначение	Наименование	Кол.	Примеч.
				<u>Документация</u>		
A3			КМЯД. 303634.098СБ	Сборочный чертеж		
				<u>Материалы</u>		
A4		1		Канат ПАТ56 (175)мм 1941 ктекс А ГОСТ 30055-93	112 М	
		2		Парусина льняная суровая ПВ шир.90 мм ГОСТ 15530-93	5 м	Из отходов
		3		Каболки каната ПАТ56 (175)мм 1941 ктекс А ГОСТ 30055-93	80 м	



Подп. и дата	Взам. инв. N	Инв. N дубл.	Подп. и дата
Инв. N подл.	218785		

Изм	Лист	N докум.	Подп.	Дата
		Разраб. Филимонова	<i>[Signature]</i>	12.07.11
		Провер.		
		Вып. Филимонова	<i>[Signature]</i>	12.07.11
		Н.контр. Сайкова	<i>[Signature]</i>	
		Утв.		

КМЯД. 303634.098

1

Канат \varnothing 56,0 (окр.175) мм
L = 100 м

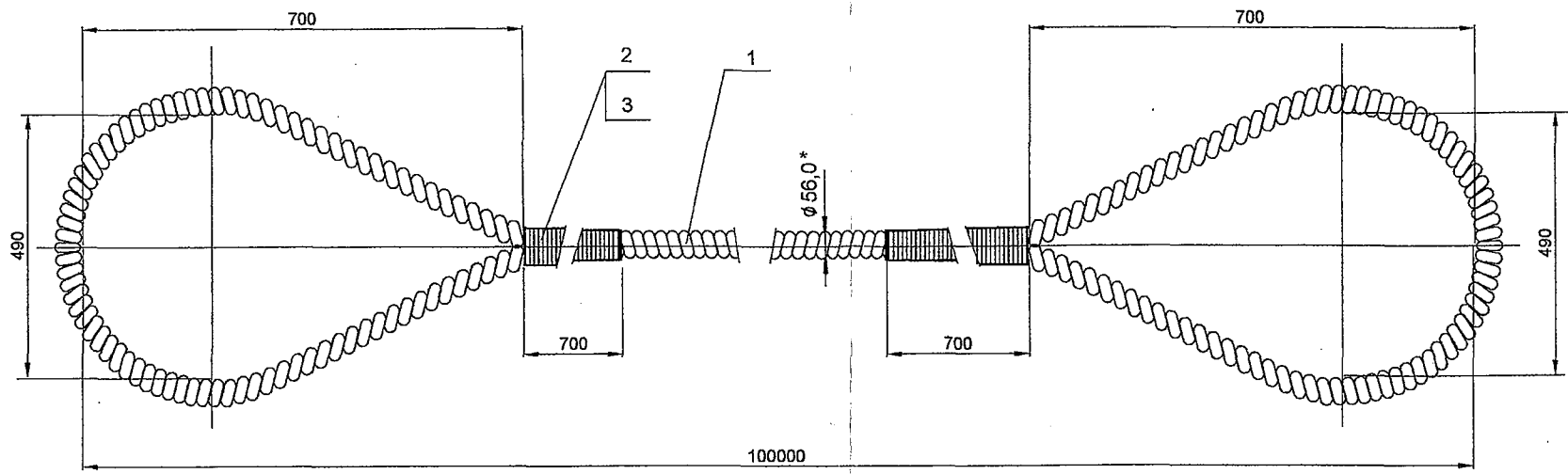
Лит.	Лист	Листов
		1
ОАО "171 ОКТЬ"		

Заказ: К-5342

Формат А4

КМЯД. 303634.098СБ

ГПД



1. Подготовку, изготовление и испытание каната производить в соответствии с требованиями РД5.2066-82.
2. * Размеры для справок.



ПРОВЕРКА

Подпись	Дата
Фамилия	
Должность	

Изм. N подл.	Подп. и дата	Изм. N дубл.	Взам. инв. N	Подп. и дата
2/18786				

КМЯД. 303634.098СБ				
Изм	Лист	N докум.	Подп.	Дата
Разраб.	Филимонова			12.07.11
Провер.				
Т.контр.				
Вып.	Филимонова			12.07.11
Н.контр.	Сайкова			12.07.11
Утв.				
Канат \varnothing 56,0 (окр.175) мм L = 100 м Сборочный чертеж				
Лит.		Масса	Масштаб	
		236,5	-	
Лист			Листов 1	
ОАО "171 ОКБ"				

ПРОВЕРЕНО

07 ФЕВ 2012
 Должность: _____
 Подпись: _____
 Дата: _____

Инв. N подл. 2/17046
 Инв. N дупл. _____
 Бзам. инв. N _____
 Инв. N дата 22.11.07

Формат	Зона	Поз.	Обозначение	Наименование	Кол.	Примеч.
A3			КМЯД. 303634.090 СБ	Документация Сборочный чертеж		
				Материалы		
		1		Канат 11,5 -Г-І-Ж-Н-1570 (160) ГОСТ 3083-80	52м	
		2		Канат 0,8 -Г-І-Ж-Н-1770 (180) ГОСТ 3062-80	13м	



КМЯД. 303634.090

1

Изм	Лист	N докум.	Подп.	Дата
Разраб.		Макарова	<i>Макарова</i>	18.11.07
Провер.		Филимонова	<i>Филимонова</i>	12.11.07
Вып.		Филимонова	<i>Филимонова</i>	12.11.07
Н.контр.		Сизикова	<i>Сизикова</i>	15.11.07
Утв.				2008

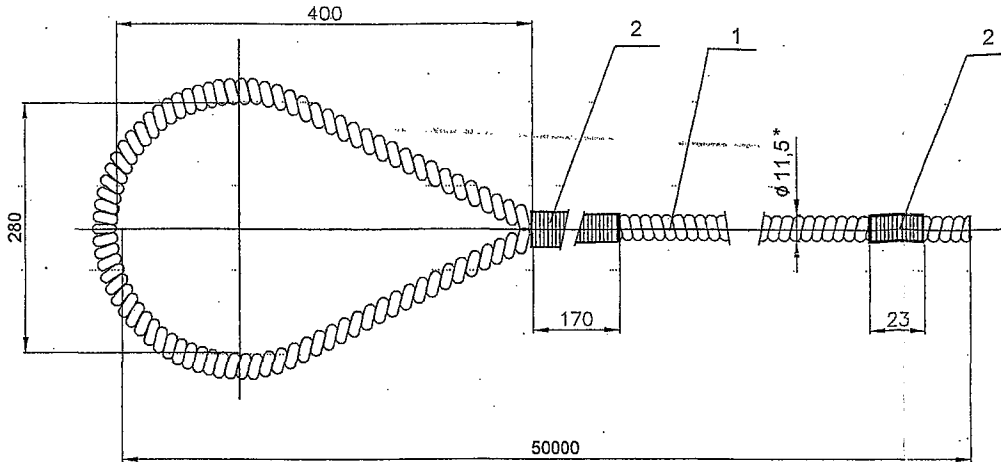
Канат \varnothing 11,5 мм
 Pразр. = 52,95 кН (5,29 тс)

Лит.	Лист	Листов
		1

ФГУП
" 171 ОКБ "

КМЯД. 303634.090 СБ

177



1. Подготовку и изготовление каната производить в соответствии с требованиями РДБ.2066-82.

2. Канат в сборе испытать пробной нагрузкой 26,48 кН (2,65 тс) на цепопробном стенде не менее 5 мин.

2. * Размеры для справок.



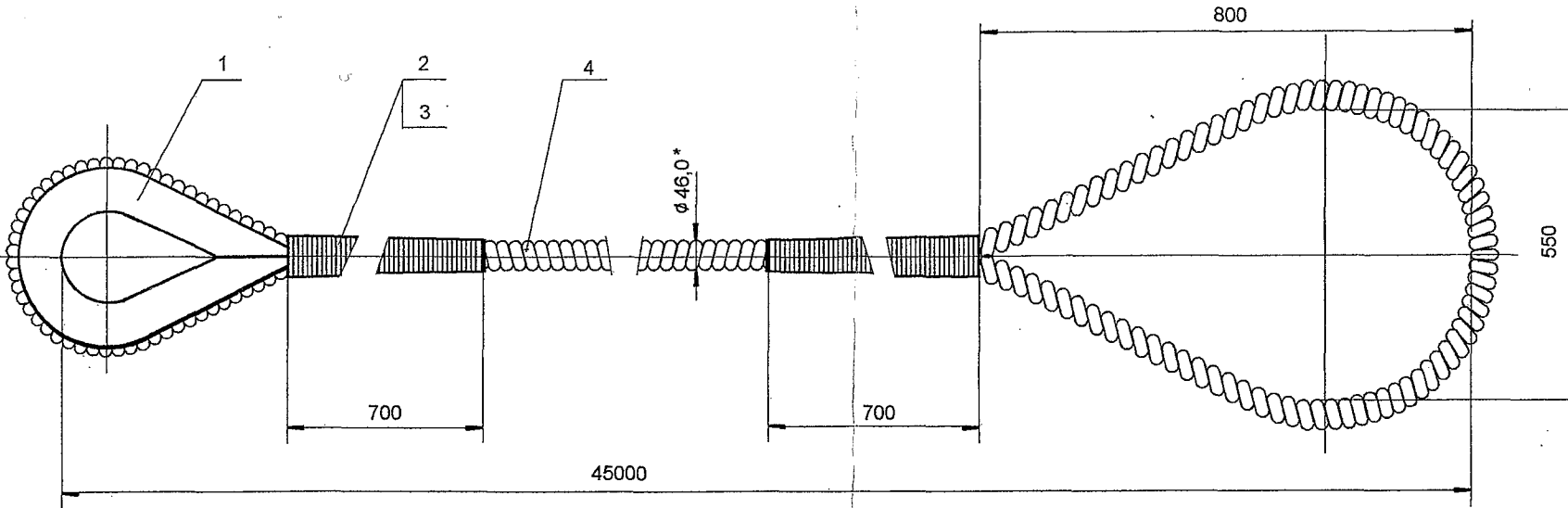
ПРОВЕРЕНО

Должность	Подпись	Дата
	<i>[Signature]</i>	07.08.02

Инв. N подл.	Подп. и дата	Инв. N дубл.	Взам. инв. N	Подп. и дата
2/17047	<i>[Signature]</i> 07.08.02			

КМЯД. 303634.090 СБ				Лит.	Масса	Масштаб	
Изм	Лист	N докум.	Подп.	Дата	Канат \varnothing 11,5 мм Рразр. = 52,95 кН (5,29 тс) Сборочный чертёж	52,4	-
Разраб.	Макарова	<i>[Signature]</i>	18.07	18.07			
Провер.	Филимонова	<i>[Signature]</i>	18.07	18.07	Лист	Листов 1	
Т.контр.					ФГУП "171 ОКТБ"		
Вып.	Филимонова	<i>[Signature]</i>	18.07	18.07	Формат А3		
Н.контр.	Безносова	<i>[Signature]</i>	18.07	18.07			
Утв.							

ПРОВЕРЕНО	Подпись	Дата
	Должность	Фамилия



1. Подготовку и изготовление каната производить в соответствии с требованиями РД5.2066-82.
2. Канат в сборе испытать пробной нагрузкой 437,5 кН (44,6 тс) на цепопробном стенде не менее 5 мин.
3. * Размеры для справок.

Изм. N подл.	Подп. и дата	Взам. инв. N	Подп. и дата
Изм. N дубл.			

КМЯД.303634.097СБ			
Изм	Лист	N докум.	Подп.
Разраб.	Филимонова	Фил.	30.10.11
Провер.			
Т.контр.			
Вып.	Филимонова	Фил.	30.10.11
Н.контр.	Сайкова	Сайк.	30.10.11
Утв.			

Канат Ø 46,0 мм Рразр. = 861,5 кН (87,8 тс) Сборочный чертеж		
Лит.	Масса	Масштаб
	397,5	—
Лист	Листов 1	
ОАО " 171 ОКТЬ ВМФ"		