

## Блок электромагнитных клапанов С4Н-5-113

Исполнение: сталь, левое, ПР. (100 Ом), 1 бар, П, без клапана запальной горелки, УЗ.1, 220 В, 50 Гц, электропривод  
 SPO 280.0-02 ВВС/03 ТУ РБ 05708554.023-97

### 1 Техническая характеристика

- 1.1 Диаметр условного прохода, мм – DN 100.
- 1.2 Количество клапанов в блоке, шт. – 4.
- 1.3 Рабочая среда – природный горючий газ ГОСТ 5542-87.
- 1.4 Температура рабочей среды – от минус 30 °С до плюс 70 °С.
- 1.5 Материал корпусов всех клапанов, входящих в состав блока – сталь.
- 1.6 Диапазон рабочего давления – от 0 до 0,1 МПа.
- 1.7 Номинальное напряжение питания – 220 В.
- 1.8 Частота переменного тока – 50 Гц.
- 1.9 Время открытия для всех клапанов, входящих в блок – до 1 с.
- 1.10 Время закрытия для всех клапанов, входящих в блок – до 1 с.
- 1.11 Класс герметичности затворов всех клапанов, входящих в блок – А, в соответствии с ГОСТ 9544-2005.
- 1.12 Все клапаны, входящие в блок, имеют исполнение – энергосберегающий.
- 1.13 Все клапаны, входящие в блок, имеют двухпозиционное исполнение.
- 1.14 Все клапаны, входящие в блок, оснащены датчиками положения (открыт-закрыт).
- 1.15 Принцип регулирования потока газа – пропорциональное регулирование.
- 1.16 Тип датчика положения (обратной связи) – реостатный 100 Ом.
- 1.17 Тип присоединения – фланцевый, фланцы исполнения 1 по ГОСТ 12820-80.

Согласовано	2012
	[Подпись]
Взам. инв. №	Бюро КИПчА В.А. Поляков
Подп. и дата	
Инв. № подл.	

Разраб.	Супрунова	[Подпись]	10.12	Привязан	
Провер.	Оносов	[Подпись]	21/12	04-40195-0-0-ГСВ1.0Л	УО ОАО "ЦПТИ"
Н.контр.	Инокентьева	[Подпись]	21.11.12	ТЭЦ. Здание 39. Техническое перевооружение горелок паровых котлов котельной №3.	
Инв. №				Блок электромагнитных клапанов С4Н-5-113	

Листов
4

## 2 Состав блока

2.1 Клапан электромагнитный отсечной ВН4Н-1П ст. нормально закрытый фланцевый – поз. 1 (см. рис. 1, 2), DN 100.

2.2 Клапан электромагнитный отсечной ВН4М-1КП ст. нормально закрытый с электроприводом регулятора потока фланцевый – поз. 2 (см. рис. 1, 2), DN 100.

2.3 Клапан электромагнитный ВФ3/4Н-4П ст. нормально открытый муфтовый – поз. 3 (см. рис. 2), DN 20 G 3/4".

2.4 Клапан электромагнитный ВН1/2Н-4П ст. нормально закрытый муфтовый – поз. 4 (см. рис. 2), DN 15 G 1/2".

## 3 Дополнительные требования к блоку

3.1 Блок должен иметь два отверстия DN 20 G 3/4" с заглушками, расположенные справа и слева на входе в первый отсечной клапан по направлению потока газа (см. рис. 1, 2).

3.2 Блок должен иметь два отверстия DN 10 G 1/4" с заглушками, расположенные справа и слева в межклапанном пространстве блока (см. рис. 1, 2).

3.3 Блок должен иметь два отверстия DN 10 G 1/4" с заглушками, расположенные справа и слева на выходе клапанов (см. рис. 1, 2).

Инв. № подл.	Подп. и дата	Взам. инв. №

Привязан 04-40195-0-0-ГСВ1.0Л			
Разраб.	Супрунова	<i>Супрунова</i>	10.12
Провер.	Оносов	<i>Оносов</i>	<i>10.12</i>
Н.контр.	Инокентьева	<i>Инокентьева</i>	<i>21.11.12</i>
Инв. №			

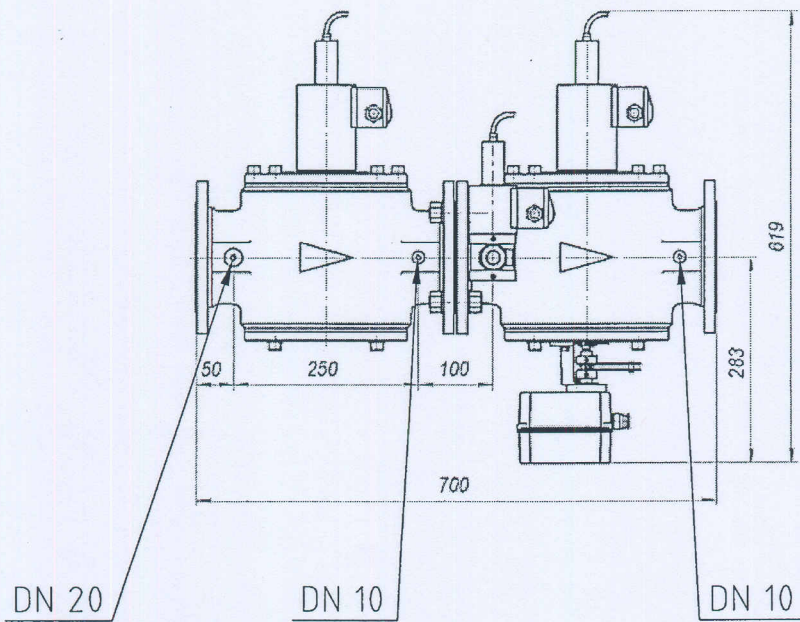


Рис. 1

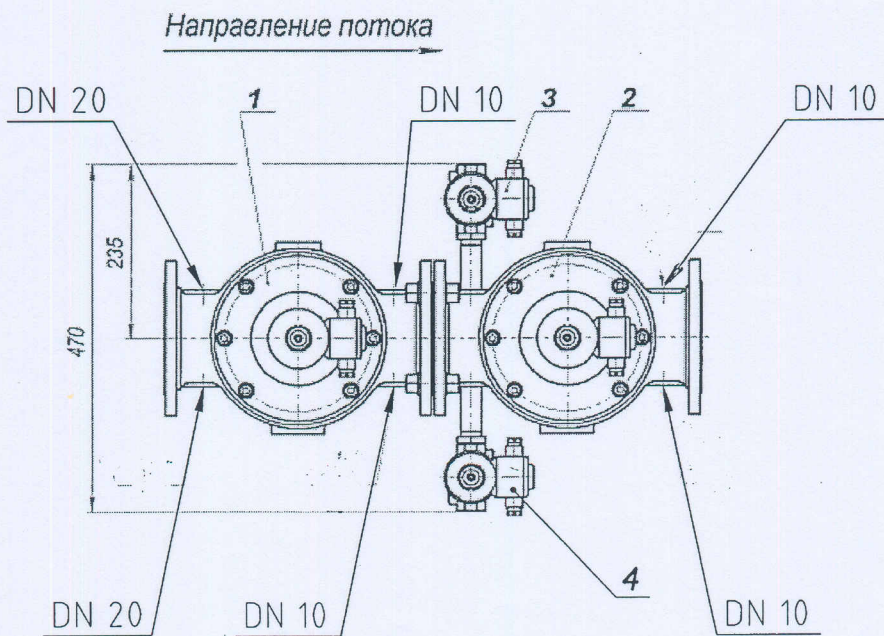


Рис. 2

Инв. № подл.	Подп. и дата.	Взам. инв. №

Привязан			
04-40195-0-0-ГСВ1.0Л			
Разраб.	Сурунова	<i>Сурунова</i>	10.12
Провер.	Оносов	<i>Оносов</i>	20.12
Н.контр.	Инокентьева	<i>Инокентьева</i>	21.12
Инв. №			

Копировал

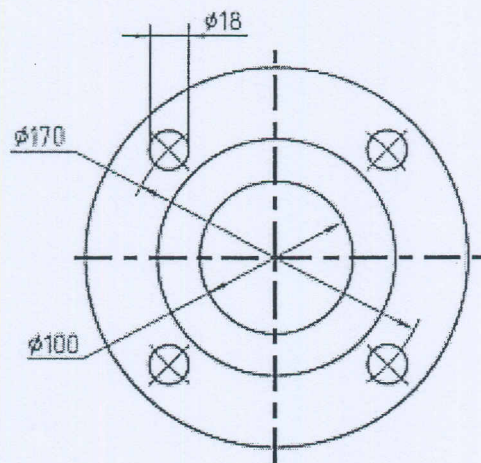


Рис. 3

Инв. № подл.	Подп. и дата	Взам. инв. №

Привязан			
04-40195-0-0-ГСВ1.0Л			
Разраб.	Супрунова	<i>Супрунова</i>	10.12
Провер.	Оносов	<i>Оносов</i>	25.12 2012
Н.контр.	Инокентьева	<i>Инокентьева</i>	21.11.12
Инв. №			