

УСТАНОВКА РАЗВЕДОЧНОГО БУРЕНИЯ
УРБ 2А-2

Каталог сборочных единиц и деталей

Санкт-Петербург

2012

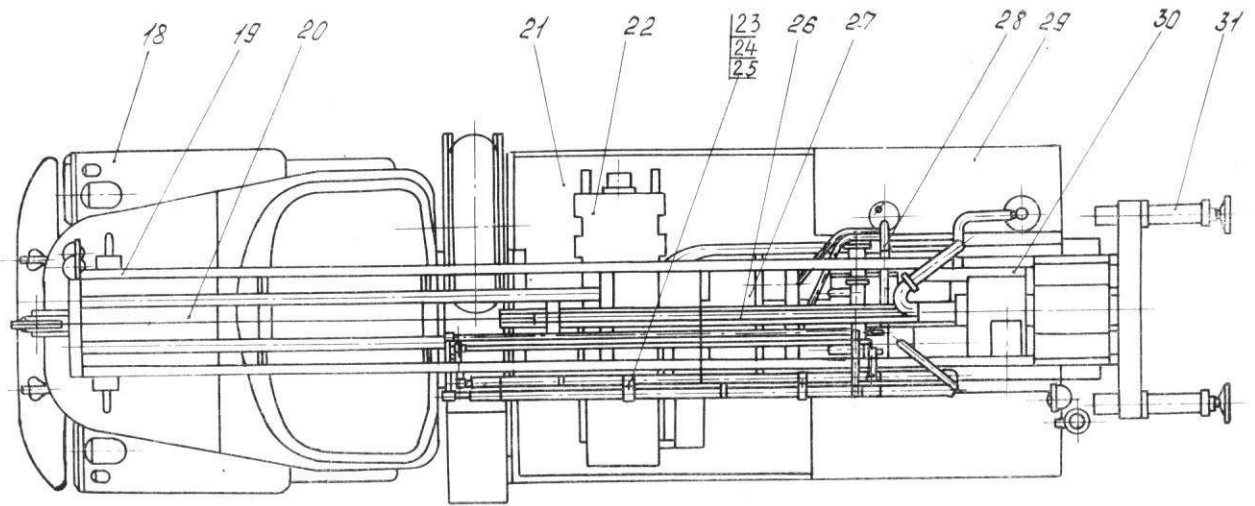
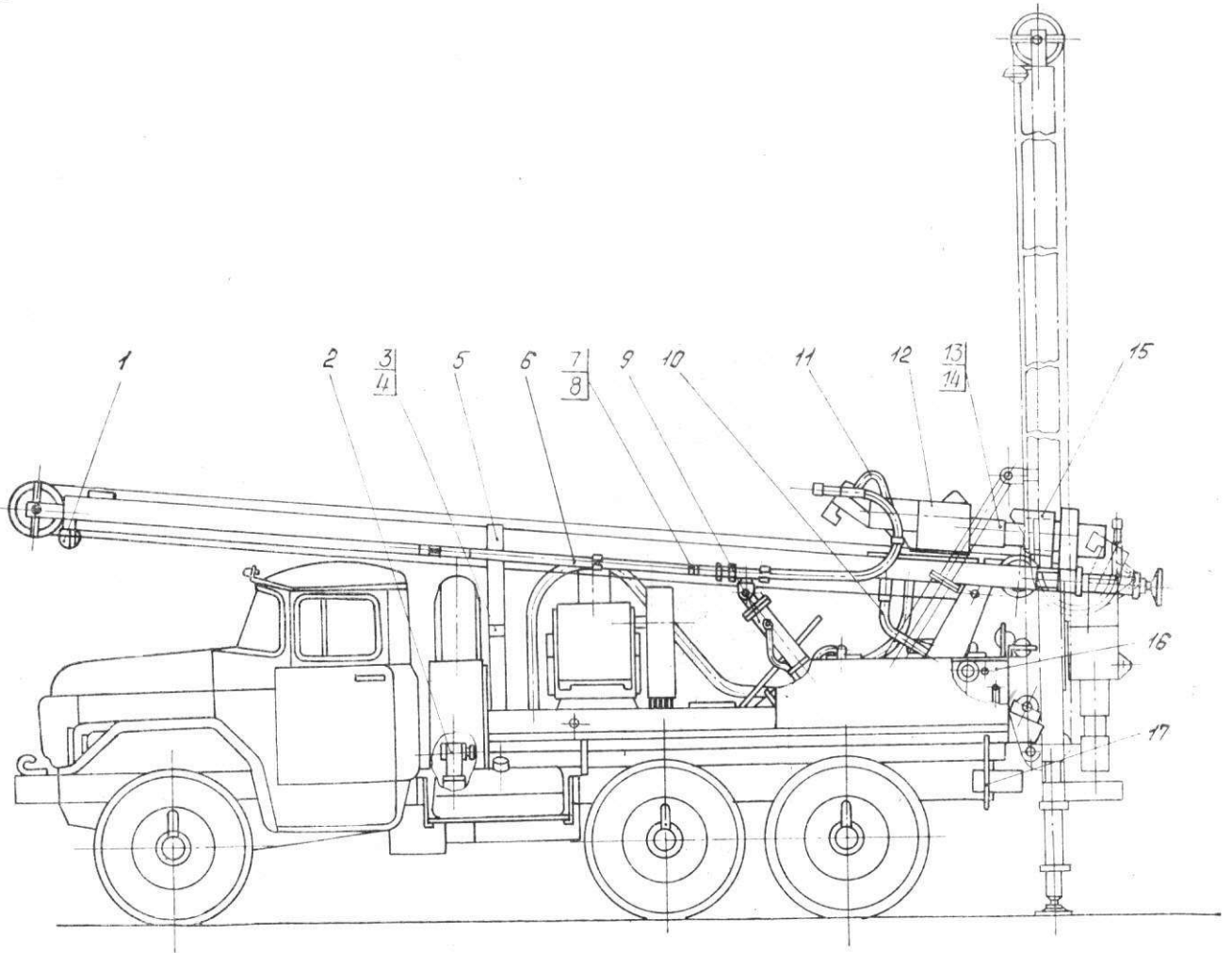
СБОРОЧНЫЕ ЕДИНИЦЫ И ДЕТАЛИ
ASSEMBLY UNITS AND PARTS
MONTAGEEINHEITEN UND EINZELTEILE

БУРОВАЯ УСТАНОВКА УРБ-2А-2
DRILLING RIG
BOHRANLAGE

Рисунок Fig. Bild	Позиция Item Pos.- Nr.	Сборочная единица или деталь Assembly unit or part Montageeinheit oder Einzelteil	Обозначение Designation Sach-Nr.	Количество Q-ty Menge
1	2	3	4	5
1	1	Электрооборудование (рис. 25) Electric equipment (Fig. 25) Elektrische Ausrüstung (Bild 25)	2-48-00	1
	2	Установка коробки отбора мощности (рис. 2) P.t.o. (Fig. 2) Abzweiggetriebe, komplett (Bild 2)	2-42-00	1
	3	Табличка Name-plate Schild	2-00-02-1	1
	4	Заклепка 3×10.01.10 кп Rivet Niet		
	5	Опора мачты передней Front rest of mast Vorderstütze des Mastes	2-27-00	1
	6	Рукав высокого давления High-pressure hose Hochdruckschlauch	2-00-10-02	4
	7	Серьга Shackle Lasche	C7.18.00.017	12
	8	Лента Tape Band	2-8-304-1	11
	9	Цилиндр подъема мачты (рис. 4) Mast lifting cylinder (Fig. 4) Masthubzylinder (Bild 4)	2-26-00-1	1
	10	Рукав высокого давления High-pressure hose Hochdruckschlauch	2-00-10	4
	11	Рукав Hose Schlauch	2-00-20	1
	12	Вращатель (рис. 5) Swivel head (Fig. 5) Drehwerk (Bild 5)	2-37B-00	1

Рисунок Fig. Bild	Позиция Item Pos.- Nr.	Сборочная единица или деталь Assembly unit or part Montageeinheit oder Einzelteil	Обозначение Designation Sach-Nr.	Количество Q-ty Menge
1	2	3	4	5
1	13	Патрон для шнеков Ø 135 (рис. 9) Chuck for augers dia. 135 (Fig. 9) Futter für Bohrschnecken Ø 135 (Bild 9)	2-32B-00	1
	14	Элеватор для труб Ø 60 (рис. 8) Elevator for pipes dia. 60 (Fig. 8) Elevator für Rohre Ø 60 (Bild 8)	2-33B-00	1
	15	Ограждение Guard Verkleidung	2-47-00	1
	16	Управление (рис. 6) Control system (Fig. 6)	2-49A-00	1
	17	Установка брызгови- ков Mud guard Schutzbleche, komplett	2-38-00	1
	18	Шасси автомобиля ЗИЛ-131А Truck chassis Fahrgestell	—	1
	19	Мачта (рис. 10) Mast (Fig. 10) Bohrmast (Bild 10)	2-24A-00	1
	20	Талевая система (рис. 12) Tackle block (Fig. 12) Seilsystem (Bild 12)	2-34-00	1
	21	Установка рамы (рис. 13) Frame (Fig. 13) Rahmen, komplett, (Bild 13)	2-35-00-1	1
	22	Установка бурового насоса НБ-50 (рис. 14) Slush pump (Fig. 14) Spülpumpe, komplett (Bild 14)	2-41A-00	1
	23	Полухомут Semiclip Bügelhälfte	2-16-9	6

1



1	2	3	4	5
1	24	Болт М10×50.46 Bolt	—	3
	25	Schraube Гайка 2М10.5 Nut	—	3
	26	Mutter Гидродомкрат (рис. 15) 2-25А-00-1 Hydraulic jack (Fig. 15) Hidraulisches Hub- werk (Bild 15)	2-25А-00-1	1
	27	Коробка раздаточная (рис. 16) Transfer case (Fig. 16) Verteilergetriebe (Bild 16)	2-43А-00	1
	28	Шплинт 6,3×40 Cotter pin Splint	—	1
	29	Обвязка гидросисте- мы (рис. 17) Hydraulic system binding (Fig. 17) Leitungssystem (Bild 17)	2-45А-00	1
	30	Каретка (рис. 19) Drill jumbo (Fig. 19) Schlitten (Bild 19)	2-31-00	1
	31	Установка опорных домкратов (рис. 20) Outrigger jacks (Fig. 20) Abstützvorrichtungen komplett (Bild 20)	2-40-00	1
	—	Прицеп специальный (рис. 24) Special trailer (Fig. 24) Spezieller Anhänger (Bild 24)	2-46-00	1
	—	Герметизатор устья скважины (рис. 22) Sealing unit of hole mouth (Fig. 22) Bohrlochmundabdich- tung (Bild 22)	2-20В-00	1
	—	Установка компресси- ора (рис. 23) Compressor plant (Fig. 23) Verdichteranlage (Bild 23)	2-36В-00	1
	—	Установка сигнализа- тора УАС-1-2 Indicator plant Signalanlage	2-61-00	1

УСТАНОВКА КОРОБКИ ОТБОРА МОЩНОСТИ 2-42-00
P.T.O.

ABZWEIGGETRIEBE, KOMPLETT

1	2	3	4	5
2	1	Коробка отбора мощ- ности P.t.o. Abzweiggetriebe	2-42-01	1
	2	Вал карданный сред- него моста с кар- данами в сборе 157К-2205011А	—	1

1	2	3	4	5
2		Intermediate axle car- dan shaft with univer- sal joints assembly Gelenkwelle der Mit- telachse, komplett mit Kardangelenken	—	1
	3	Болт карданный Cardan shaft bolt Kardanschraube	2-42-40	8
	4	Гайка М14.5 Nut	—	8
	5	Mutter Шайба 14 65Г Washer	—	8
	6	Federring Прокладка Gasket Dichtung	2-42-38	1

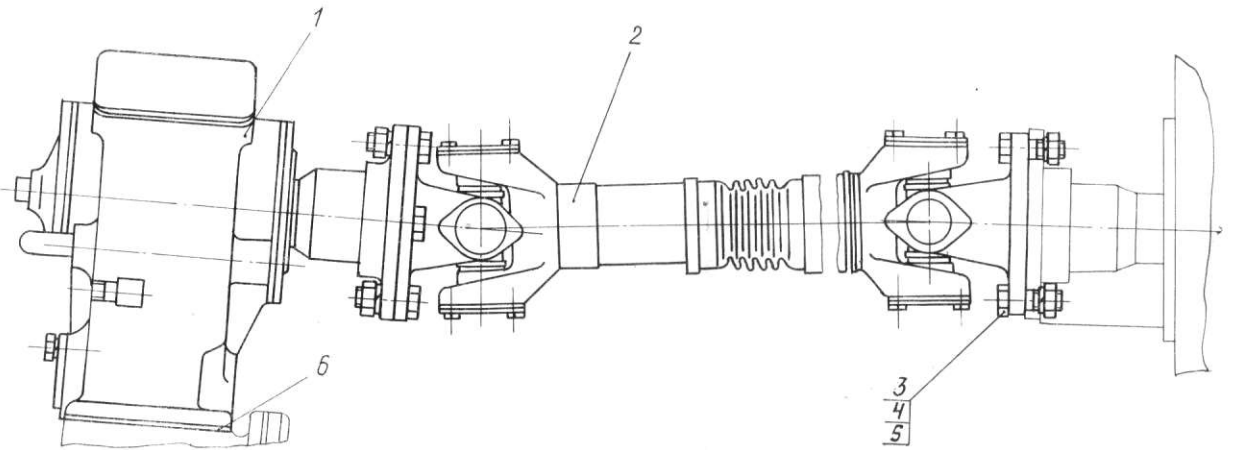
КОРОБКА ОТБОРА МОЩНОСТИ 2-42-01

P.T.O.

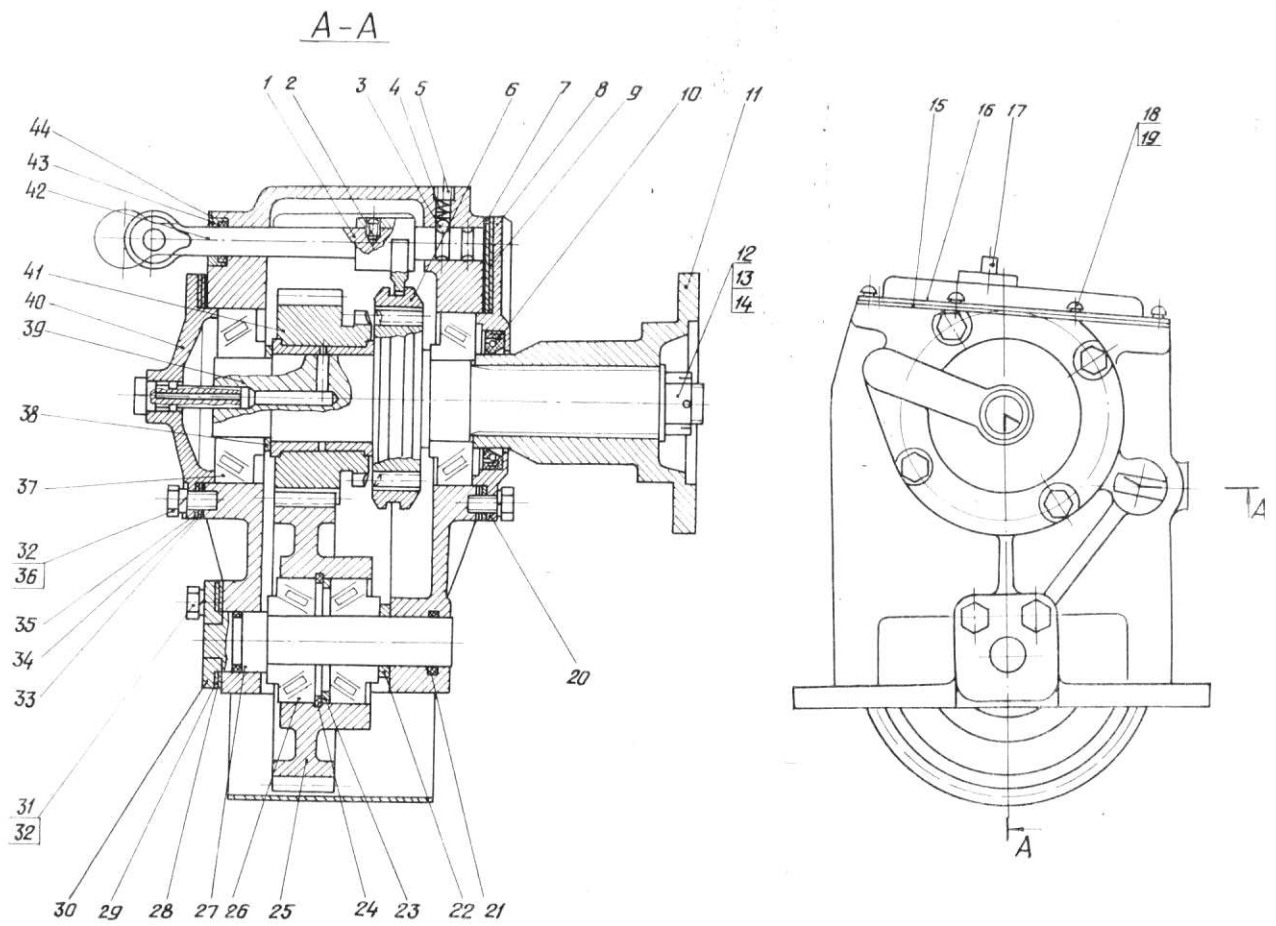
ABZWEIGGETRIEBE

1	2	3	4	5
3	1	Вилка Yoke Schaltgabel	2-42-60	1
	2	Винт М8×12.66 Screw Schraube	—	1
	3	Шарик 9,525 mm P Ball Kugel	—	1
	4	Пружина Spring Feder	4.44.018	1
	5	Пробка Plug Verschlußschraube	4.44.021	1
	6	Муфта переключения Transfer coupling Schaltmuffe	2-42-21	1
	7	Прокладка Gasket Dichtung	2-42-43	2
	8	»	2-42-44	1
	9	»	2-42-43-01	2
	10	Манжета 1,1-55×80-2 Packing seal Manschette	—	1
	11	Фланец Flange Flansch	2-42-22	1
	12	Шайба Washer Scheibe	УРБ 1В-1.6	1
	13	Гайка М22×1,5.8 Nut Mutter	—	1
	14	Шплинт 4×40 Cotter pin Splint	—	1
	15	Прокладка Gasket Dichtung	2-42-26	1
	16	Крышка в сборе Cover assy Deckel komplett	2-42-23	1
	17	Клапан предохра- нительный Safety valve Sicherheitsventil	—	1
	18	Винт В1.М6-8g×12.46 Screw Schraube	—	10

2

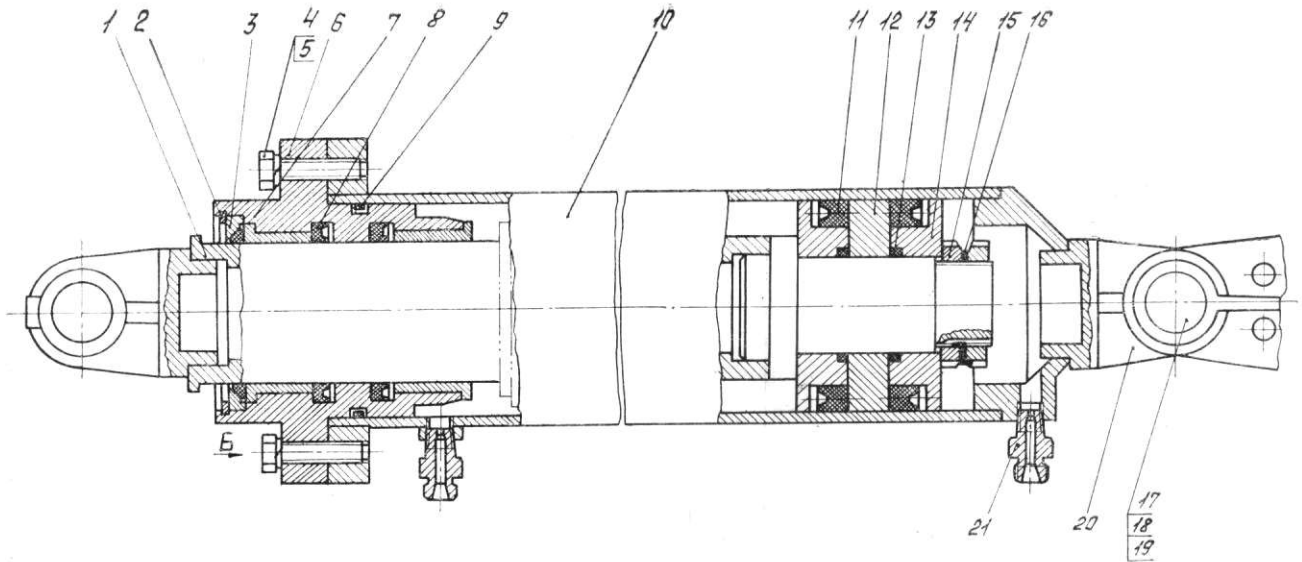


3



1	2	3	4	5
3	19	Шайба 6 65Г Washer Federring	—	10
	20	Крышка Cover Deckel	2-42-42	1
	21	Кольцо 030-035-30-2-2 Ring Ring	—	2
	22	Втулка Bushing Buchse	2-42-70	1
	23	Кольцо Ring Ring	2-42-41	1
	24	Кольцо 1Б72 Ring Ring	—	1
	25	Шестерня Gear Zahnrad	2-42-02	1
	26	Подшипник 7606 Bearing Kegelrollenlager	—	2
	27	Картер Casing Gehäuse	2-42-07	1
	28	Прокладка Gasket Einstellblech	2-42-06-01	4
	29	»	2-42-06	4
	30	Ось в сборе Shaft assy Achse, komplett	2-42-03	1
	31	Болт М10×20.46 Bolt Schraube	—	2
	32	Шайба 10 65Г Washer Federring	—	10
	33	Прокладка Gasket Dichtung	2-42-08	1
	34	»	2-42-25	2
	35	»	2-42-25-01	2
	36	Болт М10×25.46 Bolt Schraube	—	8
	37	Подшипник 7309 Bearing Kegelrollenlager	—	2
	38	Втулка Bushing Buchse	2-42-71	1
	39	Вал Shaft Welle	2-42-09	1
	40	Крышка в сборе Cover assy Deckel, komplett	2-42-10	1
	41	Шестерня ведомая в сборе Driven gear assy Abtriebsrad, komplett	2-42-13	1
	42	Валик Roller Schaltstange	2-42-19	1
	43	Втулка Bushing Buchse	2-42-63	1
	44	Кольцо 018-022-25-2-2 Ring Ring	—	1

1	2	3	4	5
4	1	Шток Rod Kolbenstange	2-26-06	1
	2	Кольцо 1Б110 Ring Ring	—	1
	3	Кольцо Ring Ring	2-25A-12	1
	4	Болт М12-6 g×50.46 Bolt Schraube	—	10
	5	Шайба 12 65Г Washer Federring	—	12
	6	Фланец в сборе Flange assy Flansch, komplett	2-26-20-1	1
	7	Грязесъемник 160/16 Mud trap Schmutzblech	MP6.15.02.022	1
	8	Манжета 3-100×80-6 Packing seal Manschette	—	2
	9	Кольцо 110-120-58-2-2 Ring Ring	—	1
	10	Цилиндр Cylinder Zylinder	2-26-01	1
	11	Манжета 3-120×90-6 Packing seal Manschette	—	2
	12	Поршень Piston Kolben	2-5-55	1
	13	Кольцо 055-060-30-2-2 Ring Ring	—	2
	14	Кольцо Ring Ring	2-5-56-1	2
	15	Гайка BM48×1,5.7H.6.05 Nut Mutter	—	2
	16	Шайба 48.01.019 Washer Sicherungsblech	—	2
	17	Ось Axle Achse	MP9.14.001	2
	18	Шайба 30.02.019 Washer Scheibe	—	2
	19	Шплинт 6,3×40 Cotter pin Splint	—	2
	20	Кронштейн Bracket Bock	У1.10.04.161-1	1
	21	Штуцер Union Stutzen	2-26-13	1

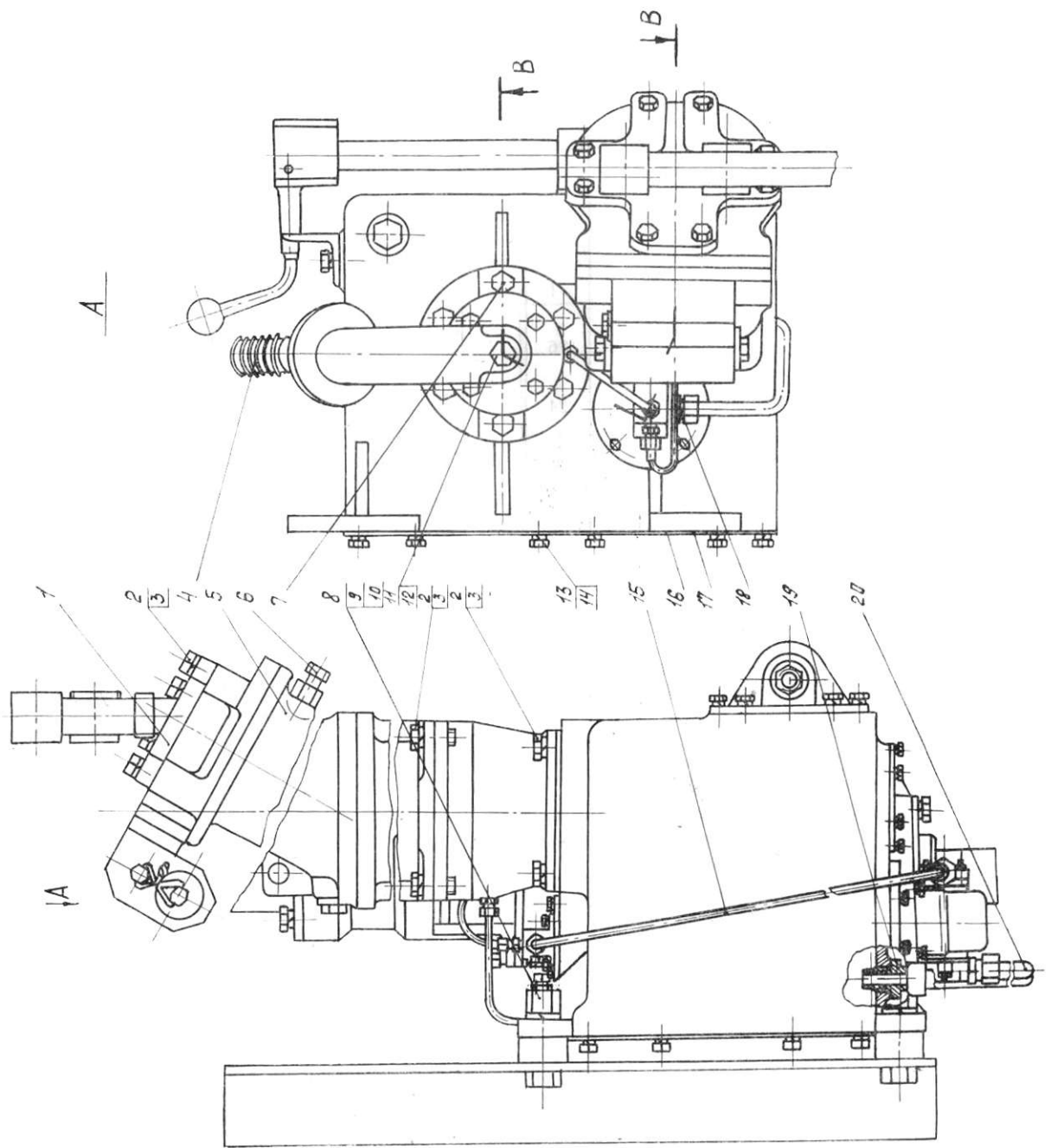


ВРАЩАТЕЛЬ 2-37В-00
SWIVEL HEAD
DREHWERK

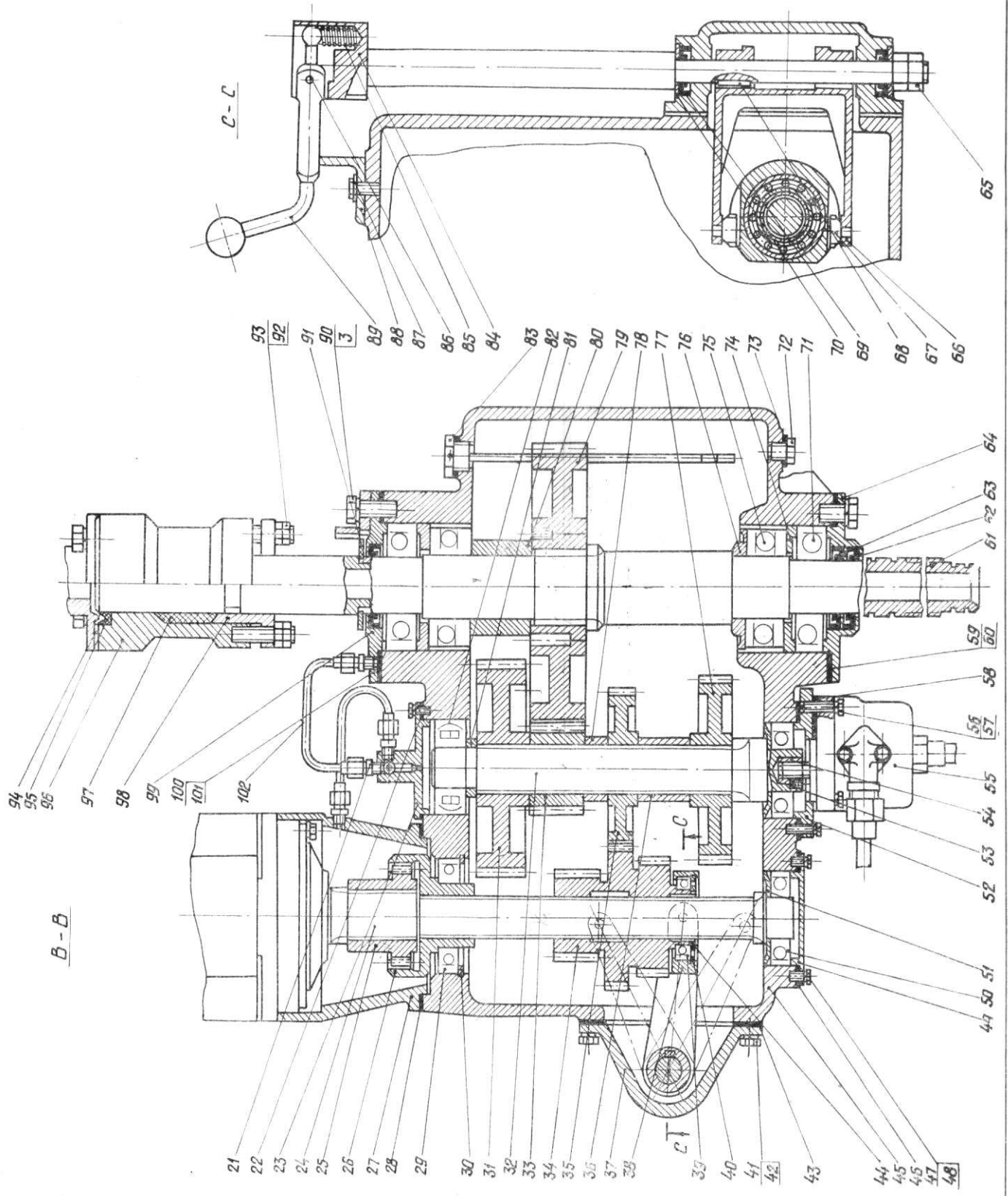
1	2	3	4	5
5	1	Плита в сборе Plate assy Platte, komplett	2-37В-145	1
	2	Болт М16×40.46 Bolt Schraube	—	26
	3	Шайба 16 65Г Washer Federring	—	28
	4	Отвод Branch Abgriff	2-37-95	1
	5	Насос-мотор МН250/100 с клапанной коробкой Pump-motor МН250/100 with valve box Hydraulikmotor МН250/100 mit Ventil-kasten	—	1
	6	Штуцер дренажный Drain union Leckölstutzen	2-43-116	1
	7	Масленка 1.3.Ц6 Lubricator Schmierkopf	—	1
	8	Болт Bolt Schraube	2-37-153	4
	9	Гайка 2М24.5 Nut Mutter	—	4
	10	Шайба 24 65Г Washer Federring	—	4
	11	Пробка М27×1,5 Plug Verschlußschraube	—	1
	12	Прокладка 27-111 Gasket Zwischenlage	—	3
	13	Болт М12×35.46 Bolt Schraube	—	4

1	2	3	4	5
5	14	Шайба 12 65Г Washer Federring	—	4
	15	Маслопровод Oil pipe Ölleitung	2-37-129	1
	16	Прокладка Gasket Dichtung	2-37В-31-1	1
	17	Крышка Cover Deckel	2-37В-52-1	1
	18	Штуцер Union Stutzen	2-44-01	1
	19	»	2-37-131	1
	20	Маслопровод Oil pipe Ölleitung	2-37-132	1
	21	Штуцер концевой End union Einschraubstutzen	10-24-131	4
	22	Прокладка Gasket Dichtung	2-37-20	1
	23	Крышка Cover Deckel	2-37-125	1
	24	Вал Shaft Welle	2-37-134-1	1
	25	Полумуфта Semicoupling Kupplungshälfte	2-37-112	1
	26	»	2-37-16	1
	27	Фланец Flange Flansch	2-37-111	1
	28	Прокладка Gasket Dichtung	2-37-14	1
	29	Подшипник 212 Bearing Kugellager	—	1
	30	Кольцо 1В110 Ring Ring	—	1
	31	Шестерня Gear Zahnrad	2-37-110	1

1	2	3	4	5	1	2	3	4	5
5	32	Вал Shaft Welle	2-37-135-1	1	5	57	Шайба 8 65Г Washer Federring	—	4
	33	Шестерня Gear Zahnrad	2-37-10-1	1		58	Прокладка Gasket Dichtung	2-43-75	1
	34	Блок шестерен Gear cluster Räderblock	2-37-107	1		59	»	2-37-27	1
						60	»	2-37-22	1
	35	Шестерня Gear Zahnrad	2-37-108	1		61	Шпиндель Spindle Bohrspindel	2-37-50-2	1
	36	Втулка Bushing Buchse	2-37-6-1	1		—	Вал Shaft Welle	2-37-51-2	1
	37	Крышка Cover Deckel	2-37-3	1		—	Втулка Bushing Buchse	2-37-89	1
	38	Обойма Cage Fassung	2-37-4	1		62	Манжета 1.1-60×85-2 Packing seal Manschette	—	3
	39	Подшипник 110 Bearing Kugellager	—	1		63	Шайба Washer Scheibe	2-37-74	1
	40	Кольцо 1Б80 Ring Ring	—	1		64	Крышка Cover Deckel	2-37-34	1
	41	Болт М10×25.46 Bolt Schraube	—	26		65	Гайка 2М20.5 Nut Mutter	—	2
	42	Шайба 10 65Г Washer Federring	—	24		66	Вилка Yoke Schaltgabel	2-37-126	1
	43	Прокладка Gasket Dichtung	2-37-2	1		67	Сухарь Slide block Gleitstück	06.05.55	2
	44	Кольцо 1Б50 Ring Ring	—	1		68	Шпонка 8×7×36 Key Paßfeder	—	1
	45	Корпус Housing Gehäuse	2-37В-01-1	1		69	Манжета 1.1-25×42-2 Packing seal Manschette	—	2
	46	Прокладка Gasket Zwischenlage	2-37-70	2		70	Шайба 27.02 Washer Scheibe	—	2
	47	Болт М6×16.46 Bolt Schraube	—	16		71	Подшипник 312 Bearing Kugellager	—	2
	48	Шайба 6 65Г Washer Federring	—	16		72	Пробка М16×1,5 Plug Verschlußschraube	—	1
	49	Крышка Cover Deckel	2-37-30	1		73	Прокладка 16-III Gasket Dichtung	—	1
	50	Подшипник 308 Bearing Kugellager	—	2		74	Кольцо Ring Ring	2-37-33-1	2
	51	Отражатель Buffer Ölschleuderring	2-37-29-1	2		75	Подшипник 8314 Bearing Axial-Kugellager	—	2
	52	Крышка Cover Deckel	2-37-128	1		76	Отражатель Buffer Ölschleuderring	2-37-26	1
	53	Винт М6×14.46 Screw Schraube	—	1		77	Шестерня Gear Zahnrad	2-37-105	1
	54	Втулка Bushing Buchse	2-37-127	1		78	Втулка Bushing Buchse	2-37-9-1	1
	55	Насос шестеренчатый левого вращения НШ-10 L.h. rotation gear pump Zahnradpumpe	—	1		79	Шестерня Gear Zahnrad	2-37-138	1
						80	Втулка Bushing Buchse	2-37-24-1	1
	56	Болт М8×30.46 Bolt Schraube	—	4		81	»	2-37-147	1
						82	Подшипник 3608 Bearing Pendenrollenlager	—	1



5



1	2	3	4	5
5	83	Щуп Dip stick Ölmeßstab	2-37-47	1
	84	Валик в сборе Roller assy Schaltstange, kom- plett	2-37B-142-1	1
	85	Пружина Spring Feder	2-37-87	1
	86	Штифт 8 м 6×40 Pin Stift	—	1
	87	Шайба 10.02 Washer Scheibe	—	2
	88	Уголок в сборе Angle piece assy Winkelstück, komplett	2-37B-62-1	1
	89	Рычаг Lever Schalthebel	2-37-79	1
	90	Болт М16×45.46 Bolt Schraube	—	2
	91	Ограждатель Buffer Schmutzabweiser	2-37-141	1
	92	Гайка 2М12,5 Nut Mutter	—	4
	93	Шпилька Stud Stiftschraube	2-37-85	2
	94	Прокладка Gasket Dichtung	2-37-78	1
	95	Манжета 3-80×60-6 Packing seal Manschette	—	1
	96	Корпус сальника Packing gland casing Stopfbuchsengehäuse	2-37-120	1
	97	Набивка ХБП 10, L = 2,8 m Packing Stopfbuchsenpackung	—	0,2 kg
	98	Полумуфта Semiacoupling Brille	2-37-124-1	1
	99	Крышка Cover Deckel	2-37-23	1
	100	Прокладка Gasket Dichtung	2-37-21	1
	101	»	2-37-22	1
	102	Маслопровод Oil pipe Ölleitung	2-37-45	2

УПРАВЛЕНИЕ 2-49А-00
CONTROL SYSTEM
STEUERUNG

1	2	3	4	5
6	1	Вилка Fork Schaltgabel	2-49-165	1
	2	Ролик Roller Seilrolle	2-13-19-1	7

1	2	3	4	5
6	3	Канат 4.1-Г-1-Н-180, L = 18,4 m Rope Seil	—	2
	4	Тяга Tie-rod Zugstange	2-49-90	1
	5	»	2-49-82	1
	6	Стойка Post Ständer	2-49-07	2
	7	Болт М8-6 g×20.46 Bolt Schraube	—	19
	8	Гайка 3М8.5 Nut Mutter	—	11
	9	Шайба 8 65Г Washer Federring	—	11
	10	Панель Panel Steuerplatte	2-49-100-1	1
	11	Шайба 12.02 Washer Scheibe	—	20
	12	Шплинт 3,2×20 Cotter pin Splint	—	20
	13	Ось 6-12d11×55.45 Axle Achse	2-13-40	2
	14	Ось 6-12d11×40.45 Axle Achse	—	21
	15	Болт М8×25.46 Bolt Schraube	—	2
	16	Кронштейн Bracket Stützbock	2-49-170-1	1
	17	Тяга Tie-rod Zugstange	2-49-08-02	1
	18	Тяга Tie-rod Zugstange	2-49-08	1
	19	»	2-49-08-01	1
	20	»	2-49-08-03	1
	21	Ось Axle Achse	2-42-56	1
	22	Рычаг Lever Hebel	2-42-46	1
	23	Кронштейн Bracket Stützbock	2-13-42	1
	24	Болт Bolt Schraube	2-42-61	1
	25	Гайка 2М16.5 Nut Mutter	—	6
	26	Шайба 16 65Г Washer Federring	—	6
	27	Пластина Plate Platte	2-42-62	1
	28	Болт М10×20.46 Bolt Schraube	—	2
	29	Шайба 10 65Г Washer Federring	—	2
	30	Вилка Fork Gabel	45.08.06-3	13

1	2	3	4	5
6	31	Рычаг Lever Hebel	2-12-91	1
	32	Кронштейн Bracket Stützbock	2-12-49	1
	33	Ось Achse	2-12-50	
	34	Рычаг Lever Hebel	2-49-70	1
	35	Рукоятка шаровая 40 ДУ219	—	7
	36	Ball handle Kugelgriff Рукоятка Handle Handgriff	2-49-04	2
	37	Пружина Spring Feder	2-8-282-1	2
	38	Гайка Nut Mutter	2-49-05	2
	39	Рычаг Lever Hebel	2-49-50	2
	40	Валик Roller Welle	2-8-283-1	2
	41	Сектор Sector Segment	2-49-02	1
	42	Рычаг Lever Hebel	2-49-40-1	1
	43	Шайба 20.02 Washer Scheibe	—	5
	44	Шплинт 4×32 Cotter pin Splint	—	5
	45	Ось 6-20d11×60.45 Achse	2-13-41	5
	46	Проволока 1.0-0-Ч L=0,6 m	—	4
	47	Wire Draht Рычаг Lever Hebel	2-49-194	2
	48	Опора Mounting Stütze	2-49-20	1
	49	Сектор Sector Segment	2-49-02-01	1
	50	Гайка 2М 20.5 Nut Mutter	—	2
	51	Кольцо Ring Ring	4.41.006	
	52	Пружина тарельчатая Disk spring Tellerfeder	2-31-29	4
	53	Ось Achse	2-49-03	1
	54	Скоба Clamp Bügel	2-13-21	2
	55	Ось Achse	2-13-22	2

1	2	3	4	5
6	56	Кронштейн Bracket Stützbock	2-13-20	2
	57	Болт М12×25.46 Bolt Schraube	—	1
	58	Шайба 12 65Г Washer Federring	—	1
	59	Коромысло Rocker Schwinge	2-14-29	1
	60	Пружина Spring Feder	2-14-32	1
	61	Шайба 10.02 Washer Scheibe	—	1
	62	Шплинт 2×16 Cotter pin Splint	—	1
	63	Ось 6-10d11×36.45 Achse	—	1
	64	Кронштейн Bracket Stützbock	2-14-26-1	1
	65	Рычаг Lever Hebel	2-14-33	1
	66	Кронштейн Bracket Stützbock	2-49-30-1	1
	67	Вал Shaft Welle	2-49-01-01	1
	68	Шпонка 2-6×6×14 Key Raßfeder	—	4
	69	Рычаг Lever Hebel	2-12-90	4
	70	Вал Shaft Welle	2-49-01	1
	71	Шайба 16.02 Washer Scheibe	—	6
	72	Гайка 2М 12.5 Nut Mutter	—	13
	73	Пружина Spring Feder	2-49-11	1
	74	Тяга Tie rod Zugstange	2-49-196	1

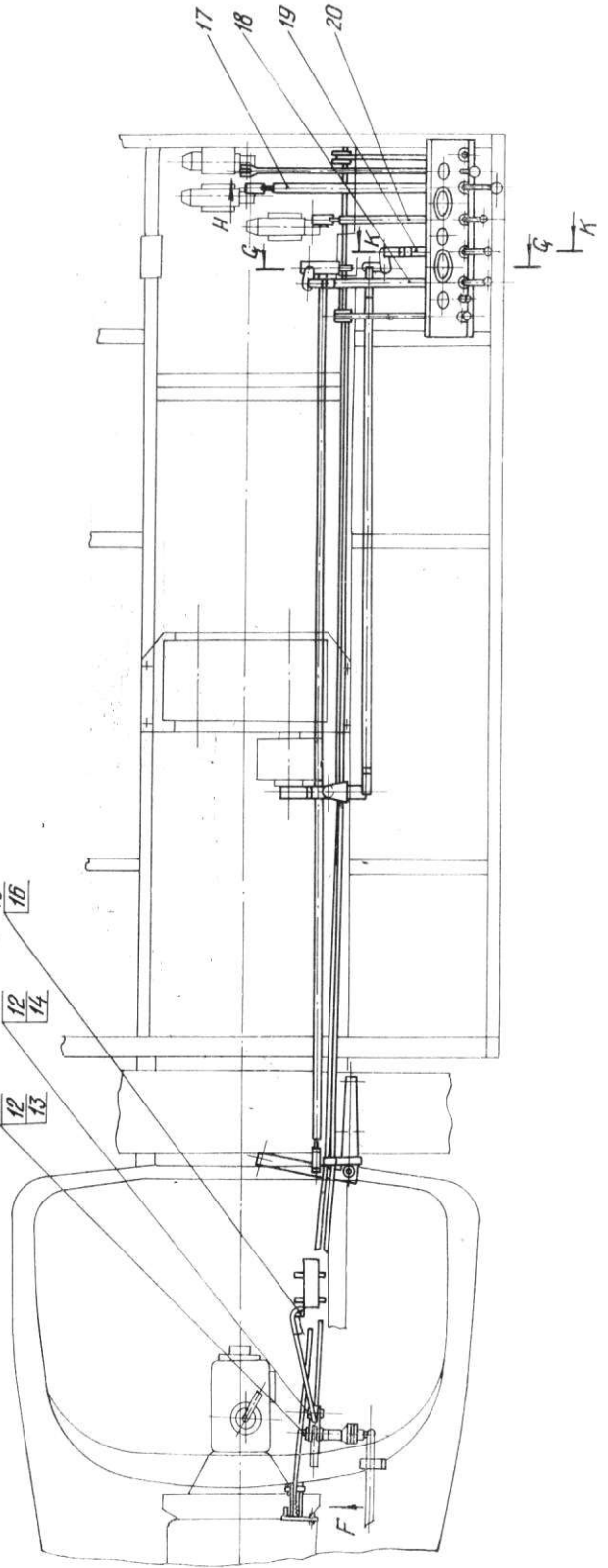
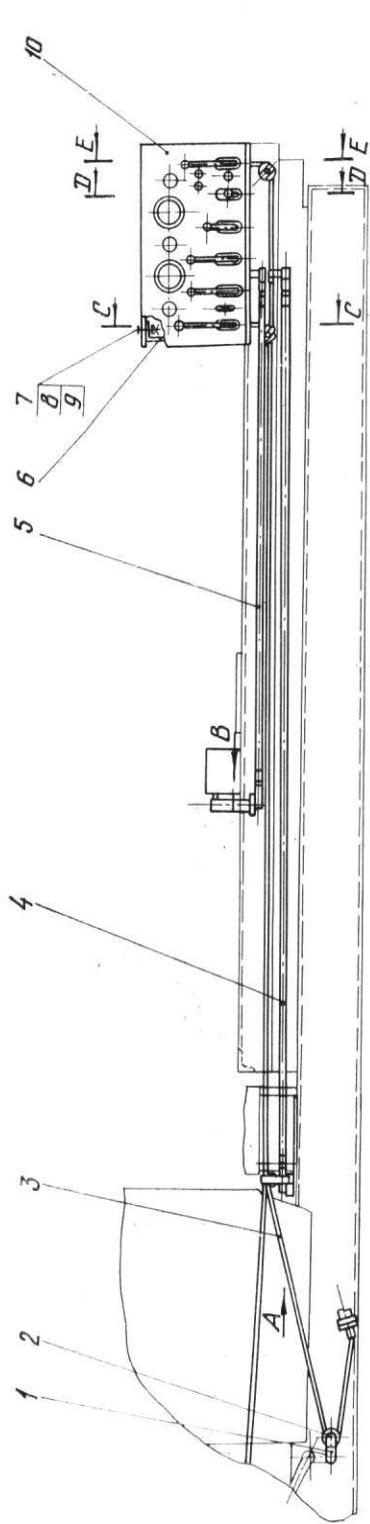
ПАНЕЛЬ 2-49-100-1

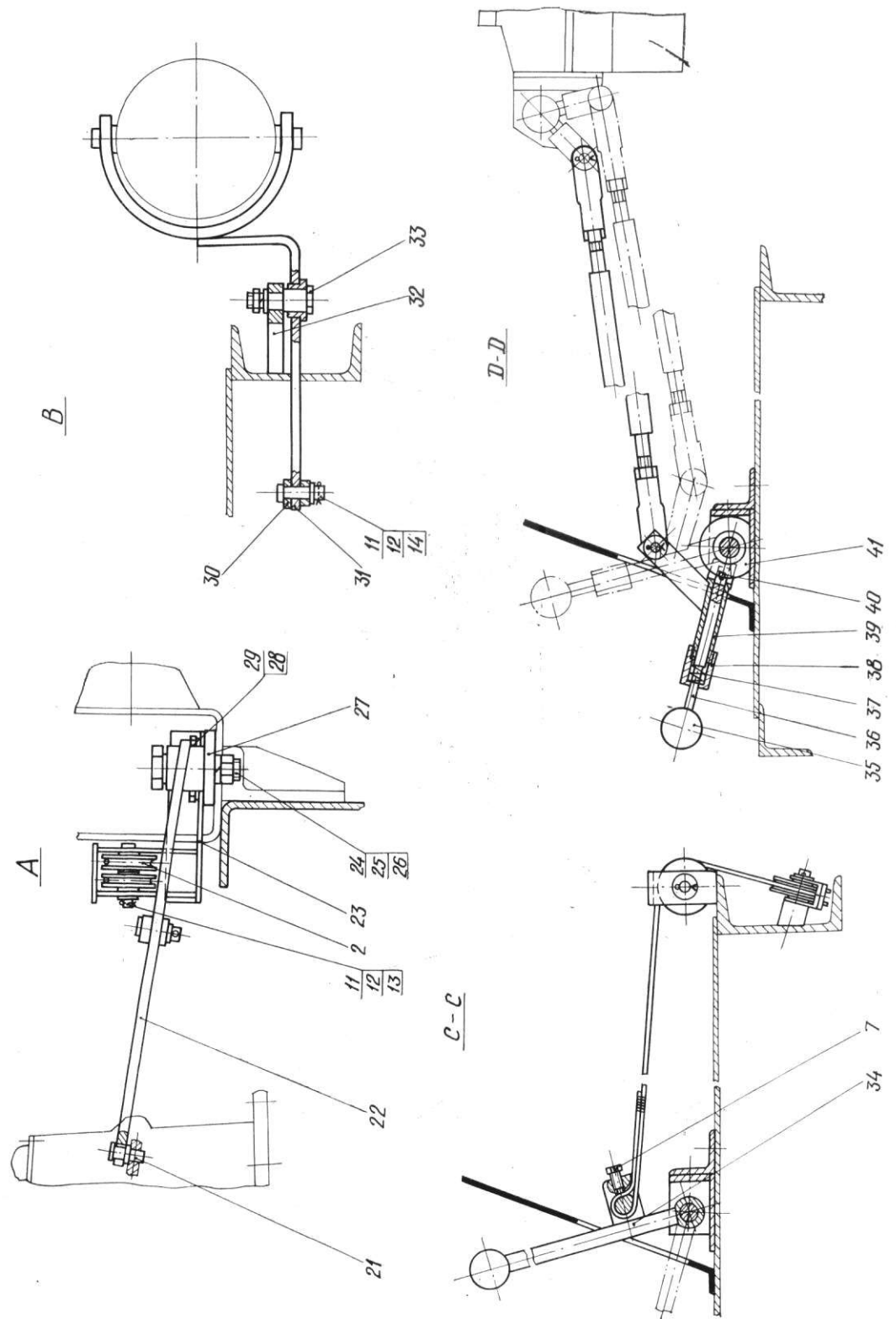
CONTROL DESK

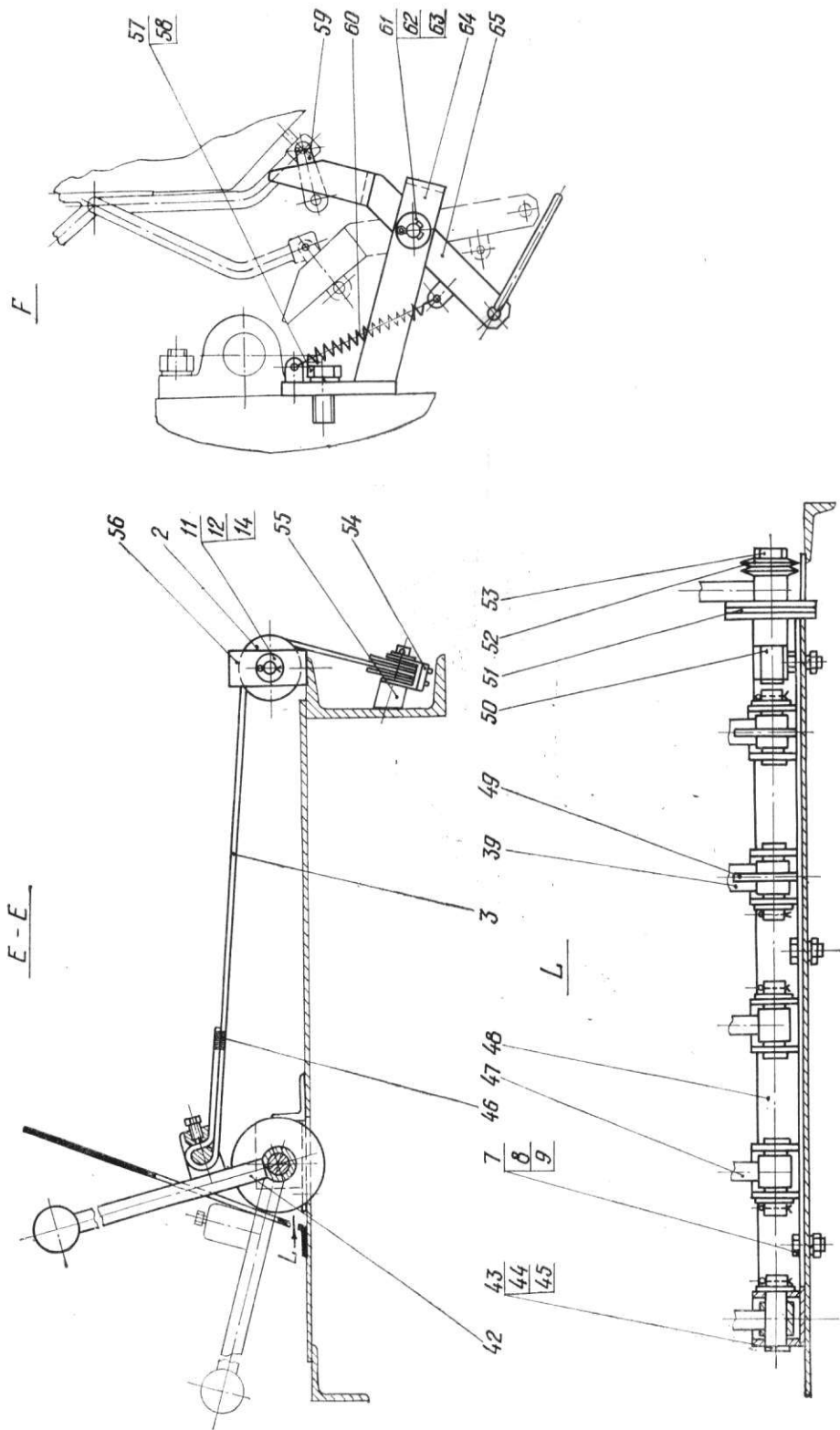
STEUERTAFEL

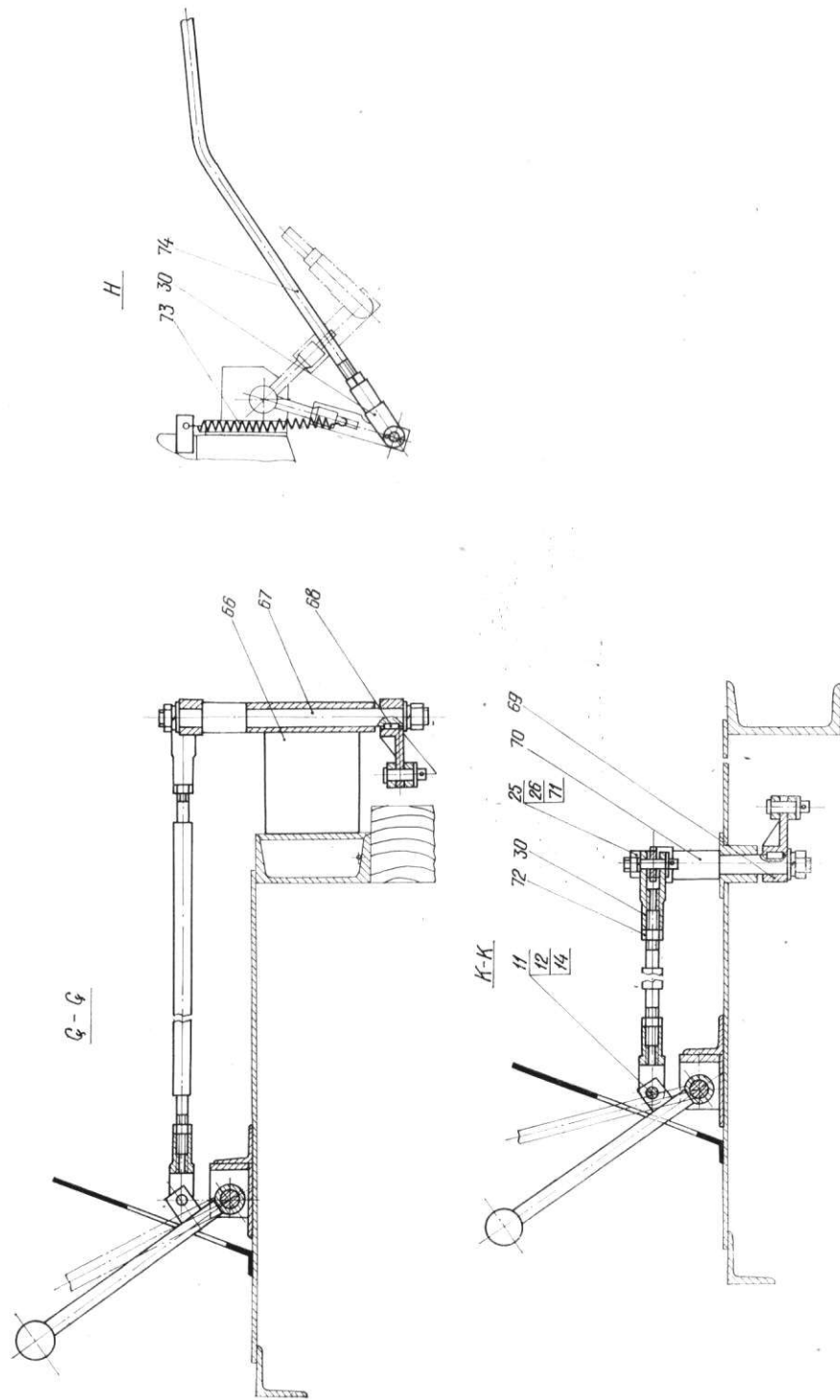
1	2	3	4	5
7	1	Панель Panel Tafel	2-49-120-2	1
	2	Угольник Elbow Kniestück	2-40-14	2
	3	Винт В1.М6-8g×12.46 Screw Schraube	—	6

6

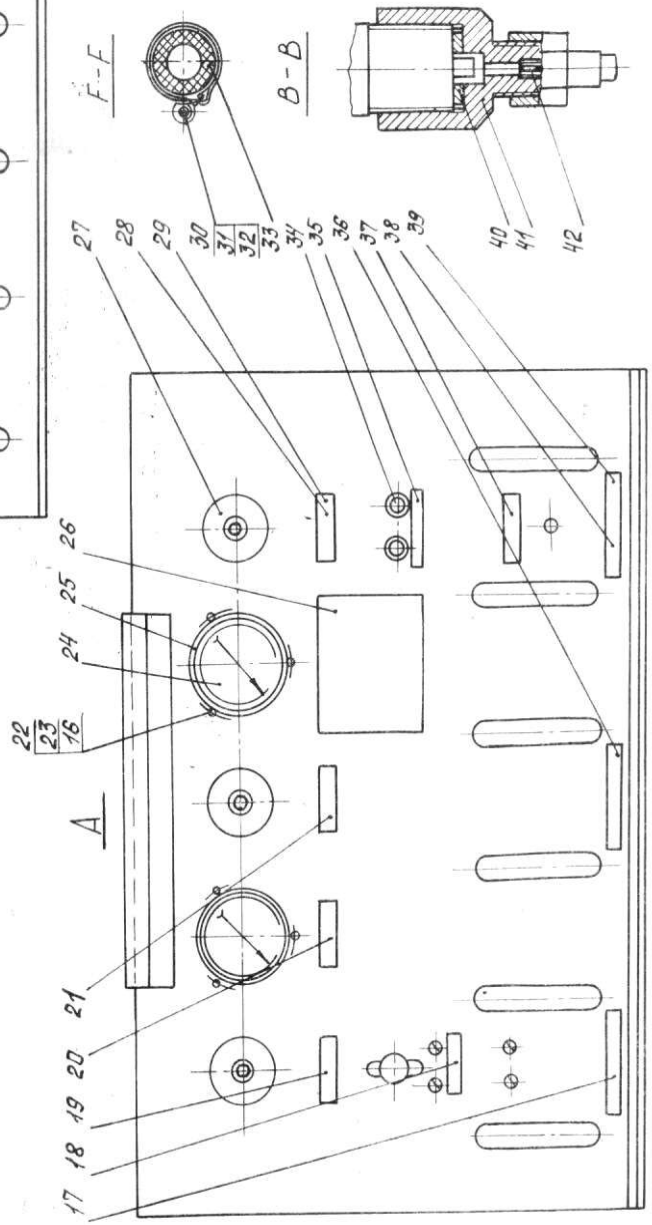
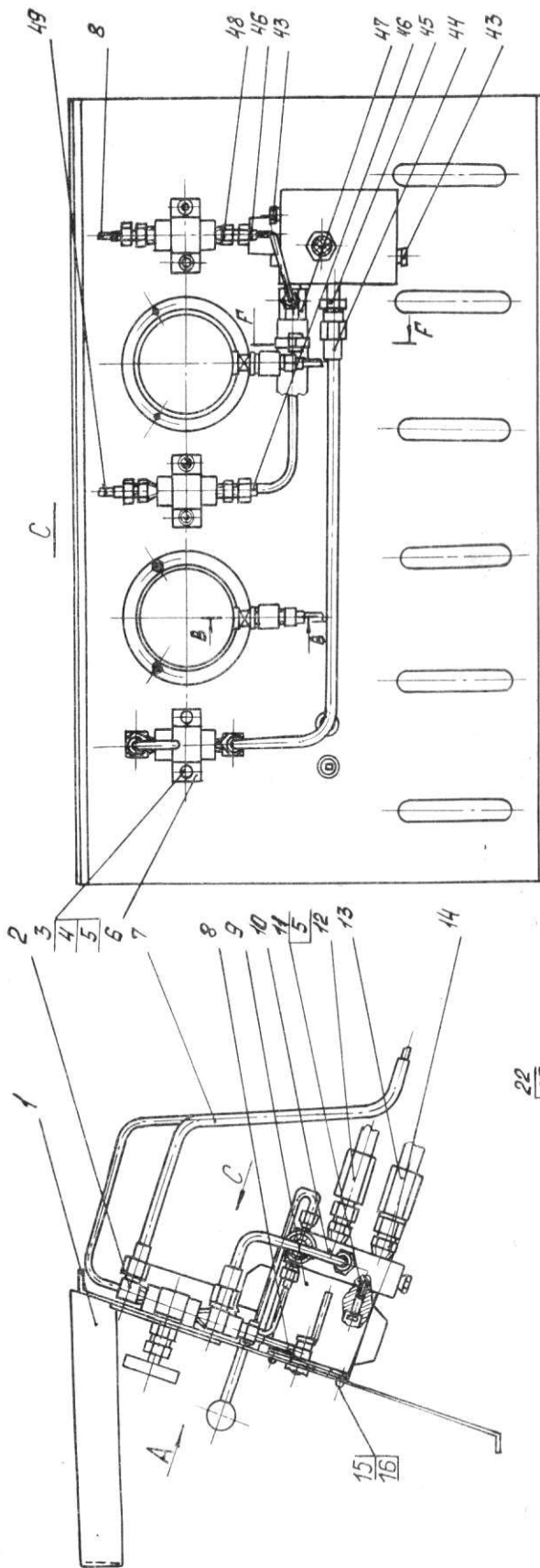








7



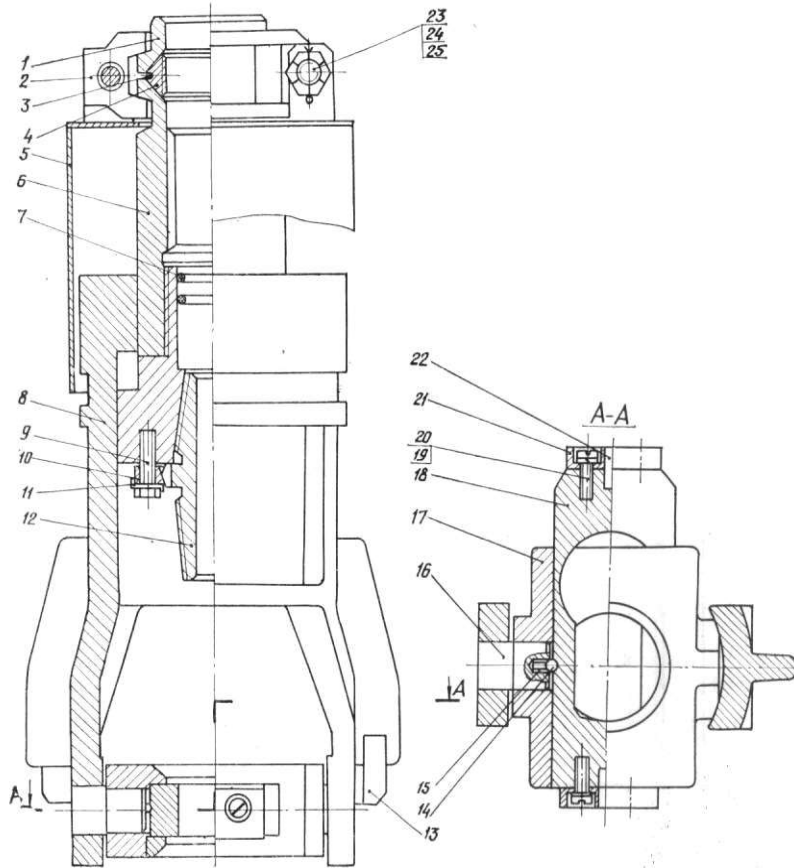
1	2	3	4	5
7	4	Гайка 2М6-6Н.5 Nut Mutter	—	6
	5	Шайба 6 65Г Washer Federring	—	14
	6	Скоба Clamp Klammer	2-8-165	3
	7	Маслопровод Oil pipe Ölleitung	2-49-150	1
	8	»	2-49-160-01	3
	9	Гидрораспределитель ВММ10.64.82 Hydraulic control valve	—	1
	10	Steuerkasten Плита Plate Platte	2-49-162	1
	11	Винт В2М6-8g×50.46 Screw Schraube	—	4
	12	Рукав Ду 8 Hose Schlauch	C7.18.00.130	1
	13	Рукав Ду 8 Hose Schlauch	C7.18.00.130-01	1
	14	Штуцер Union Stutzen	C7.18.01.002	1
	15	Винт В1.М4-8g×14.46 Screw Schraube	—	4
	16	Шайба 4 65Г Washer Federring	—	6
	17	Табличка 100×16 Name-plate Schild	2-49-107	1
	18	» 63×16	2-49-106	1
	19	То же Ditto Dito	2-49-102	1
	20	»	2-49-103	1
	21	»	2-8-819	1
	22	Винт В1.М4-8g×10.46 Screw Schraube	—	6
	23	Гайка 2М4-6Н.5 Nut Mutter	—	6
	24	Манометр МП-3, P = 250 Pressure gauge Manometer	—	2
	26	Фланец Flange Flansch	2-8-275-2	2
	26	Табличка 125×100 Name-plate Schild	2-49-110	1
	27	Вентиль 15с6546к Valve Absperrventil	2-49-190	3
	28	Табличка 63×16 Name-plate Schild	2-49-105	1
	29	Заклепка 2×8.01.10кп Rivet Niet	—	18
	30	Лента Tape Schelle	2-8-951	2
	31	Серьга Shackle Lasche	C7.18.00.017	2

1	2	3	4	5
7	32	Шплинт Cotter pin Splint	24.05.008	2
	33	Рукав Б(1)-10-18-31-У, L = 2000 mm Hose Schlauch	—	1
	34	Фонарь контрольной лампы ПД-20Е с лин- зой рубинового цвета Signal lamp ПД-20Е with ruby colour lens Signallampe ПД-20Е mit dunkelroter Linse	—	2
	35	Табличка 63×10 Name-plate Schild	2-49-111	1
	36	» 100×16	2-49-108	1
	37	» 63×16	2-49-104	1
	38	» 100×16	2-49-109	1
	39	Заклепка 3×6.35Д18 Rivet Niet	—	6
	40	Прокладка Gasket Dichtung	2-8-204	2
	41	Штуцер Union Stutzen	2-8-697	2
	42	Демпфер Dampfer Dämpfungsdüse	УРБ 1В-11.8	2
	43	Пробка К 1/4" Plug Verschlußschraube	C7.18.01.036	2
	44	Маслопровод Oil pipe Ölleitung	2-49-140	1
	45	Штуцер Union Stutzen	C7.18.01.002	3
	46	Маслопровод Oil pipe Ölleitung	2-49-160	2
	47	Коллектор Header Sammelrohr	2-49-193	1
	48	Штуцер Union Stutzen	2-8-270-01	4
	49	Маслопровод Oil pipe Ölleitung	2-49-160-02	1

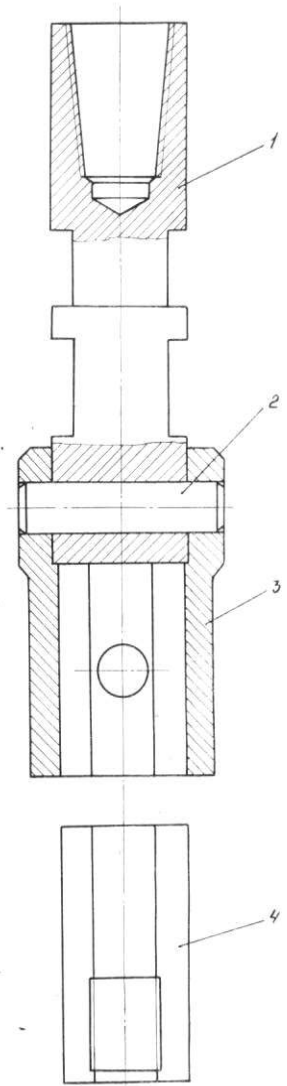
ЭЛЕВАТОР ДЛЯ ТРУБ Ø 63,5 2-33В-00
ELEVATOR FOR PIPES
ELEVATOR FÜR RÖHRE

1	2	3	4	5
8	1	Втулка Bushing Buchse	2-33-67	1
	2	Полухомут Semiclip Bügelhälfte	2-33-8	2
	3	Кольцо 075-080-30-2-2 Ring Ring	—	1
	4	Полукольцо Semiring Ringhälfte	2-33-66	2
	5	Кожух Casing Mantel	2-33-62-1	1
	6	Шпindel Spindle Spindel	2-33-59-1	1

8



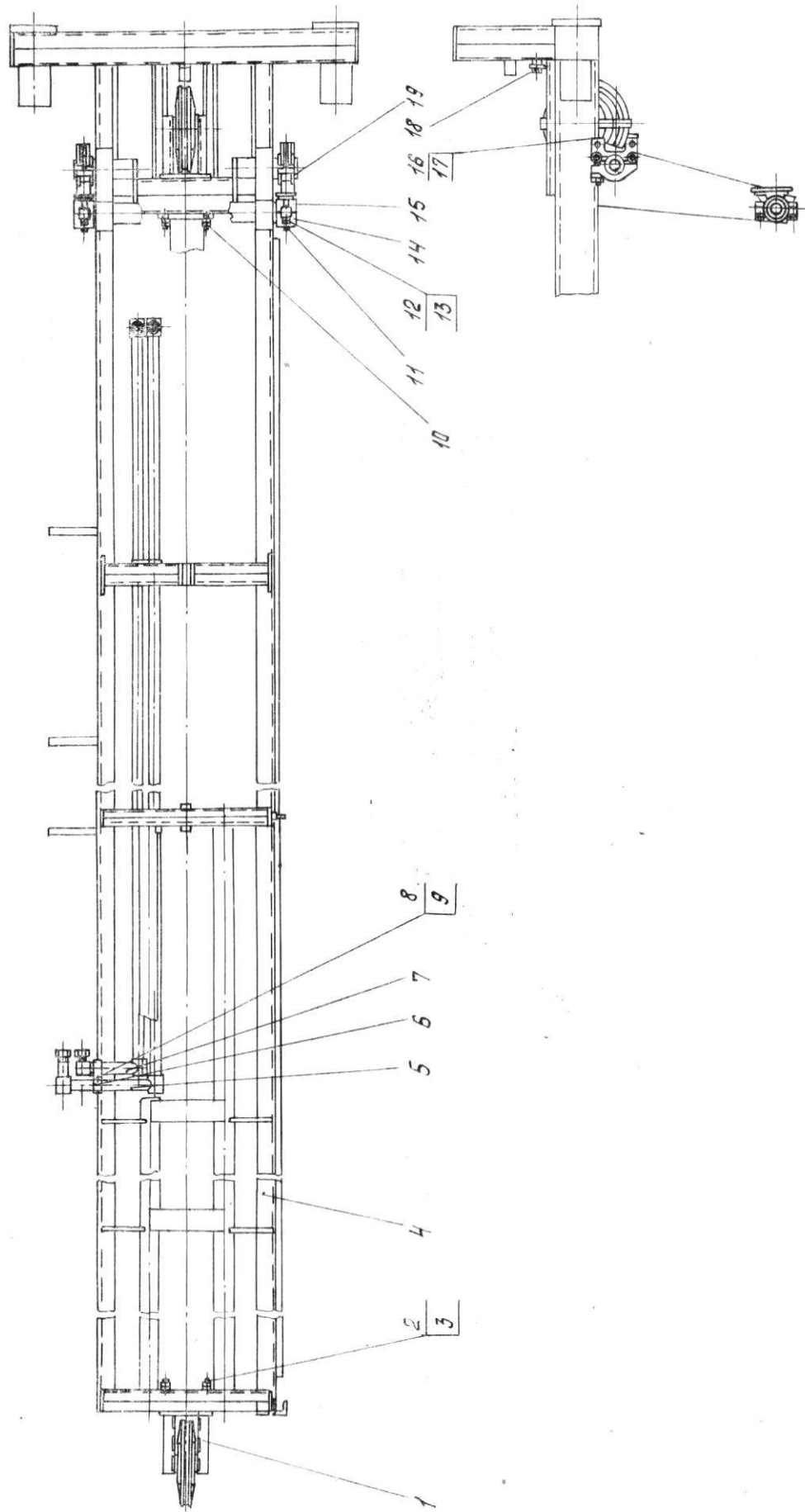
9



1	2	3	4	5
8	7	Кольцо 042-050-46-2-2 Ring Ring	—	2
	8	Корпус Housing Gehäuse	2-33-72	1
	9	Болт М10×35.46 Bolt Schraube	—	6
	10	Крышка в сборе Cover assy Deckel, komplett	2-33-53	1
	11	Шайба стопорная 11 Lock washer Sicherungsblech	—	6
	12	Штуцер сменный к элеватору Accessory union for elevator Auswechselbarer Stüt- zen zum Elevator	2-33-68	1
	13	Планка Strip Leiste	2-33-77	2
	14	Шарик 9,525-100 Ball Kugel	—	2
	15	Пружина № 354 Spring Feder	4.44.023	2

1	2	3	4	5
8	16	Ось Axle Achse	2-33-73	2
	17	Обойма Casing Fassung	2-33-74	1
	18	Затвор Gate Verschluß	2-33-70-1	1
	19	Винт 2М10×25.46 Screw Schraube	—	4
	20	Шайба 10 65Г Washer Federring	—	4
	21	Упор Stop Anschlag	2-33-69-1	2
	22	Штифт 10 m 6×25 Pin Stift	—	2
	23	Болт Bolt Schraube	2-33-42-1	2
	24	Гайка М16.5 Nut Mutter	—	2
	25	Шплинт 4×36 Cotter pin Splint	—	2

10



ПАТРОН ДЛЯ ШНЕКОВ Ø 135 2-32Б-00
 CHUCK FOR AUGERS
 FUTTER FÜR BOHRSCHNECKEN

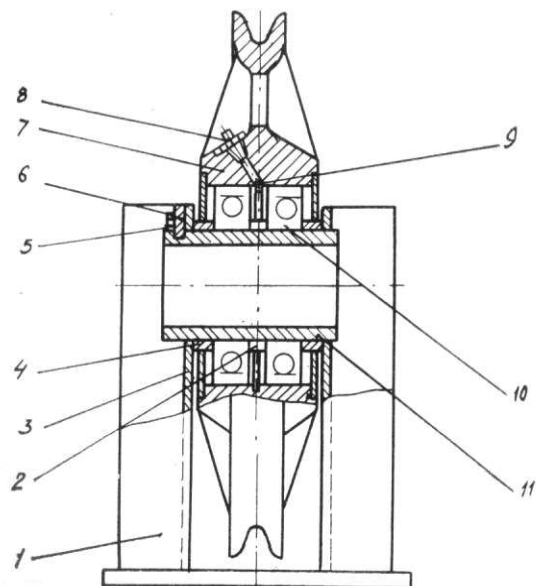
1	2	3	4	5
9	1	Переходник Adapter Zwischenstück	2-32-09	1
	2	Палец Collar pin Bolzen	2-32-10	1
	3	Корпус Body Körper	2-32-11	1
	4	Переходник Adapter Zwischenstück	2-32-12	1

МАЧТА 2-24А-00
 MAST
 BOHRMAST

1	2	3	4	5
10	1	Кронблок Crown block Kronenblock	2-24-20	2
	2	Болт Bolt Schraube	2-36-33	4
	3	Гайки 2М20.5 Nuts Mutter	—	16
	5	Каркас мачты Mast framework Mast	2-24-50-1	1
	5	Трубопровод Pipe-line Rohrleitung	2-24-30-1	1
	6	Прижим Clamp Klammer	2-24-04	6
	7	Трубопровод Pipe-line Rohrleitung	2-24-35-1	1
	8	Шайба 12 65Г Washer Federring	—	3
	9	Гайка 2М12.5 Nut Mutter	—	3
	10	Болт Bolt Schraube	2-24-45	4
	11	Масленка 1.3Ц6 Lubricator Schmierkopf	—	2
	12	Болт М16×45.46 Bolt Schraube	—	5
	13	Шайба 16 65Г Washer Federring	—	5
	14	Крышка Cover Deckel	2-21-28	2
	15	Основание Base Stützbock	2-21-27	2
	16	Прокладка Gasket Zwischenlage	2-29-14	4
	17	»	2-29-14-01	4
	18	Фиксатор Lock Riegel	2-24-05	1
	19	Хомут Clip Schelle	2-29-15	2

КРОНБЛОК 2-24-20
 CROWN BLOCK
 KOPFROLLE

11



1	2	3	4	5
11	1	Основание Base Stützbock	2-24-21	1
	2	Кольцо Ring Ring	2-3-74	1
	3	Шайба Washer Scheibe	2-3-77	2
	4	Кольцо Ring Ring	2-3-131	2
	5	Болт 3М8×14.46 Bolt Schraube	—	2
	6	Прижим Clamp Klammer	2-5-21	1
	7	Ролик Roller Seilrolle	2-3-101	1
	8	Масленка 1.3.Ц6 Lubricator Schmierkopf	—	1
	9	Кольцо 1Б 125 Ring Ring	—	2
	10	Подшипник 214 Bearing Kugellager	—	2
	11	Ось Axle Achse	2-24-25	1

ТАЛЕВАЯ СИСТЕМА 2-34-00
 TACKLE BLOCK
 SEILSYSTEM

1	2	3	4	5
12	1	Болт М20×60.46 Bolt Schraube	—	2

1	2	3	4	5
12	2	Шайба 20 65Г Washer	—	2
	3	Federring Головка Head	2-3-103-01	1
	4	Kopfteil Проволока 1.0-0-Ч, L = 0,5 m	—	4
	5	Wire Draht Канат 13-Г-1-Ж-Н-1764 (180), L = 15,5 m	—	1
	6	Rope Seil Шпилька Stud	2-3-102	2
	7	Stiftschraube Гайка 2М20.5 Nut	—	6
	8	Mutter Шайба 20.02 Washer	—	2
	9	Scheibe Головка Head	2-3-103	1
	10	Kopfteil Клин Wedge	49.35.02	4
	11	Keil Канат 13-Г-1-Ж-Н-1764 (180), L = 7,6 m	—	1
	12	Rope Seil Держатель Holder	2-34-03	1
	13	Halter Болт Bolt	2-34-10	1
	14	Schraube Гайка 2М27.5 Nut	2-34-02	3
	15	Mutter Шайба 27.02 Washer	—	1
		Scheibe		

УСТАНОВКА РАМЫ 2-35-00-1

FRAME

RAHMEN, KOMPLETT

1	2	3	4	5
13	1	Рама Frame	2-35-01	1
	2	Rahmen Швеллер Channel	42-13-166	6
	3	U-Stahl Брус Beam	2-4-70	2
	4	Balken Кронштейн передний Front bracket	44-06-187	2
	5	Vorderbock Борт в сборе Side assy	2-35-120	2
	6	Bordwand, komplett Кронштейн задний Rear bracket	44-06-185	2
	7	Hinterbock Болт М12×30.46 Bolt	—	8
		Schraube		

1	2	3	4	5
13	8	Гайка 2М12.5 Nut	—	8
	9	Mutter Шайба 12 65Г Washer	—	8
	10	Federring Крышка Cover	2-35-50-1	1
	11	Deckel Хомут Clip	42-13-165	6
	12	Bügel Планка Strip	42-13-167-1	6
	13	Leiste Гайка 2М16.5 Nut	—	24
	14	Mutter Ось Achse	2-35-102	5
	15	Achse Шайба 12.02 Washer	—	5
	16	Scheibe Шплинт 3,2×20 Cotter pin	—	5
	17	Splint Болт М10×35.46 Bolt	—	4
	18	Schraube Гайка 2М10.5 Nut	—	24
	19	Mutter Шайба 10 65Г Washer	—	26
	20	Federring Шайба квадратная Square washer	9-15-03-064	2
	21	Vierkantscheibe Пломба Seal	2-25-75-1	2
	22	Plombe Проволока 0,5-0-Ч, L = 0,6 m	—	1
	23	Wire Draht Ящик Box	2-35-30	1
	24	Kiste Шайба 10.02 Washer	—	2
	25	Scheibe » 12.02	—	2
	26	Болт М10×25.46 Bolt	—	24
	27	Schraube Настил Plating	2-35-100	1
		Belag		

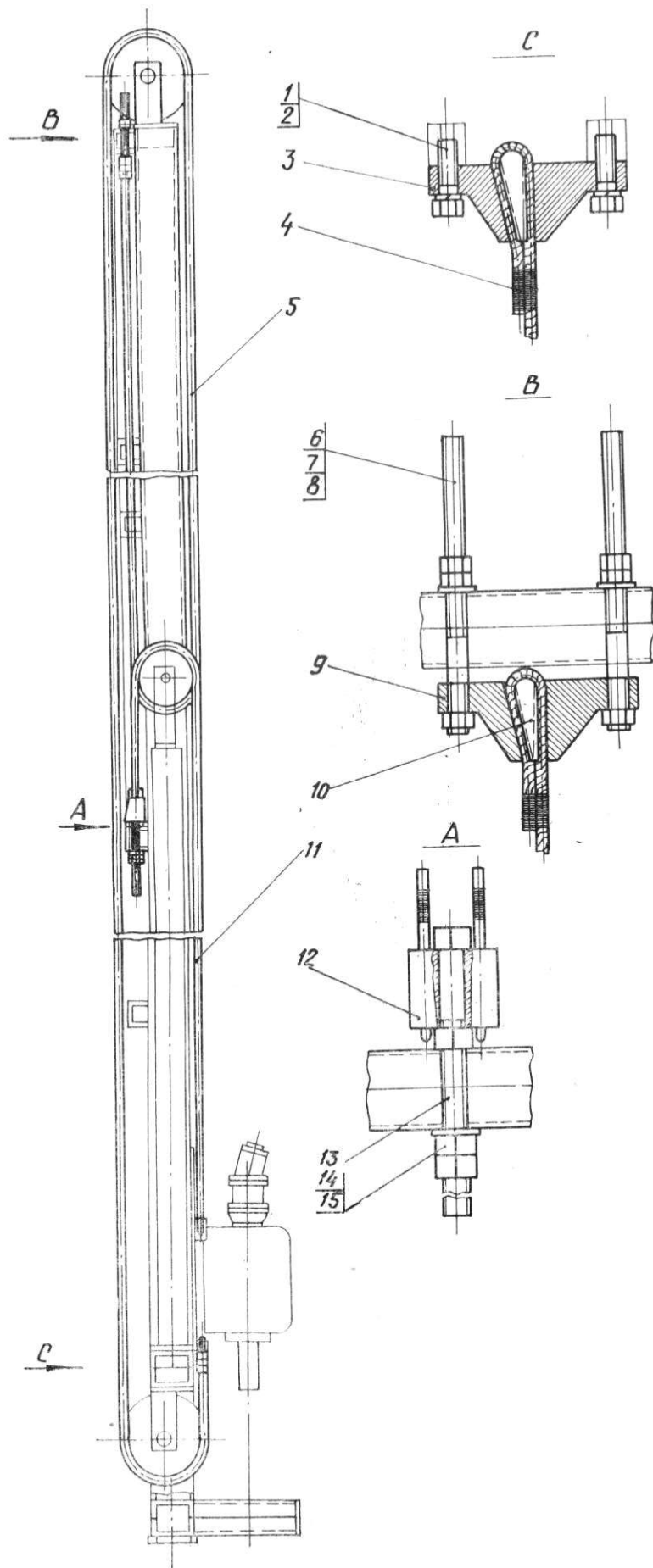
УСТАНОВКА БУРОВОГО НАСОСА 2-41А-00

SLUSH PUMP

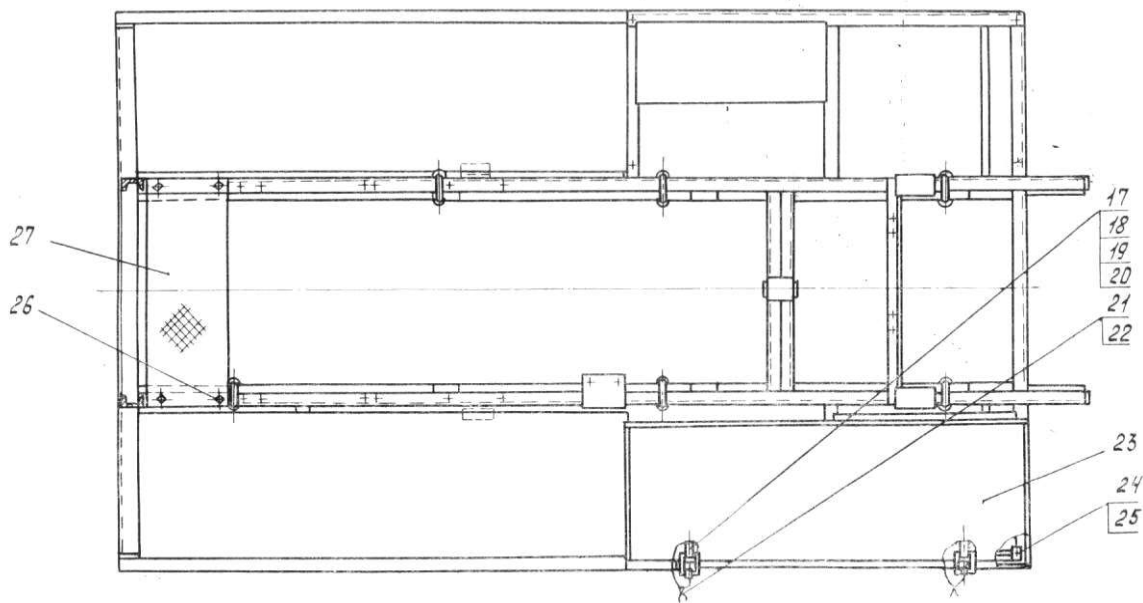
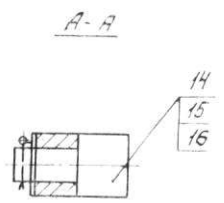
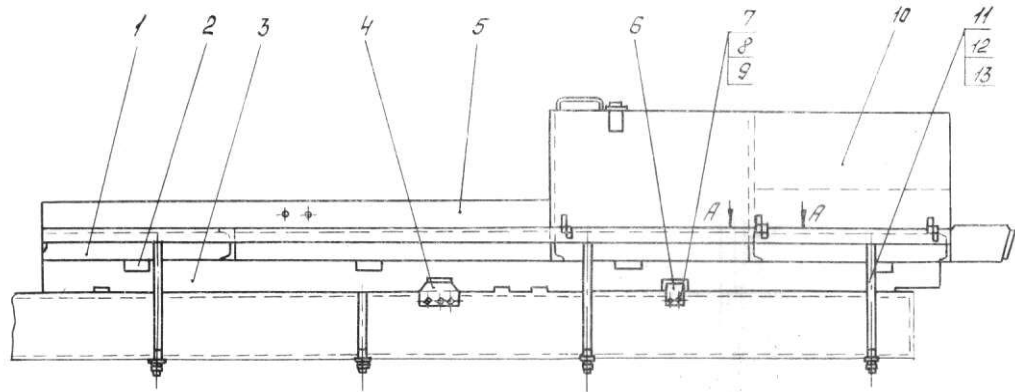
SPÜLPUMPE, KOMPLETT

1	2	3	4	5
14	1	Насос поршневой бу- ровой НБ50 Slush piston pump	—	1
	2	Kolbenspülpumpe Кожух Casing	2-41-10	1
	3	Mantel Кронштейн Bracket	2-41-01-1	2
		Stützbock		

12



13



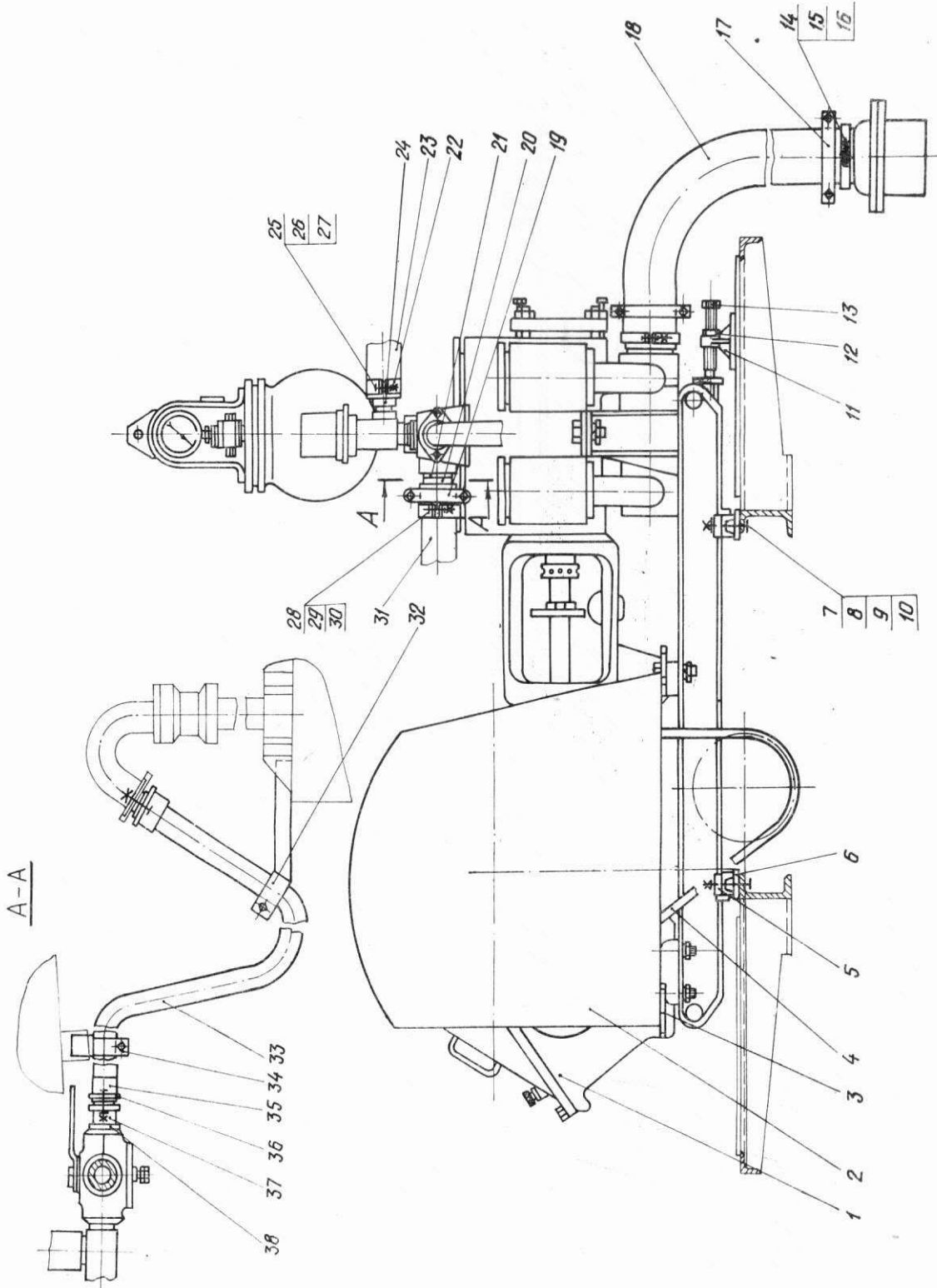
1	2	3	4	5
14	4	Ремень С-2650Т Belt	—	5
	5	Keilriemen Планка прижимная Clamping strip Druckleiste	2-7-24	4
	6	Балка Beam Balken	2-41-40	2
	7	Болт М16×100.46 Bolt Schraube	—	4
	8	Гайка 2М16.5 Nut	—	4
	9	Mutter Шайба 16 65Г Washer Federring	—	4
	10	» 16.02	—	6
	11	Упор Stop Anschlag	2-41-03	2
	12	Гайка 2М20.5 Nut Mutter	—	2
	13	Винт в сборе Screw assy Schraube, komplett	2-41-20	2
	14	Болт М8×20.46 Bolt Schraube	—	8
	15	Гайка 2М8.5 Nut Mutter	—	8
	16	Шайба 8 65Г Washer Federring	—	8
	17	Скоба 145 Clamp Klammer	2-7-78-1	8
	18	Рукав В-2-125-3, L = 4 m Hose Schlauch	—	1
	19	Скоба 90 Clamp Klammer	2-7-8-1	4
	20	Переходник Adapter Zwischenstück	2-7-11	1
	21	Кольцо Ring Ring	2-7-10	1
	22	Скоба 70 Clamp Bügel	2-7-65-1	2
	23	Рукав В(II)-10-50-69-У, L = 4 m Hose Schlauch	—	1
	24	Наконечник End piece Endstück	2-7-22	1
	25	Болт М10×30.46 Bolt Schraube	—	2
	26	Гайка 2М10.5 Nut Mutter	—	2
	27	Шайба 10 65Г Washer Federring	—	2
	28	Болт М12×35.46 Bolt Schraube	—	6
	29	Гайки 2М12.5 Nuts Mutter	—	10

1	2	3	4	5
14	30	Шайба 12 65Г Washer Federring	—	10
	31	Рукав В(II)-10-65-87-У, L = 4 m Hose Schlauch	—	1
	32	Подвеска Hanger Halter	2-41-30	1
	33	Рукав для промывки буровых скважин 38×58, L = 10 m Hose for drill hole irrigation Spülschlauch	—	1
	34	Подвеска Hanger Halter	2-7-9	1
	35	Муфта Coupling Muffe	49.35.40-2	2
	36	Болт М12×60.46 Bolt Schraube	—	4
	37	Наконечник End piece Endstück	2-7-54-1	1
	38	Прокладка Gasket Dichtung	2-7-79	1

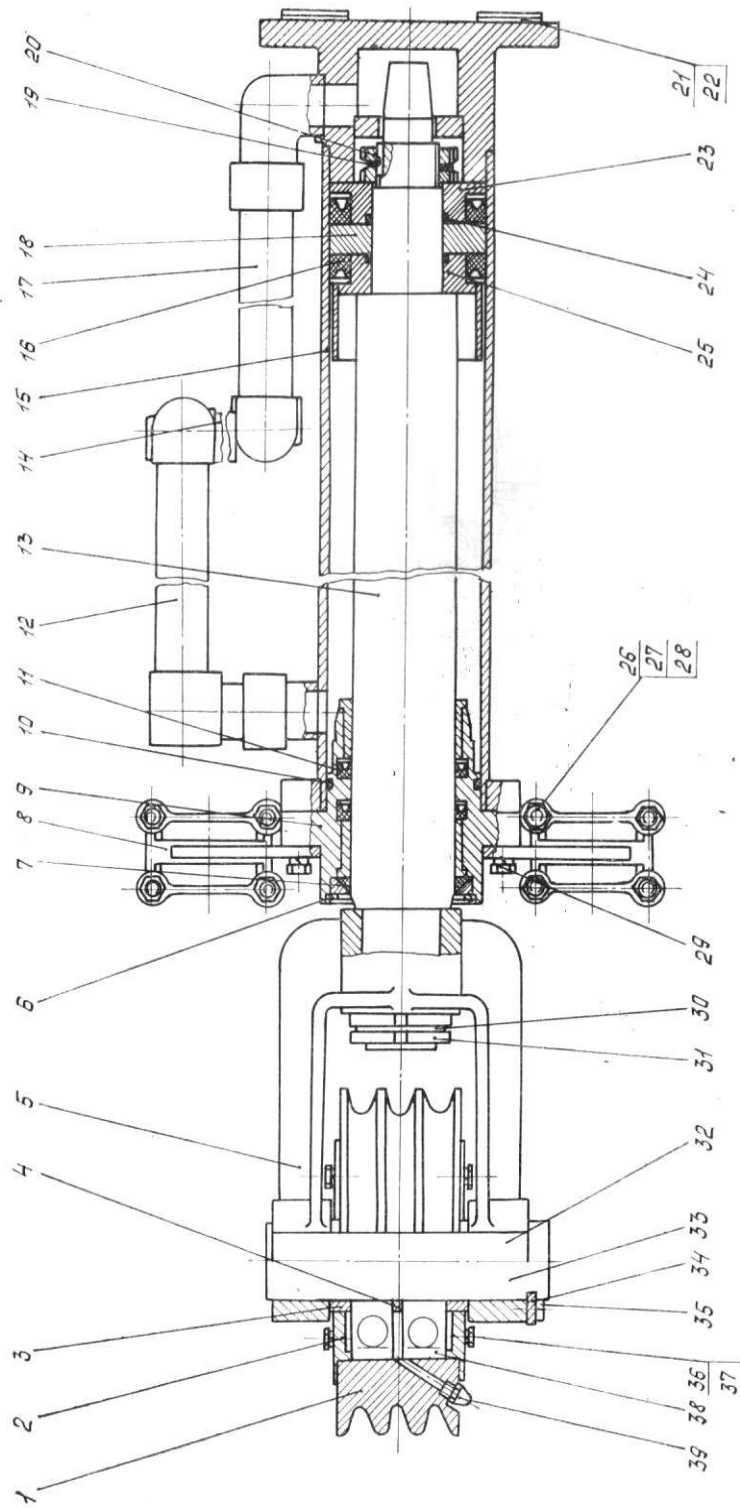
ГИДРОДОМКРАТ 2-25А-00
HYDRAULIC JACK
HYDRAULISCHES HUBWERK

1	2	3	4	5
15.	1	Ролик Roller Seilrolle	2-25-02	1
	2	Крышка Cover Deckel	2-25-05	2
	3	Втулка Bushing Buchse	2-25-04	2
	4	»	2-5-11	1
	5	Вилка Fork Gabel	2-25-01-1	1
	6	Кольцо 1Б 110 Ring Ring	—	1
	7	Грязесъемник 160/16 Mud trap Schmutzblech	MP6.15.02.022	1
	8	Опора Rest Stütze	2-25-40	1
	9	Фланец в сборе Flange assy Flansch, komplett	2-26-20-1-01	1
	10	Кольцо 110-120-58-2-2 Ring Ring	—	1
	11	Манжета 3-100×80-6 Packing seal Manschette	—	3
	12	Трубопровод Pipe-line Rohrleitung	2-25-70-1	1
	13	Шток Piston rod Kolbenschlange	2-25-50-1	1

14



15



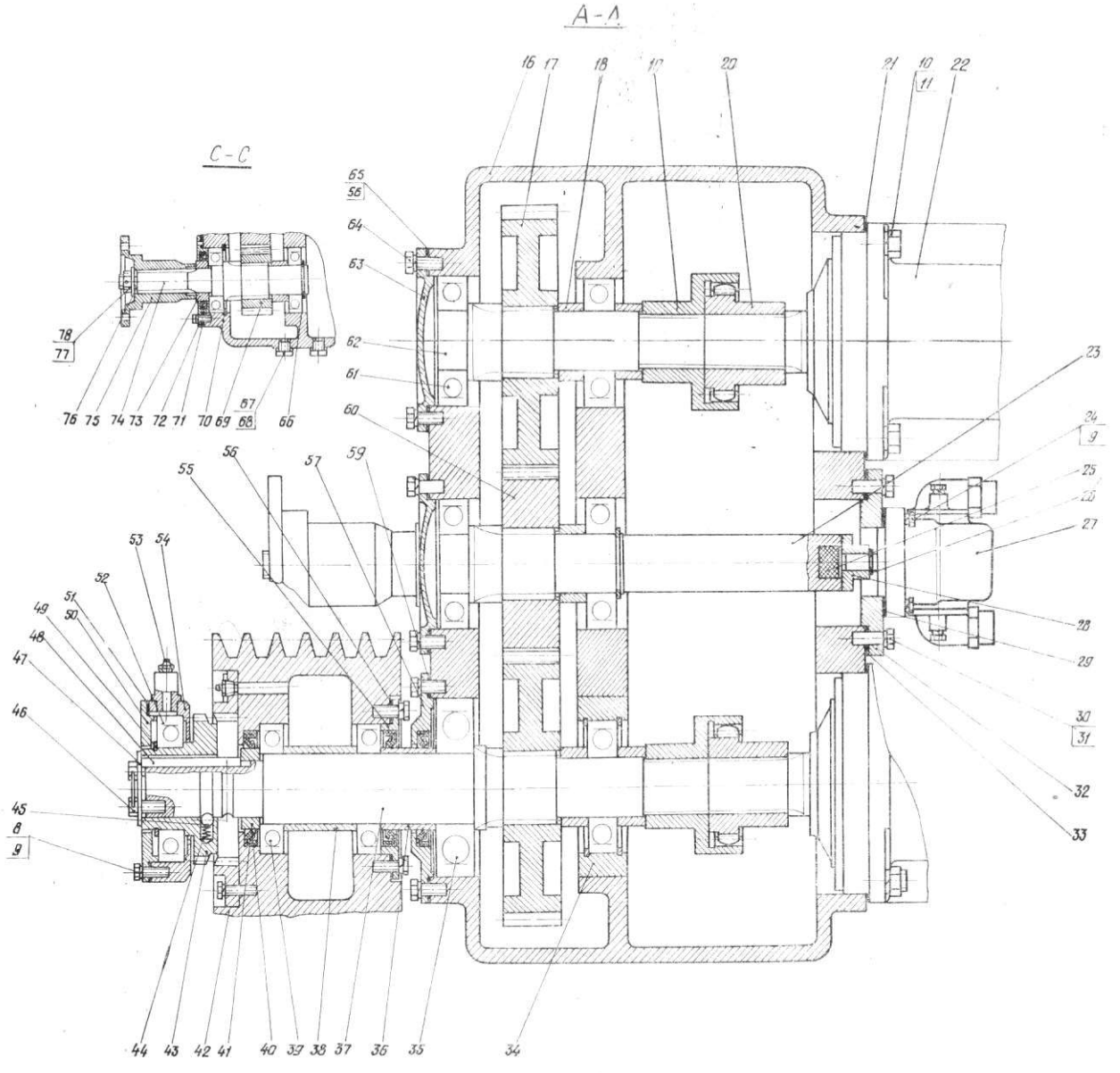
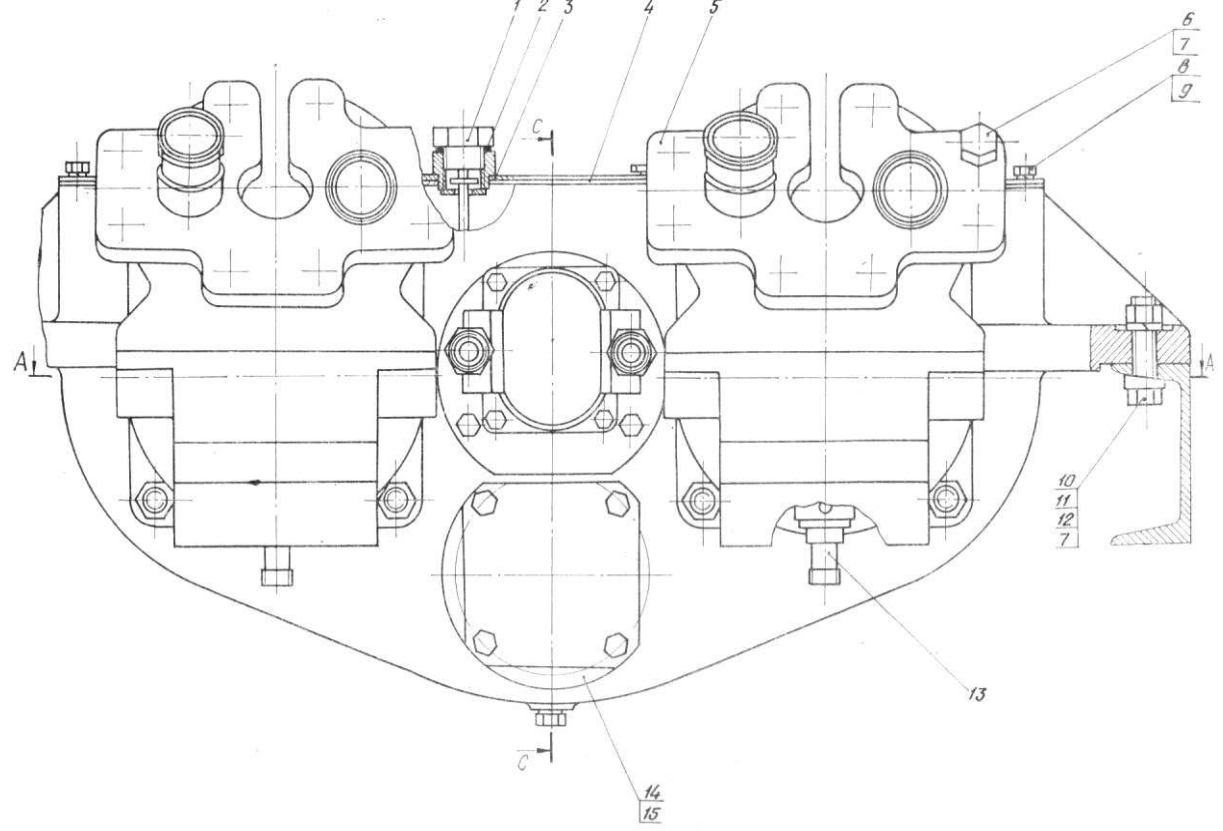
1	2	3	4	5
15	14	Пластина Plate Lamelle	2-25-08	1
	15	Цилиндр Cylinder Zylinder	2-25-10-1	1
	16	Манжета 3-120×90-6 Packing seal Manschette	—	2
	17	Трубопровод Pipe-line Rohrleitung	2-25-60-1	1
	18	Поршень Piston Kolben	2-5-55	1
	19	Шайба 48.01.01 Washer Scheibe	—	1
	20	Гайка M48×1,5.8.016 Nut Mutter	—	2
	21	Прокладка Gasket Zwischenlage	4.00.001	5
	22	»	4.00.001-01	5
	23	Кольцо Ring Ring	2-5-56-1	1
	24	Кольцо 055-060-30-2-2 Ring Ring	—	2
	25	Стакан Cup Hülse	2-25-80-2	1
	26	Скоба Clamp Bügel	2-25-06	4
	27	Гайка M12.5 Nut Mutter	—	8
	28	Шайба 12 65Г Washer Federring	—	18
	29	Болт Bolt Schraube	2-25-93	10
	30	Шайба 56.01.01.9 Washer Scheibe	—	1
	31	Гайка M56×2.6.016 Nut Mutter	—	2
	32	Ограничитель Arrester Begrenzer	2-25-07	2
	33	Ось Axle Achse	2-25-03	1
	34	Прижим Clamping Andrückleiste	2-5-21	1
	35	Болт 3M8×20.46 Bolt Schraube	—	2
	36	» M8×14.46	—	8
	37	Шайба 8 65Г Washer Federring	—	8
	38	Подшипник 412 Bearing Kugellager	—	2
	39	Масленка 1.3.Ц6 Lubricator Schmierkopf	—	1

КОРОБКА РАЗДАТОЧНАЯ 2-43А-00
TRANSFER CASE
VERTEILERKASTEN

1	2	3	4	5
16	1	Маслоуказатель Oil gauge Ölmeßstab	2-43-112	1
	2	Прокладка 27-111 Gasket Dichtung	—	1
	3	Крышка в сборе Cover assy Deckel, komplett	2-43-110-3	1
	4	Прокладка Gasket Dichtung	2-43-132-1	1
	5	Плита в сборе Plate assy Platte, komplett	2-43A-114-1	2
	6	Болт M16×40.46 Bolt Schraube	—	24
	7	Шайба 16 65Г Washer Federring	—	28
	8	Болт M8×20.46 Bolt Schraube	—	22
	9	Шайба 8 65Г Washer Federring	—	26
	10	Болт M16×60.46 Bolt Schraube	—	4
	11	Гайка 2M16×5 Nut Mutter	—	4
	12	Шайба 16.02.019 Washer Scheibe	—	4
	13	Штуцер дренажный Drain union Leckstutzen	2-43-145	2
	14	Крышка Cover Deckel	2-43-28-1	1
	15	Прокладка Gasket Dichtung	2-43-29-1	1
	16	Корпус Housing Gehäuse	2-43-119-2	1
	17	Шестерня Gear Zahnrad	2-43-123	2
	18	Втулка Bushing Buchse	1-43-128	6
	19	Полумуфта Half-coupling Kupplungshälfte	2-37-16-01	2
	20	»	2-37-112	2
	21	Прокладка Gasket Dichtung	2-43-130	6
	22	Насос-мотор MH250/100 Pump-motor Hydraulikmotor	—	2
	23	Вал Shaft Welle	2-43-121	1
	24	Болт M8×30.46 Bolt Schraube	—	4
	25	Сухарик Slide block Einlage	2-43-109	1
	26	Кольцо B15 Ring Ring	—	1

1	2	3	4	5
16	27	Насос шестеренчатый левого вращения НШ-10 L.h. rotation gear pump Zahnradpumpe НШ-10, linkslaufend	—	1
	28	Полумуфта Half-coupling Kupplungshälfte	2-43-108	1
	29	Прокладка Gasket Dichtung	2-43-75	1
	30	Болт М10×35.46 Bolt Schraube	—	4
	31	Шайба 10 65Г Washer Federring	—	36
	32	Крышка Cover Deckel	2-43-131	1
	33	Прокладка Gasket Dichtung	2-43-135	2
	34	Стакан Cup Hülse	2-43-118	1
	35	Подшипник 412 Bearing Kugellager	—	1
	36	Втулка Bushing Buchse	2-43-76	1
	37	Вал Shaft Welle	2-43-120	1
	38	Втулка Bushing Buchse	2-43-71	1
	39	Подшипник 212 Bearing Kugellager	—	2
	40	Втулка Bushing Buchse	2-43-11	1
	41	Манжета 1-1-70×-95-2 Packing seal Manschette	—	4
	42	Шкив в сборе Pulley assy Riemenscheibe, kom- plett	2-43-103	1
	43	Полумуфта Half-coupling Kupplungshälfte	2-43-09-1	1
	44	Пружина Spring Feder	2-43-74	1
	45	Шарик 6У 9,525 mm P Ball Kugel	—	1
	46	Болт 3М10×25.46 Bolt Schraube	—	2
	47	Шайба Washer Scheibe	06.09.14-1	1
	48	Шпонка Key Paßfeder	2-43-10	2
	49	Кольцо 1Б70 Ring Ring	—	1
	50	Крышка Cover Deckel	2-43-05-1	1
	51	Прокладка Gasket Dichtung	2-43-06	1

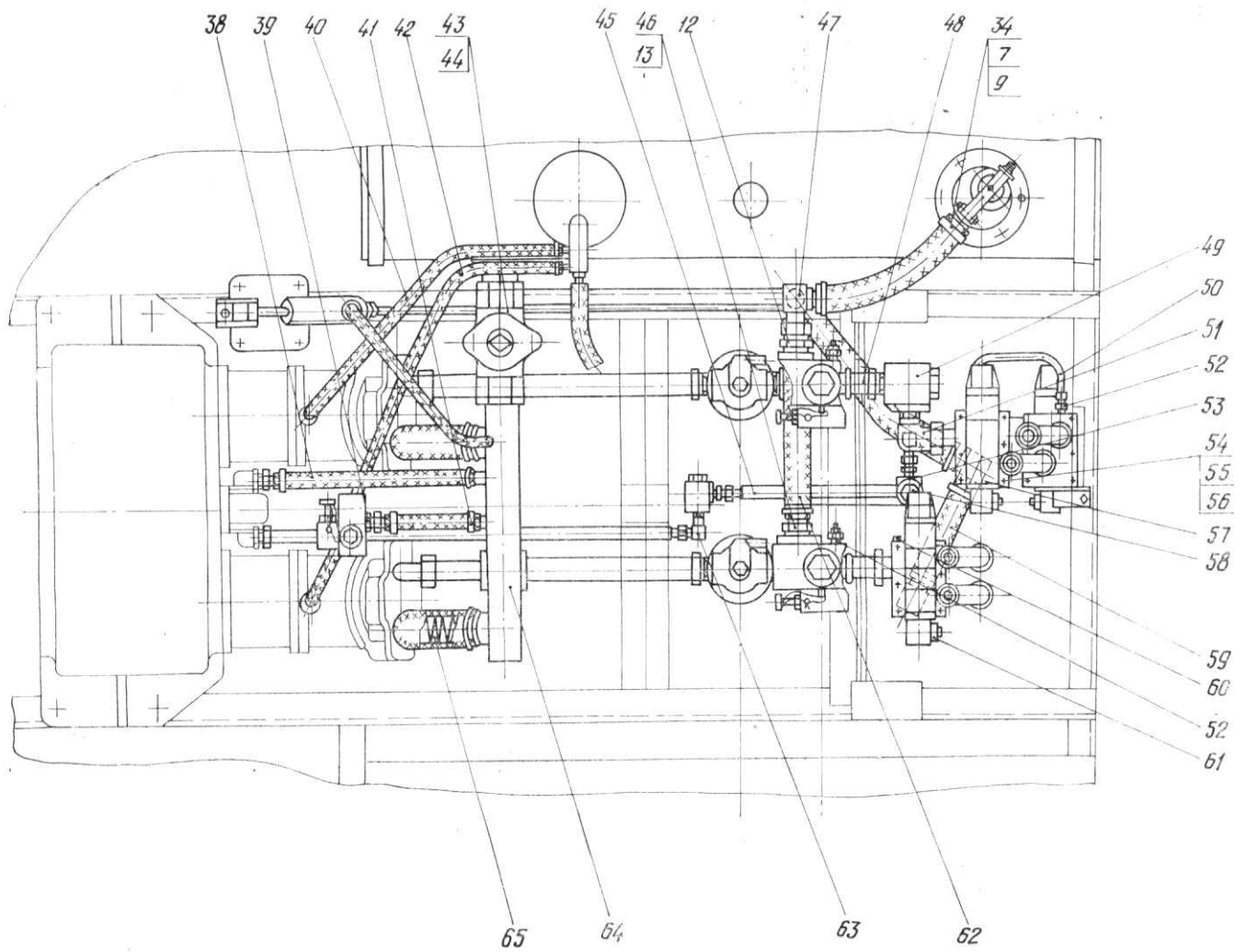
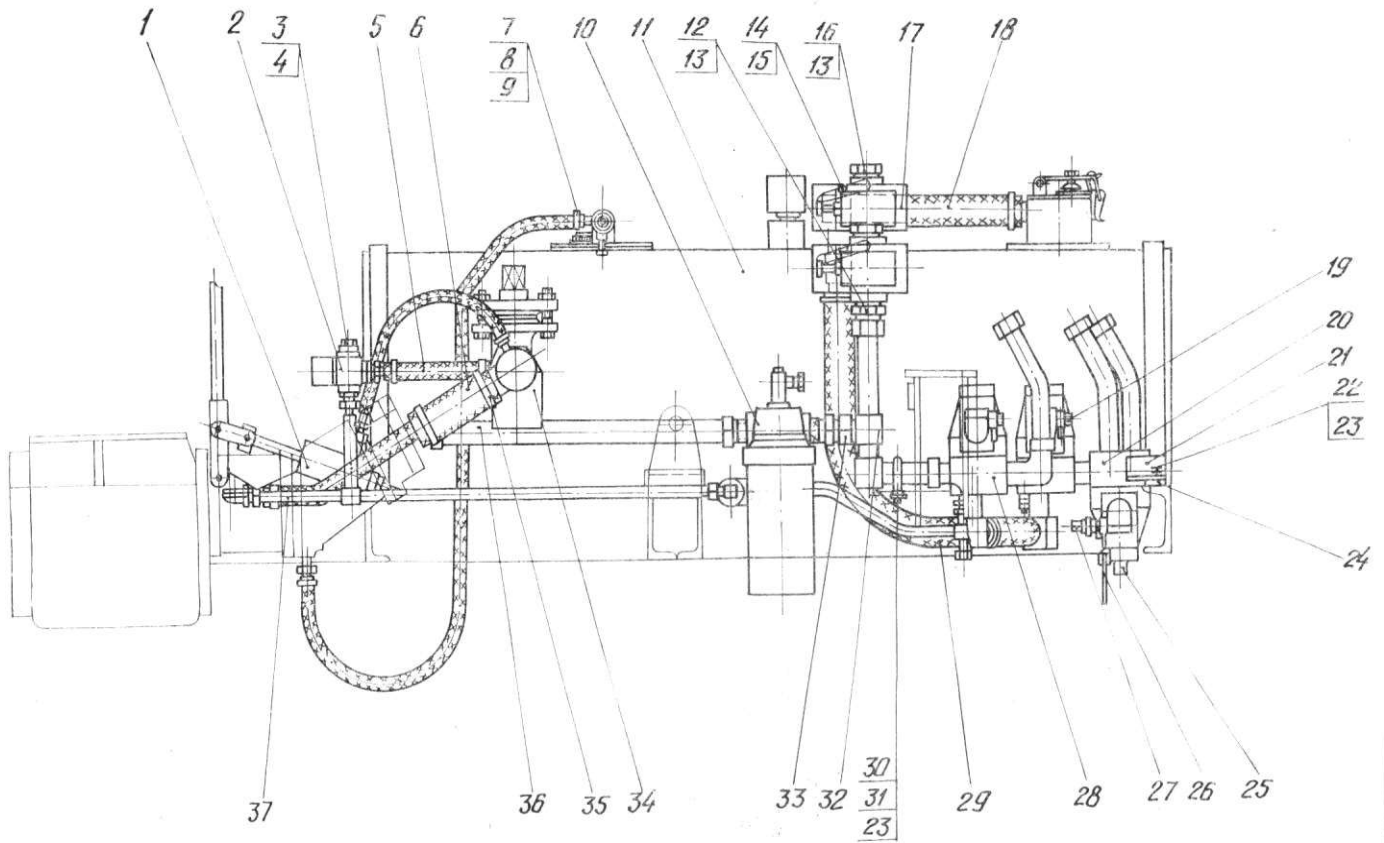
1	2	3	4	5
16	52	Подшипник 214 Bearing Kugellager	—	1
	53	Масленка 1.3.Ц6 Lubricator Schmierkopf	—	2
	54	Бугель Clip Bügel	2-43-140	1
	55	Крышка Cover Deckel	2-43-107	1
	56	Прокладка Gasket Zwischenlage	2-43-64	6
	57	Крышка Cover Deckel	2-43-14	1
	58	Прокладка Gasket Zwischenlage	2-43-15	3
	59	»	2-43-133	4
	60	Шестерня Gear Zahnrad	2-43-122	1
	61	Подшипник 310 Bearing Kugellager	—	7
	62	Вал Shaft Welle	2-43-127	1
	63	Крышка Cover Deckel	2-43-41	2
	64	Болт М10×25.46 Bolt Schraube	—	32
	65	Прокладка Gasket Zwischenlage	2-43-134	8
	66	Кольцо 1Б 50 Ring Ring	—	2
	67	Пробка М16×1,5 Plug Verschlußschraube	—	2
	68	Прокладка 16-111 Gasket Dichtung	—	2
	69	Шестерня Gear Zahnrad	2-43-126	1
	70	Кольцо 1Б 110 Ring Ring	—	3
	71	Прокладка Gasket Zwischenlage	2-43-141	1
	72	Крышка Cover Deckel	2-43-125	1
	73	Втулка Bushing Buchse	2-43-51	1
	74	Вал Shaft Welle	2-43-124	1
	75	Фланец Flange Flansch	2-42-22	1
	76	Шайба Washer Scheibe	УРБ 1В-1.6	1
	77	Гайка М22×1,5,5 Nut Mutter	—	1
	78	Шплинт 5×45 Cotter pin Splint	—	1



ОБВЯЗКА ГИДРОСИСТЕМЫ 2-45А-00
HYDRAULIC SYSTEM BINDING
LEITUNGSSYSTEM

1	2	3	4	5
17	1	Установка ручного насоса Hand pump Handpumpe, komplett	2-45-200	1
	2	Гидроклапан предохранительный 10-100-1 Safety hydraulic valve Sicherheitsventil	2-45-355	1
	3	Пробка Plug Verschlußschraube	2-45-001	1
	4	Кольцо Ring Ring	2-8-787	3
	5	Рукав в сборе Hose assy Schlauch, komplett	2-45-230	1
	6	Рукав Б (I)-10-50-69-У, L = 0,24 m Hose Schlauch	—	2
	7	Серьга Shackle Lasche	C7.18.00.017	17
	8	Лента Tape Band	2-8-304-1	3
	9	Шплинт Cotter pin Splint	24.05.008	17
	10	Фильтр напорный 3 ФГМ32-28К Pressure filter Druckfilter	—	2
	11	Установка маслобака Oil tank assembly Ölbehälter, komplett	2-45-100	1
	12	Штуцер Union Stutzen	2-8-775	3
	13	Кольцо Ring Ring	2-8-774	6
	14	Пломба Seal Plombe	2-25-75-1	3
	15	Проволока 1,0-0-Ц, L = 0,5 m Wire Draht	—	3
	16	Пробка Plug Verschlußschraube	2-45-002	2
	17	Гидроклапан предохранительный 32-100-1-11 Safety hydraulic valve Sicherheitsventil	—	2
	18	Рукав Б (I)-10-38-55-У, L = 0,65 m Hose Schlauch	—	1
	19	Пробка Plug Verschlußschraube	2-8-944	3
	20	Обвязка плит Binding of plates Rohrleitungen der Platten	2-45-340	1
	21	Кронштейн Bracket Stützbock	2-45-323	1

1	2	3	4	5
17	22	Болт М10×20.46 Bolt Schraube	—	1
	23	Шайба 10 65Г Washer Federring	—	5
	24	Пластина Plate Lamelle	2-45-324	1
	25	Труба Pipe Rohr	2-8-638	1
	26	Рычаг в сборе Lever assy Hebel, komplett	2-45-350	1
	27	Кран 2-20-10 Valve Hahn	—	1
	28	Плита в сборе Plate assy Platte, komplett	2-45-290-1	1
	29	Рукав Б (I)-10-38-55-У, L = 0,72 m Hose Schlauch	—	5
	30	Хомут Clip Bügel	2-45-003	2
	31	Гайка 2М10.5.016 Nut Mutter	—	4
	32	Трубопровод Pipe-line Rohrleitung	2-45-260-1	1
	33	Переходник Adapter Zwischenstück	2-8-949	2
	34	Опора Rest Stütze	2-45-011	1
	35	Лента Tape Band	2-8-950	12
	36	Трубопровод Pipe-line Rohrleitung	2-45-240	2
	37	»	2-45-220	1
	38	Рукав в сборе Hose assy Schlauch, komplett	2-45-230-01	1
	39	Штуцер Union Stutzen	2-8-786	2
	40	Рукав в сборе Hose assy Schlauch, komplett	2-45-210-01	1
	41	Лента Tape Band	2-8-951	2
	42	Рукав в сборе Hose assy Schlauch, komplett	2-45-210-02	1
	43	Кран 11 ч 38 п, P _y = 10 kgf/cm ² , D _y = 65 mm Valve Hahn	—	1
	44	Контргайка Check-nut Kontermutter	2-8-954	2
	45	Трубопровод Pipe-line Rohrleitung	2-45-300-1	1
	46	Штуцер Union Stutzen	2-45-004	1
	47	Коллектор Header Sammelrohr	2-45-270-1	1



1	2	3	4	5
17	48	Трубопровод Pipe-line Rohrleitung	2-45-280-1	1
	49	Клапан обратный Г-51-35 Check valve Rückschlagventil	—	1
	50	Маслопровод Oil pipe Ölleitung	2-49-160	1
	51	Угольник в сборе Elbow assy Kniestück, komplett	2-45-310	1
	52	Штуцер концевой End union Endstutzen	2-8-270	6
	53	Штуцер Union Stutzen	2-45-008	3
	54	Винт Screw Schraube	2-45-360	18
	55	Гайка 2М12.5.016 Nut Mutter	—	18
	56	Шайба 12 65Г Washer Federring	—	18
	57	Гидрораспределитель РН 203 ФМ14 Hydraulic control valve Steuerkasten	—	3
	58	Клапан обратный Г 51-31 Check valve Rückschlagventil	—	2
	59	Рукав Б(1)-10-38-55-У, L = 0,22 m Hose Schlauch	—	1
	60	Пробка К 1/4" Plug Verschlußschraube	C7.18.01.036	1
	61	Рычаг в сборе Lever assy Hebel, komplett	2-8-941-1	2
	62	Рукав Б(1)-10-38-55-У, L = 0,42 m Hose Schlauch	—	1
	63	Угольник Elbow Kniestück	2-45-007	1
	64	Коллектор Header Sammelrohr	2-45-250-1	1
	65	Пружина Spring Feder	2-45-322	2

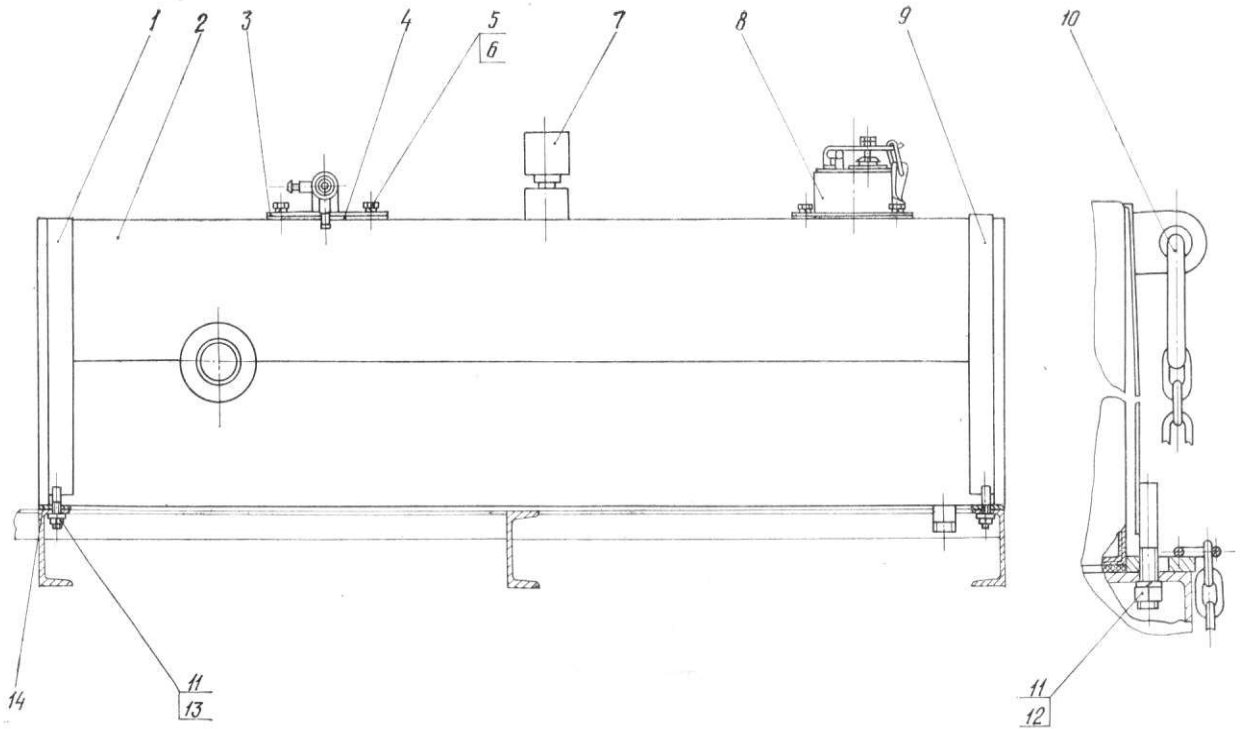
УСТАНОВКА МАСЛОБАКА 2-45-100
OIL TANK
ÖLBEHÄLTER, KOMPLETT

1	2	3	4	5
18	1	Хомут Clip Bügel	2-45-180	1
	2	Маслобак Oil tank Ölbehälter	2-45-110	1

1	2	3	4	5
18	3	Крышка передняя в сборе Front cover assy Vorderdeckel, komplett	2-45-140-2	1
	4	Прокладка Gasket Dichtung	2-45-102	2
	5	Болт М8×25.46.019 Bolt Schraube	—	12
	6	Шайба 8 65Г Washer Federring	—	12
	7	Сапун 20УХЛ4 Breather Entlüfter	—	1
	8	Фильтр магнитный Magnetic filter Magnetfilter	2-45-020	1
	9	Хомут Clip Bügel	2-45-180-01	1
	10	Цепь Chain Kette	2-45-190	2
	11	Гайка 2М12.5 Nut Mutter	—	4
	12	Шайба 12 65Г Washer Federring	—	2
	13	» 12.02	—	2
	14	Прокладка Gasket Dichtung	2-45-104	2

КАРЕТКА 2-31-00
DRILL JUMBO
SCHLITTEN

1	2	3	4	5
19	1	Болт 2М8×25.019 Bolt Schraube	—	2
	2	Шайба 8 65Г Washer Federring	—	2
	3	Гайка 2М10.5 Nut Mutter	—	4
	4	Винт М10×30 Screw Schraube	—	4
	5	Вилка Fork Gabel	2-31-24	4
	6	Ролик Roller Rolle	2-31-25	4
	7	Кольцо Б40 Ring Ring	—	4
	8	Подшипник 60203 Bearing Kugellager	—	8
	9	» 212	—	4
	10	Ось Axle Achse	2-31-26	4
	11	Кольцо 1Б 60 Ring Ring	—	4



1	2	3	4	5
19	12	Шайба Washer Scheibe	2-31-28	4
	13	Кольцо 1Б 110 Ring	—	4
	14	Ролик Roller Rolle	2-31-23-1	4
	15	Пружина тарельчатая Disk spring Tellerfeder	2-31-29	12
	16	Втулка Bushing Buchse	2-31-22	4
	17	Диск Disk Scheibe	2-31-31	4
	18	Пружина Spring Feder	2-31-32	4
	19	Крышка Cover Deckel	2-31-21	4
	20	Рама каретки Jumbo frame Schlittenrahmen	2-31-01	1

1	2	3	4	5
20	5	Угольник Elbow Kniestück	2-40-14	4
	6	Вентиль, исполнение 5, Ду = 6 Valve, version Absperrentil, Bau- form	—	2
	7	Трубопровод Pipe-line Rohrleitung	2-40-09	2
	8	»	2-40-11	1
	9	Домкрат опорный Outrigger jack Abstützvorrichtung	2-40-20-1	2

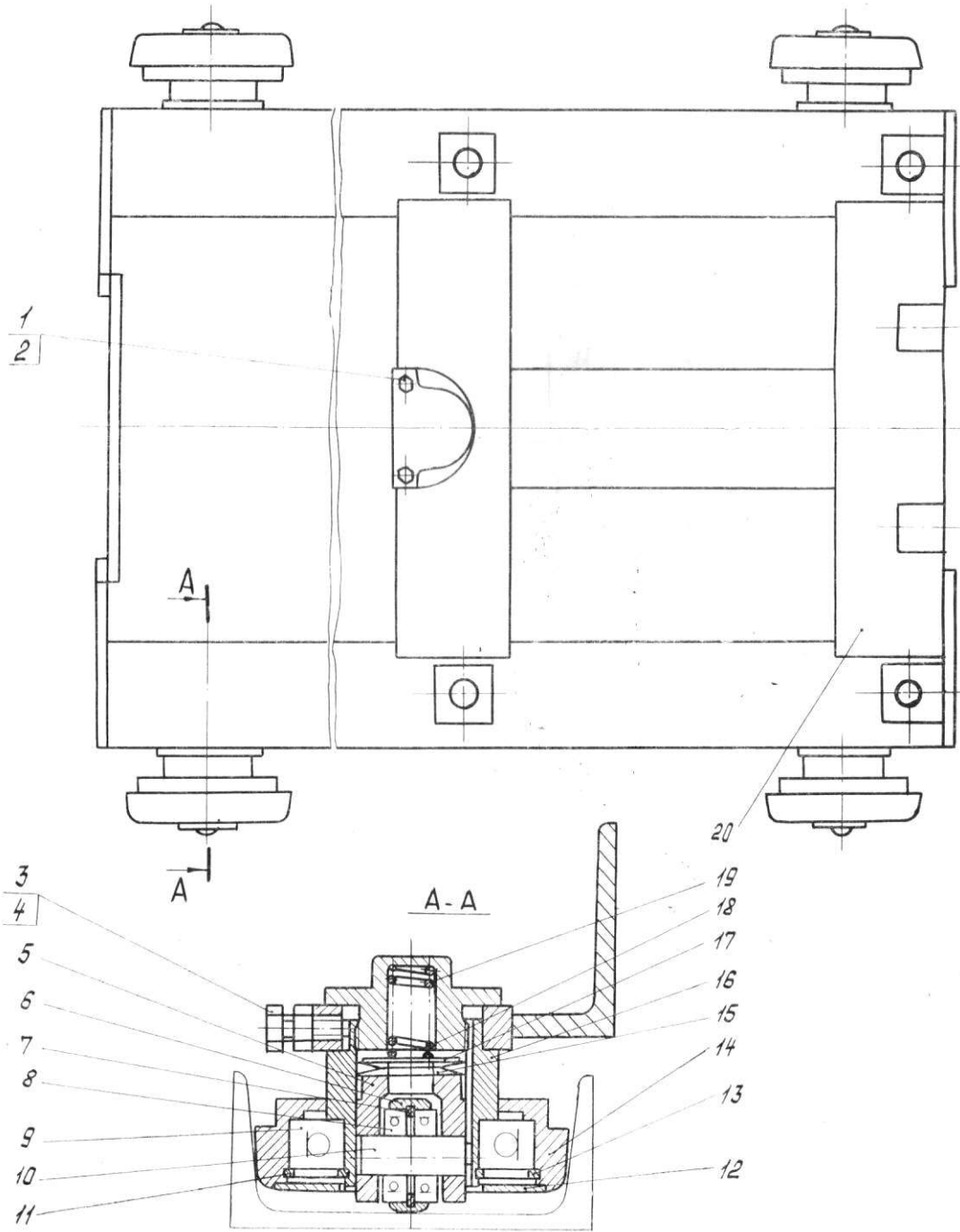
ДОМКРАТ ОПОРНЫЙ 2-40-20-01
OUTRIGGER JACK
ABSTÜTZVORRICHTUNG

УСТАНОВКА ОПОРНЫХ ДОМКРАТОВ 2-40-00
OUTRIGGER JACKS
ABSTÜTZVORRICHTUNGEN, KOMPLETT

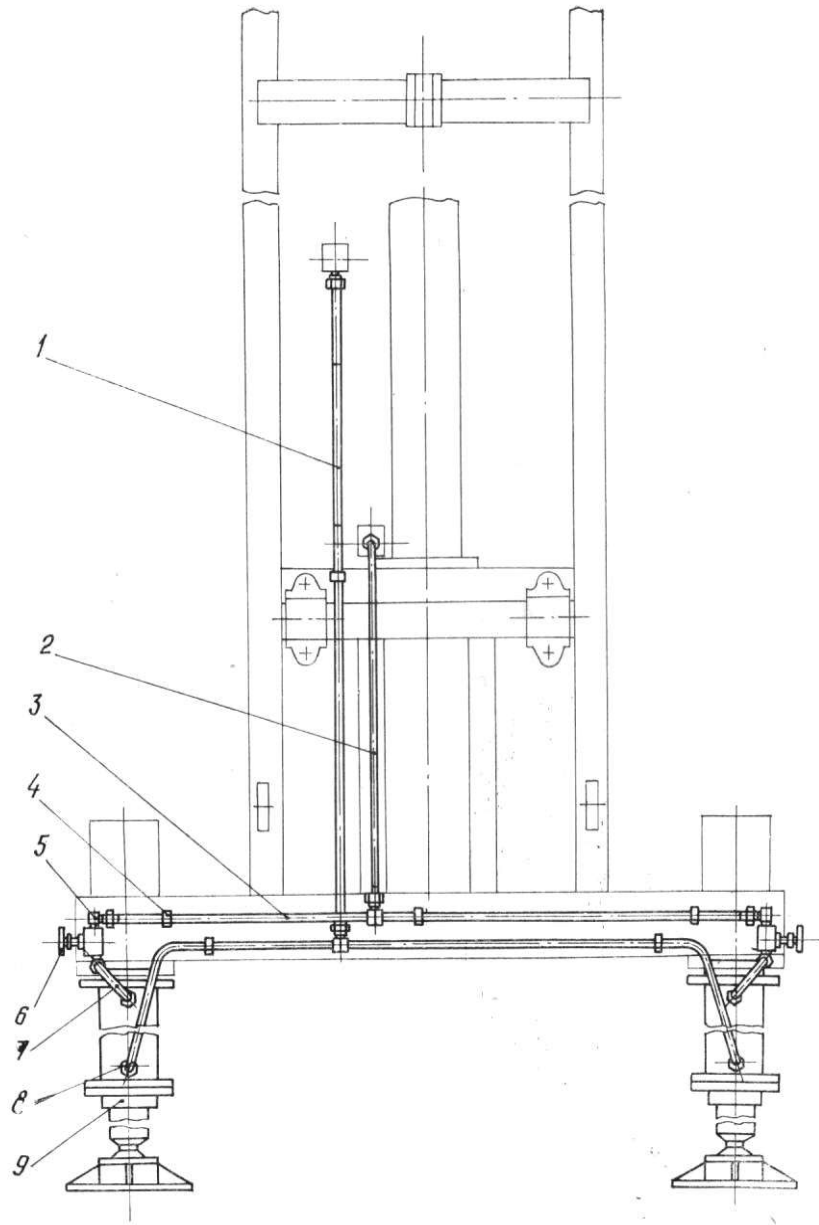
1	2	3	4	5
20	1	Трубопровод Pipe-line Rohrleitung	2-40-01	1
	2	»	2-40-03	1
	3	»	2-40-05	1
	4	Скоба 5 Clamp Klammer	—	6

1	2	3	4	5
21	1	Грязесъемник 160/15 Mud trap Schmutzabstreifer	MP6.15.02.022	2
	2	Фланец в сборе Flange assy Flansch, komplett	2-44-22-2	1
	3	Болт M12×50.46 Bolt Schraube	—	6
	4	Шайба 12 65Г Washer Federring	—	8
	5	Кольцо 095-100-30-2-2 Ring Ring	—	2
	6	Цилиндр в сборе Cylinder assy Zylinder, komplett	2-40-25	1

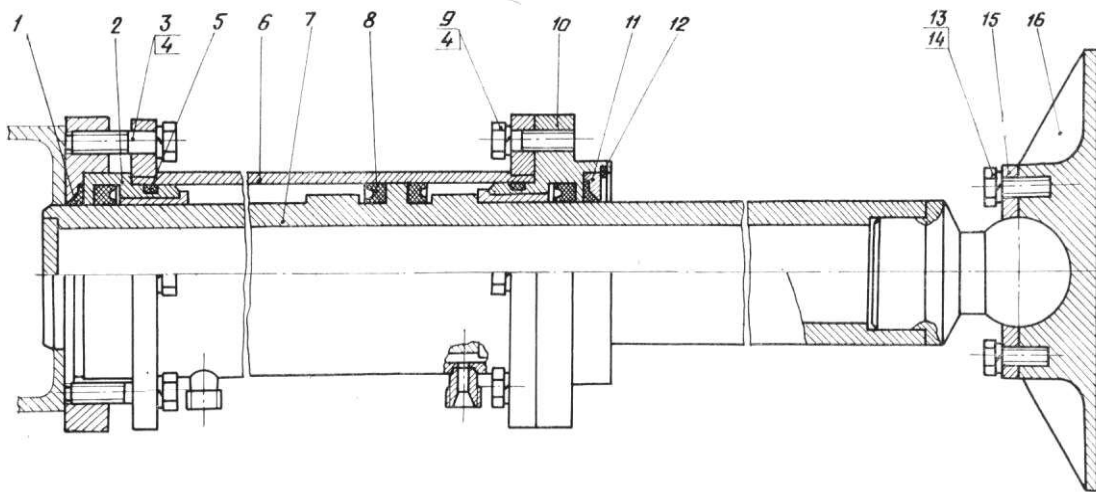
19



20



21



1	2	3	4	5
21	7	Шток Piston rod Kolbenstange	2-44-30-1	1
	8	Манжета 3-100×80-6 Packing seal Manschette	—	6
	9	Болт М12×40.46 Bolt Schraube	—	6
	10	Фланец в сборе Flange assy Flansch, komplett	2-44-35-2	1
	11	Кольцо упорное Thrust ring Druckring	2-25A-12	1
	12	Кольцо 1Б-110 Ring Ring	—	1
	13	Шайба 10 65Г Washer Federring	—	6
	14	Болт М10×30.46 Bolt Schraube	—	6
	15	Крышка Cover Deckel	4.35.015	1
	16	Башмак Shoe Stütze	2.44-60	1
	—	Болт М12×50.46 Bolt Schraube	—	6
	—	Шайба 12 65Г Washer Federring	—	4

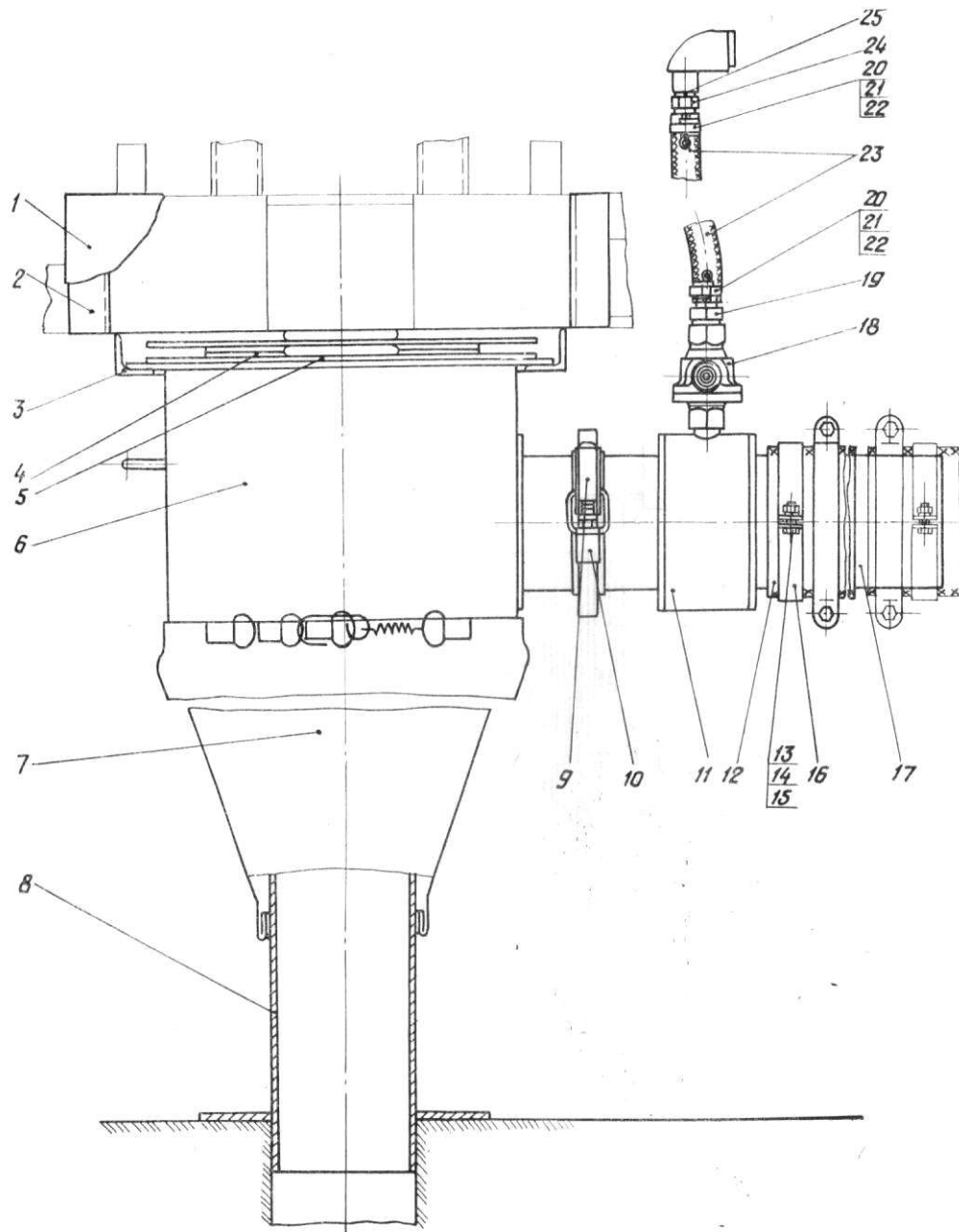
ГЕРМЕТИЗАТОР УСТЬЯ СКВАЖИНЫ 2-20В-00
SEALING UNIT OF HOLE MOUTH
BOHRLOCHMUNDABDICHTUNG

1	2	3	4	5
22	1	Крышка Cover Deckel	4Т-32.700	1
	2	Уголок Elbow Winkelstahl	4Т-32.002	1
	3	Рамка Frame Rahmen	4Т-32.300	1
	4	Манжета Packing seal Manschette	4Т-32.001	1
	5	Задвижка Gate Riegel	4Т-32.200	2
	6	Корпус Housing Gehäuse	4Т-32.100	1
	7	Полот Сапору Schirm	2-20В-30	3
	8	Кондуктор Jig Konduktor	2-20В-40	1
	9	Хомут Clip Bügel	4Т-32.500	8
	10	Скоба Clamp Klammer	2-8-890	1

1	2	3	4	5
22	11	Вихревой насос Peripheral pump Wirbelpumpe	2-20В-20	1
	12	Рукав В-2-125-3, L = 4 m Hose Schlauch	—	1
	13	Болт М8×20.46 Bolt Schraube	—	8
	14	Гайка М8-6Н.5 Nut Mutter	—	8
	15	Шайба 8 65Г Washer Federring	—	8
	16	Скоба Clamp Bügel	2-7-78-1	8
	17	Патрубок Branch pipe Stutzen	2-20-5-1	1
	18	Кран 2-20-10 (11ч38п, Ду20) Valve Hahn	—	1
	19	Штуцер Union Stutzen	2-20Б-109	1
	20	Серьга Clamp Lasche	С7.18.00.017	2
	21	Лента Tape Band	2-8-951	2
	22	Шплинт Cotter pin Splint	24.05.008	2
	23	Рукав B(1)-10-18-31-У, L=6 m Hose Schlauch	—	1
	24	Штуцер Union Stutzen	2-20Б-111	1
	25	Прокладка 16-1 Gasket Dichtung	—	1

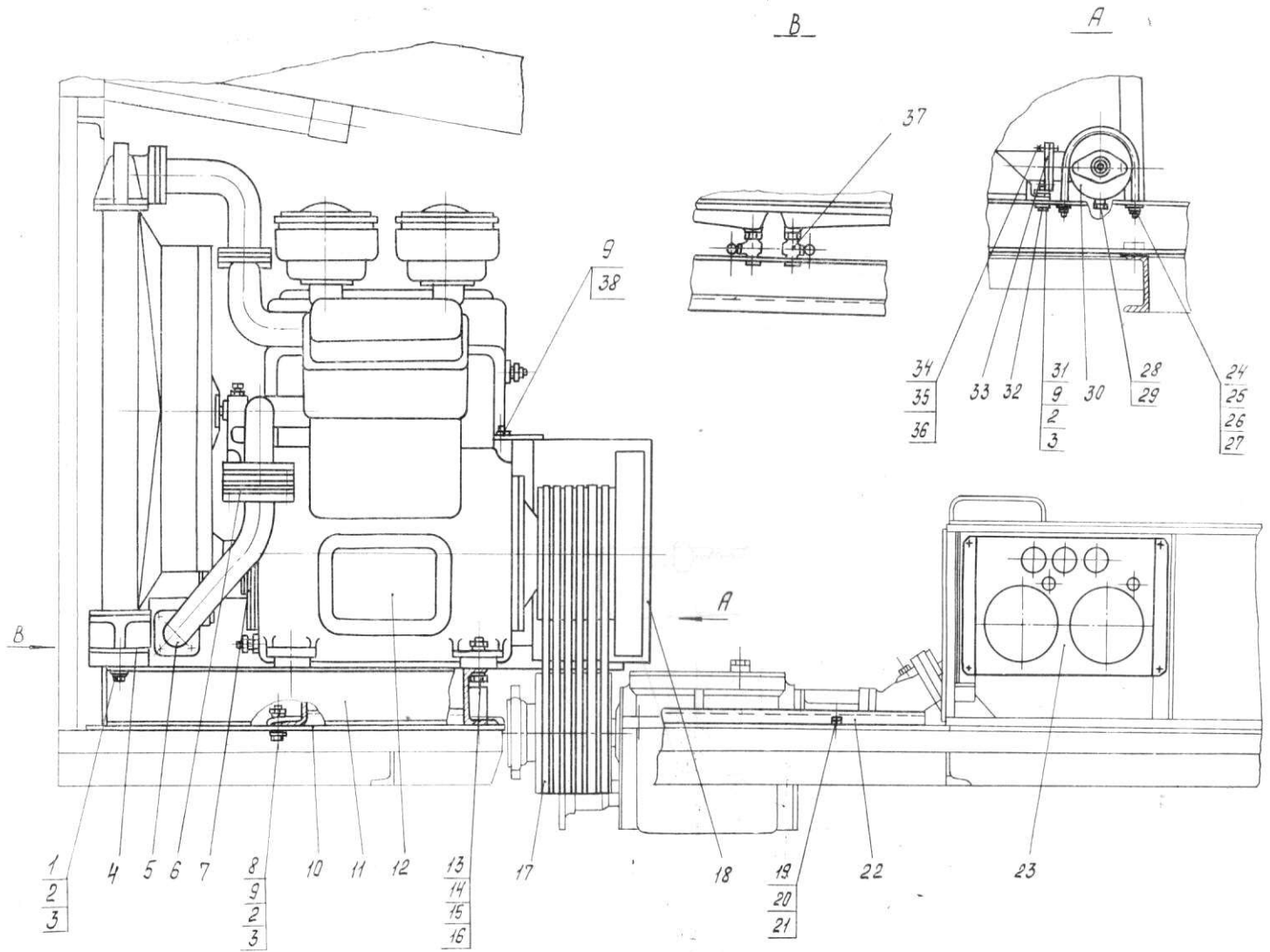
УСТАНОВКА КОМПРЕССОРА 2-36В-000
COMPRESSOR PLANT
VERDICHTERANLAGE

1	2	3	4	5
23	1	Болт М14×75.46 Bolt Schraube	—	2
	2	Шайба 16 65Г Washer Federring	—	6
	3	» 16.02	—	8
	4	Прокладка Gasket Unterlage	2-36-81	12 (наибольший)
	5	Трубопровод Pipe-line Rohrleitung	2-36В-060	1
	6	Прокладка Gasket Dichtung	2-36-003-1	1

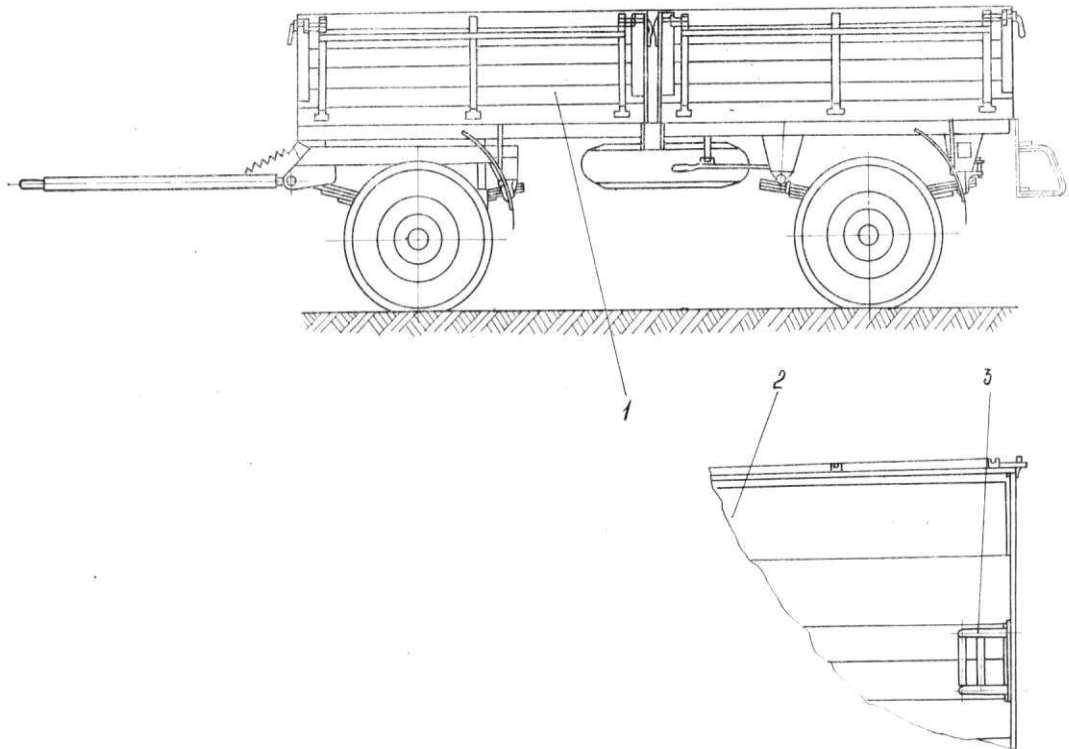


1	2	3	4	5
23	7	Фланец Flange Flansch	2-36В-002-1	1
	8	Болт М16×60.46 Bolt Schraube	—	4
	9	Гайка М16-6Н.5 Nut Mutter	—	7
	10	Пластина Plate Lamelle	2-36Б-001	2
	11	Рама компрессора Compressor frame Verdichterrahmen	2-36В-050	1
	12	Компрессор Compressor Verdichter	2-36В-300	1
	13	Болт Bolt Schraube	2-36-94	4

1	2	3	4	5
23	14	Шайба косая Sloping washer Scheibe, schief	2-36-97	4
	15	Гайка М20-6Н.5 Nut Mutter	—	4
	16	Шайба 20 65Г Washer Federring	—	4
	17	Ремень В-1800Т Belt Riemen	—	6
	18	Кожух Casing Mantel	2-36Б-600	1
	19	Болт М8×20.46 Bolt Schraube	—	2
	20	Гайка М8-6Н.5 Nut Mutter	—	2



24



1	2	3	4	5
23	21	Шайба 8 65Г Washer Federring	—	2
	22	Кожух Housing Mantel	2-36B-040	1
	23	Установка щита при- боров Instrument panel Schaltplulanlage	2-36B-100	1
	24	Хомут Clip Bügel	2-36B-006	2
	25	Гайка М10-6Н.5 Nut Mutter	—	4
	26	Шайба 10 65Г Washer Federring	—	4
	27	» 12.02	—	4
	28	Прокладка Gasket Dichtung	2-36-15	1
	29	Пробка М16×1,5 Plug Verschlußschraube	—	1
	30	Коллектор Header Sammelrohr	2-36B-020	1
	31	Болт М16×40.46 Bolt Schraube	—	2
	32	Прокладка Gasket Dichtung	2-36B-005	1
	33	Патрубок Branch pipe Stutzen	2-36B-070	1
	34	Болт М12×35.46 Bolt Schraube	—	4
	35	Гайка М12-6Н.5 Nut Mutter	—	4
	36	Шайба 12 65Г Washer Federring	—	4
	37	Кран спускной Кр. 2 1/4" труб Drain valve Кр. 2 1/4" pipe Entleerungshahn	—	2
	38	Кр. 2 1/4" Rohr Шпилька М16 Stud Stiftschraube	—	1

АВТОПРИЦЕП СПЕЦИАЛЬНЫЙ 2-46-00
SPECIAL TRAILER
SPEZIELLER ANHÄNGER

1	2	3	4	5
24	1	Прицеп автомобиль- ный ГКБ-817 Automotive trailer Anhängfahrzeug	—	1
	2	Ящик специальный Special box Sonderkiste	2-46-15	2
	3	Лестница в сборе Ladder assy Leiter, komplett	2-46-21	1

ЭЛЕКТРООБОРУДОВАНИЕ 2-48-00-1
ELECTRIC EQUIPMENT
ELEKTRISCHE AUSRÜSTUNG

1	2	3	4	5
25	1	Кронштейн Bracket Halter	2-48-01	3
	2	Фонарь задний Taillight, r.h. Schlußleuchte	—	2
	3	Фонарь освещения но- мерного знака ФП-134 с кронштейном Numeral sign light ФП-134 with bracket Kennzeichenbeleuch- tung ФП-134 mit Hal- ter	—	1
	4	Винт В1.М6-8g×12.46 Screw Schraube	—	6
	5	Гайка М6-6Н.5 Nut Mutter	—	12
	6	Шайба 6 65Г Washer Federring	—	12
	7	Лампа А12-15 Lamp Lampe	—	2
	8	Плафон ПК-200-А Dome lamp Deckenleuchte	—	1
	9	Кольцо Ring Ring	44.15.46	5
	10	Провод ПВЗ 1,5 380, L = 18 m Wire Leitung	—	1
	11	Трубка белая 3.31ТВ-40,5, L = 8,5 m White pipe Rohr, weiß	—	1
	12	Лента синяя ПВХ 15×20 Blue tape PVC 15×20 Band, blau	—	0,03kg
	13	Штеккер Jack plug Stecker	У1.16.008	5
	14	Фара ФГ-304 Head lamp Scheinwerfer	—	5
	15	Винт В1.М3-8g×6.46 Screw Schraube	—	3
	16	Трубка белая 3.31ТВ-40,8, L = 7,5 m White pipe Rohr, weiß	—	1
	17	Провод ПВЗ 0,7 380, L = 25,5 m Wire Leitung	—	1
	18	Винт В1.М4-8g×10.46 Screw Schraube	—	2
	19	Шайба 4 65Г Washer Federring	—	2
	20	Автомат защиты сети АЗС-30, 30 А, 27 Circuit breaker Selbstschalter	—	1
	21	Отражатель света оранжевого цвета ФП-20 Orange light cat's eye Rückstrahler, orange	—	2

