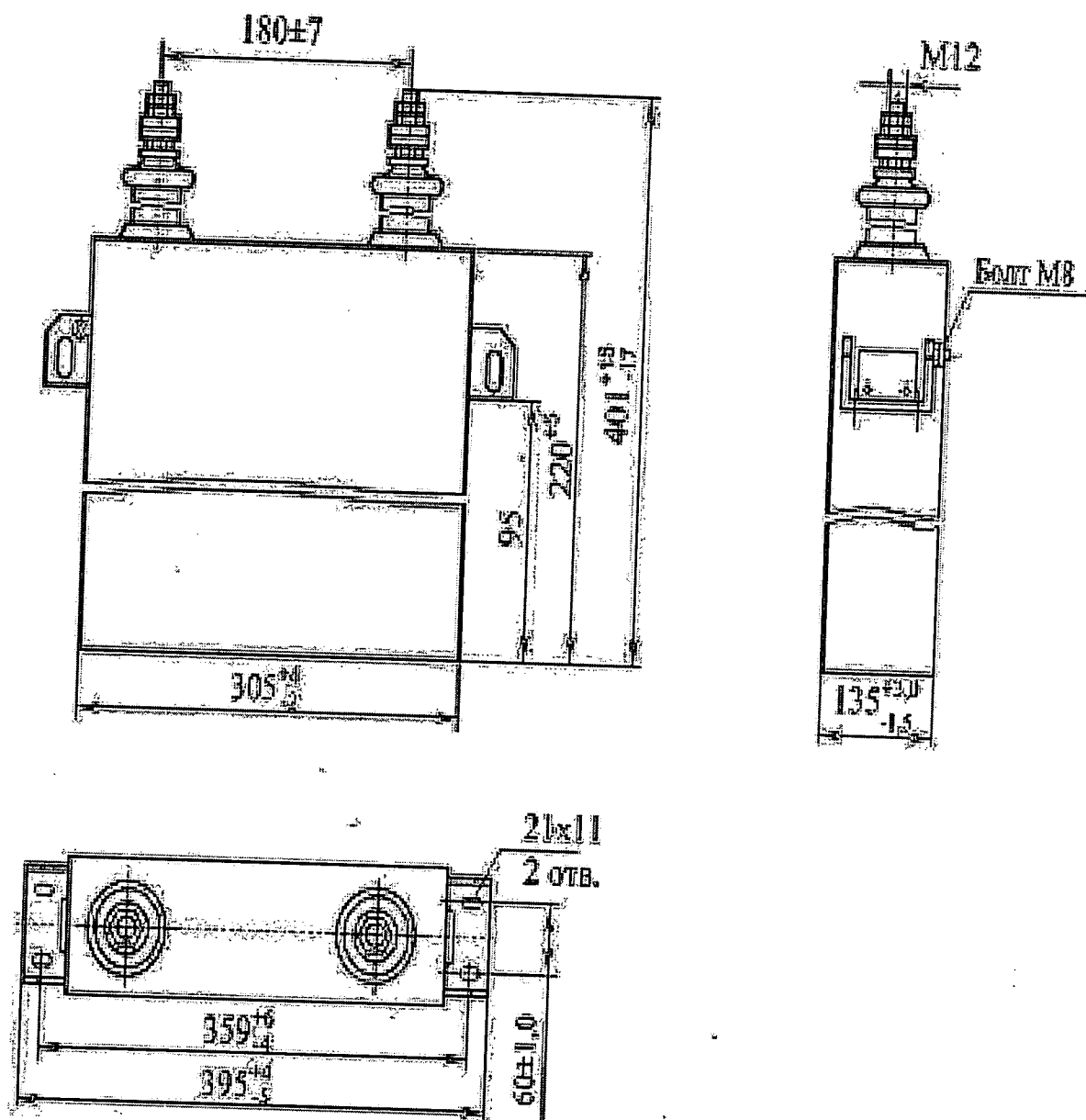


Физико-химические, экологические и санитарно-гигиенические характеристики пропитывающей жидкости

Наименование показателя	Характеристика ФКЭ таб.
Температура застывания, °С, не более	минус 47
Температура вспышки, °С, не менее	140±150
Температура воспламенения, °С, не менее	140±160
Испаряемость при 125 °С, %, не более	0,33±0,81
Горючесть	Группа горючих по ГОСТ 12.1.044-89
Скорость горения, см/с	0,64±0,94
Воздействие на человека	При длительном контакте с кожей может вызвать раздражение кожи и дерматит вследствие обезжиривающего воздействия продукта. Возможно развитие аллергических реакций кожи. Может проникать через неповрежденные кожные покровы. Умеренно-, малотоксичный продукт при однократном внутрикелудочном поступлении. Острое ингаляционное отравление при обычных микроклиматических условиях маловероятно.
Воздействие на окружающую среду	В окружающей среде трансформируется (биоразлагается). Первичное биоразложение 75% после 48 дней. Токсичен для обитателей водоемов.
Класс опасности по степени воздействия на организм	3 (вещество умеренно опасное) ГОСТ 12.1.007-76
Количество (свободной жидкости) в конденсаторе, кг:	
КЭПО-6,3-13-2У1	3,78
КЭП1-6,3-50-2У1	3,78
КЭП1-6,3-75-2У1	3,9
КЭП2-6,3-150-2У1	

Исполнитель по договору

Габаритные, установочные, присоединительные размеры и масса конденсаторов КЭПО-6,3-13-2У1

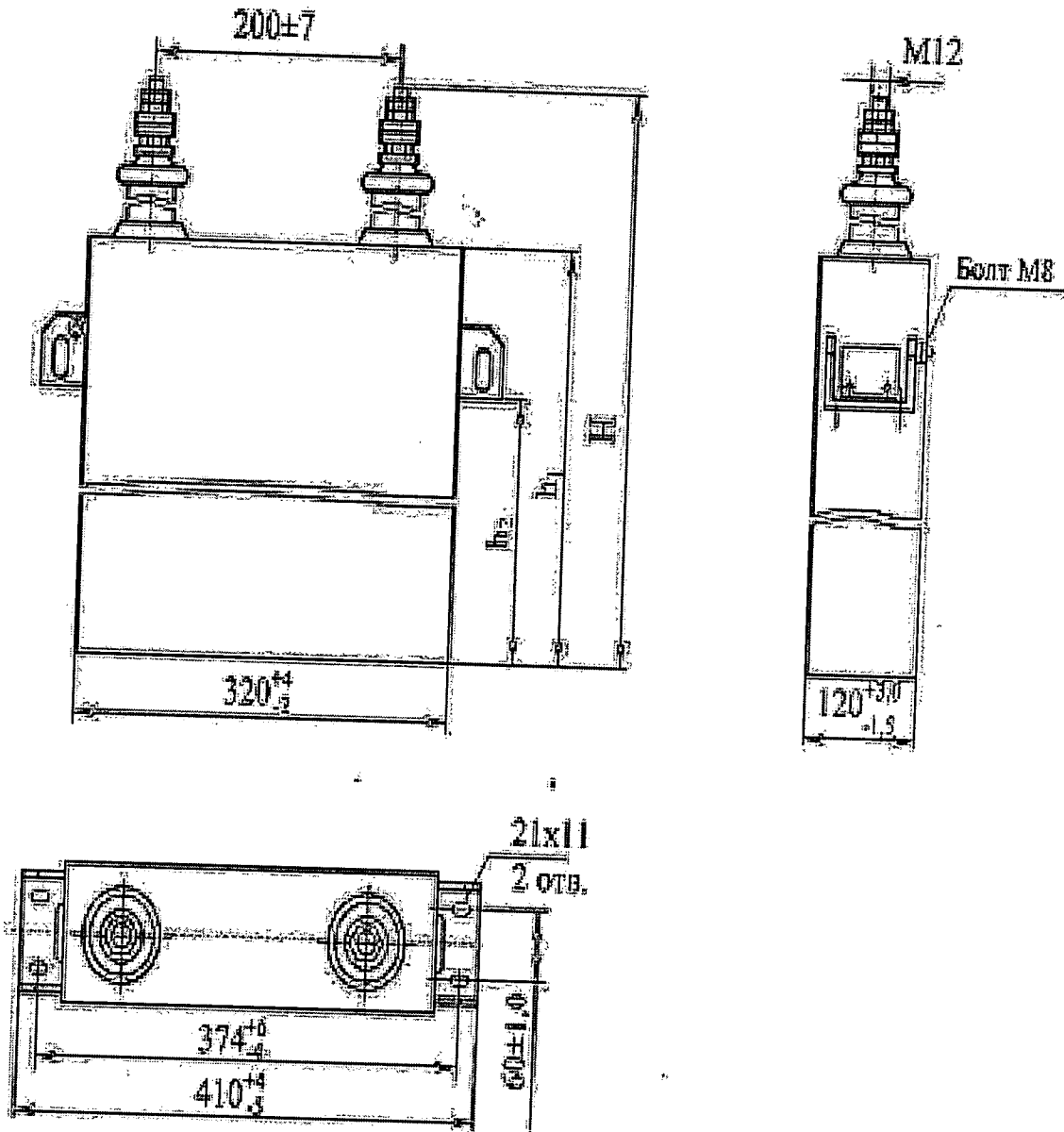


Масса не более 17 кг.

Контроль размеров ( $305^{+4}_{-2}$ ); ( $135^{+0.0}_{-1.5}$ ) мм производится на расстоянии не более 15 мм от сварных швов дна и крышки.

На других участках допускается увеличение указанных размеров до 311 и 147 мм соответственно, при этом предел допускаемой погрешности средств измерения  $\pm 2$  мм.

Габаритные, установочные, присоединительные размеры и масса конденсаторов КЭП1-6,3-50-2У1, КЭП1-6,3-75-2У1, КЭП2-6,3-150-2У1



Тип конденсатора	$h_1$	$h_2$	H	Масса, не более, кг
КЭП1-6,3-50-2У1	$260^{+5}$	100	$441^{+15}_{-7}$	23
КЭП1-6,3-75-2У1	$310^{+5}$	150	$491^{+15}_{-7}$	27
КЭП2-6,3-150-2У1	$600^{+5}$	415	$781^{+15}_{-7}$	45

Контроль размеров ( $320^{+4}_{-5}$ ), ( $120^{+3.0}_{-1.5}$ ) мм производится на расстоянии не более 15 мм от сварных швов дна и крышки.

На других участках допускается увеличение указанных размеров до 326 мм, 132 мм соответственно, при этом предел допускаемой погрешности средств измерения  $\pm 2$  мм.

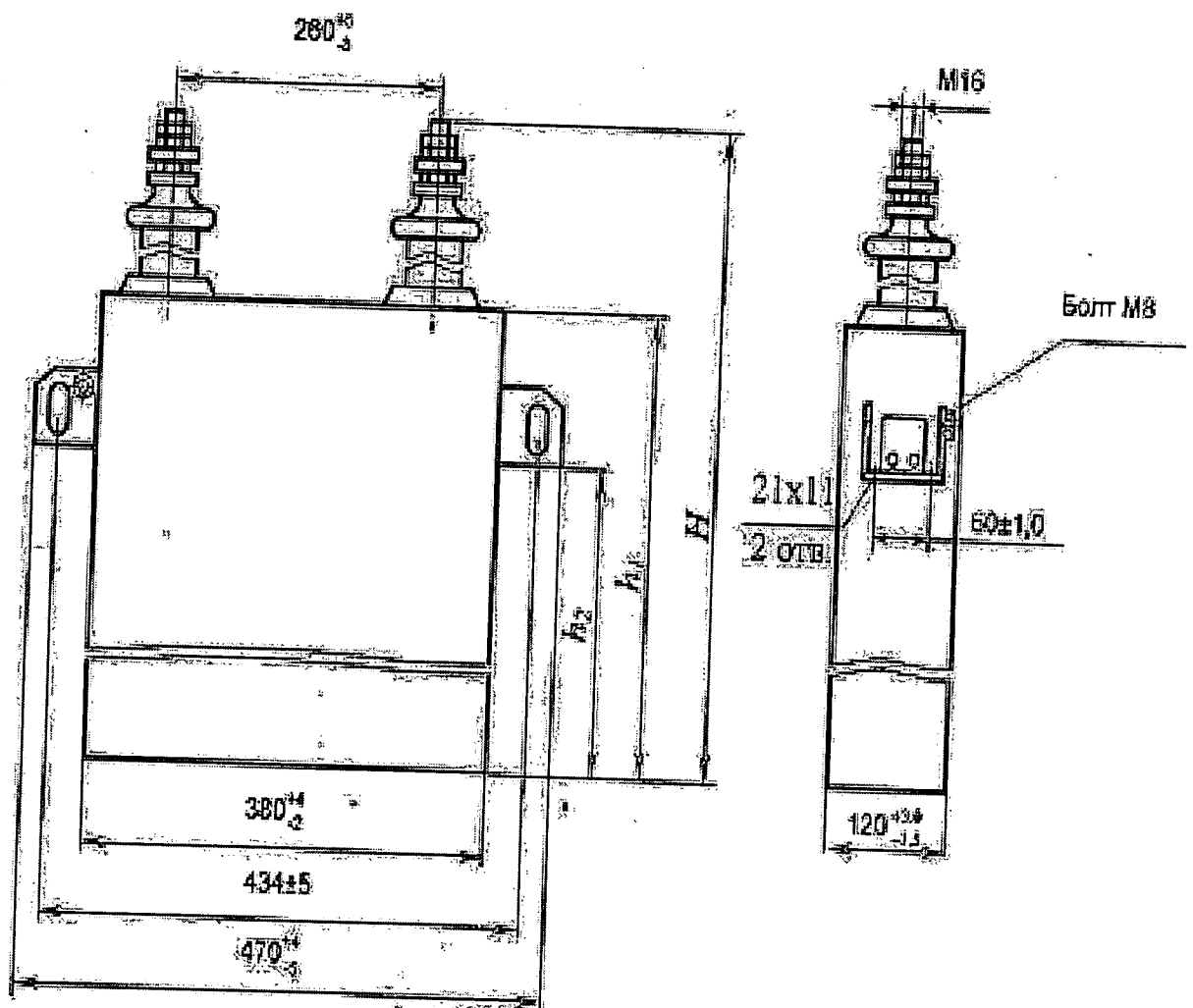
Физико-химические, экологические и санитарно-гигиенические  
характеристики пропитывающей жидкости

Наименование показателя	Характеристика ФКЭ стаб.
Температура застывания, °С, не более	минус 47
Температура вспышки, °С, не менее	140+150
Температура воспламенения, °С, не менее	140+160
Испаряемость при 125 °С, %, не более	0,33±0,81
Горючесть	Группа горючих по ГОСТ 12.1.044-89
Скорость горения, см/с	0,64±0,94
Воздействие на человека	При длительном контакте с кожей может вызвать раздражение кожи и дерматит вследствие обезжиривающего воздействия продукта. Возможно развитие аллергических реакций кожи. Может проникать через неповрежденные кожные покровы. Умеренно-, малотоксичный продукт при однократном внутрижелудочном поступлении. Острое ингаляционное отравление при обычных микроклиматических условиях маловероятно.
Воздействие на окружающую среду	В окружающей среде трансформируется (биоразлагается). Первичное биоразложение 75% после 48 дней. Токсичен для обитателей водоемов.
Класс опасности по степени воздействия на организм	3 (вещество умеренно опасное) ГОСТ 12.1.007-76
Количество (свободной жидкости) в конденсаторе, кг: КЭС1-0,38-26-2У3 КЭС2-0,38-36-2У3	4,0 8,8

Исполнитель по договору



Габаритные, установочные, присоединительные размеры и масса конденсаторов КЭС1-0,38-26-2УЗ и КЭС2-0,38-36-2УЗ.



Тип конденсатора	$h_1$	$h_2$	H	Масса не более, кг
КЭС1-0,38-26-2УЗ	$325^{+0.5}$ $-1.0$	165	$410^{+0.1}$ $-0.3$	27
КЭС2-0,38-36-2УЗ	$640^{+0.9}$ $-0.9$	480	$725^{+1.1}$ $-0.8$	54

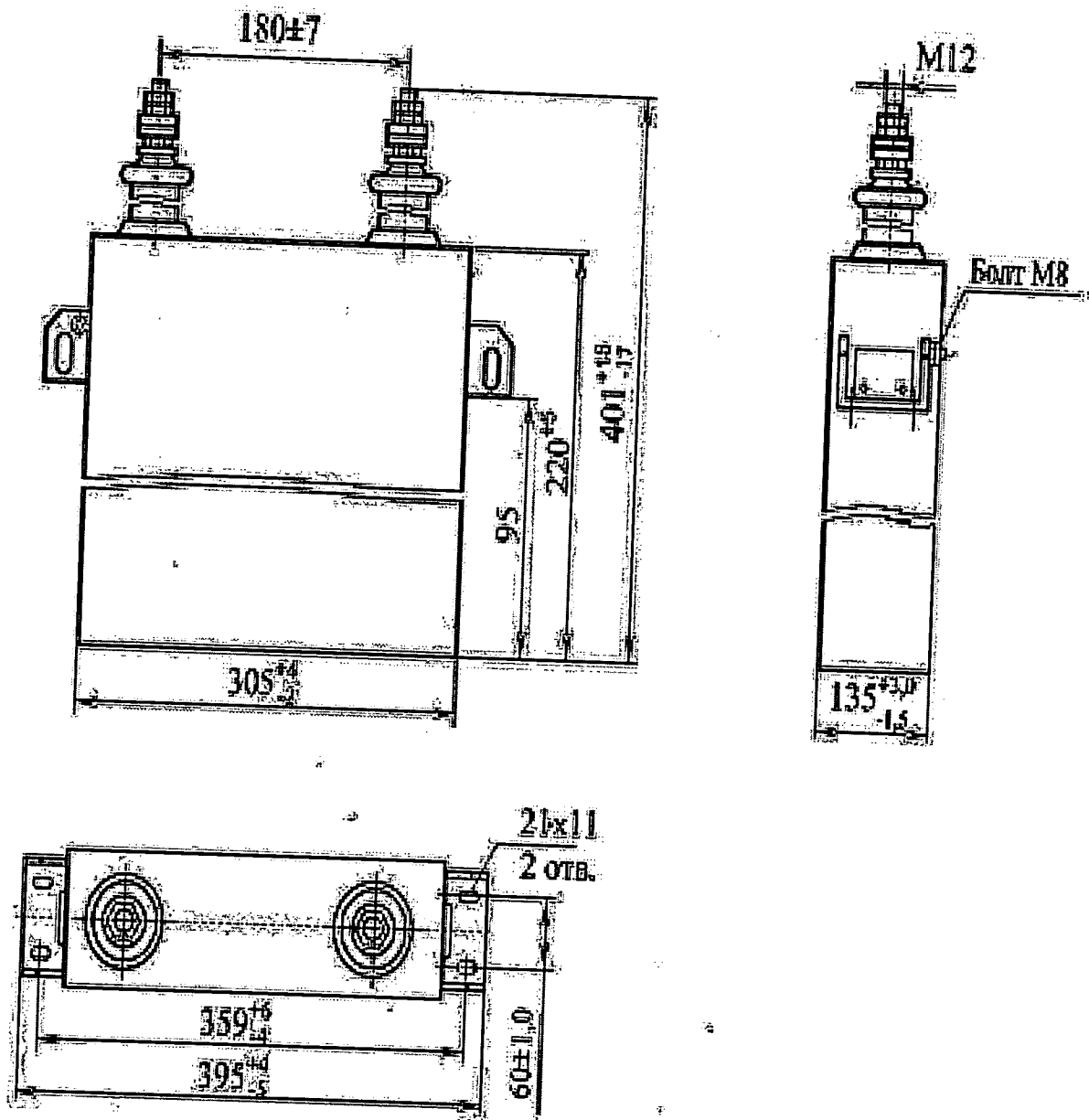
Контроль размеров ( $380^{+0.4}$ ) и ( $120 \pm 1$ ) мм производится на расстоянии не более 15 мм от сварных швов дна и крышки.

На других участках допускается увеличение указанных размеров до 386 и 132 мм соответственно, при этом предел допустимой погрешности средств измерения  $\pm 2$  мм.

Физико-химические, экологические и санитарно-гигиенические  
характеристики пропитывающей жидкости

Наименование показателя	Характеристика ФКЭ стаб.
Температура застывания, °С, не более	минус 47
Температура вспышки, °С, не менее	140+150
Температура воспламенения, °С, не менее	140+160
Испаряемость при 125 °С, %, не более	0,33÷0,81
Горючесть	Группа горючих по ГОСТ 12.1.044-89
Скорость горения, см/с	0,64+0,94
Воздействие на человека	При длительном контакте с кожей может вызвать раздражение кожи и дерматит вследствие обезжиривающего воздействия продукта. Возможно развитие аллергических реакций кожи. Может проникать через неповрежденные кожные покровы. Умеренно-, малотоксичный продукт при однократном внутрижелудочном поступлении. Острое ингаляционное отравление при обычных микроклиматических условиях маловероятно.
Воздействие на окружающую среду	В окружающей среде трансформируется (биоразлагается). Первичное биоразложение 75% после 48 дней. Токсичен для обитателей водоемов.
Класс опасности по степени воздействия на организм	3 (вещество умеренно опасное) ГОСТ 12.1.007-76
Количество (свободной жидкости) в конденсаторе, кг:	
КЭС1-0,38-26-2У3	4,0
КЭС2-0,38-36-2У3	8,8
КЭП0-6,3-13-2У1	3,78
КЭП1-6,3-50-2У1	3,78
КЭП1-6,3-75-2У1	3,9
КЭП2-6,3-150-2У1	6,54

Габаритные, установочные, присоединительные размеры и масса конденсаторов типа КЭПО-6,3-13-2У1

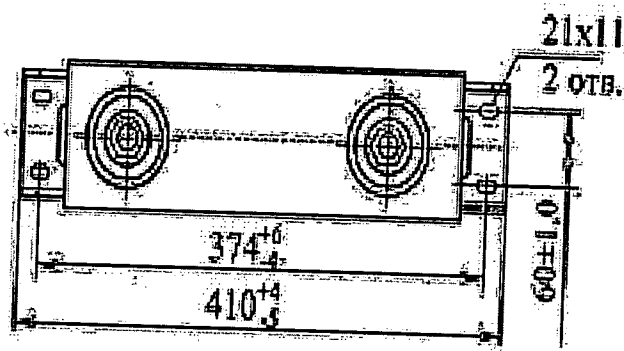
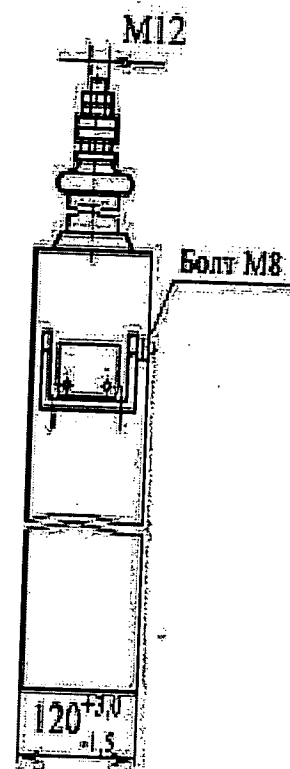
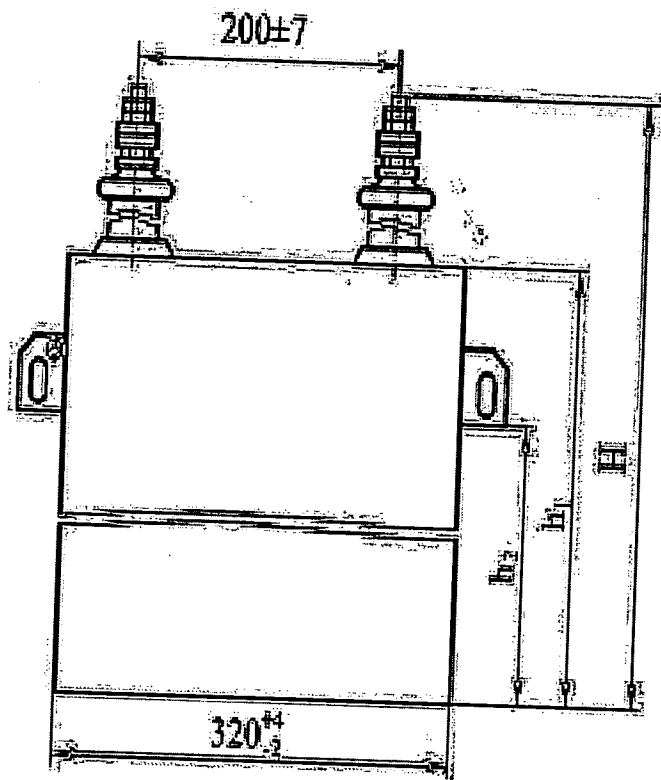


Масса не более: 17 кг.

Контроль размеров  $(305^{+4}_{-2})$ ;  $(135^{+3,0}_{-1,5})$  мм производится на расстоянии не более 15 мм от сварных швов дна и крышки.

На других участках допускается увеличение указанных размеров до 311 и 147 мм соответственно, при этом предел допускаемой погрешности средств измерения  $\pm 2$  мм.

Габаритные, установочные, присоединительные размеры и масса конденсаторов типа КЭП1-6,3-50-2У1, КЭП1-6,3-75-2У1, КЭП2-6,3-150-2У1

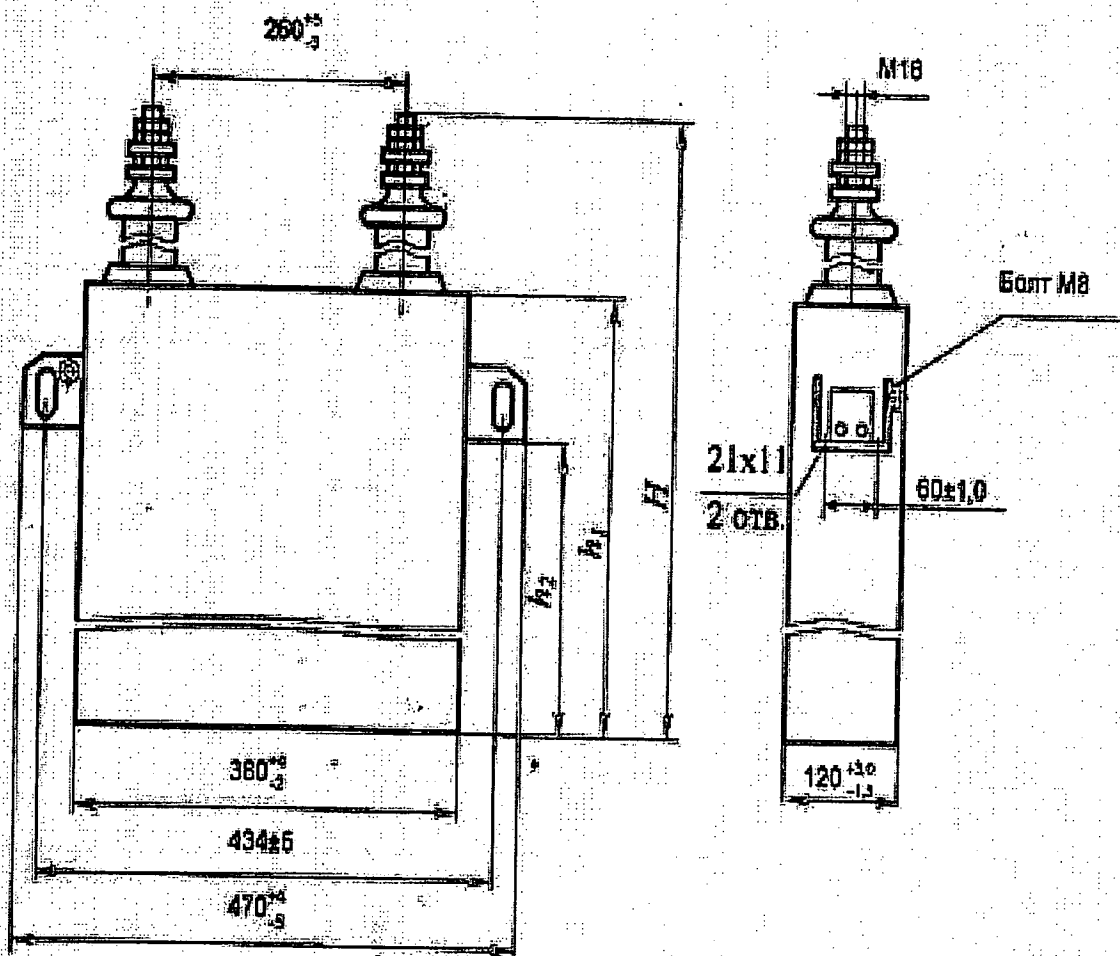


Тип конденсатора	$h_1$	$h_2$	$H$	Масса, не более, кг
КЭП1-6,3-50-2У1	$260^{+5}$	100	$441^{+15}_{-7}$	23
КЭП1-6,3-75-2У1	$310^{+5}$	150	$491^{+15}_{-7}$	27
КЭП2-6,3-150-2У1	$600^{+3}$	415	$781^{+15}_{-7}$	45

Контроль размеров ( $320^{+4}_{-3}$ ); ( $120^{+3,0}_{-1,5}$ ) мм производится на расстоянии не более 15 мм от сварных швов дна и крышки.

На других участках допускается увеличение указанных размеров до 326 мм, 132 мм соответственно, при этом предел допускаемой погрешности средств измерения  $\pm 2$  мм.

Габаритные, установочные, присоединительные размеры и масса конденсаторов КЭС1-0,38-26-2УЗ и КЭС2-0,38-36-2УЗ.



Тип конденсатора	$h_1$	$h_2$	H	Масса не более, кг
КЭС1-0,38-26-2УЗ	$325^{+0.5}_{-1.0}$	165	$410^{+1.1}_{-0.8}$	27
КЭС2-0,38-36-2УЗ	$640^{+0.5}_{-1.0}$	480	$725^{+1.1}_{-0.8}$	54

Контроль размеров ( $380^{+0.5}$ ) и ( $120 \pm 1$ ) мм производится на расстоянии не более 15 мм от сварных швов дна и крышки.

На других участках допускается увеличение указанных размеров до 386 и 132 мм соответственно, при этом предел допустимой погрешности средств измере-

Сташкова Инна Александровна