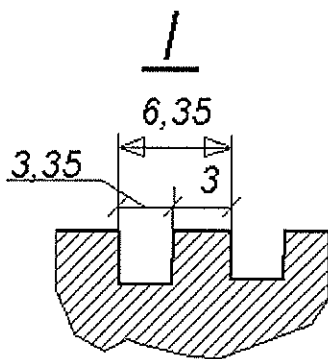
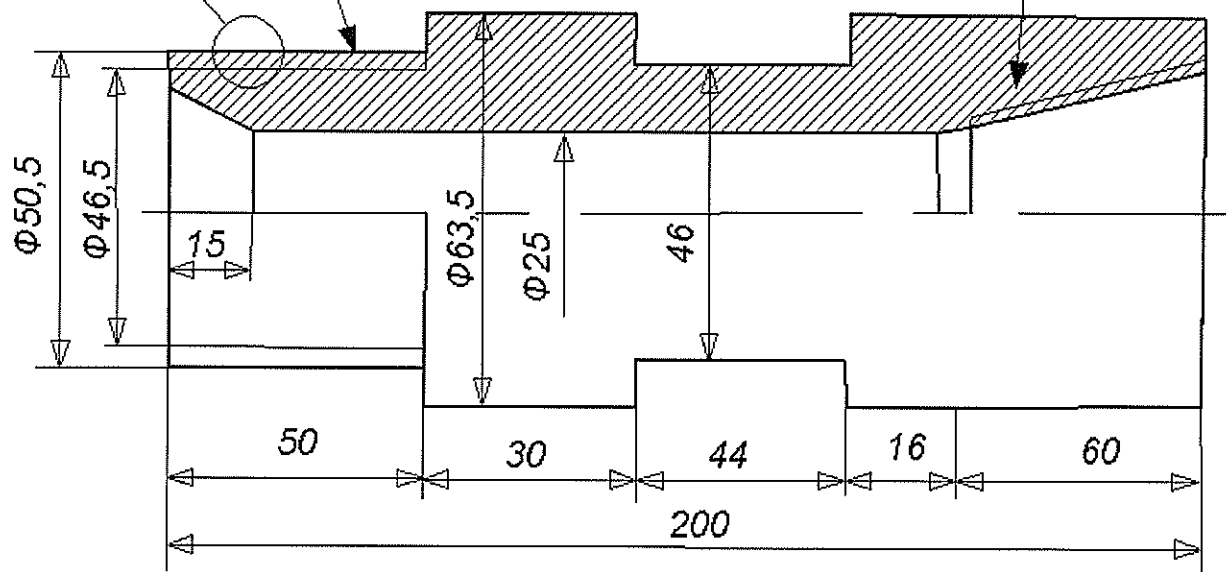


Переводник П-50НЛ/50Тр.Л
по спецификации - Н-50лев/50 труб. лев

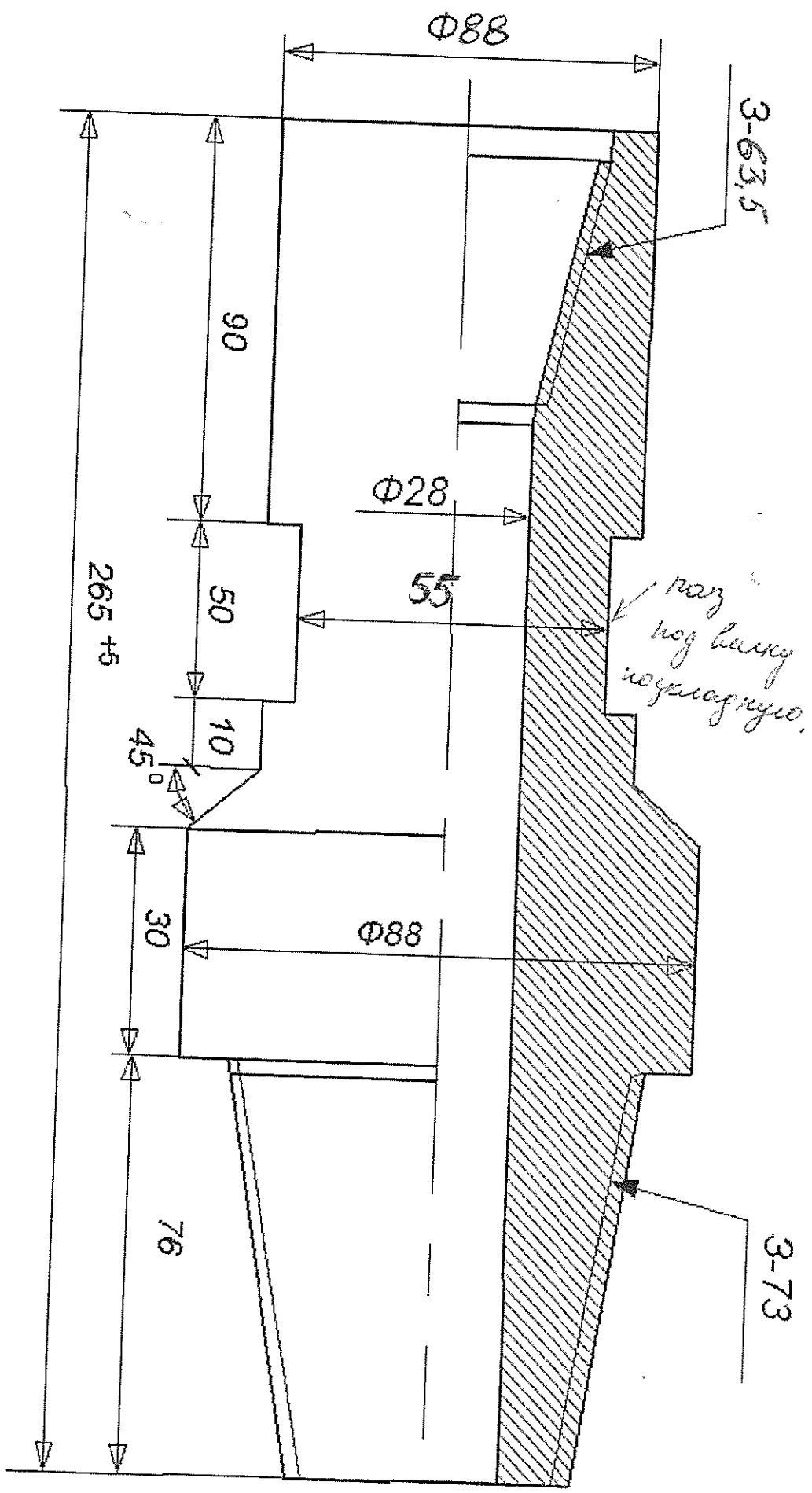
Резьба прямоугольная
цилиндрическая левая,
шаг 1/4"
(4 нитки на 1 дюйм)

Т-50Л
ГОСТ 7909-56



Материал: Сталь 40ХН

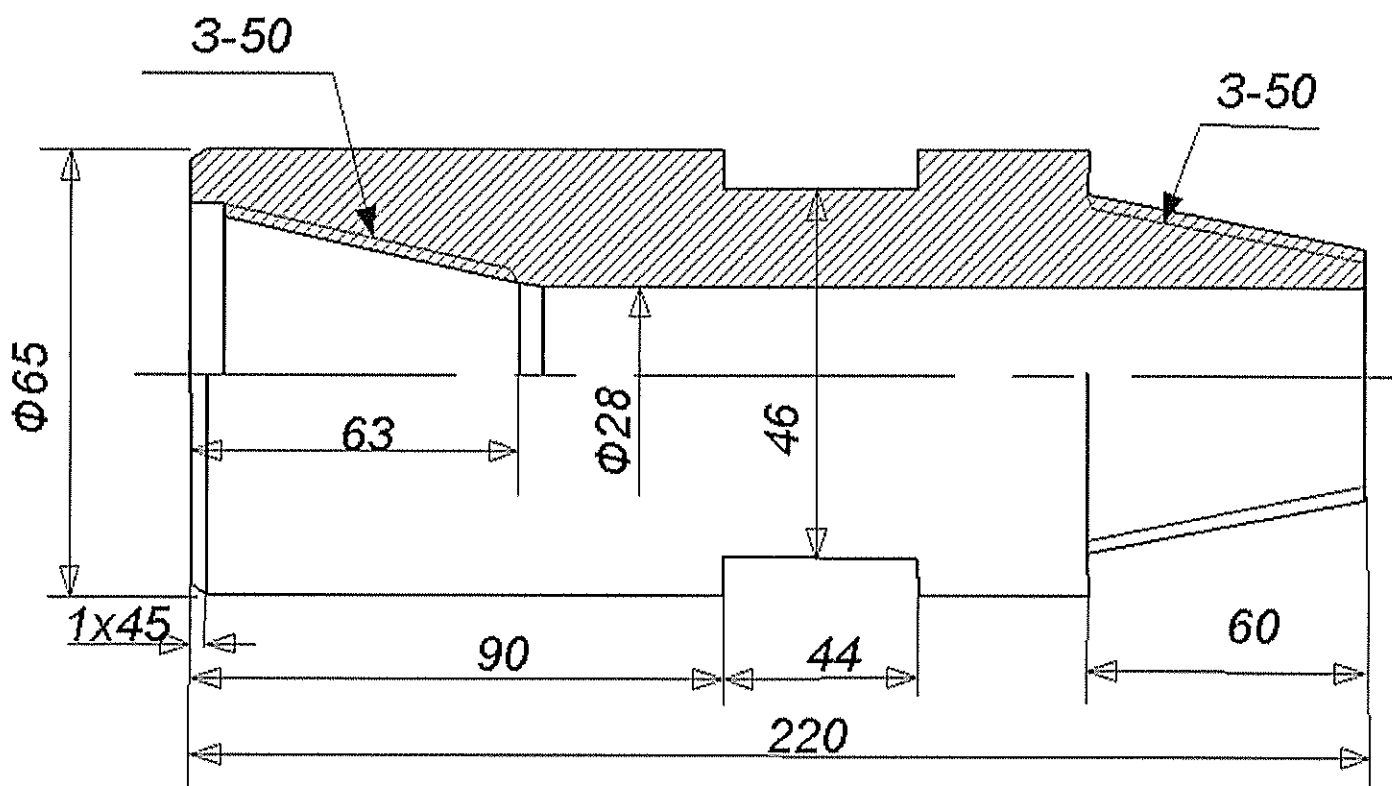
Переводник переходный П-63,5/73
ГОСТ 7360-8, ТУ-3668-015-26602587-20082



Материал: Сталь 40ХН

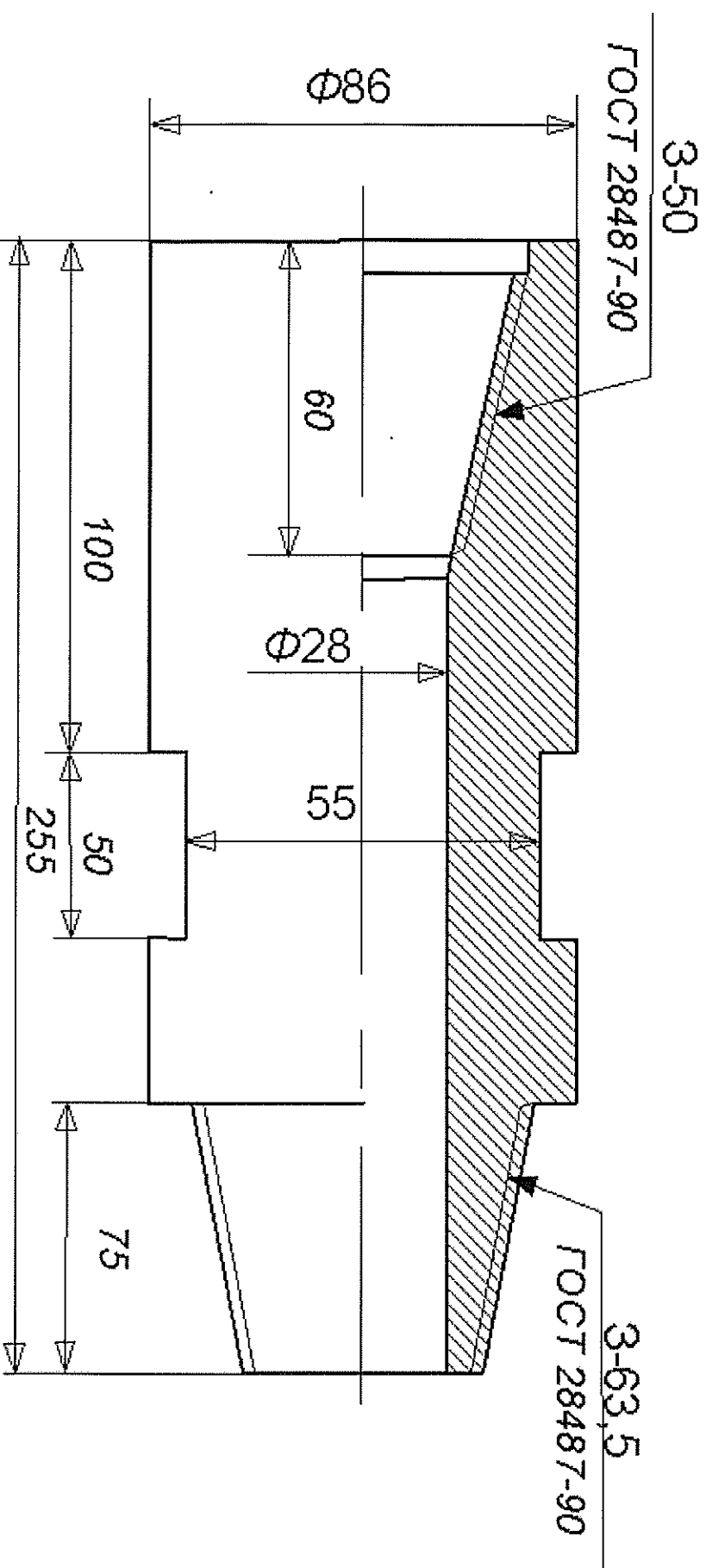
Переводник переходный П-50/50

ГОСТ 7360-82, ТУ-3668-015-26602587-2008



Материал: Сталь 40ХН

Переводник переходный П-50/63,5



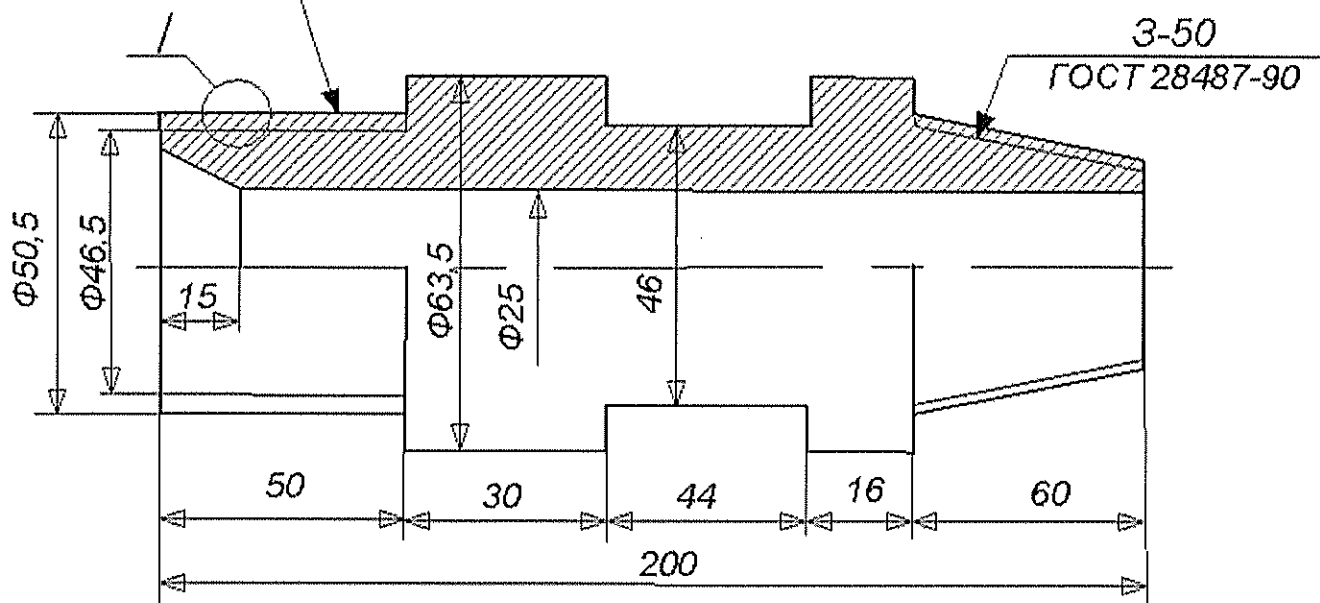
Материал: Сталь 40ХН

Переводник ниппельный Н -50Н/50

по спецификации - переводник переходной

Н-50/3-50

Резьба прямоугольная
цилиндрическая, шаг 1/4"
(4 нитки на 1 дюйм)



Материал: Сталь 40ХН

