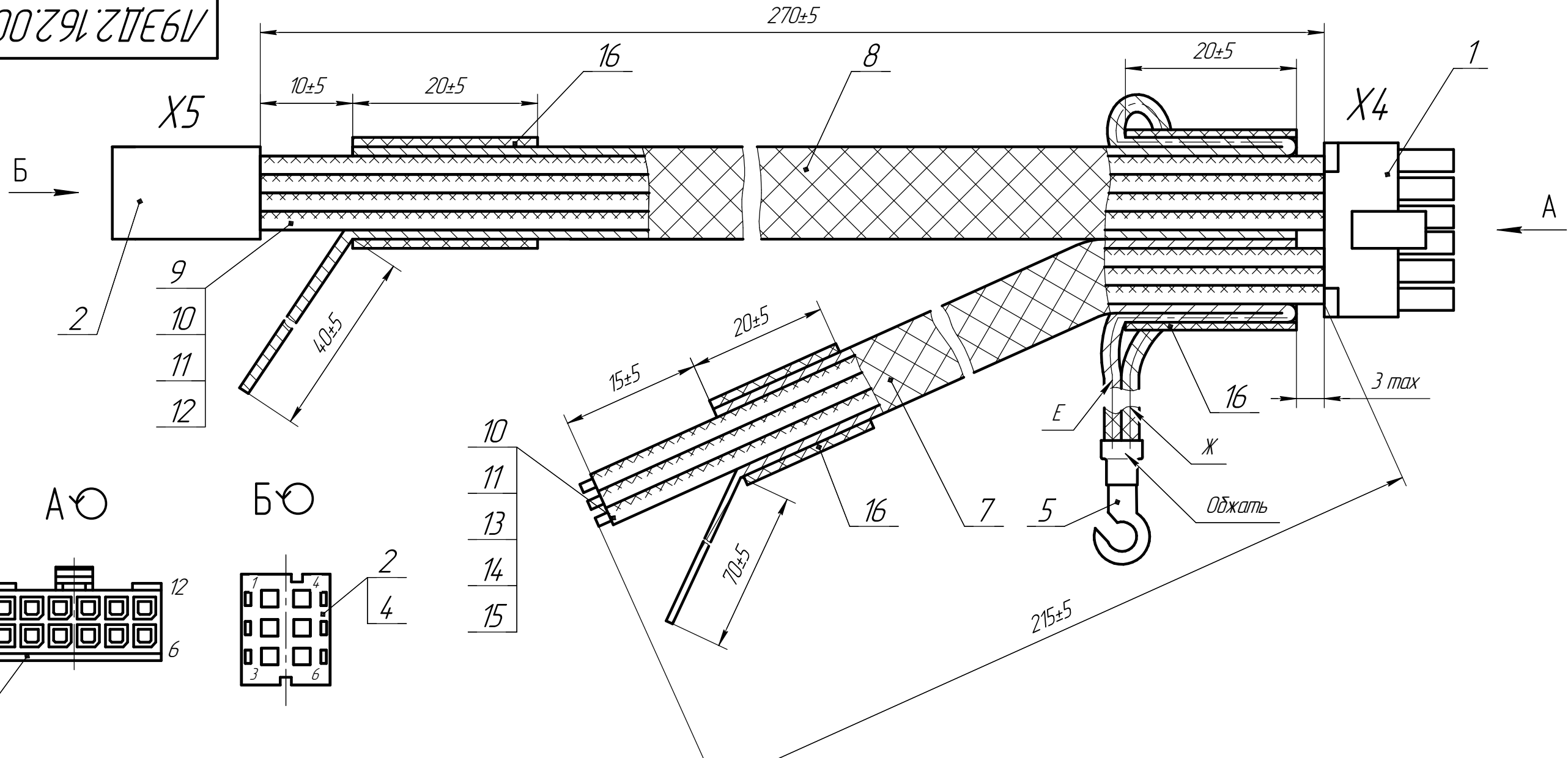


Л9ЭД2.162.000 СБ



1. Технические требования к разделке проводов и креплению жил по ТУ 3584-002-18219259-00.
2. Зачистить концы от изоляции на 3 мм и лудить припоем ПОССу-61-05 ГОСТ 21931-76.
3. Длина E и Ж 45±5 мм.
4. Разъемы поз.1 и 2 собрать согласно таблице соединений.
5. Допускается провода гнезд 5, 6 розетки X4 и гнезд 2, 5 розетки X5 менять местами.
6. Допускается провода гнезд 9, 10 розетки X4 и гнезд 3, 6 розетки X5 менять местами.
7. Трудку поз.16 осадить по технологии предприятия-изготовителя.
8. Допускается применять провода одного цвета, при этом провода маркировать цифрами согласно номеру контактов розетки X4 с обеих сторон. Маркировать краской маркировочной по ОСТ В95 1571-74 четким произвольным шрифтом по технологии предприятия-изготовителя. Цвет краски должен быть контрастным по отношению к маркируемой поверхности.
9. Сопротивление между контактами розетки X4 поз.1 и клеммой поз.5 не менее 50 МОм.

X5	№ контактной площадки платы ДПР	Обозначение	№поз.	Цвет провода	X4
1	—	Input 1	9	белый	12
2	—	GND	10	коричневый	5
3	—	+5V	11	красный	9
4	—	Input 2	12	зеленый	11
5	—	GND	10	коричневый	6
6	—	+5V	11	красный	10
—	—	—	—	—	7
—	1	sin A	13	черный	2
—	2	GND	10	коричневый	1
—	3	+5V	11	красный	8
—	4	sin B	14	оранжевый	3
—	5	sin C	15	желтый	4

				Л9ЭД2.162.000 СБ		
				Жзут		
				Сборочный чертеж		
Изм.	Лист	№ докум.	Подп.	Дата	Лист	Масса
Разраб.	Данилова					
Пров.	Овсянников					
Т.контр.	Нефедов				Лист	Листов 1
Н.контр.	Нечаев					
Утв.	Машинский					

Перв. примен.

Справ. №

Подп. и дата

Инд. № дробл.

Взам. инв. №

Подп. и дата

Инд. № подл.