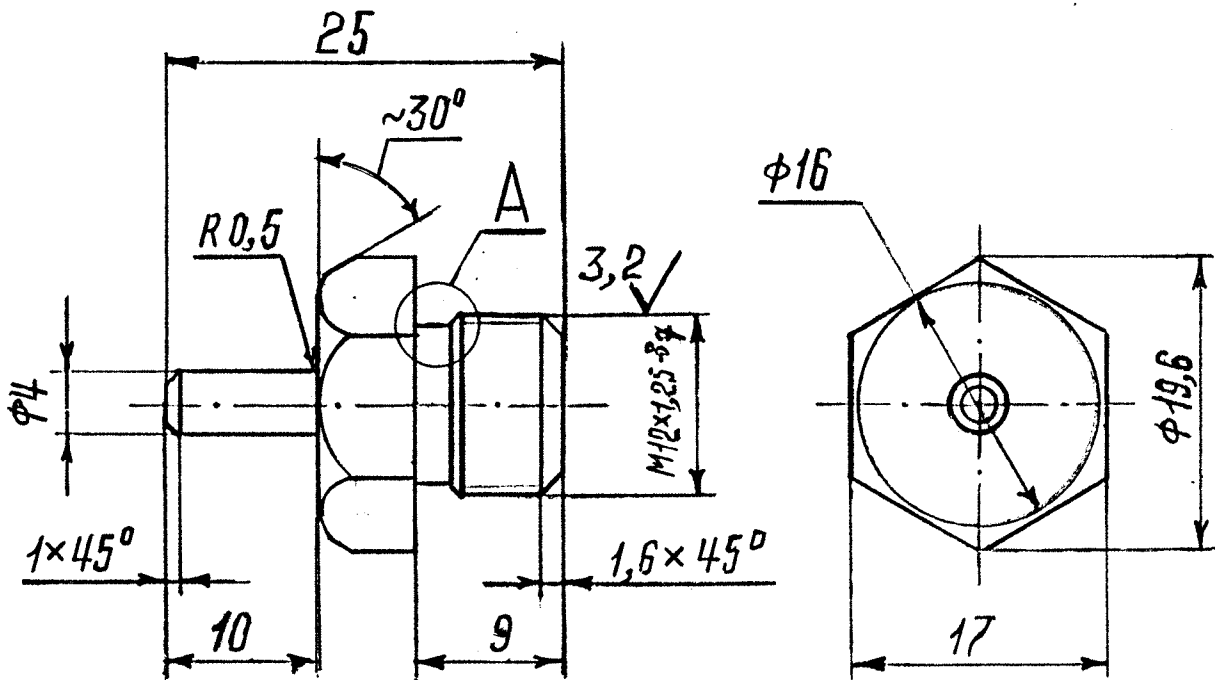
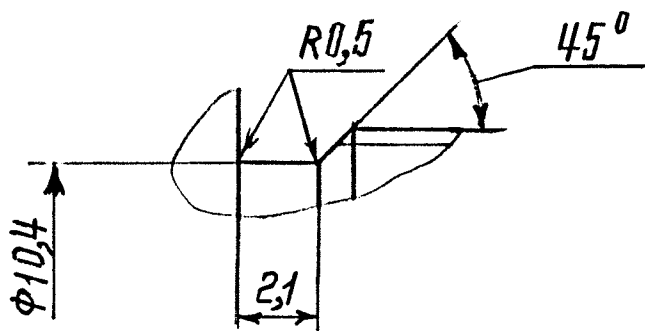


В.0.625.04.02.00.23

12,5 ✓(✓)



A (5:1)



1. Допускается применение стали марки 12Х18Н10Т.
2. Неуказанные предельные отклонения размеров: $h14, \pm \frac{IT14}{2}$.

Инв. №	№ п. и дата	Взам. инв. №	Инв. № дубл.	Подп.	Дата
509190	Бюл. 17.03.03	502634			
5	Зам.	В05482	Бен	17.03.03	
	Изм. Лист	№ докум.	Подп.	Дата	
	Разраб.	Фомичев	Бен	17.2.03	
	Пров.	Литвинов	Влас	17.02.03	
	Т. контр.	Гольдман	Бен	18.02.03	
	Н. контр.	Головнина	Бен	18.03.2003	

В.0.625.04.02.00.23

Пробка

Сталь 08Х18Н10Т
ГОСТ 5632-72

Лит.	Масса	Масштаб
01	0,25	2:1
Лист	Листов 1	

Формат А4

Бен
10.02.2003