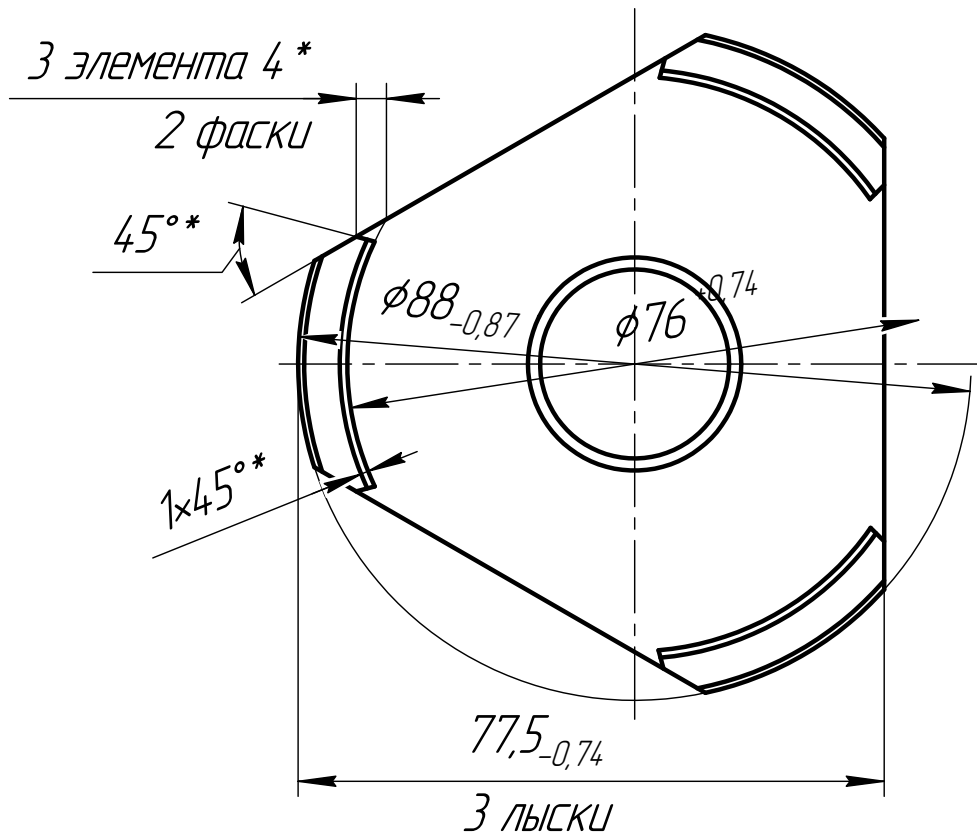
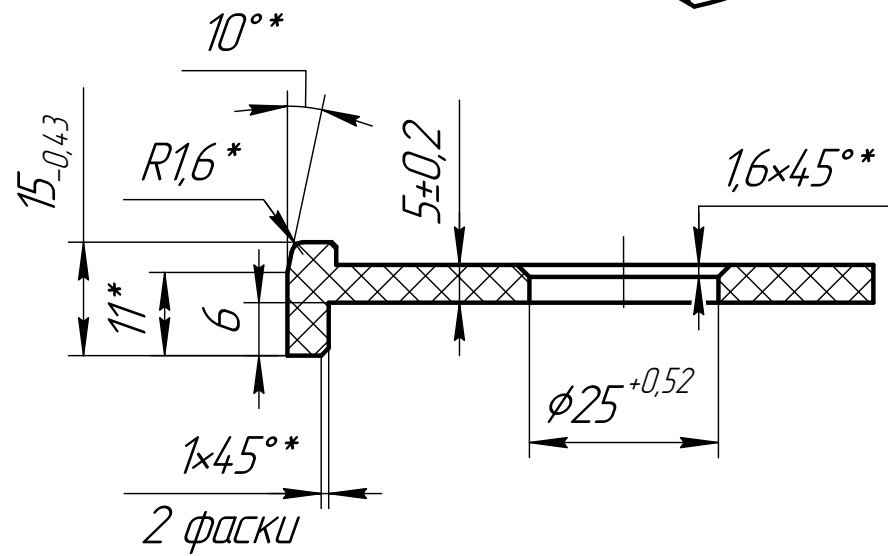
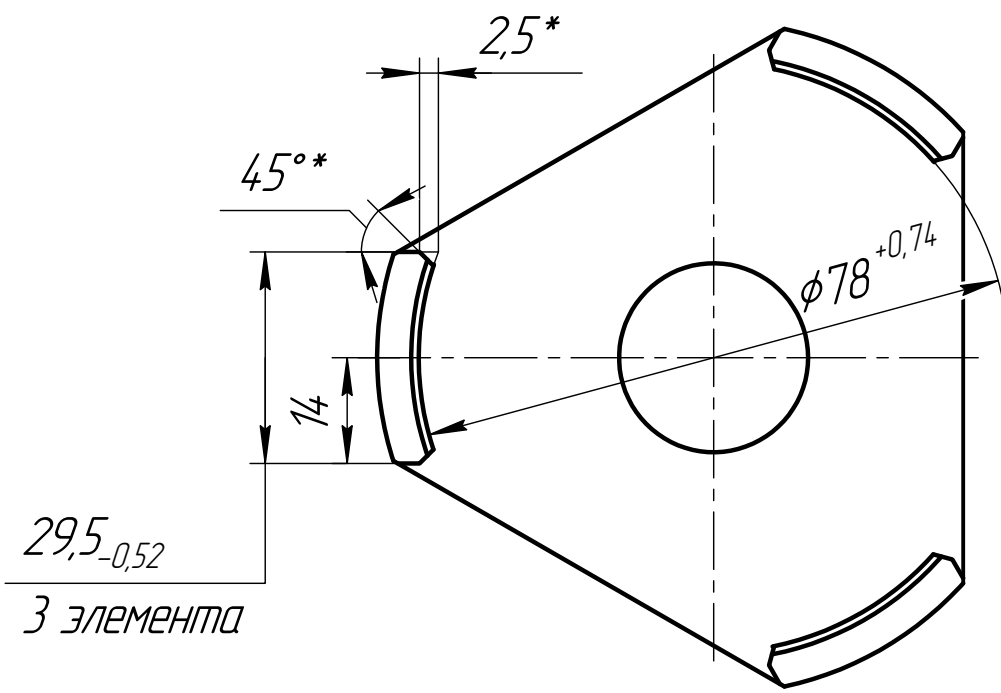


√ Ra6,3

A.13.869.003



1 Без механической обработки после силицирования.

2 Размеры и параметры шероховатости даны до силицирования, после силицирования - не контролировать.

3 Значение массы теоретическое, контролю не подлежит.

4 Общие допуски по ГОСТ 30893.2-2002 - ТК.

5 *Размер обеспечивается инструментом.

Перв. примен.	
Справ. №	

Подп. и дата	Подп. и дата
Взам. инв. №	Инв. № дубл.
Инд. № подл.	

					A.13.869.003			
2	Зам			04.2011	Опора	Лист	Масса	Масштаб
Изм.	Лист	№ докум.	Подп.	Дата			0,2	1:1
Разраб.				04.2011		Лист	Листов	1
Пров.								
Т.контр.								
И.контр.					Графит СГ-М ТУ 48-20-89-90			
Утв.					Копировал			