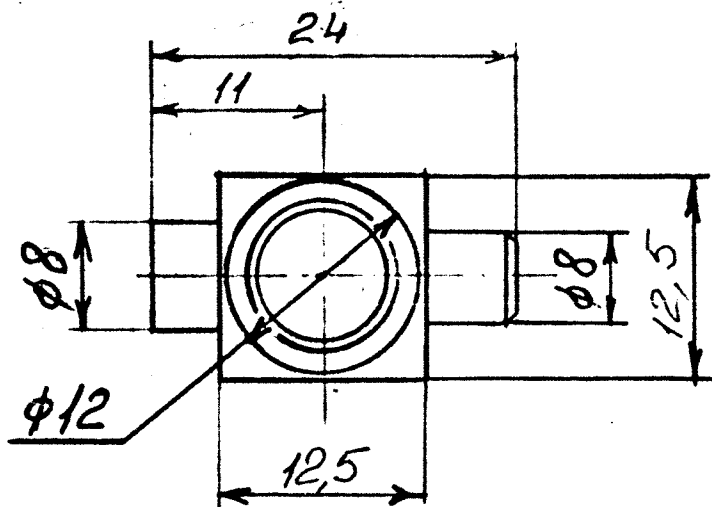
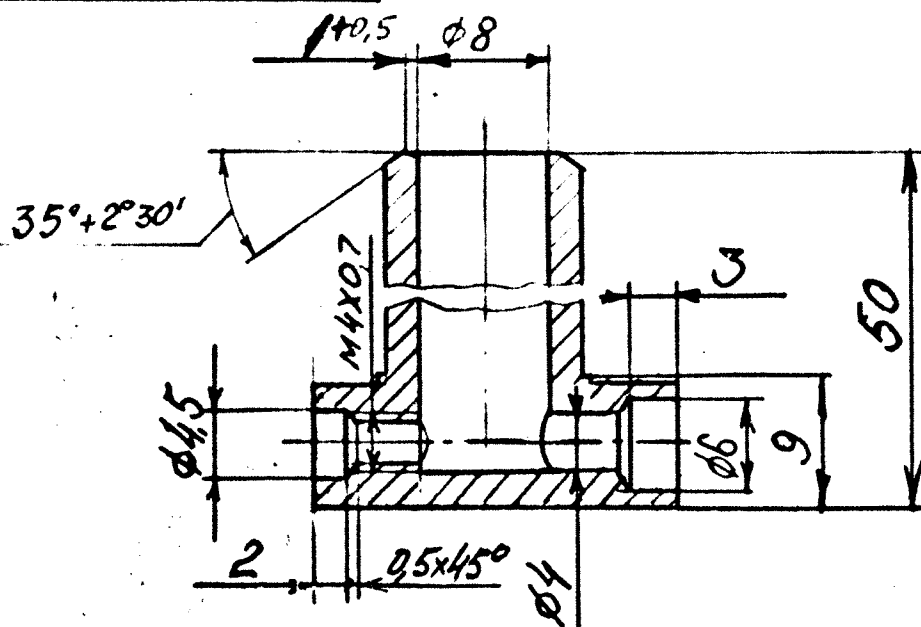


BO.525.07.14.02.06

12,5



1. Допускается применение стали марки 12Х18Н10Т.
2. Неуказанные предельные отклонения размеров:  
H14, h14,  $\frac{IT14}{2}$

~~Соблюдать требования № 01-1874-62 (пп. 19-35)~~

Технический отдел

№№ и даты	Подп. и дата	Взам. инж. №	Инж. №	Подп. и дата
3	BO.5078	-	14	22.06.06
2	BO.4951	-	14	25.01.2000
1	BO.4831	②	14	18.06.99
	Нов	BO.4527	14	19.11.97
Изм. листа	№ докум.	Подп.	Дата	
Разраб	СВИРИН	В.С.	18.09.97	
Проб	ПОЛЬСКИЙ	В.С.	22.11.97	
Т.КОНТР.	ГОЛЬДМАН	В.С.	22.11.97	
Н.КОНТР.	СОРОКИН	В.С.	28.11.97	
Этб				

BO.525.07.14.02.06

Тройник

Лист	Масса	Масштаб
01	0,216	2:1
Лист	Листов 1	

Сталь 08Х18Н10Т  
ГОСТ 5632-72

Формат А4

21.11.97