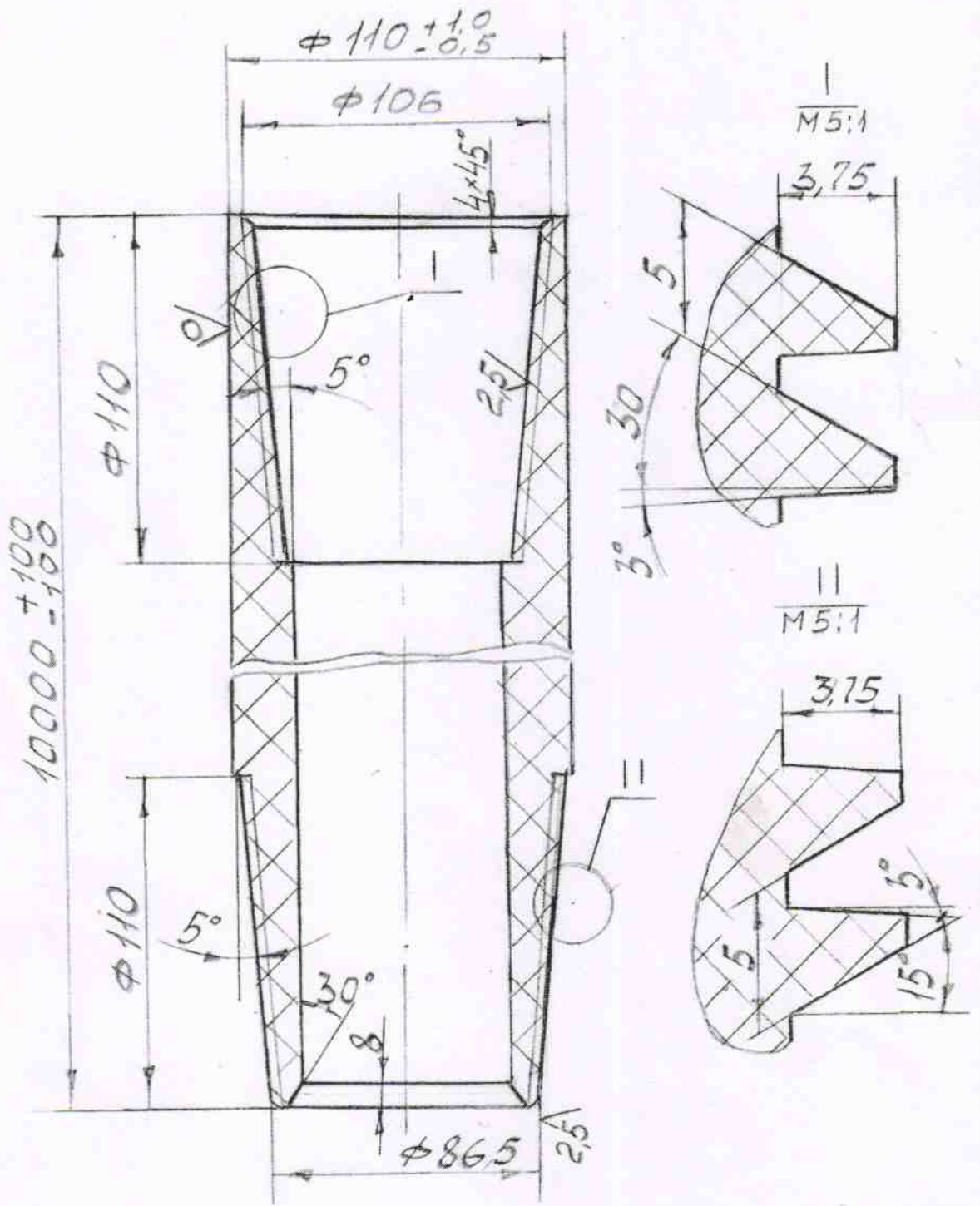




ПНД-110x18 СТ РТУ 01-009

RZ80 (✓)



Неуказан. предельн. отклон. разм. по НЧ; нЧ;  $\frac{IT14}{2}$

				ПНД-110x18 СТ РТУ 01-009			
ЦЗМ	ЛС	№ док. ум	подп	дата	лит	масса	масса
Разр	Горчаков	куф	17.12.09г.			57,5	1:2
Пров	Шаломов	16	17.12.09				
Г. кониф							
Н. кониф							
Чтб							
Труба ПЭ-80 SDR6-110x18					УФ, Зеленогорск		
ГОСТ 18599-2001					геология"		