

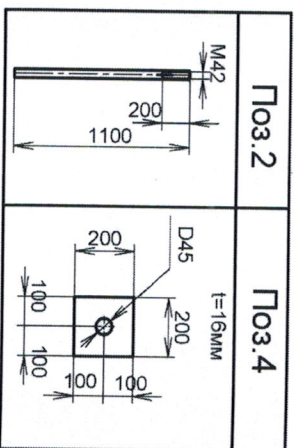
Спецификация

Марка, поз.	Наименование	Обозначение	Коллич.	Примечания
1	ГОСТ5781-82	Фундамент Ф1 Детали	66	1,9кг
2	ГОСТ2590-88	Изделия закладные	8	12,1кг
3	ГОСТ5915-80*	Кр ст Ф42, L=1100	16	0,25кг
4	ГОСТ19903-74*	Гайка М42-6Н,5 Планка s=20мм, 200*200	8	6,3кг
	Фундамент	Материалы	6,7	куб.м
	Подбетонка	Бетон класса В15 Бетон класса В7.5	1,0	куб.м

Ведомость расхода стали на 1 элемент, кг

Марка элемента	Изделия арматурные		Изделия закладные		Общий расход
	Арматура класса	АIII	Прокат	С235 С245	
Ф1	ГОСТ5781-82	итого	С235	С245	273
	итого	126	ГОСТ2590-88	ГОСТ19903-74* ГОСТ	
		126	Ф42	итого	147
			итого	итого	

Ведомость деталей



55337 КР

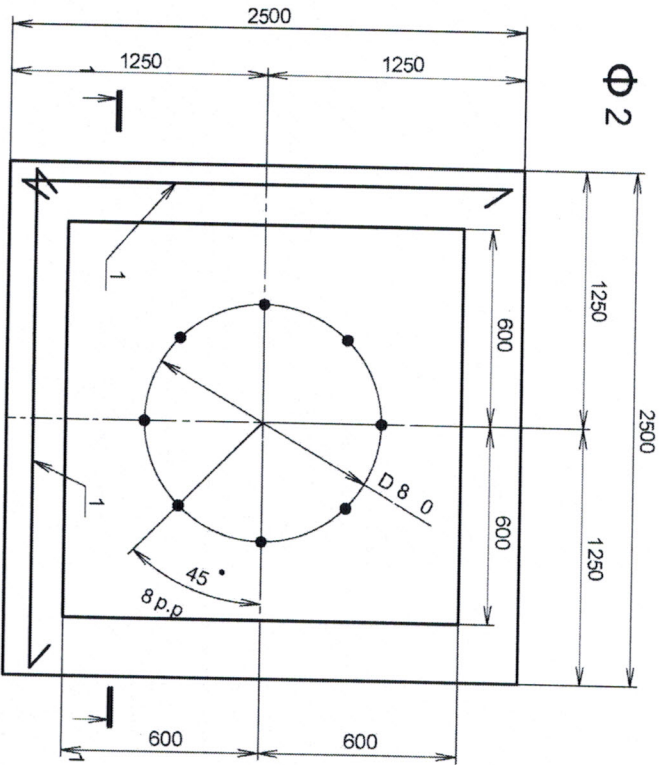
Кран консольный Q= 1т, L= 5.0м.

Металлоконструкции

Фундамент крана.

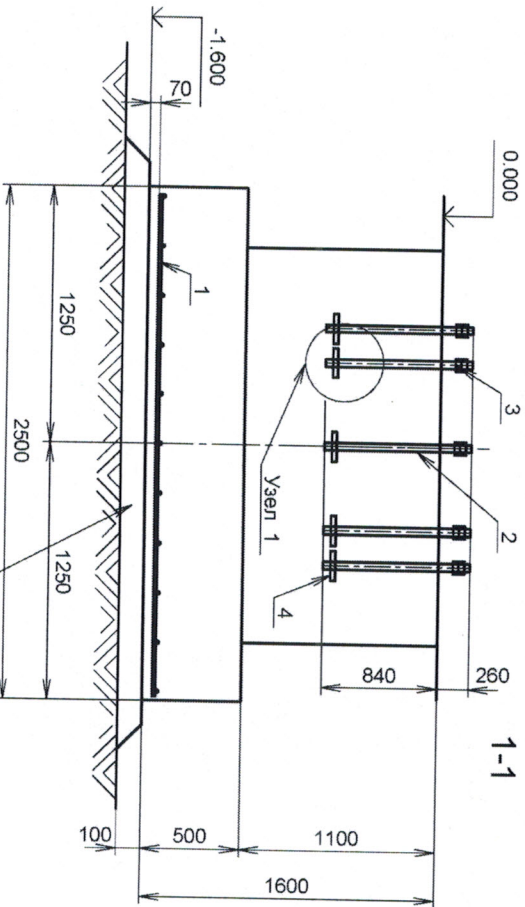
Изм	Лист	N докум.	Подп.	Дата	Статус	Лист	Листов
		Н докум.					
		Петров					
		Петров					
		Баранова					
		Петров					
		Баранова					

Φ 2



Узел 1

1-1



1. Шаг арматурных стержней 100мм во всех направлениях.

2. Защитный слой 70мм.

Подбетонка из бетона кл В7.5

Инв. N подл.	Подпись и дата	Взам. инв. N
--------------	----------------	--------------