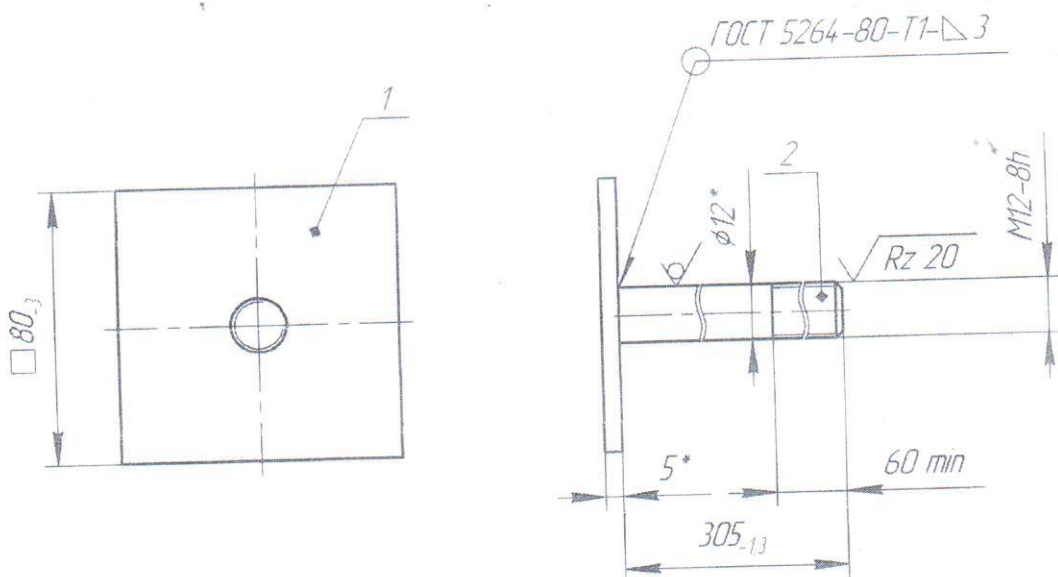


Детали упаковки моста

$\sqrt{Rz 40 (\checkmark)}$



Деталь №	Поз.	Наименование	Материал
A7509-117.320	21	Пластина	Б-5 ГОСТ 19903-74 Лист ОК360В5-IV-СтЗсп ГОСТ 16523-97
A7509-117.321	22	Шпилька	В-12 ГОСТ 2590-88 СтЗсп-5 ГОСТ 535-88

1. *Размеры для справок.

2. Шероховатость поверхн. сварного шва - $\sqrt{Rz80}$.

3. Покрытие композиция органосиликатная ОС-51-03 (зеленая) холодного отверждения ТУ 84-725-78, кроме резьбовой поверхн. Резьбовую поверхн. покрыть смазкой ЦИАТИМ-201 ГОСТ 6267-74.