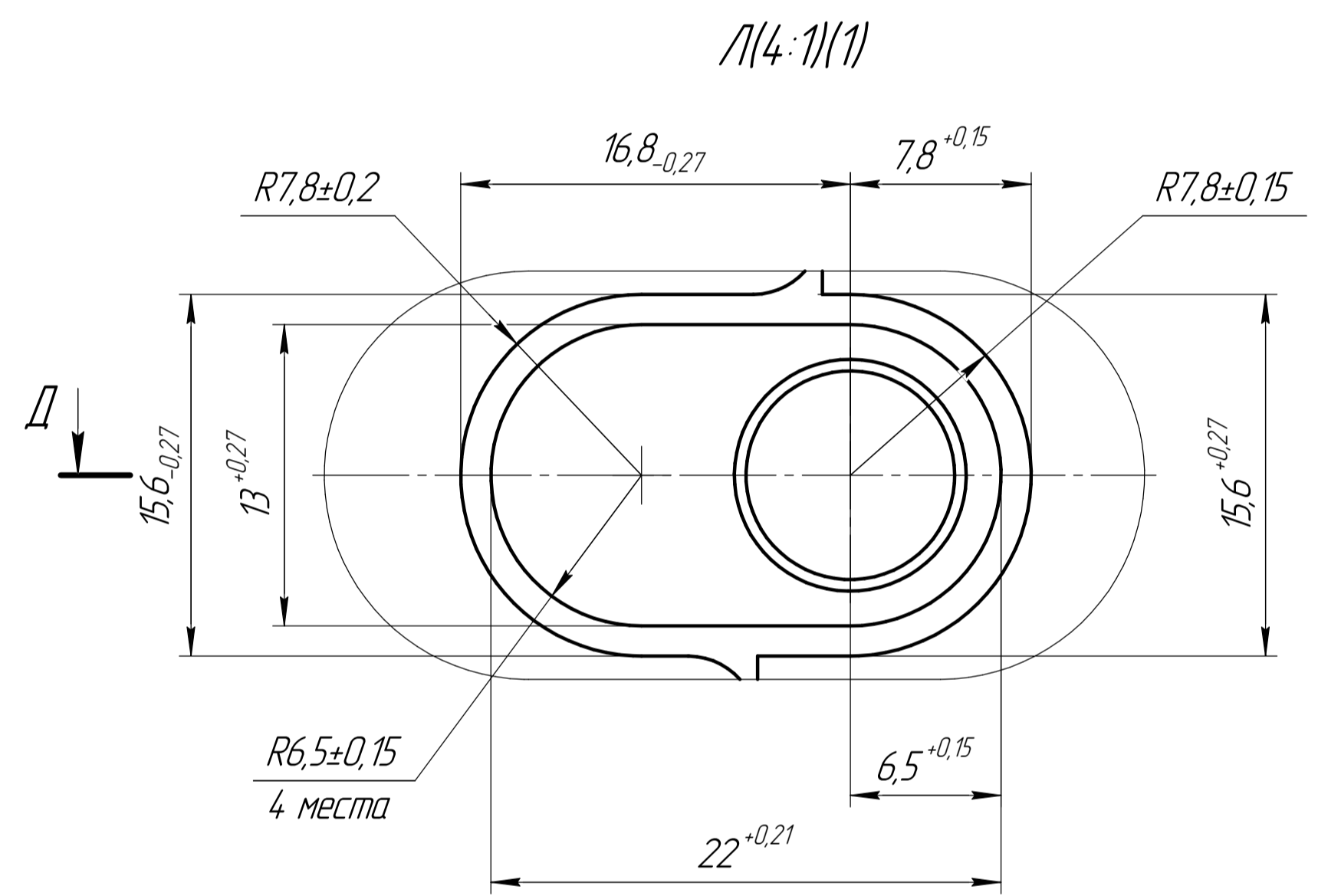
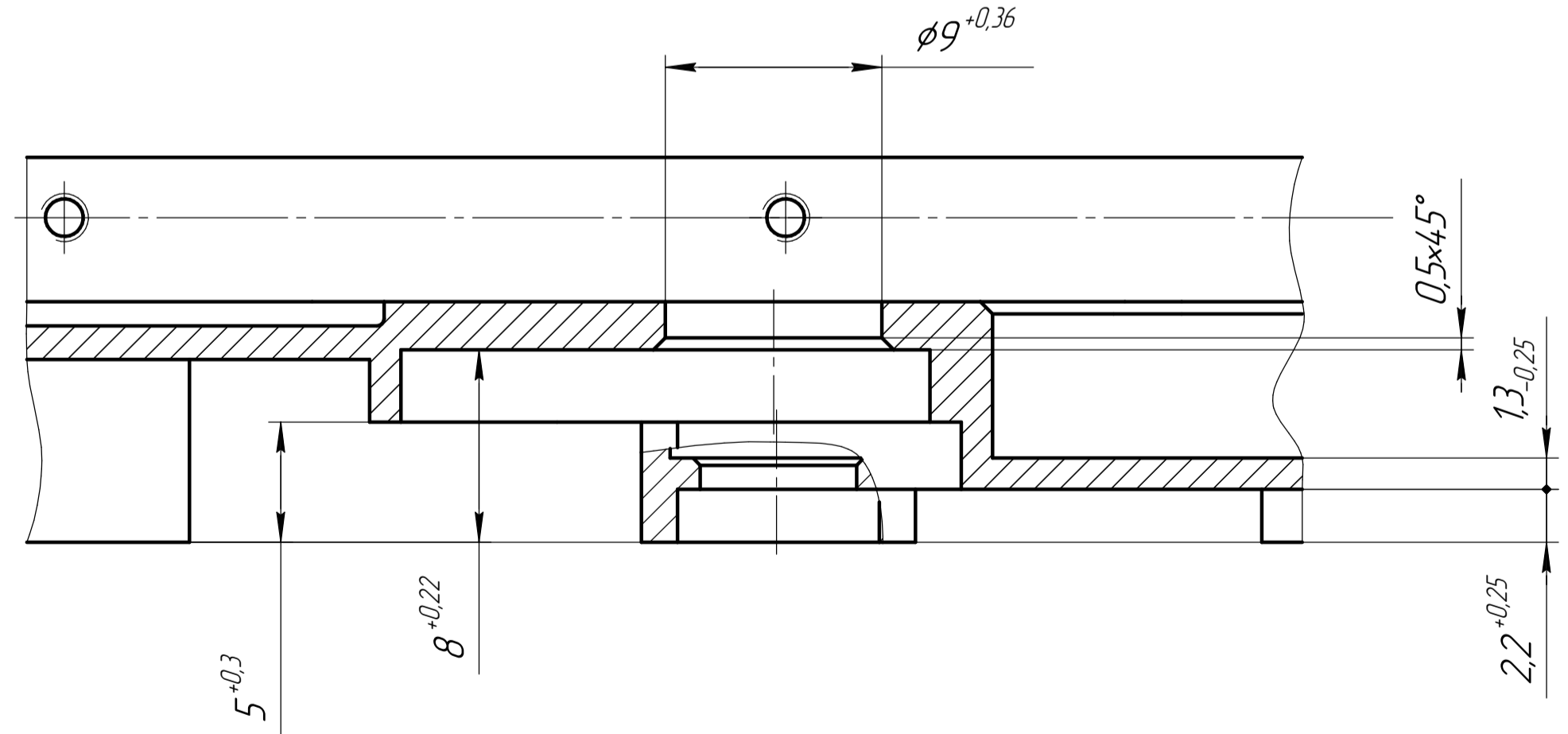




Л19РЭП230.00.001



А-А(4:1)(2)



Лист № докум. Изм. № докум. Подп. и дата