

**ГОСУДАРСТВЕННАЯ КОРПОРАЦИЯ ПО АТОМНОЙ ЭНЕРГИИ «РОСАТОМ»**  
**ОТКРЫТОЕ АКЦИОНЕРНОЕ ОБЩЕСТВО**  
**«ГОСУДАРСТВЕННЫЙ СПЕЦИАЛИЗИРОВАННЫЙ ПРОЕКТНЫЙ ИНСТИТУТ»**  
**(ОАО «ГСПИ»)**

**«Релокация ОАО «ГСПИ» в комплексе зданий по адресу:  
Г. Электросталь»**

**Здание 375А**

## **Рабочая документация**

**Часть Отопление, вентиляция и кондиционирование**

**3302-375А-ОВ1**

Гл. инженер  
Начальник отдела



И.В. Дворяшин  
В. И. Марченко

2014

Состав рабочей документации см. комплект марки 3302-375А-ТМ

Ведомость основных комплектов рабочих чертежей марки 3302-375А-ОВ

Обозначение	Наименование	Примечание
3302-375А-ОВ1	Отопление и вентиляция	

Ведомость рабочих чертежей основного комплекта 3302-375А-ОВ1

Лист	Наименование	Формат	Примечание
-	Титульный лист	A4	
1	Общие данные (начало)	A3	
2	Общие данные (окончание)	A2	
3	Вентиляция. План первого этажа на отм. 0,000. Разрез 1-1.	A2	
4	Установка системы вентиляции П1. План. Разрез. Спецификация.	A2	
5	Установка системы вентиляции В1. План. Разрез. Спецификация.	A2	
6	Вентиляция. Схемы систем П1, В1, К1	A3	

Ведомость спецификаций

Лист	Наименование	Примечание
4	Спецификация на установку П1	
5	Спецификация на установку В1	

Ведомость ссылочных и прилагаемых документов

Обозначение	Наименование	Примечание
	Ссылочные документы	
5.904-1	Детали крепления воздухопроводов	
	Прилагаемые документы	
3302-375А-ОВ1.С	Спецификация оборудования	A3x4

Технические решения, принятые в рабочих чертежах, соответствуют требованиям экологических, санитарно-гигиенических, противопожарных и других норм, действующих на территории Российской Федерации и обеспечивают безопасную для жизни людей эксплуатацию объекта при соблюдении предусмотренных рабочими чертежами мероприятий.

Общее количество листов формата А1:

- вновь разработанных - 3,625

По состоянию на 18.04.2014

						3302-375А-ОВ1		
						"Релокация ОАО"ГСПИ" в комплекс зданий по адресу: г. Электросталь"		
						Заказ 3302		
Изм.	Кол.уч.	Лист	№ док.	Подпись	Дата	Стадия	Лист	Листов
Разработал		Лебедева		<i>Л.Л.Т.</i>		Здание 375А	Р	1
Проектир.		Лебедева		<i>Л.Л.Т.</i>				
Гл. спец.отд		Савельева		<i>С.С.</i>				
Норм.контр		Савельева		<i>С.С.</i>				
Нач.отд		Марченко		<i>М.М.</i>				
						Общие данные (начало)	ОАО "ГСПИ"	

Формат А3

Изн. № подл. Подп. и дата Взам. инв. №

ХАРАКТЕРИСТИКА ОБОРУДОВАНИЯ ОТОПИТЕЛЬНО-ВЕНТИЛЯЦИОННЫХ СИСТЕМ

Обозначение системы	Кол-во систем	Наименование обслуживаемого помещения (технологического оборудования)	Тип установки	Вентилятор					Электродвигатель			Воздуонагреватель					Фильтр			Примечание					
				Тип исполн по взрыво защите	N <sup>0</sup>	Схема исполнен	поло-жение	L, м <sup>3</sup> /ч	P, Па	n, об/мин	Тип исполн по взрыво защите	N кВт	n, об/мин	Тип	N <sup>0</sup>	Кол.	Т-ра на-грева, С <sup>0</sup>	от	до		Расход тепла, кВт	ΔP Па	Тип	N <sup>0</sup>	Кол.
П1	1	столярная мастерская	приточная установка	IRE 50x25 B1			-	1000	350	1330	-	0,62	1330	EKS-500x250/2	-	-	-28	+20	17,7	30	G4	-	1	88	электрокалорифер-Нуст=2,5кВт
B1	1	столярная мастерская	вентилятор канальный	IRE 50x25 B1				1000	350	1330	-	0,62	1330	-	-	-	-	-	-	-	-	-	-	-	
K1	1	столярная мастерская	MU-GA25VB наружн.блок MSC-GE25VB внутр.блок					306-474	-	-		0,775	1357	-	-	-	-	-	-	-	-	-	-	-	Qхол=2,5 кВт

Вентиляторы подобраны с коэффициентом 1,1

ТАБЛИЦА ВЕНТИЛЯЦИОННЫХ ОБМЕНОВ

Номер помещения по плану	Наименование помещения	Категория по взрыво пожаро опасности по ОНТП 24-86	Внутр. объем, м <sup>3</sup>	Объем удаляемого воздуха, м <sup>3</sup>		Объем приточного воздуха м <sup>3</sup>	Кратность обмена		Номер вентиляционной системы		Примечание
				местными отсосами	общеобм. вентиляцией		-	+	вытяжной	приточной	
				Здание 375А							
				отм. +0.000							
I	Столярная мастерская	B4	250	-	1000	1000	4,0	4,0	B1	П1	Q обор.=1,0 кВт
					306/474	306/474			K1	K1	

Врезки КИПиА

Позиция датчика по проекту	Наименование отборного устройства для датчика (приборов КИП)	Место установки отборного устройства	Обозначение рабочего чертежа отборного устройства	Шифр (маркировка) отборного устройства	Количество отборных устройств, шт
PDA 1.П1	Оливка из комплекта датчика перепада давления DPS-500N	на установке приточной вентиляции П1 до и после секции фильтра			2
PDA 2.П1	Оливка из комплекта датчика перепада давления DPS-500N	на установке приточной вентиляции П1 до и после секции вентилятора			2
TE1.П1	Фланец из комплекта канального датчика температуры	на воздуховоде после установки приточной вентиляции П1			1
TI 1.П1	Фланец из комплекта биметаллического термометра	на воздуховоде после установки приточной вентиляции П1			1

ОБЩИЕ УКАЗАНИЯ

Рабочие чертежи вентиляции помещения столярной мастерской выполнены на основании технологического задания, строительных чертежей и в соответствии с требованиями СНиП 41-01-2003.

Воздухообмен в помещении определен по тепловыделениям в переходный период.

В помещении предусматривается общеобменная вентиляция с механическим побуждением системами П1 и B1.

Установка П1 существующая, демонтируемая из помещения мастерской отд.27 ОАО "ГСПИ".

В теплый период для снятия дополнительных тепловыделений в помещении предусматривается установка бытового кондиционера (система K1).

Управление системами вентиляции местное.

Противопожарные мероприятия.

При пожаре в здании автоматически отключаются все системы вентиляции при срабатывании датчиков пожарной сигнализации.

Монтаж и наладку систем отопления и вентиляции производить по СНиП 3.05-01-85.

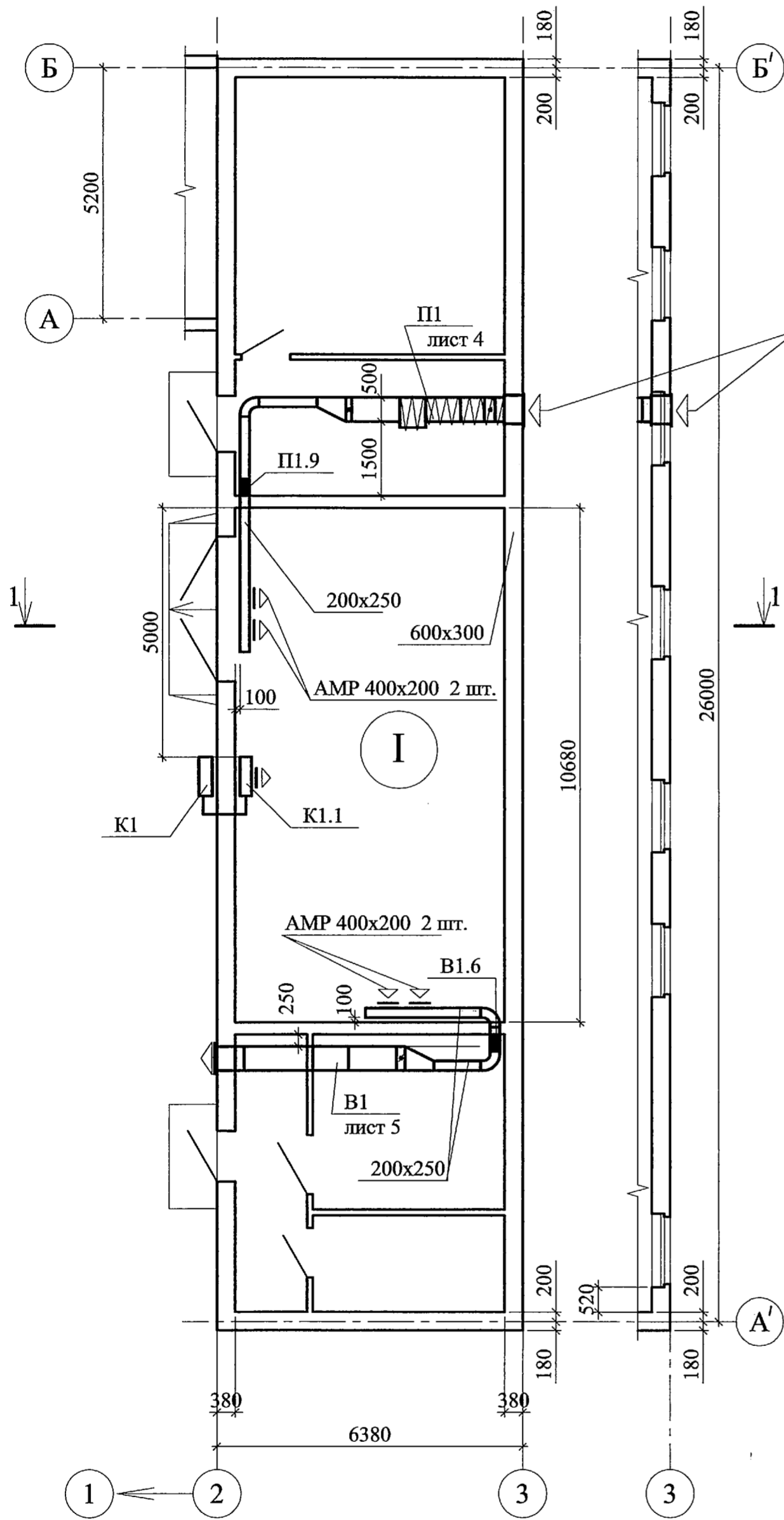
Изм. № подл. Подп. и дата  
Взам. инв. №  
Изм. инв. №  
Нач. отд. 12 Положенцев  
Нач. отд. 5 Марочкин  
Нач. отд. 17 Рошин

3302-375А-ОВ1					
"Релокация ОАО "ГСПИ" в комплекс зданий по адресу: г. Электросталь"					
Изм.	Кол.уч.	Лист	Лист	Подпись	Дата
Разработал	Лебедева	16	16		
Проектир.	Лебедева	16	16		
Гл. спец. отд.	Савельева				
Н. контр	Савельева				
Нач. отд.	Марченко				
Здание 375А				Стация	Лист
				P	2
Общие данные (окончание)				ОАО "ГСПИ"	

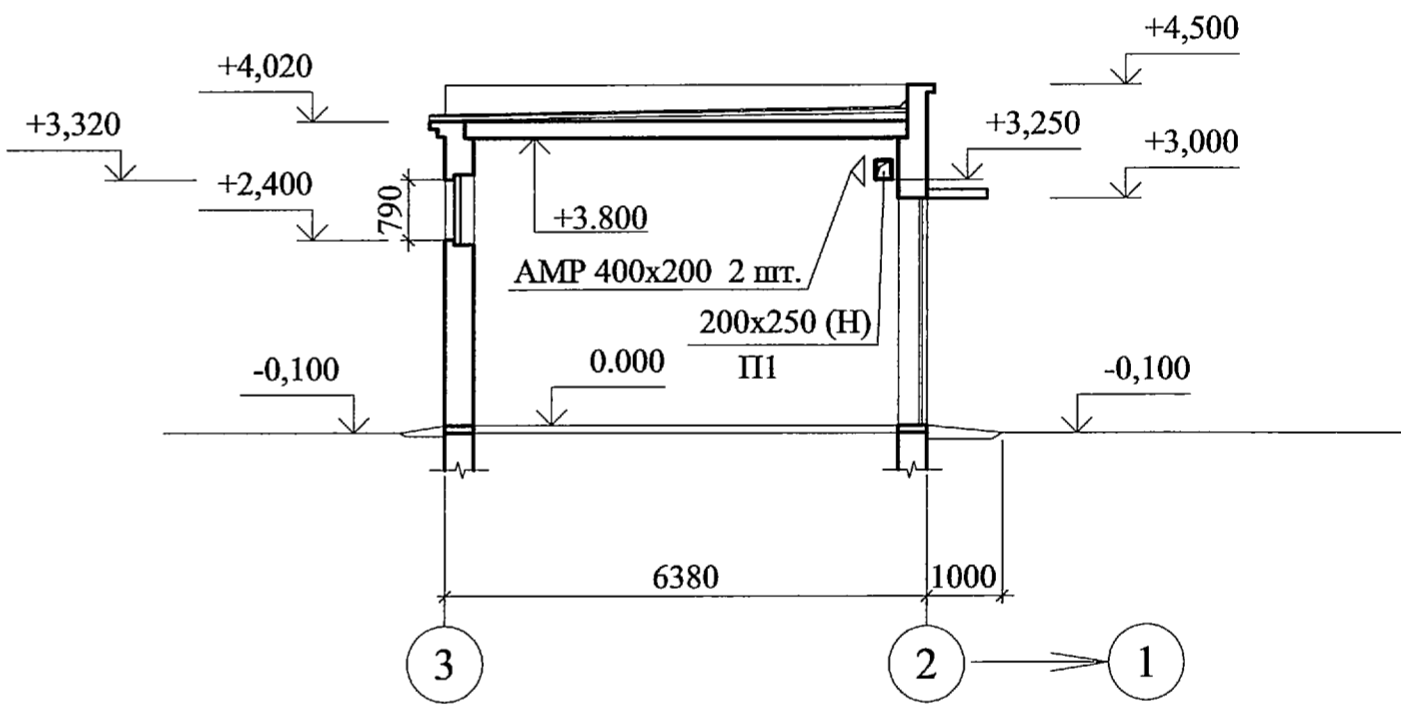
ЭКСПЛИКАЦИЯ ПОМЕЩЕНИЙ

Номера помещений	Наименование помещений	Площадь м <sup>2</sup>	Категория производства по взрывной, взрывопожарной и пожарной опасности
Помещение на отм. 0.000			
I	Столярный участок	60.02	B4

План на отм.0,000.



Разрез 1-1.



1. Общие данные см. лист 1.
2. Приточную установку см. лист 4.
3. Вытяжную установку см. лист 5.
4. Места прохода воздуховодов через стены уплотнить негорючими материалами, обеспечивая нормируемый предел огнестойкости пересекаемого ограждения.

Согласовано  
 Нач.отд.12 Положенцев  
 Нач.отд.5 Марочкин  
 Нач.отд.17 Гошкин

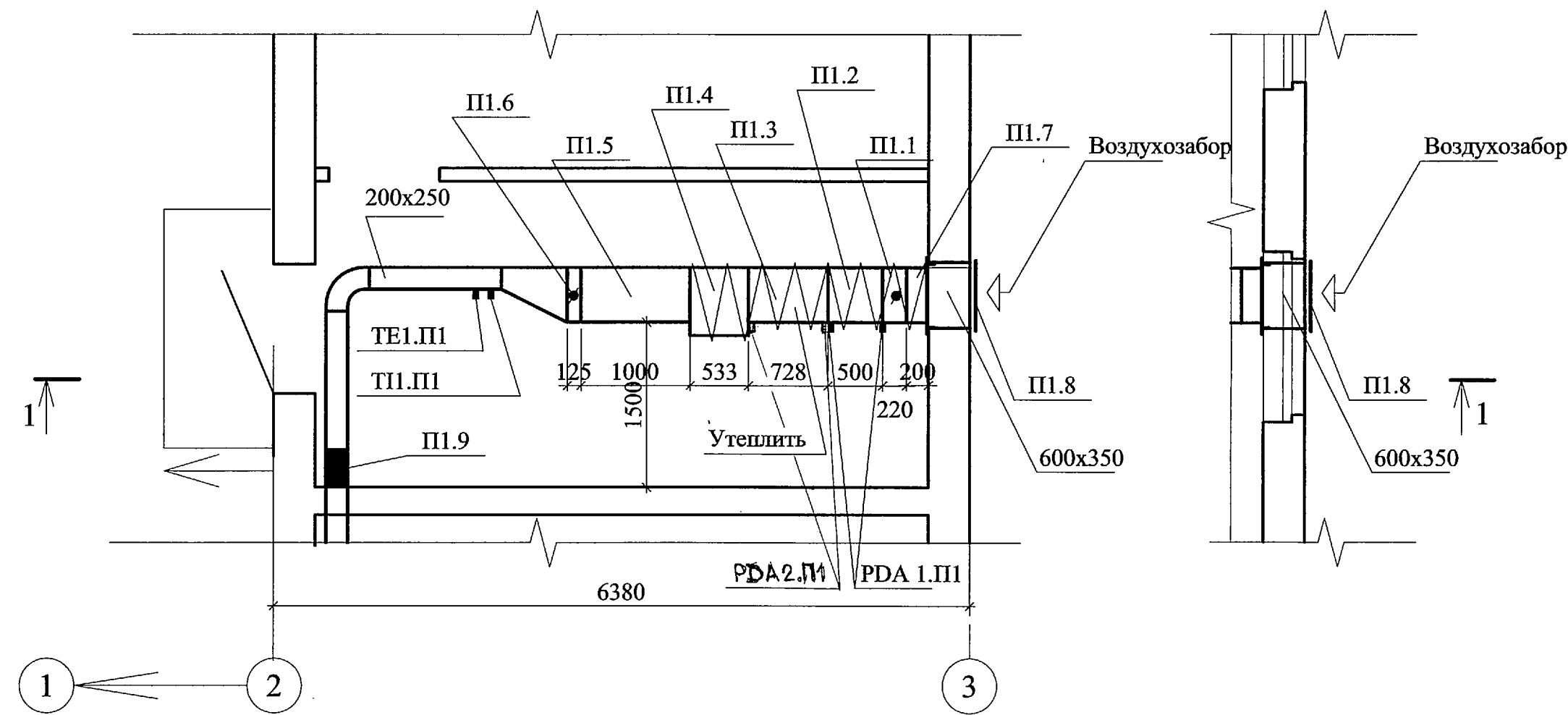
Изм. N подл. Пош. и дата  
 Ваам. инв. №

3302-375А-ОВ1					
"Релокация ОАО "ГСПИ" в комплекс зданий по адресу: г. Электросталь"					
Изм.	Кол.уч.	Лист	Ндок	Подпись	Дата
Разработал	Лебедева				
Проектир.	Лебедева				
Гл. спец. отд.	Савельева				
Норм. контр.	Савельева				
Нач.отд.	Марченко				
Здание 375А				Стадия	Лист
Вентиляция. План первого этажа на отм. 0,000. Разрез 1-1.				Р	3
				Листов	
				ОАО "ГСПИ"	

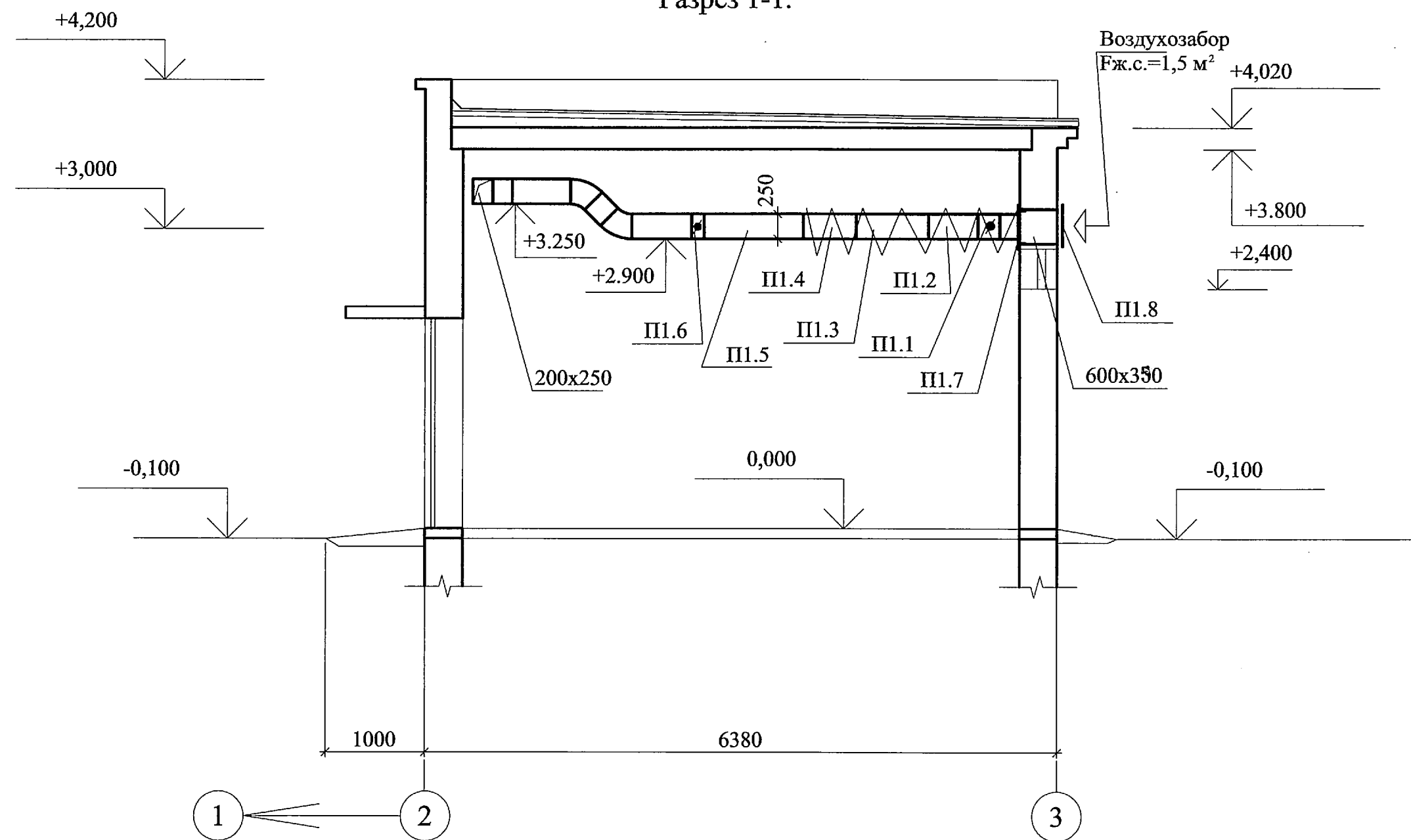
Спецификация

Поз.	Обозначение	Наименование	Кол.	Масса ед., кг	Примечание
		П1			
П1.1	ЗАО "Арктика"	Клапан АВК 500х250 с электроприводом	1	3,9	
П1.2	ЗАО "Арктика"	Секция фильтра FSR класса EU3 со сменным фильтрующим материалом	1		
П1.3	ЗАО "Арктика"	Вентилятор канальный IRE 50х25 В1 в изолированном корпусе, с электродвигателем N=0,62 кВт n=1330 об/мин	1	31,4	
П1.4		Электрокалорифер EKS-500х250/2 1/3 N=15/27 N=15/27 кВт	1		
П1.5	ЗАО "Арктика"	Глушитель шума RSA 500х250 l=1000 мм	1	14,5	
П1.6	ЗАО "Арктика"	Воздушный клапан АВК 500х250	1		
П1.7		Лист и 600х400 из оцинкованной стали s=1,0 мм с патрубком 500х250 l=200 мм	1		
П1.8	ЗАО "Арктика"	Наружная решетка АРН 600х350	1		
П1.9	ЗАО "ВИНГС-М"	Клапан огнезадерживающий КЛЮП-2 200х250	1	6,93	

План на отм.0,000.



Разрез 1-1.



1. Врезки КИПиА см. лист 2

51.11.2017  
17.02.2017

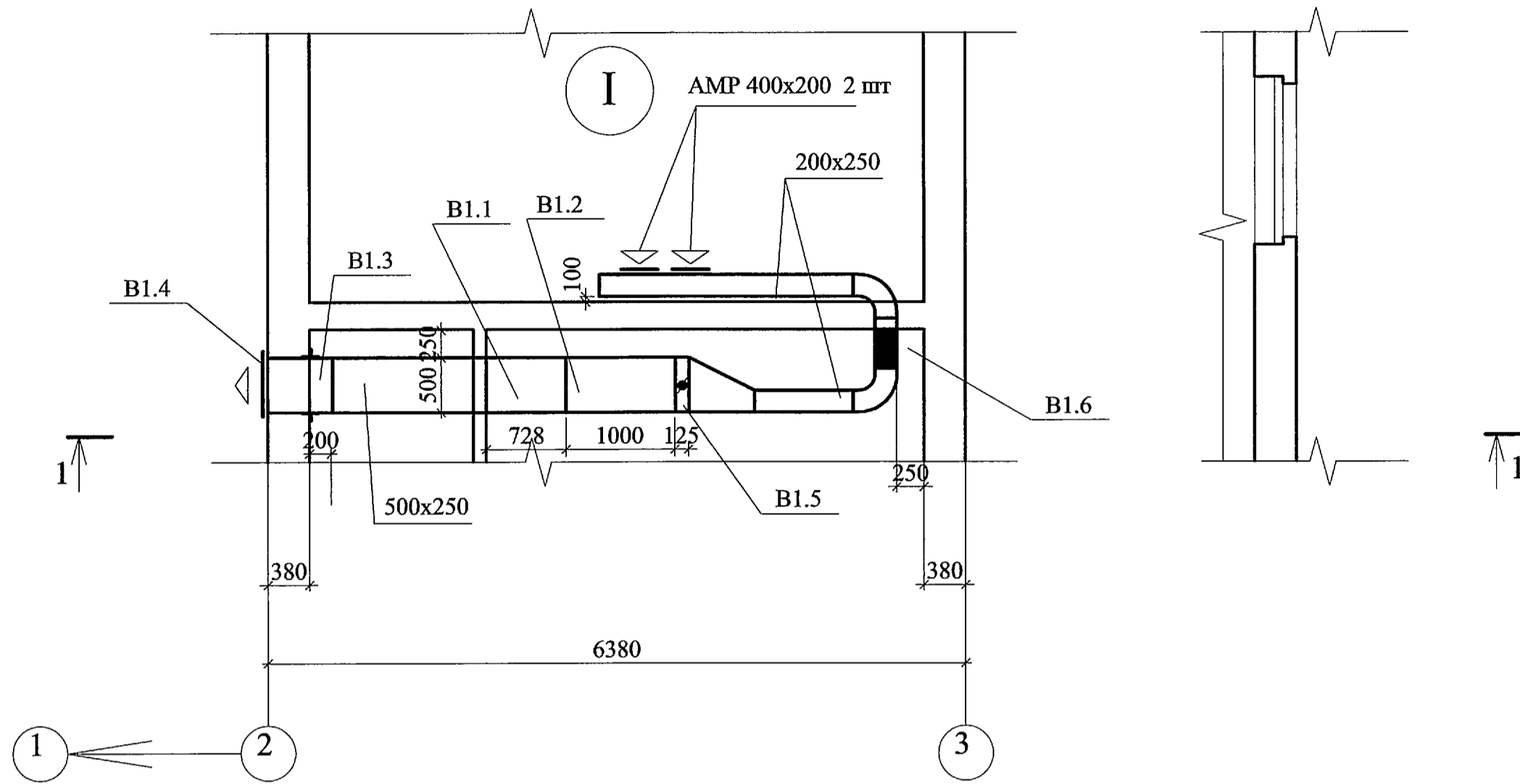
Согласовано	Нач.отд. 12 Положенцев
Взам. инв. №	Нач.отд. 5 Марочкин
Подп. и дата	Нач.отд. 17 Рощин
Инв. N подл.	

3302-375А-ОВ1				
"Релокация ОАО "ГСПИ" в комплекс зданий по адресу: г. Электросталь"				
Изм.	Кол.	Лист	Ндок	Подпись
Разработал	Лебедева			
Проектир.	Лебедева			
Гл. спец. отд.	Савельева			
Норм. контр.	Савельева			
Нач. отд.	Марченко			
Здание 375А			Стадия	Лист
Установка системы вентиляции П1.			Р	4
План. Разрез. Спецификация.			ОАО "ГСПИ"	

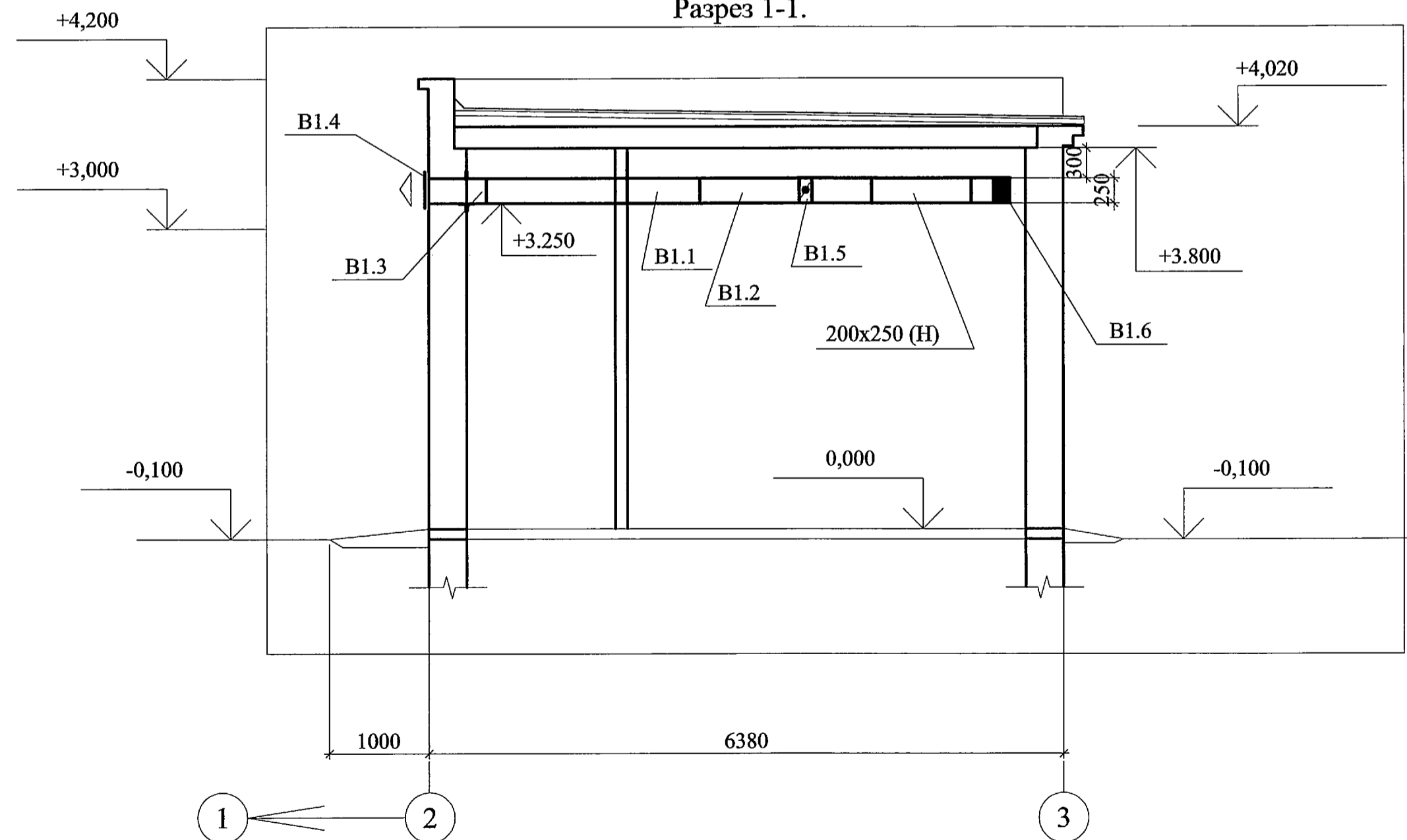
Спецификация

Поз.	Обозначение	Наименование	Кол.	Масса ед., кг	Примечание
		II			
V1.1	ЗАО "Арктика"	Вентилятор канальный IRE 50x25 V1 в изолированном корпусе, с электродвигателем N=0,62 кВт n=1330 об/мин	1	31,4	
V1.2	ЗАО "Арктика"	Глушитель шума RSA 500x250 l=1000 мм	1	14,5	
V1.3		Патрубок 500x250 l=200 мм из оцинкованной стали s=1,0 мм	1		
V1.4	ЗАО "Арктика"	Инерционная решетка АГС 500x250	1		
V1.5	ЗАО "Арктика"	Воздушный клапан АВК 500x250	1		
II.9	ЗАО "ВИНГС-М"	Клапан огнезадерживающий КЛЮП-2 200x250	1	6,93	

План на отм.0,000.



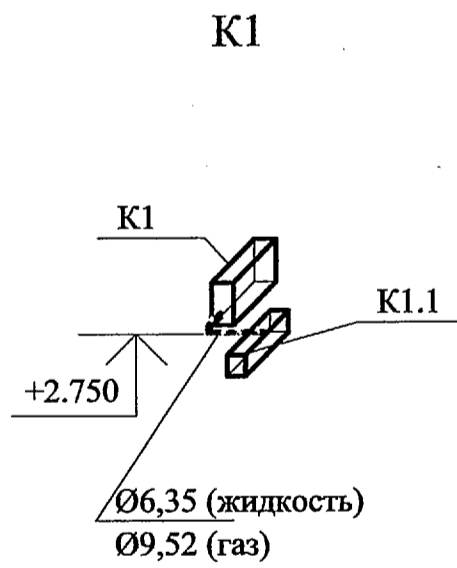
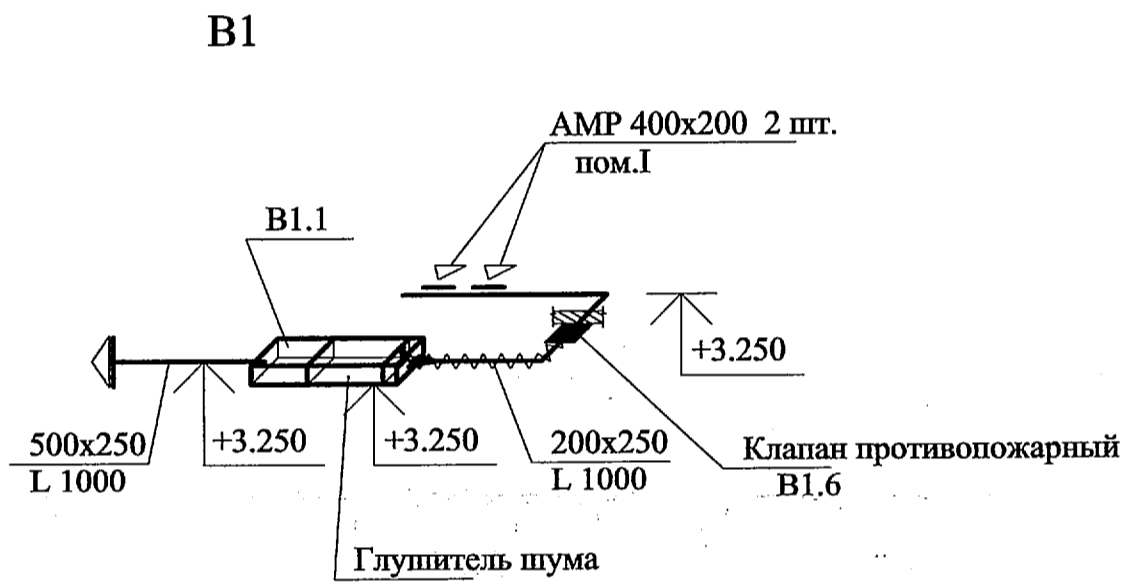
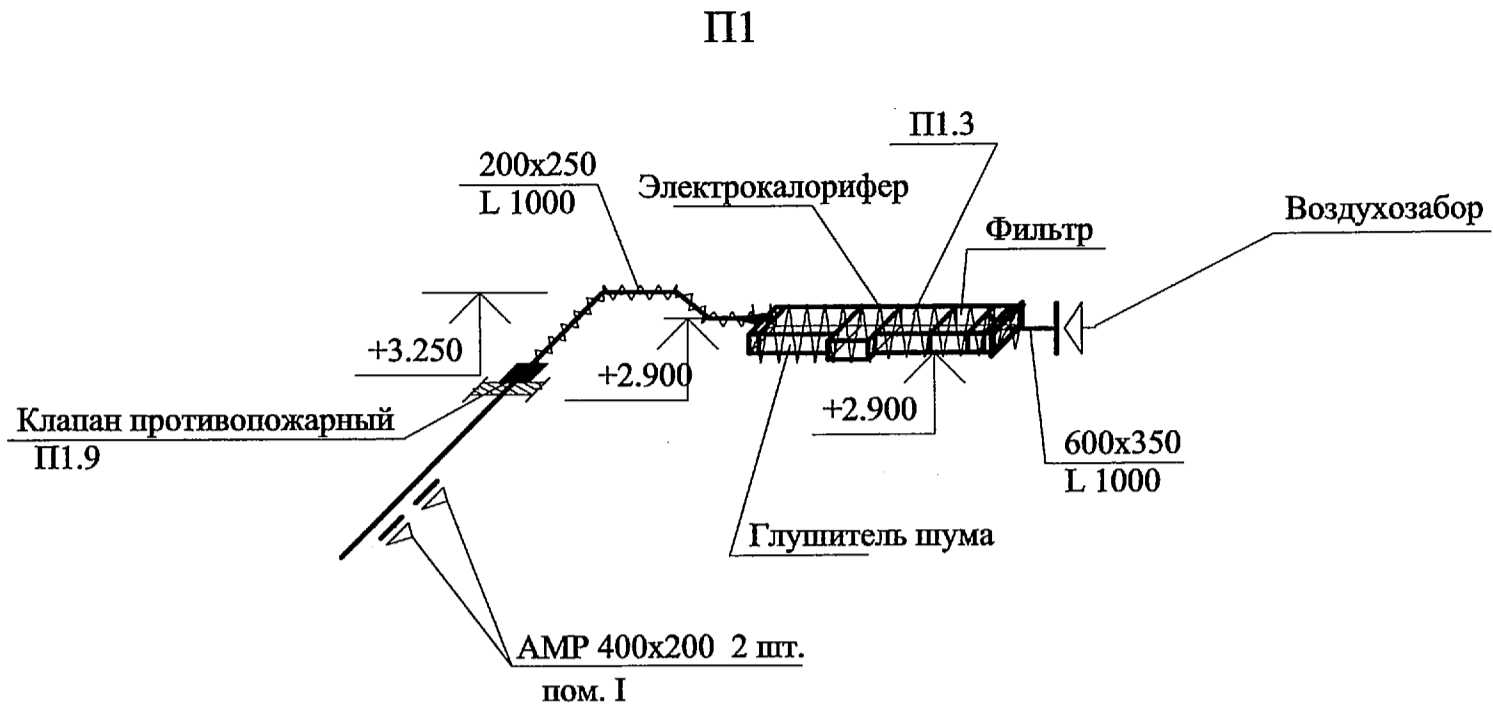
Разрез 1-1.



3302-375A-OB1					
"Релокация ОАО "ГСПИ" в комплекс зданий по адресу: г. Электросталь"					
Изм.	Кол.уч.	Лист	Ндок	Подпись	Дата
Разработал	Лебедева				
Проектир.	Лебедева				
Гл.спец.отд	Савельева				
Норм.контр	Савельева				
Нач.отд	Марченко				
Здание 375А				Стадия	Лист
Установка системы вентиляции В1.				Р	5
План. Разрез. Спецификация.				ОАО "ГСПИ"	

17.06.17

Согласовано	Исполнено
Нач.отд.12 Положенцев	Нач.отд.12 Положенцев
Нач.отд.5 Марочкин	Нач.отд.5 Марочкин
Нач.отд.17 Рошин	Нач.отд.17 Рошин
Взам. инв. №	Взам. инв. №
Подп. и дата	Подп. и дата
Инв. N подл.	Инв. N подл.



**УСЛОВНЫЕ ОБОЗНАЧЕНИЯ**

- Изолированный воздуховод
- Воздуховод из оцинкованной стали
- Фреоновод из медных трубок

Согласовано				
	Изм. N подл.	Подп. и дата	Взам. инв. №	Нач. отд.
	Изм. N подл.	Подп. и дата	Взам. инв. №	Нач. отд.

					<b>3302-375A-OB1</b>		
					"Релокация ОАО "ГСПИ" в комплекс зданий по адресу: г. Электросталь"		
Изм.	Кол.уч.	Лист	Индок	Подпись	Дата	Здание 375А Р      6	
Разработал		Лебедева					
Проектир.		Лебедева					
Гл. спец. отд.		Савельева					
Норм. контр.		Савельева					
Нач. отд.		Марченко				Вентиляция. Схемы систем П1, В1, К1.	
						<b>ОАО "ГСПИ"</b>	

Позиция	Наименование и техническая характеристика	Тип, марка обозначение документа, опросного листа	Код оборудования, изделия, материалов	Завод – изготовитель	Единица измерения	Количество	Масса единицы, кг	Примечание
1	2	3	4	5	6	7	8	9
	МОНТАЖ							
П1	Приточная установка в составе:							
П1.1	- клапан с электроприводом	ABK 500x250		ЗАО «Арктика»	компл.	1	3,9	Учесть только монтаж
П1.2	-секция фильтра класса EU3 со сменным фильтрующим материалом	FSR 500x250			шт.	1		Учесть только монтаж
П1.3	Вентилятор канальный в изолированном корпусе с электродвигателем	IRE 50X25 B1		ЗАО «Арктика»	компл.	1	31,4	Учесть только монтаж
	L=1000 м³/ч, H=350 Па, Nуст=0,62 кВт, n=1330 об/мин							
П1.4	Электрокалорифер N=21 кВт, ТЭН 380 В	EKS-500x250/2 1/3		VENT LAIN	компл.	1		Учесть только монтаж
	tвн=-28°C, tвк=+20°C							
П1.5	Глушитель шума l=1000 м	RSA 500x250		ЗАО «Арктика»	шт	1	14,5	Учесть только монтаж
П1.6	Воздушный клапан с ручным приводом	ABK 500x250KB		ЗАО «Арктика»	шт	1		
П1.8	Наружная решетка	APH 600x300		ЗАО «Арктика»	шт	1		
	Щит управления и автоматики							
V1	Вытяжная установка в составе:							
V1.1	Вентилятор радиальный в изолированном корпусе с электродвигателем	IRE 50X25 B1			компл.	1	31,4	
	L=1000 м³/ч, H=350 Па, Nуст=0,62 кВт, n=1330 об/мин							

Согласовано

Взам. инв. N

Подп. и дата

Инв. N

Изм.	Кол.уч.	Лист	№ док.	Подп.	Дата
Разработ.		Лебедева		<i>Л.Л.</i>	
Нач. группы					
Н. контр.		Савельева		<i>С.</i>	
Гл. спец. отд.		Савельева		<i>С.</i>	
Нач. отд.		Марченко		<i>М.</i>	

3302 – 375А – ОВ1.С

Спецификация оборудования

Стадия	Лист	Листов
Р	1	4

ОАО «ГСПИ»

Позиция	Наименование и техническая характеристика	Тип, марка обозначение документа, опросного листа	Код оборудования, изделия, материалов	Завод – изготовитель	Единица измерения	Количество	Масса единицы, кг	Примечание
1	2	3	4	5	6	7	8	9
B1.2	Глушитель шума l=1000 м	RSA 500x250		ЗАО «Арктика»	шт	1	14,5	
B1.4	Инерционная решетка	АГС 500x250		ЗАО «Арктика»	шт	1		
B1.5	Воздушный клапан с ручным приводом	АВК 500x250КВ		ЗАО «Арктика»	шт	1		
К1	Сплит-система с беспроводным пультом управления							
К1	Наружный блок Qхол=2.5 кВт, N=0,775 кВт,	MU-GA25VB		MITSUBISHI	шт	1		
К1.1	Внутренний блок	MSC-GE25VB		ELECTRIC	шт	1		
	Трубки медные (жидкость) Ø 6,35 мм				м	3		
	Трубки медные (газ) Ø 9,52 мм				м	3		
	Изоляционная трубка Ø 50 мм (наружн) Ø 32 мм (внутр)	K-FLEX ST 9x54			м	3		
	Дренажный шланг Ø16 мм (нар. диаметр штуцера) Ø28 мм (нар. диаметр изоляции)				м	3		
П1, В1	Воздуховоды прямоугольные из тонколистовой оцинкованной стали	ГОСТ 19904-90* ГОСТ 14918-80*						
	δ= 0,7 200x250				м / м <sup>2</sup>	20,0/9,0		
	δ= 0,7 500x250				м / м <sup>2</sup>	5,0/7,5		
	δ= 0,7 600x300				м / м <sup>2</sup>	1,0/0,6		
	Вентиляционные решетки регулируемые							
	400x200	AMP 400x200		ЗАО «Арктика»	шт.	4		
	Лючок для замера	И 13336			шт.	2		

Взам. инв. N

Подп. и дата

Инв. N

Изм.	Кол.уч.	Лист	№ док.	Подп.	Дата

3302-375А-ОВ1.С

Лист

2



Позиция	Наименование и техническая характеристика	Тип, марка обозначение документа, опросного листа	Код оборудования, изделия, материалов	Завод – изготовитель	Единица измерения	Количество	Масса единицы, кг	Примечание
1	2	3	4	5	6	7	8	9
	ДЕМОНТАЖ							
П1	Приточная установка в составе:							
П1.1	- клапан с электроприводом	ABK 500x250		ЗАО «Арктика»	компл.	1	3,9	
П1.2	-секция фильтра класса EU3 со сменным фильтрующим материалом	FSR 500x250			шт.	1		
П1.3	Вентилятор канальный в изолированном корпусе с электродвигателем	IRE 50X25 B1		ЗАО «Арктика»	компл.	1	31,4	
	L=1000 м <sup>3</sup> /ч, H=350 Па, Nуст=0,62 кВт, n=1330 об/мин							
П1.4	Электрокалорифер N=21 кВт, ТЭН 380 В	EKS-500x250/2 1/3			компл.	1		
	tвн=-28°C, tвк=+20°C,							
П1.5	Глушитель шума l=1000 м	RSA 500x250		ЗАО «Арктика»	шт	1	14,5	
П1.6	Воздушный клапан	ABK 500x250		ЗАО «Арктика»	шт	1		
П1.8	Наружная решетка	APH 600x300		ЗАО «Арктика»	шт	1		
	Щит управления и автоматики							
	шт 1							
П1	Воздуховоды из тонколистовой оцинкованной стали							
	δ= 0,7 200x200							
	δ= 0,7 200x250							
	δ= 0,7 300x150							
	δ= 0,7 500x250							
	Утепление приточного воздуховода минеральной ватой б=60мм							
	м <sup>3</sup> 1,1							
	Защитный слой из тонколистового алюминия							
	м <sup>2</sup> 2,0							

Инв. N

Подп. и дата

Взам. инв. N

Изм.	Кол.уч.	Лист	№ док.	Подп.	Дата

3302-375A-OB1.C

Лист  
4