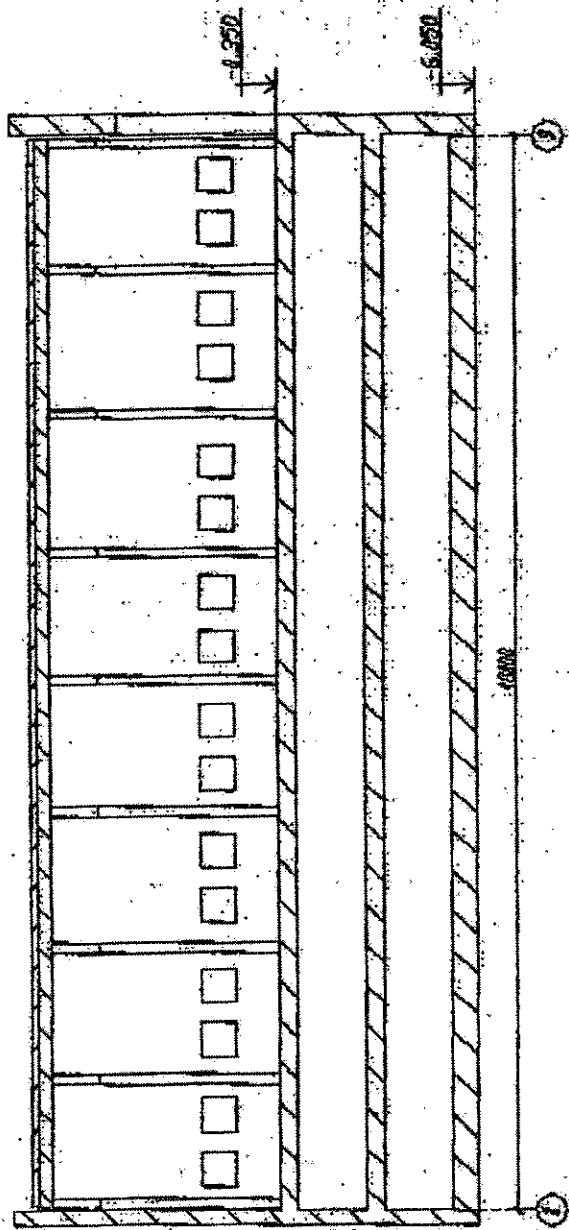
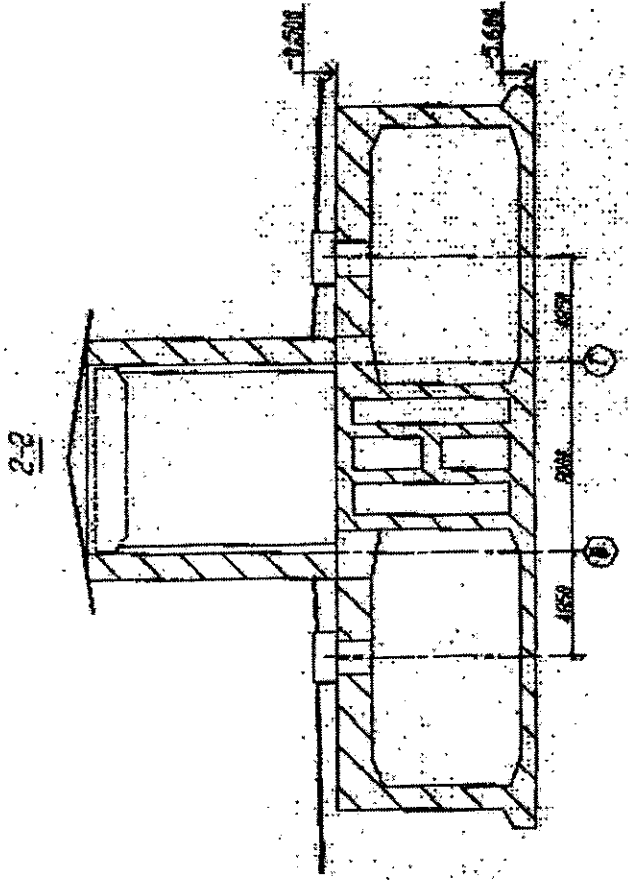
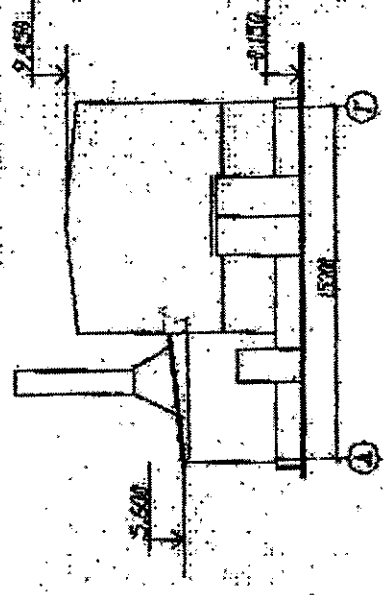


ПРИЛОЖЕНИЕ 1. Хранилище высокоактивных концентратов переработанных ЖРО (Сооружение 6)



ФАСАД ПО ОСИ 9



ФАСАД ПО ОСИ А

