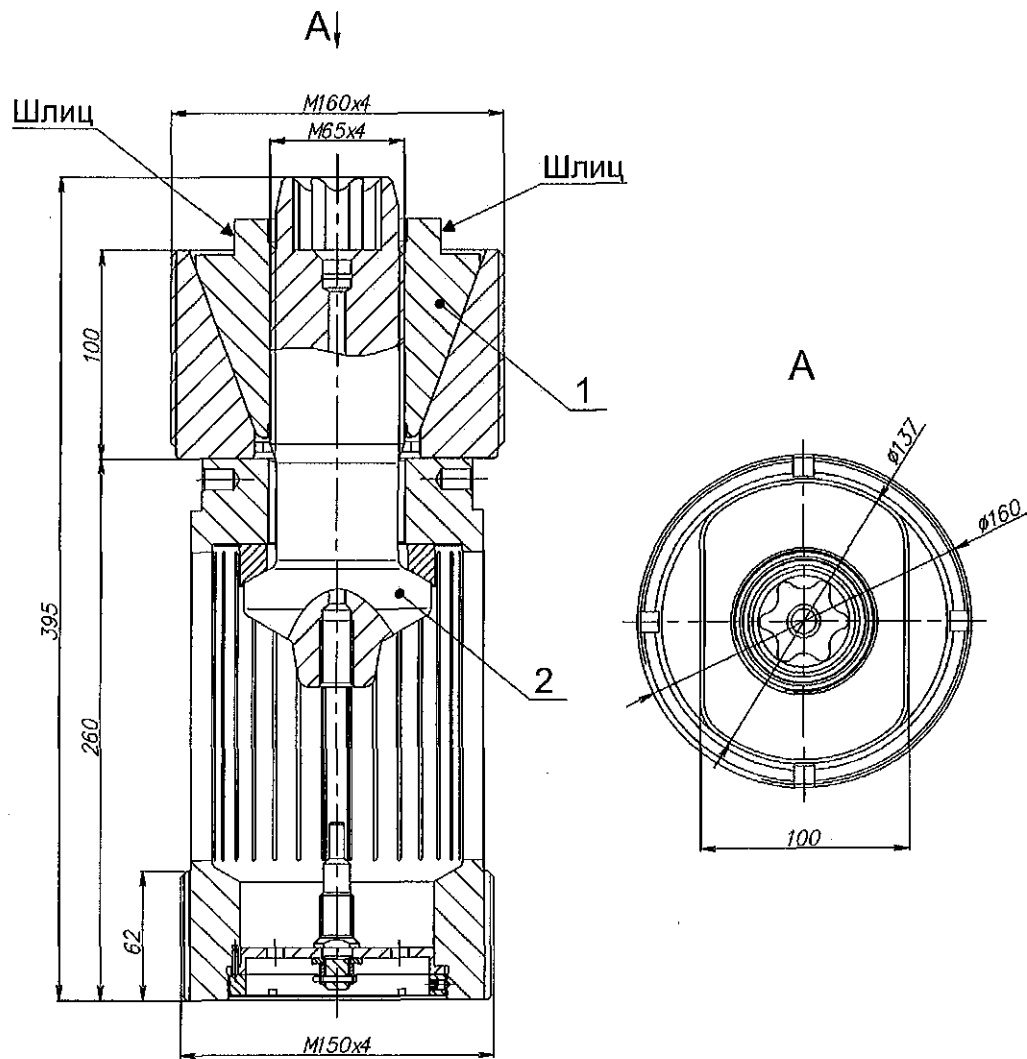


Рисунок 1 - Болт с шестигранным углублением под ключ (S=36 мм).

ГОРЮЧЕВСКИЙ  
ОАО «ВПК»  
В.м.г.



Углубление под ключ типа TORX, A=43 мм

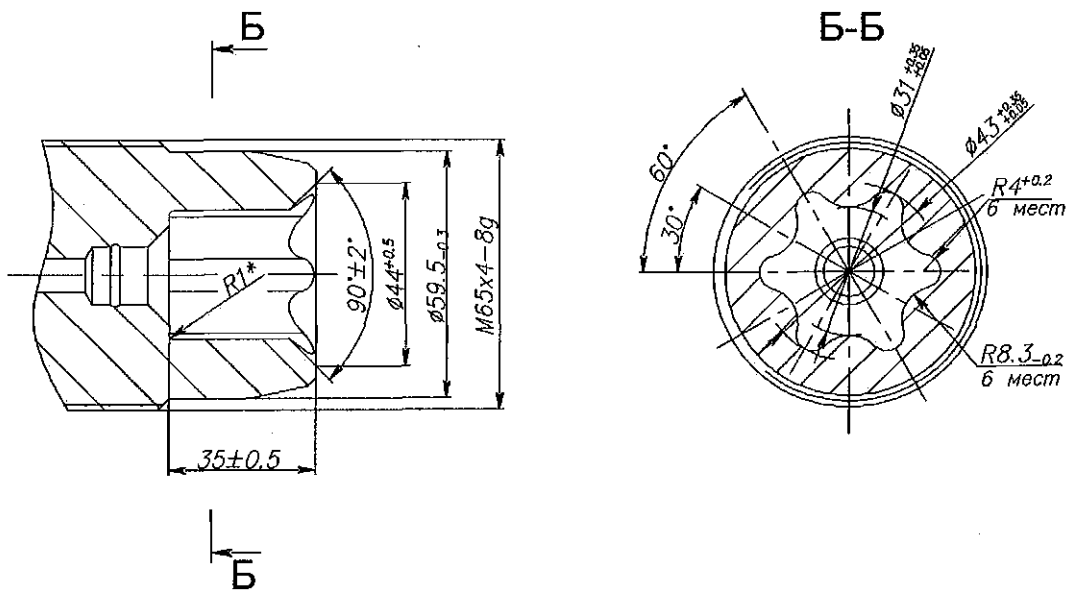
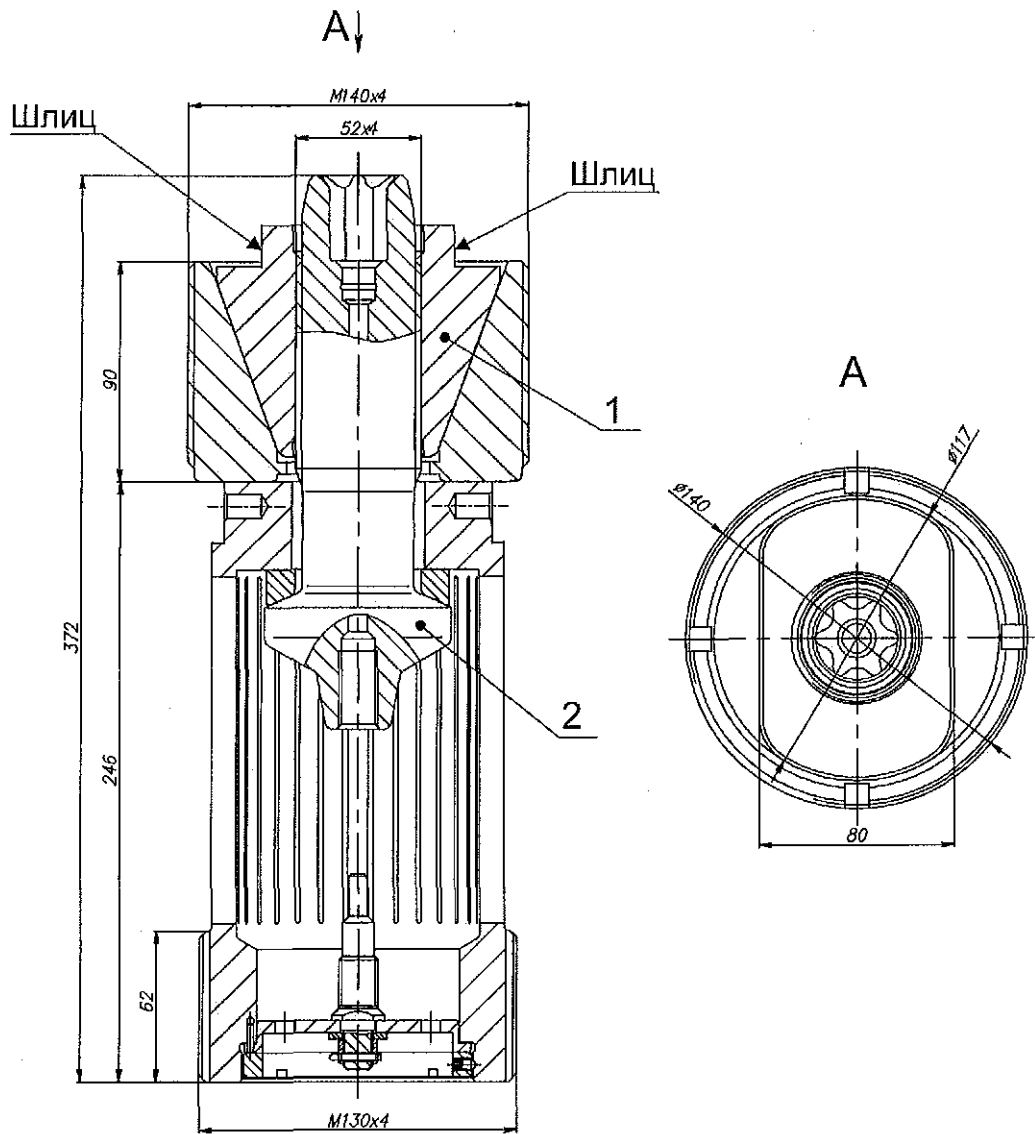


Рисунок 1 –Болт с углублением под ключ типа TORX (A= 43 мм). Опора технологической оснастки на гайку со шлицем S=100 мм.

КОНСТРУКТОР  
 ПРОЕКТОР  
 САД  
 РИС.



Углубление под ключ типа TORX,  $A=34$  мм

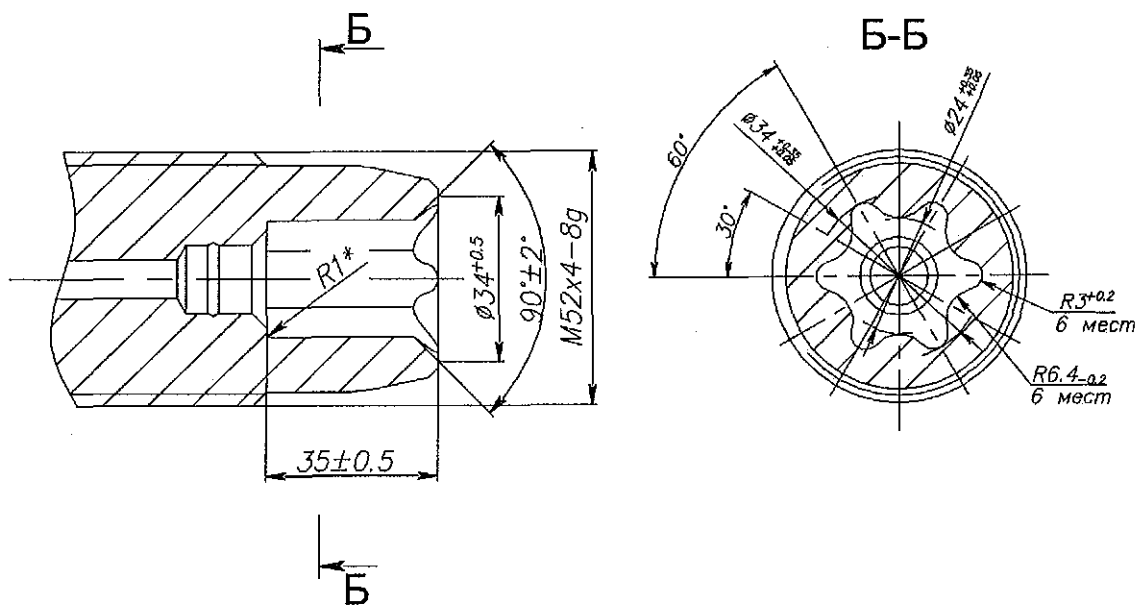
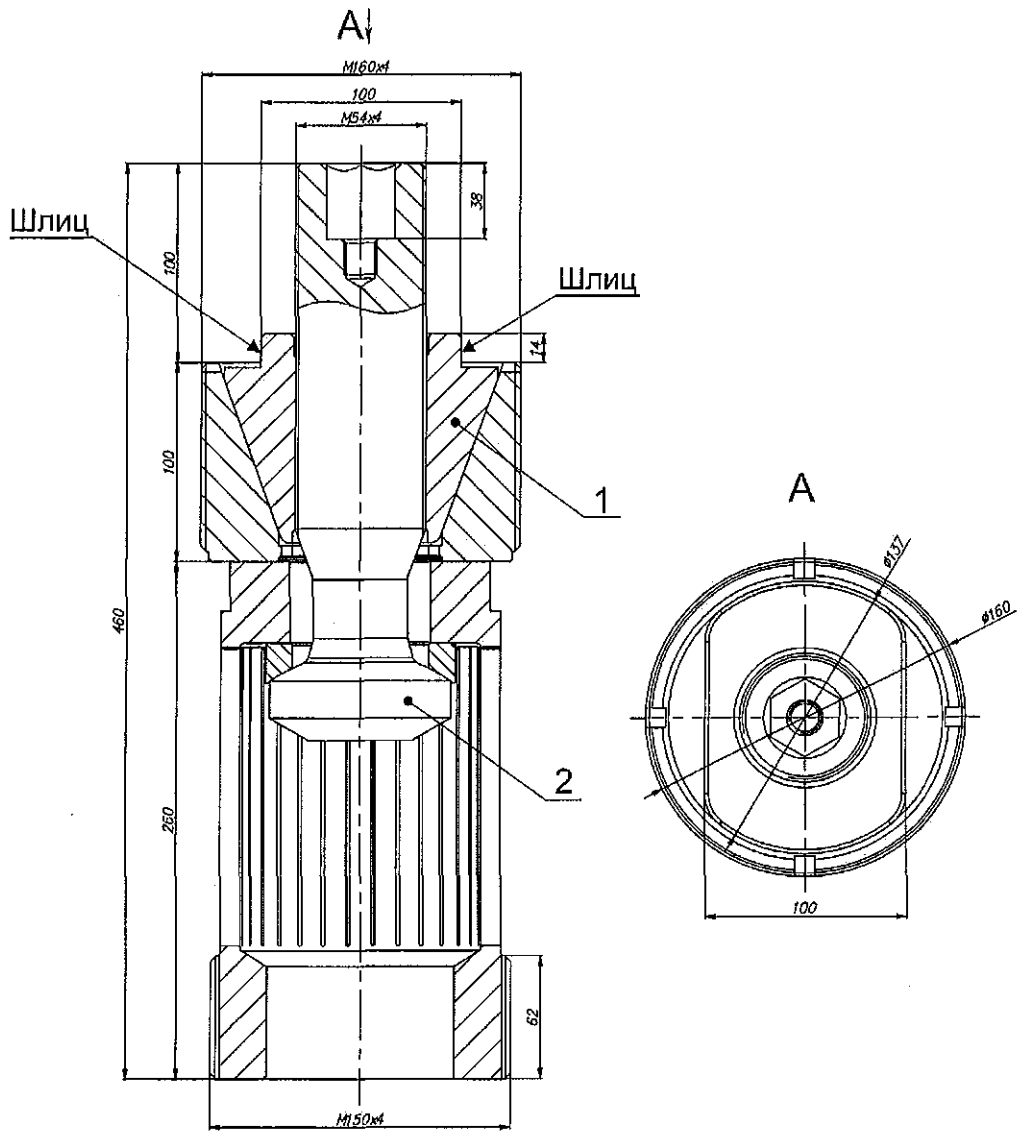


Рисунок 2 - Болт с углублением под ключ типа TORX ( $A=34$  мм)  
(Опора на гайку со шлицем  $S=80$  мм)

ИЗДАНИЕ  
СТАЛЬ  
ОАО «ИЖИСТ»  
Ижевск



Шестигранное углубление под ключ,  $S=34$  мм

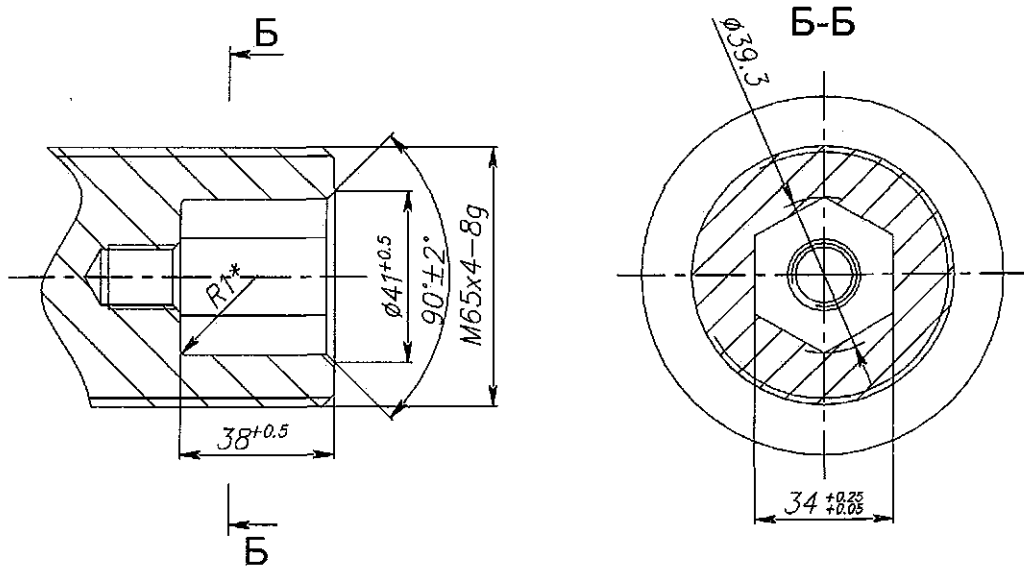
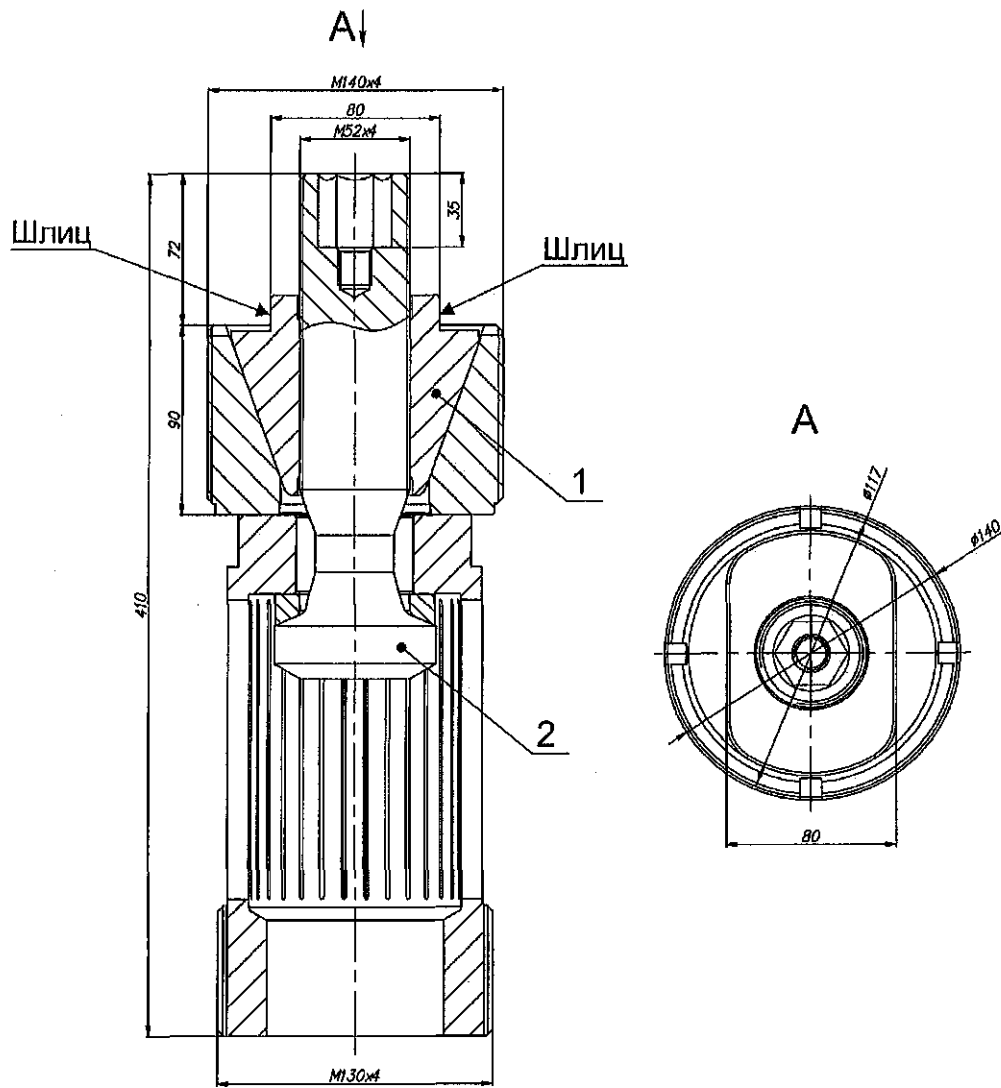


Рисунок 3 – Болт с шестигранным углублением под ключ ( $S=34$  мм).  
(Опора на гайку со шлицем  $S=100$  мм)

Организовано  
СНТ  
ООО «Валент»  
Иркутск



Шестигранное углубление под ключ, S=30 мм

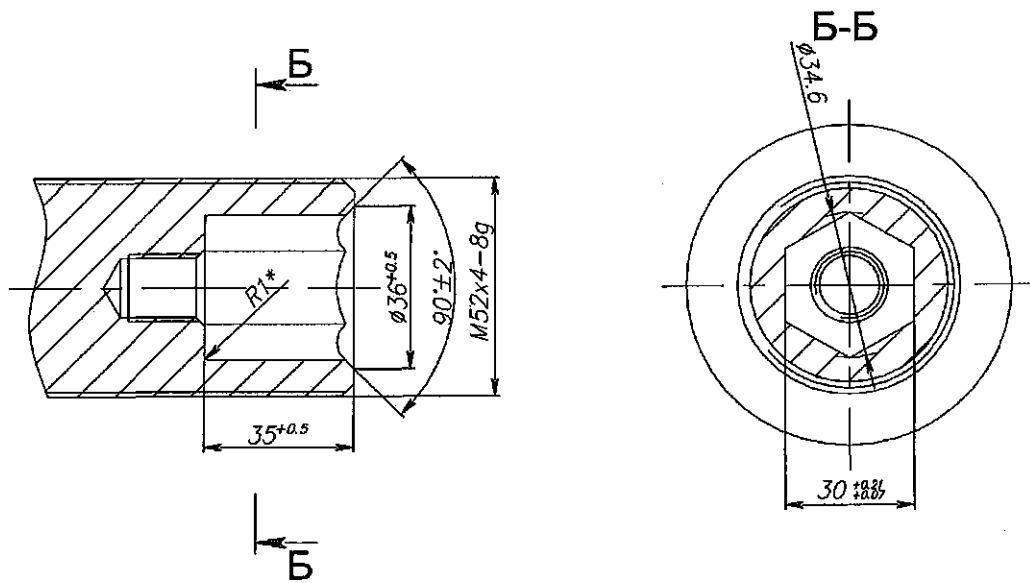


Рисунок 4 – Болт с шестигранным углублением под ключ S=30 мм  
(Опора на гайку с шлицем S=80 мм)

Исполнитель: А.М.  
Проверил: В.И.  
СНТ «РОСАТ»  
Владимир