

Федеральное государственное унитарное предприятие
"Научно-исследовательский технологический институт им. А.П. Александрова"


Площадка В/Ч 3705

РАБОЧАЯ ДОКУМЕНТАЦИЯ

Площадка В/Ч 3705 от ТП В-4
Прокладка кабельной трассы


Основной комплект рабочих чертежей

13.029.0000.00 ЭС

Согласовано		Подразд.	Фамилия	Подпись	Дата
Инв. № подл.	Подпись и дата	Взам. инв. №			
А-76/144	 20.05.13				

Согласовано:

Начальник ОГЭ
Начальник УКСа



Ю.И. Макаренко
Н.И. Горшко

2013

Обозначение	Наименование	Примечание
	<u>Ссылочные документы</u>	
Инв. 701207.0000.044392-ПЗ	Военный городок. Расширение и реконструкция вспомогательных зданий и сооружений	
Инв. 701207.0000.084159-ПП	Сводный план инженерных сетей	
Инв. 701207.0031.074751-ЭМ	Электромонтажные чертежи	
ПУЭ	Правило устройства электроустановок	
А5-92. выпуск 1	Прокладка кабелей напряжением до 35кВ в траншеях	
	Материалы для проектирования и рабочие чертежи	
СНиП 3.05.06-85	Электрические устройства	
СНиП 12-03-2001	Безопасность труда в строительстве. Общие требования	
СНиП 12-04-2002	Безопасность труда в строительстве	
	Строительное производство	
	<u>Прилагаемые документы</u>	
13.029.0000.00 Э.С.С. 1л.	Спецификация оборудования, изделий и материалов	Комплектовать с основным комплектом


Согласовано

Взам. инв. №

Подп. и дата

Инв. № подл.


20.05.13

13.029.0000.00 ЭС					
НИТИ					
Изм.	Кол.ч.	Лист	№ док.	П.подп.	Дата
Разраб.		Самуся		Самуся	16.04.13
Проверил					
Н.контр.					
Утвердил	Ставинов			Самуся	17.05.13
Площадка В/Ч 3705 от ТП В-4			Стадия	Лист	Листов
Прокладка кабельной трассы			р	3	
Ведомость ссылочных и прилагаемых документов					

Формат А4

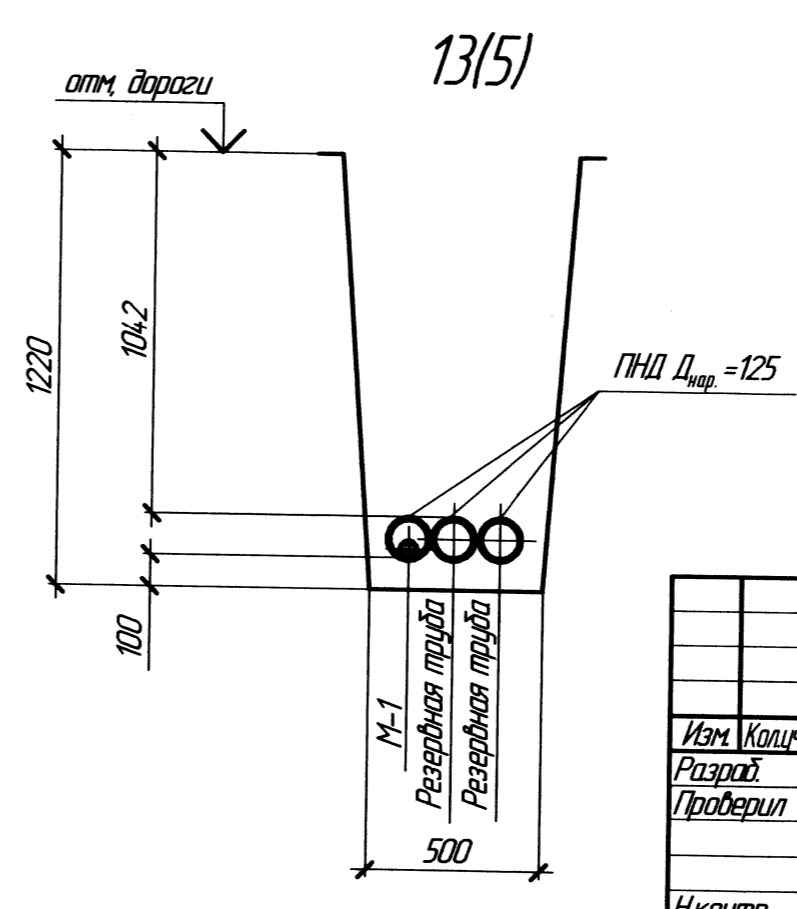
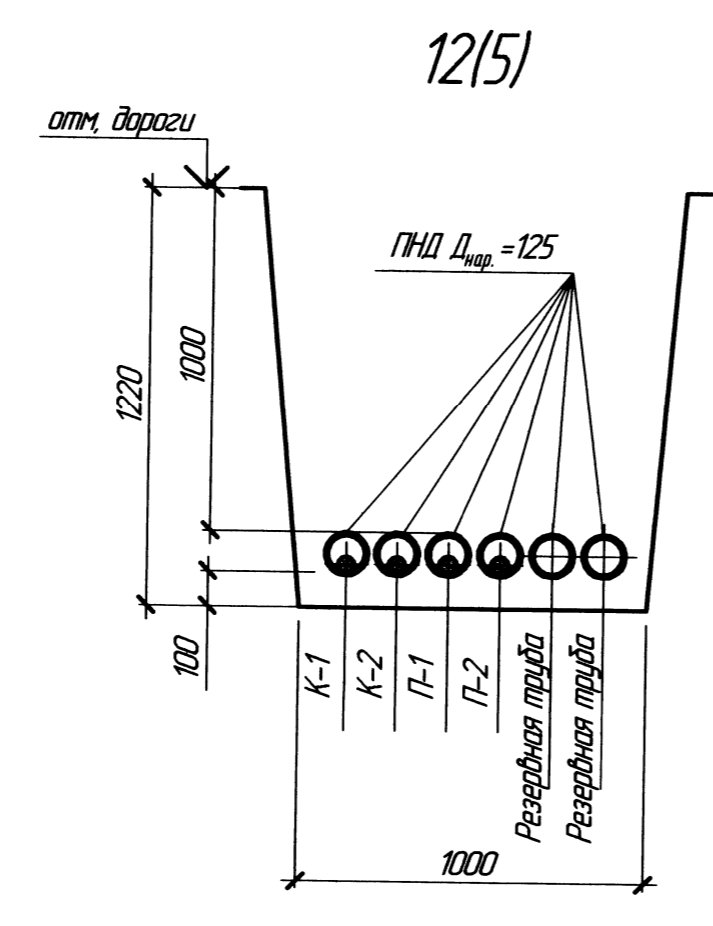
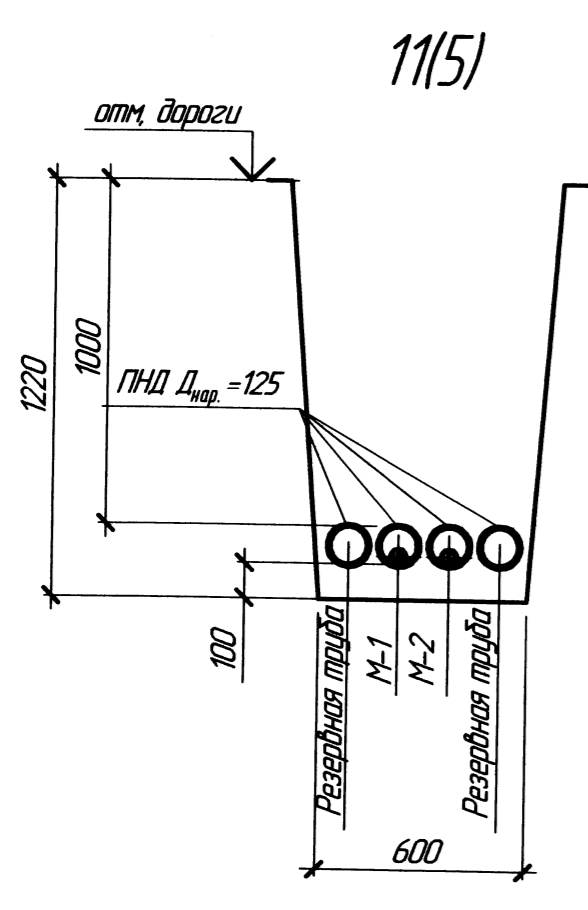
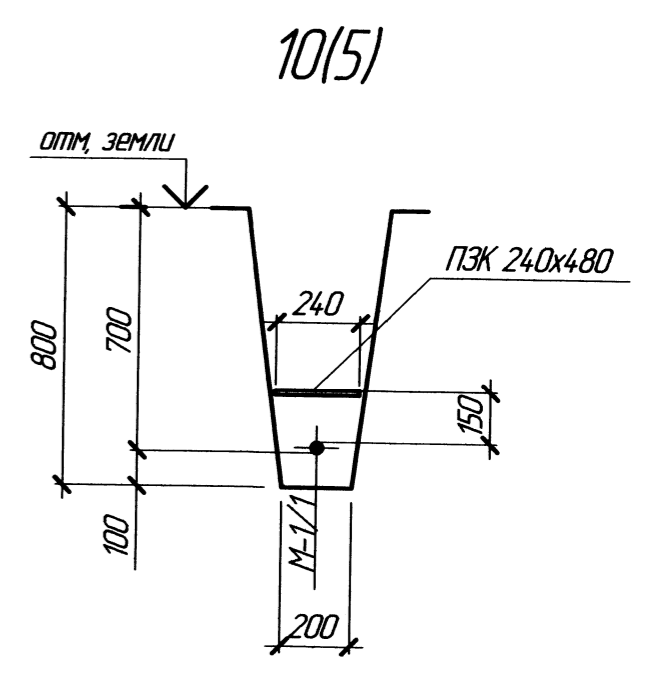
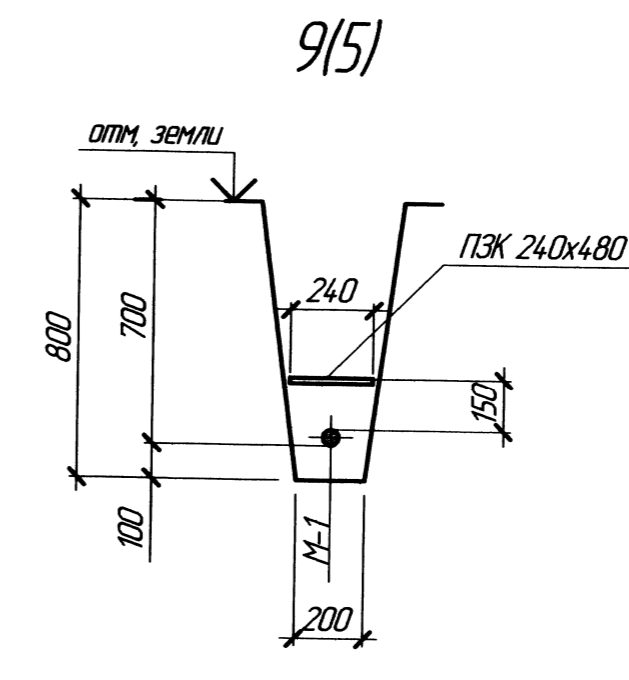
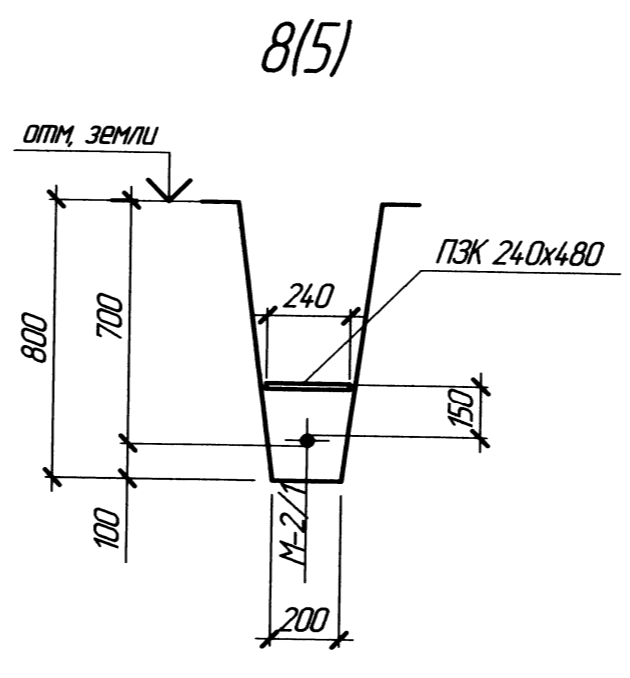
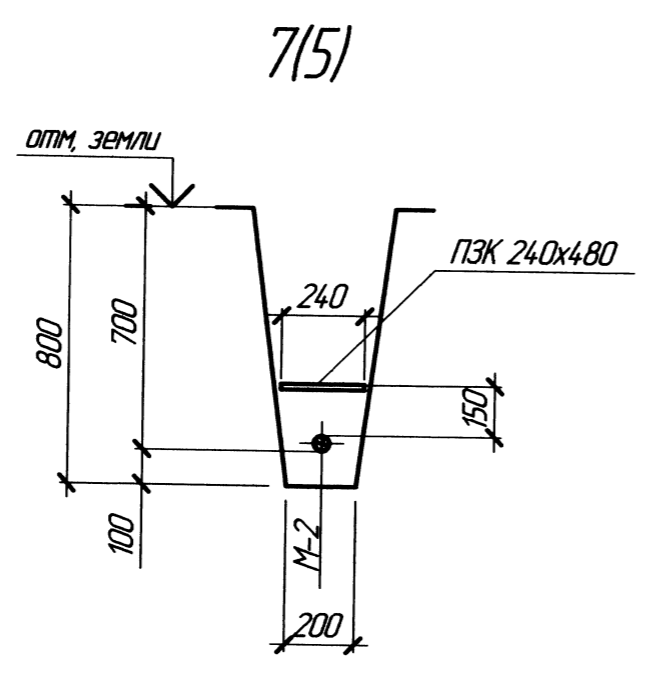
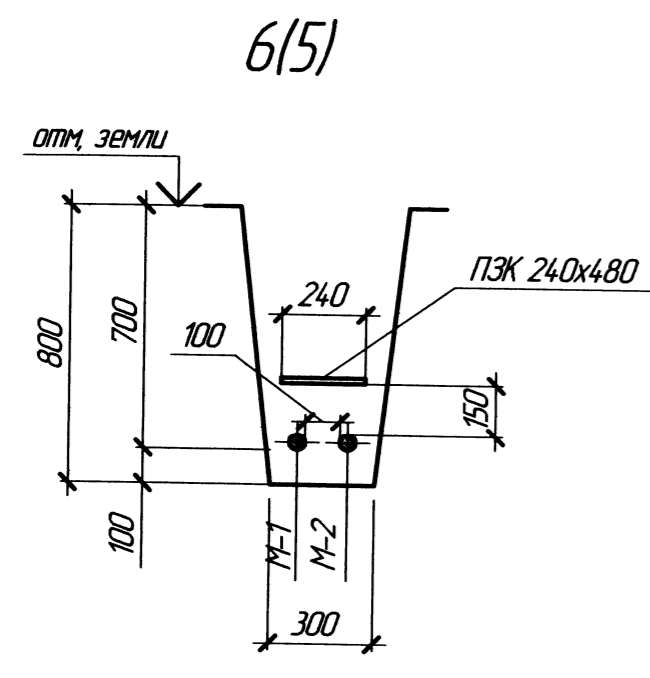
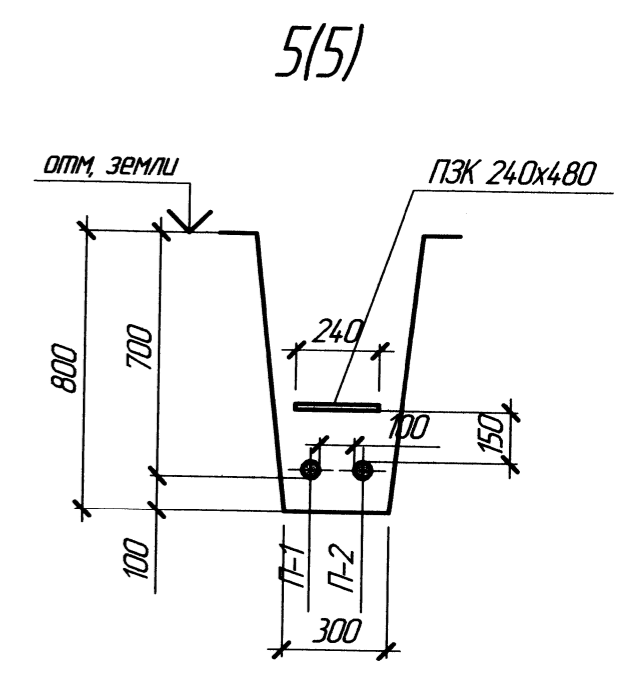
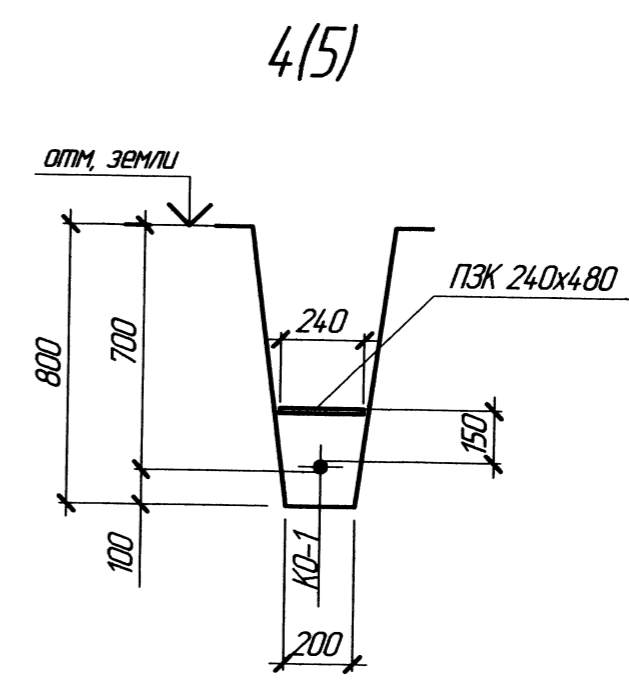
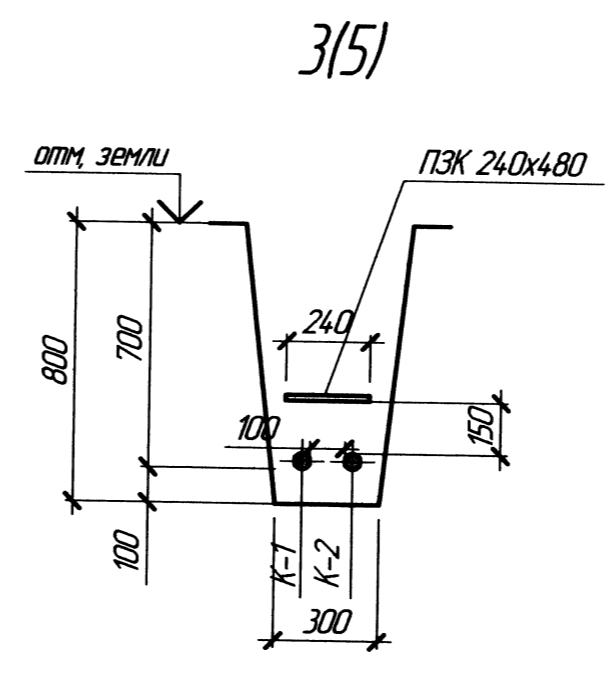
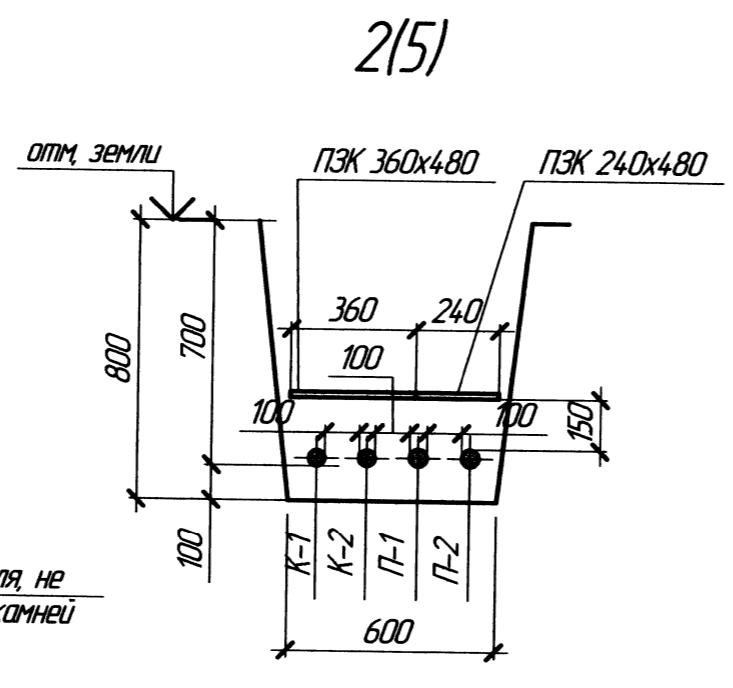
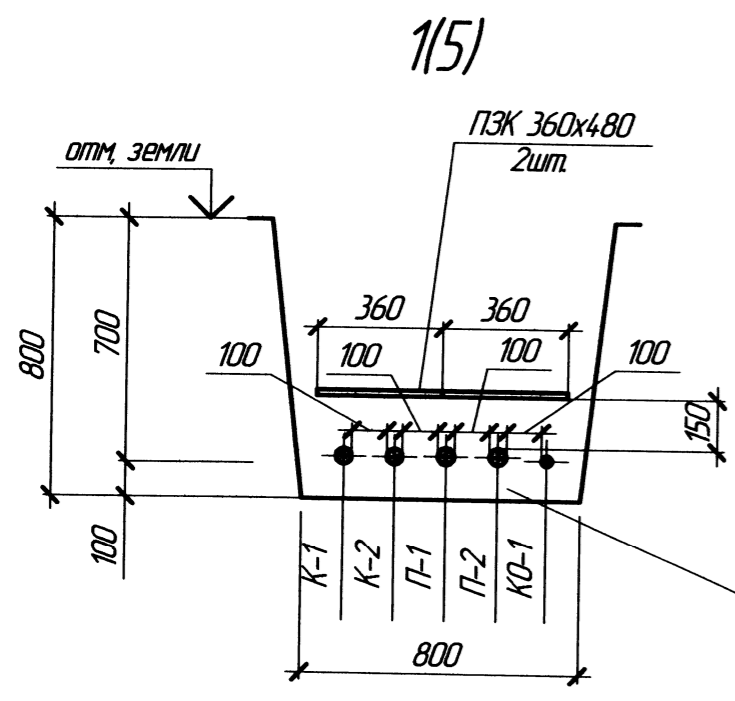
Общие данные

- 1 Данный проект выполнен на основании технического задания №29-18.13/02ТЗ от 18.02.2013г. на разработку проекта документации "Сети внешнего электроснабжения, напряжением 0,4кВ, объектов в/ч 3705 от ТП В-4 (сооружение 44)"
- 2 Все строительные-монтажные работы вести в соответствии с требованиями СНиП 3.05.06-85 ПУЭ, типовой серии А5-92, выпуск 1, СНиП 12-03-2001, СНиП 12-04-2002
- 3 Прокладка кабельной трассы по территории военного городка в/ч 3705 выполнена с учетом приложения 1 к т.з. №29-18.13/02ТЗ от 18.02.2013г., сводного плана инженерных сетей Инв. 701207.0000.084159-ГП и пояснительной записки Инв. 701207.0000.044392-ПЗ
Прокладку кабельной трассы уточнить при монтаже
- 4 Прокладка кабельных линий - в траншеях.
- 5 Для защиты кабеля от механических повреждений по всей длине трассы предусмотрена защита кабельных линий плитами ПЗК по ТУ 5716-005-98574.359-2008.
В местах пересечения с инженерными сетями и дорогами кабельные линии проложить в трубах ПНД по ТУ 2248-015-4.7022248-2006.
- 6 При пересечении с дорогами заложить по две резервных трубы $\phi 125$ мм. Концы резервных труб заделать любым пластичным материалом
- 7 Вводы кабелей в здания выполнить в асбестоцементных безнапорных трубах по ГОСТ 1839-80. Зазоры между трубами и строительными конструкциями, должны быть заделаны негорючим материалом: глина, цемент, песок - 1,5:1:11
После ввода в здание необходимо восстановить гидроизоляцию
- 8 Ввод кабельных линий в ТП В-4 уточнить по черт. 13.021.0000.00 ТЗ л. 1,2 ;
по исполнительному чертежу силовых кабелей питания данно-прачечного комбината и силового кабеля питания 10кВ трансформаторной подстанции 2БКТПБ(М)-630/10/0,4 УХ/11
Установить внешние асбестовые трубы L=2,5м в предусмотренные проектом отверстия с уклоном 3% в сторону улицы. Тщательно заделать отверстия цементным раствором М150 и покрыть гидроизоляционной мастикой
- 9 После укладки кабеля выполнить засыпку нейтральным грунтом
- 10 Электрическую часть см. проект 13.021.0000.00 ОП

13.029.0000.00 ЭС					
НИТИ					
Изм.	Кол.ч.	Лист	№ док.	Подп.	Дата
Разраб.	Самусь			<i>Самусь</i>	17.04.13
Проверил					
				Площадка В/ч 3705 от ТП В-4	Стадия
				Прокладка кабельной трассы	Лист
				Общие данные	Листов
				Н.контр.	р
				Утвердил	4
				<i>Савинов</i>	
				170513	Формат А3

Согласовано

Инв. № подл. А-46144
 Прол. и дата 20.05.13
 Взам. инв. №



13.029.0000.00 ЭС				
НИТИ				
Изм.	Кол-во	Лист	№ док.	Дата
Разработ	Самусь	16.08.13		
Проверил				
Площадка В/Ч 3705 от ТП В-4			Стация	Лист
Прокладка кабельной трассы			р	6
Прокладка кабелей в траншеях				
Н.контр.		Формат А2		
Утвердил				

Согласовано

Изд. № подл. А-46/114

Допл. и дата 20.05.13

Взам. инв. №