



ВНИИА

ФЕДЕРАЛЬНОЕ ГОСУДАРСТВЕННОЕ УНИТАРНОЕ ПРЕДПРИЯТИЕ

**ВСЕРОССИЙСКИЙ
НАУЧНО-ИССЛЕДОВАТЕЛЬСКИЙ ИНСТИТУТ АВТОМАТИКИ
ИМ. Н.Л. ДУХОВА**

Документация к извещению № 379-1662/868 по запросу цен в электронной форме
на поставку товаров для нужд

ФГУП «Всероссийский научно-исследовательский институт автоматики им. Н.Л. Духова»

1. Форма закупки

1.1 Открытый запрос цен в электронной форме

2. Общие сведения по запросу цен

Запрос цен не является торгами по законодательству Российской Федерации, и заказчик имеет право, но не обязанность заключить договор с победителем.

2.1. Официальное название, вид и предмет запроса цен

2.1.1. Открытый запрос цен в электронной форме на поставку товаров для нужд ФГУП «Всероссийский научно-исследовательский институт автоматики им. Н.Л. Духова».

2.1.2. Наименование, количество и характеристики товаров, указаны в Разделе 8 «Техническая часть» настоящей документации по запросу цен (далее по тексту ссылки на разделы, подразделы, пункты и подпункты относятся исключительно к настоящей документации, если рядом с такой ссылкой не указано иного).

2.2. Заказчик

2.2.1. Заказчиком, проводящим запрос цен, является Федеральное государственное унитарное предприятие «Всероссийский научно-исследовательский институт автоматики им. Н.Л. Духова» (ФГУП «ВНИИА»), далее – Заказчик.

2.3. Извещение о проведении запроса цен

2.3.1. Извещение о проведении настоящего запроса цен в электронной форме размещено на официальном сайте Госкорпорации «Росатом» в сети Интернет (далее – Извещение о проведении запроса цен, Извещение) по адресу www.zakupki.rosatom.ru, на официальном сайте Российской Федерации для размещения информации о размещении заказов <http://zakupki.gov.ru> и на электронной торговой площадке (далее ЭТП) по адресу <http://www.a-k-d.ru/>.

2.4. Источники финансирования заказа

2.4.1. Оплата товаров по договору будет осуществляться за счет собственных средств Заказчика.

2.5. Начальная (максимальная) цена договора (цена лота)

2.5.1. Начальная (максимальная) цена договора указана в Извещении о проведении запроса цен.

3. Требования к участникам размещения заказа

3.1. Участник закупки должен обладать гражданской правоспособностью в полном объеме для заключения и исполнения договора по результатам процедуры закупки, в том числе:

3.1.1. Быть зарегистрированным в качестве юридического лица или индивидуального предпринимателя в установленном в Российской Федерации порядке (для российских участников).

3.1.2. Обладать необходимыми лицензиями или свидетельствами о допуске на поставку товаров, выполнение работ или оказание услуг в соответствии с действующим законодательством Российской Федерации и если такие товары, работы, услуги приобретаются в рамках заключаемого договора.

3.1.3. Не находиться в процессе ликвидации (для юридического лица) или быть признанным по решению арбитражного суда несостоятельным (банкротом).

3.1.4. Не являться организацией, на имущество которой в части, необходимой для выполнения договора, наложен арест по решению суда, административного органа и (или) экономическая деятельность которой приостановлена.

3.1.5. Соответствовать иным требованиям, установленным в документации о закупке на основании поручений Правительства Российской Федерации либо нормативных правовых актов федеральных органов исполнительной власти.

3.1.6. Не иметь задолженности по начисленным налогам, сборам и иным обязательным платежам в бюджеты любого уровня или государственные внебюджетные фонды за прошедший календарный год, размер которой превышает двадцать пять процентов балансовой стоимости активов участника процедуры закупки, определяемой по данным бухгалтерской отчетности за последний завершенный отчетный период. Участник процедуры закупки считается соответствующим установленному требованию в случае, если он обжалует наличие указанной задолженности в соответствии с законодательством Российской Федерации и решение по такой жалобе на день рассмотрения заявки на участие в процедуре закупки не принято.

3.1.7. Обладать профессиональной компетентностью, оборудованием и другими материальными возможностями, также людскими ресурсами, финансовыми ресурсами, необходимыми для исполнения договора на поставку продукции, надежностью, опытом и репутацией:

3.1.7.1. Уставный вид деятельности участника должен соответствовать предмету закупки.

3.1.7.2. Участник не должен быть зарегистрирован по адресу массовой регистрации, жилой квартиры, общежития, войсковой части.

3.1.7.3. Участник не должен быть зарегистрирован на подставное лицо (утраченный паспорт) по данным Федеральной миграционной службы, размещаемым на официальном сайте Федеральной миграционной службы по адресу: <http://services.fms.gov.ru/info-service.htm?sid=2000>.

3.1.7.4. Руководитель участника не должен быть дисквалифицирован.

3.1.7.5. Участник не должен быть внесен в федеральный реестр недобросовестных поставщиков, который ведется в соответствии с Федеральным законом от 18.07.2011 № 223-ФЗ.

3.1.7.6. Участник не должен быть внесен в реестр недобросовестных поставщиков Государственной корпорации по атомной энергии «Росатом».

3.1.7.7. Участник не должен быть внесен в реестр недобросовестных поставщиков, который ведется в соответствии с положениями законодательства Российской Федерации о размещении государственных и муниципальных заказов.

3.1.7.8. Участник не должен иметь просроченных обязательств по действующим договорам, заключенным с Заказчиком, если исполнение указанных обязательств не урегулировано дополнительным соглашением между Заказчиком и Участником на момент проведения процедуры закупки, либо не оспаривается Участником в судебном порядке.

3.1.7.9. Иметь опыт работы на рынке не менее 2-х лет.

3.1.8. Участник должен предоставить Заказчику в составе заявки подробные сведения о цепочке собственников/руководителей участника (с приведением данных, позволяющих однозначно идентифицировать указанных лиц: ИНН/ОГРН и/или паспортных данных), включая собственников/руководителей организаций-учредителей, вплоть до конечных бенефициаров-физических лиц, с обязательным приложением подтверждающих документов (Уставов, учредительных договоров, выписки из ЕГРЮЛ, выписки из реестра акционеров и т.д. – официальных документов, позволяющих однозначно определить состав собственников/руководителей/бенефициаров).

3.2. Для подтверждения обязательных требований к Участникам запроса цен заявка на участие должна содержать следующие отсканированные оригиналы обязательных документов и справок:

3.2.1. Выписку из Единого государственного реестра юридических лиц (для юридического лица), выписки из Единого государственного реестра индивидуальных предпринимателей (для индивидуальных предпринимателей), полученную не ранее чем за шесть месяцев до дня размещения извещения открытого запроса ценовых котировок.

3.2.2. Устав, учредительный договор (при его наличии).

3.2.3. Свидетельство о постановке на учет в налоговом органе.

3.2.4. Свидетельство о государственной регистрации.

3.2.5. Информационное письмо об учете в статрегистре Росстата.

3.2.6. Приказ о назначении руководителя организации.

3.2.7. Приказ о назначении главного бухгалтера организации.

3.2.8. Договор аренды или документ, подтверждающий право собственности на помещение по адресу регистрации организации.

3.2.9. Формы бухгалтерской отчетности (формы № 1,2) за 2011 г. (годовая отчетность) и за I полугодие 2012 г. с отметкой ИФНС.

3.2.10. Справку о состоянии расчетов по налогам, сборам взносам (ф.39-1), на дату не ранее, чем за 3 месяца до даты опубликования извещения о проведении процедуры закупки на официальном сайте, с подписью должностного лица ИФНС.

3.2.11. Форму (КНД 1110018), о среднесписочной численности работников за предшествующий календарный год с отметкой ИФНС.

3.2.12. Документ, подтверждающий применение участником процедур закупки упрощенной системы налогообложения (если таковая имеется).

3.2.13. Сертификаты качества (соответствия), на поставляемую продукцию, если продукция входит в Единый перечень продукции подлежащей обязательной сертификации, утвержденный Постановлением правительства

РФ от 01 декабря 2009 г. № 982, или в список Товаров для которых требуется подтверждение проведения обязательной сертификации при выпуске на таможенную территорию Российской Федерации (Письмо Федеральной таможенной службы № 06-73/44906 от 19.12.2006 г.).

3.2.14. Справку, заверенную подписью руководителя и печатью организации о том, что:

- участник не зарегистрирован по адресу «массовой регистрации», жилой квартиры, общежития, войсковой части;
- участник не зарегистрирован на подставное лицо (утерянный паспорт) по данным Федеральной миграционной службы;
- руководитель участника не дисквалифицирован;
- участник не внесен в реестр недобросовестных поставщиков, который ведется в соответствии с Федеральным законом от 18.07.2011 № 223-ФЗ;
- участник не внесен в реестр недобросовестных поставщиков Корпорации;
- участник не внесен в федеральный реестр недобросовестных поставщиков, который ведется в соответствии с положениями законодательства Российской Федерации о размещении государственных и муниципальных заказов;
- участник не имеет просроченных обязательств по действующим договорам, заключенным с Заказчиком (либо указать реквизиты договора, исполнение обязательств по которому оспаривается Участником в судебном порядке, и номер дела в арбитражном суде).

3.2.15. Сведения о цепочке собственников/руководителей участника (с приведением данных, позволяющих однозначно идентифицировать указанных лиц: ИНН/ОГРН и/или паспортных данных), включая собственников/руководителей организаций-учредителей, вплоть до конечных бенефициаров-физических лиц, с обязательным приложением подтверждающих документов (Уставов, учредительных договоров, выписки из ЕГРЮЛ, выписки из реестра акционеров и т.д. – официальных документов, позволяющих однозначно определить состав собственников/руководителей/бенефициаров).

3.2.16. Другие документы, подтверждающие квалификацию участника процедуры закупок.

3.3. Для участия в запросе цен Участник процедуры закупки должен своевременно подготовить и подать через ЭТП заявку на участие в запросе цен в форме электронного документа.

4. Порядок проведения запроса цен и заключения договора

4.1. Получение документации по запросу цен

4.1.1. Любое заинтересованное лицо для получения документации может обратиться в адрес Заказчика письменно по реквизитам Заказчика (в том числе по электронной почте), указанным в извещении о проведении запроса цен. Заказчик в течение 2 (двух) рабочих дней со дня получения соответствующего запроса предоставит такому лицу документацию в порядке, указанном в извещении о проведении запроса цен.

4.1.2. Документация о проведении открытого запроса цен в электронной форме опубликована на официальном сайте о размещении заказов на закупки, работ и услуг для нужд Госкорпорации «Росатом» и атомной отрасли по адресу: zakupki.rosatom.ru, на официальном сайте Российской Федерации для размещения информации о размещении заказов <http://zakupki.gov.ru> и на ЭТП по адресу: <http://www.a-k-d.ru/> вместе с Извещением, доступна для ознакомления. Если заинтересованное лицо получило документацию и любую иную информацию о размещенном заказе не на официальном сайте или иным способом, чем это указано в пункте 4.1.1, организатор размещения заказа не несет ответственности за достоверность и актуальность полученной участником документации по запросу цен или любых иных касающихся заказа документов.

4.2. Разъяснение условий запроса цен

4.2.1. Любой участник запроса цен вправе направить Заказчику запрос о разъяснении условий документации по запросу цен в письменной форме (на бланке участника или с печатью участника) и за подписью его руководителя или уполномоченного лица. Если указанный запрос поступил к Заказчику не позже 3 (трех) дней до окончания срока подачи заявок. Ответ на запрос участника процедуры закупки размещается заказчиком на официальном сайте в течение 1 (одного) рабочего дня после получения указанного запроса. В ответе указывается предмет запроса без указания участника запроса цен, от которого поступил запрос. Разъяснение условий запроса цен не должно изменять ее суть.

4.2.2. Заказчик вправе не отвечать на запросы о разъяснении условий запроса цен, поступивших позднее срока, установленного в пункте 4.2.1.

4.2.3. Участник запроса цен не вправе ссылаться на устную информацию, полученную от Заказчика.

4.3. Внесение изменений в условия запроса цен

4.3.1. Заказчик вправе внести изменения в условия запроса цен. Решение о внесении изменений может быть принято за 2 рабочих дня до окончания срока подачи заявок, при этом срок подачи заявок должен быть продлен так, чтобы со дня размещения на официальном сайте внесенных изменений до окончания срока подачи заявок такой срок составлял не менее 2 рабочих дней, а в случае изменения предмета запроса цен – 5 дней.

4.3.2. Организатор запроса цен по согласованию только с председателем закупочной комиссии вправе в любой момент до окончания срока подачи заявок продлить сроки подачи заявок, при необходимости, сроки проведения последующих процедур запроса цен. Информация об этом размещается организатором не позднее 1 (одного) рабочего дня с момента принятия указанного решения.

4.4. Отказ от проведения запроса цен

4.4.1. Заказчик может отказаться от проведения запроса цен без возмещения участникам закупки каких-либо убытков, но не позднее чем за 1 (один) день до окончания срока подачи заявок. Решение об отказе от проведения запроса цен размещается на официальном сайте не позднее 2 (двух) дней со дня принятия решения об отказе.

4.5. Подача и прием заявок на участие в запросе цен

4.5.1. Участник запроса цен подает заявку в форме электронного документа.

4.5.2. Прием и открытие доступа к поданным заявкам (ознакомление с содержимым файлов) проводятся с использованием программных и технических средств ЭТП, а также определяется правилами и регламентом ЭТП.

4.5.3. Участник запроса цен вправе подать только одну заявку, при этом внесение изменений в поданную заявку не допускается.

4.5.4. Заявки принимаются до срока, указанного в извещении.

4.5.5. Если до окончания срока подачи заявок поступило менее 2 (двух) заявок, организатор запроса цен вправе продлить срок подачи заявок. Продолжительность нового срока подачи заявок должна быть не менее 4 (четырёх) рабочих дней со дня, следующего за извещением о продлении срока.

4.6. Порядок проведения отборочной и оценочной стадии рассмотрения заявок на участие в запросе цен

4.6.1. Комиссия начинает отборочную и оценочную стадию рассмотрения заявок после истечения срока их подачи.

4.6.2. Организатор запроса цен по решению комиссии может привлечь экспертов к отборочной и оценочной стадии рассмотрения заявок. При этом комиссия рассматривает оценки и рекомендации экспертов (если они привлекались), однако может принимать любые самостоятельные решения.

4.6.3. В ходе отборочной и оценочной стадии рассмотрения заявок на участие в запросе цен организатор запроса цен по решению комиссии имеет право уточнять заявки на участие в запросе цен:

- затребовать у участника запроса цен отсутствующие, представленные не в полном объеме или в нечитаемом виде разрешающие документы, подтверждающие полномочия лица на подписание заявки от имени участника запроса цен документы, подтверждающие обладание участником запроса цен необходимыми для исполнения договора финансовыми ресурсами, документы от изготовителя товара, подтверждающие право участника запроса цен предлагать этот товар;
- исправлять выявленные в заявке арифметические и грамматические ошибки и запрашивать исправленные документы. При исправлении арифметических ошибок в заявках применяются следующие правила: при наличии разночтений между суммой, указанной словами, и суммой,

указанной цифрами, преимущество имеет сумма, указанная словами; при наличии разночтений между ценой, указанной в заявке, и ценой, получаемой путем суммирования итоговых сумм по каждой строке, преимущество имеет итоговая цена, указанная в заявке; при несоответствии итогов умножения единичной цены на количество исправление арифметической ошибки производится исходя из преимущества общей итоговой цены, указанной в заявке. Исправление иных ошибок не допускается;

- запрашивать о разъяснении положений заявок на участие в запросе цен. При этом не допускаются запросы, направленные на изменение существа заявки, включая изменение условий заявки (цены, валюты, сроков и условий поставки продукции, графика поставки продукции или платежа, иных условий). Кроме того, допускаются уточняющие запросы, в том числе по техническим условиям заявки (уточнение перечня предлагаемой продукции, ее технических характеристик, иных технических условий), при этом данные уточнения не должны изменять предмет проводимой процедуры закупки и объем, номенклатуру и цену предлагаемой участником запроса цен продукции.

4.6.4. При уточнении заявок на участие в запросе цен (п. 4.6.3.) организатором запроса цен не должны создаваться преимущественные условия участнику или нескольким участникам запроса цен.

4.6.5. Решение комиссии об уточнении заявок на участие в запросе цен отражается в протоколе заседания комиссии, который размещается на официальном сайте о закупках атомной отрасли в течение 1 (одного) дня после подписания указанного протокола.

4.6.6. Запросы об уточнении заявок на участие в запросе цен (п. 4.6.3.) направляются участникам запроса цен после размещения на официальном сайте протокола, указанного в п. 4.6.5. Все направленные участникам запроса цен запросы и полученные от них ответы регистрируются организатором запроса цен в журнале запросов-ответов.

4.6.7. Срок уточнения участниками своих заявок на участие в запросе цен (п. 4.6.3.) устанавливается одинаковый для всех участников и не может превышать 5 (пяти) рабочих дней со дня направления соответствующего запроса. Непредставление или представление не в полном объеме запрашиваемых документов и (или) разъяснений в рамках этапа рассмотрения заявок в установленный в запросе срок может служить основанием для отказа в допуске к участию в запросе цен по причине несоответствия заявки по своему составу и (или) оформлению требованиям документации о закупке по существу.

4.6.8. При отсутствии в составе заявки документа, подтверждающего перечисление денежных средств в качестве обеспечения заявки, организатор запроса цен проверяет поступление денежных средств на свой расчетный счет. В случае поступления денежных средств в соответствии с требованиями документации по запросу цен обеспечение заявки считается представленным надлежащим образом.

4.6.9. После принятия решения о допуске участников закупочной комиссия принимает решение о проведении или непроведении переторжки, о чем указывается в протоколе заседания закупочной комиссии по рассмотрению заявок на отборочной стадии. Если принято решение о непроведении переторжки, закупочная комиссия в том же протоколе определяет итоги запроса цен (п. 4.6.10).

4.6.10. Если принято решение о проведении переторжки, закупочная комиссия сообщает об этом участникам с указанием срока предоставления новых цен. После объявления переторжки участники запроса цен вправе выслать в адрес организатора до заранее установленного срока письмо, подписанное лицом, имеющим надлежащие полномочия, с указанием сниженной цены, но без изменения других условий заявки. В случае, если письмо подписано лицом, действующим по доверенности – к письму прикладывается доверенность на указанное лицо.

4.7. Проведение переторжки

4.7.1. При проведении переторжки допущенным участникам запроса цен предоставляется возможность добровольно повысить предпочтительность их заявок путем снижения первоначальной (указанной в заявке) цены при условии сохранения остальных положений заявки без изменений.

4.7.2. В переторжке имеют право участвовать все допущенные участники запроса цен. Участник вправе не участвовать в переторжке, тогда его заявка остается действующей с ценой, указанной в заявке. Предложения участника по ухудшению первоначальных условий не рассматриваются, такой участник считается не участвовавшим в переторжке; при этом его предложение остается действующим с ранее объявленными условиями.

4.7.3. Организатор запроса цен приглашает всех допущенных участников запроса цен путем одновременного направления им приглашений к переторжке с указанием в таком приглашении формы, порядка проведения переторжки, сроков и порядка подачи предложений с новыми условиями (по цене).

4.7.4. Переторжка проводится в заочной форме.

4.7.5. При проведении переторжки участники запроса цен к установленному организатором запроса цен сроку представляют лично или через своего уполномоченного представителя в письменной форме в порядке, установленном для подачи заявок на участие в запросе цен, документы, определяющие измененные условия заявки на участие в процедуре закупки. Участник вправе отозвать поданное предложение с новыми условиями в любое время до момента начала вскрытия конвертов с предложениями новых условий.

4.7.6. Заседание закупочной комиссии по вскрытию конвертов с измененными условиями заявки на участие в процедуре закупки проводится в порядке, предусмотренном для процедуры вскрытия конвертов, поступивших на процедуру закупки, с оформлением аналогичного протокола и его размещением на официальном сайте в такие же сроки. На этом заседании имеют право присутствовать представители каждого из участников, своевременно представивших такие конверты.

4.7.7. После проведения переторжки победитель определяется в порядке, установленном для данного запроса цен.

4.8. Выбор победителя запроса цен

4.8.1. Закупочная комиссия ранжирует заявки по цене (с учетом результатов переторжки, если проводилась) начиная с наименьшей. При равенстве цен заявок различных участников лучшее (более высокое) место в ранжировке получает участник, который раньше подал заявку на участие в запросе цен. Победителем запроса цен считается участник, предложивший минимальную цену и которому присвоено первое место.

4.8.2. В связи с тем, что Заказчик имеет право применить налоговый вычет НДС в отношении приобретаемых товаров/работ/услуг, при сравнении ценовых предложений участников в качестве единого базиса сравнения ценовых предложений, используются ценовые предложения участников без учета НДС.

4.9. Обеспечение исполнения обязательств по договору

4.9.1. Победитель запроса цен должен предоставить обеспечение исполнения договора и/или возврата аванса в порядке, предусмотренном п. 9 Извещения о проведении запроса цен.

4.9.2. Обеспечение исполнения договора и/или возврата аванса должно быть представлено в виде безотзывной банковской гарантии.

Банковская гарантия должна соответствовать требованиям, установленным статьями 368 – 378 Гражданского кодекса Российской Федерации, а также иным законодательством Российской Федерации.

Бенефициаром в банковской гарантии должен быть указан Заказчик, Принципалом – победитель запроса цен, Гарантом – банк, выдавший банковскую гарантию.

Банковская гарантия должна быть выдана банком-Гарантом, отвечающим следующим требованиям:

а) банк должен иметь лицензию Центрального банка Российской Федерации (в случае если банковскую гарантию предоставляет российский банк) или иного уполномоченного органа (в случае если банковскую гарантию предоставляет банк, созданный согласно праву иностранного государства), разрешающей выдачу банковских гарантий;

б) банк должен быть участником системы страхования вкладов (в случае если банковскую гарантию предоставляет российский банк).

в) величина собственного капитала банка на последнюю отчетную дату по публикуемой отчетности должна быть больше или равна 3 млрд. рублей или их эквиваленту в иностранной валюте.

Не принимаются банковские гарантии, выдаваемые некоммерческими кредитными организациями и страховыми организациями.

Резкие изменения численных параметров деятельности банка, информация о нарушениях банком обязательных нормативов Банка России (в случае если банковскую гарантию предоставляет российский банк) или иного уполномоченного органа (в случае если банковскую гарантию предоставляет банк, созданный

согласно праву иностранного государства), а также отсутствие в открытом доступе отчетности банка может служить основанием для отказа в приеме гарантии данного банка.

В банковской гарантии в обязательном порядке должна быть указана сумма, в пределах которой банк гарантирует исполнение обязательств по договору, заключаемому по результатам запроса цен, которая должна быть не менее суммы, установленной в п.9. Извещения.

Банковская гарантия должна содержать указание на договор, исполнение которого она обеспечивает путем указания на стороны договора, название предмета договора и, по возможности, ссылку на протокол оценки и сопоставления заявок на участие в запросе цен как основание заключения договора.

В банковской гарантии прямо должно быть предусмотрено безусловное право Заказчика на истребование суммы банковской гарантии полностью или частично в случае неисполнения Поставщиком своих обязательств по договору в предусмотренные сроки или расторжения договора и отказа его вернуть полученную сумму аванса. При этом должно быть предусмотрено, что для истребования суммы обеспечения Заказчик направляет в банк только письменное требование и документы, подтверждающие полномочия лица, подписавшего указанные требования. В случае истребования обеспечения возврата аванса Заказчик также предоставляет Гаранту документы, подтверждающие выплату аванса Поставщику.

Банковская гарантия должна содержать указание на согласие банка с тем, что изменения и дополнения, внесенные в договор, не освобождают его от обязательств по соответствующей банковской гарантии.

Срок действия банковской гарантии должен составлять срок исполнения обязательств по договору Поставщиком с учетом установленного гарантийного срока на Товар, по соответствующему договору и оканчиваться не ранее его завершения плюс 60 календарных дней.

4.9.3. В случае, если по каким либо причинам обеспечение исполнения обязательств по договору перестало быть действительным, закончило свое действие или иным образом перестало обеспечивать исполнение Поставщиком, своих обязательств по договору, соответствующий Поставщик обязуется в течение 10 (Десяти) банковских дней предоставить заказчику иное (новое) надлежащее обеспечение исполнения обязательств по договору на тех же условиях и в том же размере, которые указаны в Извещении о проведении запроса цен.

4.9.4. Участник закупки вправе отказаться от получения аванса в любой момент до заключения договора, письменно уведомив об этом Заказчика. В этом случае, предоставление обеспечения возврата аванса не требуется. Отказ от аванса не влияет на порядок предоставления обеспечения исполнения договора и исполнения гарантийных обязательств.

4.10. Заключение договора по результатам запроса цен

4.10.1. Заключение договора по итогам запроса цен осуществляется не ранее чем через 10 (десять) дней после размещения протокола подведения итогов или признания процедуры закупки несостоявшейся на официальном сайте и не более 20 (двадцати) дней. В случае, если Заказчику требуется согласие собственника ГК «Росатом» на совершение крупной сделки - не позднее 5 (Пяти) дней с момента получения Заказчиком указанного согласия в соответствии с федеральным законом от 01.12.2007 317-ФЗ «О Государственной корпорации по атомной энергии «Росатом».

4.10.2. В случае отказа победителя закупочной процедуры от подписания договора заказчик вправе потребовать подписания договора от участника, занявшего второе место, затем — третье место и так далее.

4.10.3. Если по результатам проведенной процедуры по двум и более лотам (закупкам) заказчик намерен заключить договор с одним и тем же лицом, с этим лицом может быть заключен один договор, объединяющий условия всех таких лотов (закупок). В любом случае при заключении такого договора все условия, определенные по результатам закупочной процедуры в рамках каждого лота (каждой закупки), должны остаться неизменными.

4.10.4. Если подписание договора затягивается по вине заказчика, сроки выполнения обязательств по договору продлеваются на количество дней задержки.

4.11. Отстранение участника запроса цен

4.11.1. В любой момент вплоть до подписания договора закупочная комиссия вправе отстранить участника запроса цен, в том числе допущенного, в случаях:

- обнаружения недостоверных сведений в заявке и (или) ее уточнениях согласно п. 4.6.3., существенных для допуска данного участника к запросу цен и (или) установления его места в ранжировке;

- получения заключения ЦАК об отмене процедуры запроса цен, принятого в порядке рассмотрения жалоб;
- подкрепленного документами факта давления таким участником запроса цен на члена комиссии, эксперта, руководителя организатора или заказчика.

4.11.2. О каждом случае отстранения участника запроса цен председатель закупочной комиссии (или уполномоченное им лицо) в течение 1 (одного) рабочего дня после принятия такого решения сообщает в контролирующий орган заказчика.

5. Требования к заявке на участие в запросе цен

5.1. Форма заявки на участие в запросе цен

5.1.1. Участник процедуры закупки подает заявку на участие в запросе цен в форме электронного документа через ЭТП.

5.2. Подготовка заявки на участие в запросе цен

5.2.1. Участник процедуры закупки должен заполнить и представить заявку на участие в запросе цен в срок и по форме, которые установлены в документации по запросу цен.

5.2.2. Заявка на участие в запросе цен должна содержать фирменное наименование (наименование), сведения об организационно-правовой форме, о месте нахождения, почтовый адрес (для юридического лица), фамилия, имя, отчество, паспортные данные, сведения о месте жительства (для физического лица), банковские реквизиты, номер контактного телефона и иные контактные данные и реквизиты.

5.2.3. Участник процедуры закупки должен представить в составе своей заявки следующую информацию и документы о характеристиках и качестве продукции и (или) условиях договора в необходимом объеме:

- описание в заявке функциональных характеристик (потребительских свойствах) товара, его количественных и качественных характеристик;
- указание в заявке на зарегистрированные товарные знаки и (или) знаки обслуживания товара, патенты, полезные модели или промышленные образцы, которым будет соответствовать товар;
- указание в заявке производителя и страны происхождения товара;
- описание в заявке комплектации товара;
- описание в заявке выполняемых работ или оказываемых услуг (в том числе состав работ или услуг и последовательность их выполнения, технология выполнения работ или услуг, сроки выполнения работ или услуг);
- указание в заявке количества товаров, объема работ или услуг или порядка его определения;
- предложение участника о цене договора (с учетом установленного порядка формирования цены договора), о цене единицы товара, единичных расценок или тарифов работ или услуг и расчет общей стоимости работ или услуг;
- иные предложения участника об условиях исполнения договора;
- копии документов, подтверждающих качество продукции.

5.2.4 В связи с тем, что пунктом «а») ст. 14.3.4. Единого отраслевого стандарта закупок прямо предусмотрено наличие в заявке описания характеристик Товара, не допускается указывать ссылку только на Техническое задание, размещенное в документации по запросу цен. Участник обязан перечислить в заявке именно тот Товар, который предлагается Участником к поставке. Неуказание конкретного Товара, равно как и ссылка на соответствие Товару в документации без указания этого Товара в заявке, может быть расценено как существенное несоответствие документации закупки и быть основанием для отклонения Участника

5.2.5. Каждый документ, входящий в заявку, должен быть заверен лицом, имеющим право в соответствии с законодательством Российской Федерации действовать от лица участника процедуры закупки/участника запроса цен без доверенности, или надлежащим образом уполномоченным им лицом на основании доверенности (далее — уполномоченного лица). Если Участником предоставляются отсканированные в цвете изображения оригиналов документов, подтверждающих соответствие обязательным требованиям к участнику, сертификатов, то такие электронные документы заверяются только ЭЦП участника.

5.2.6. Каждый документ, входящий в заявку, должен быть заверен ЭЦП.

5.2.7. Предоставляемые в составе заявки документы должны быть четко напечатаны. Подчистки, дописки, исправления не допускаются за исключением тех случаев, когда эти исправления (дописки) заверены рукописной надписью «исправленному верить», собственноручной подписью уполномоченного

лица, расположенной рядом с каждым исправлением (допиской) и заверены печатью участника процедуры закупки.

5.2.8. Все документы (формы, заполненные в соответствии с требованиями настоящей документации, а также иные данные и сведения, предусмотренные документацией по запросу цен, оформленные в соответствии с настоящим подразделом), входящие в состав заявки на участие в запросе цен должны быть представлены участником процедуры закупки через ЭТП в отсканированном виде в доступном для прочтения формате (предпочтительный формат *.pdf, формат: один файл – один документ). Все файлы заявки на участие в запросе цен, размещенные участником процедуры закупки на ЭТП, должны иметь наименование либо комментариев, позволяющие идентифицировать содержание данного файла заявки на участие в запросе цен, с указанием наименования документа, представленного данным файлом. При этом сканироваться документы должны после того, как они будут оформлены в соответствии с требованиями документации по запросу цен. Размещение на ЭТП архивов, состоящих из нескольких частей (томов), не допускается.

Прочие правила подготовки и подачи заявки на участие в запросе цен через ЭТП определяются правилами и регламентом работы данной ЭТП.

5.2.9. Неполное представление документов или представление документов с отклонением от установленных в документации по запросу цен форм может быть расценено закупочной комиссией как существенное несоответствие заявки на участие в запросе цен требованиям, установленным документацией по запросу цен.

5.2.10. Арифметические расхождения в заявке на участие в запросе цен между цифрами и словами не допускаются. Наличие таких арифметических расхождений расценивается закупочной комиссией как существенное несоответствие заявки на участие в запросе цен требованиям, установленным документацией по запросу цен.

5.2.11. Участникам размещения заказа недопустимо указывать в заявках на участие в запросе цен неверные или неточные сведения. Указание неверных или неточных сведений, наличие разночтений и противоречий в заявке на участие в запросе цен и приложениях к ней может быть расценено закупочной комиссией как существенное несоответствие заявки на участие в запросе цен требованиям, установленным документацией по запросу цен.

5.2.12. Участник размещения заказа вправе подать только одну заявку на участие в запросе цен.

5.3. Оформление и подписание заявки на участие в запросе цен

5.3.1. При описании условий и предложений Участниками размещения заказа должны приниматься общепринятые обозначения и наименования в соответствии с требованиями действующих нормативных правовых актов.

5.3.2. Сведения, которые содержатся в заявках на участие в запросе цен Участников размещения заказа, не должны допускать двусмысленных толкований.

5.3.3. Участник размещения заказа подготавливает комплект документов, входящих в заявку на участие в запросе цен и приложения к ней в соответствии с требованиями документации по запросу цен.

5.3.4. Никакие исправления не будут иметь силу, за исключением тех случаев, когда они заверены лицом или лицами, имеющими право подписывать заявку на участие в запросе цен.

5.3.5. Срок действия заявки Участника процедуры закупки должен составлять не менее 30 (тридцати) дней с момента окончания подачи заявок на участие в процедуре закупки. Указание Участником процедуры закупки меньшего срока либо неупоминание является основанием для недопуска к участию в процедуре закупки.

5.5. Оформление проекта договора

5.5.1. Каждый участник процедуры закупки, подающий заявку на участие в запросе цен должен заполнить проект договора, указанный в разделе 7 «Проект договора», в части реквизитов и Приложений (Спецификация, Техническое задание и т.п.). Заполненный проект договора должен быть представлен через ЭТП в формате *.doc.

5.5.2. Изменение иных разделов и условий проекта договора (встречные предложения) не допустимо. Представление участником процедуры закупки в составе заявки встречного предложения может быть расценено заказчиком как существенное несоответствие условиям запроса цен.

6. Образцы форм и документов для заполнения участниками

6.1. Форма заявки на участие в запросе цен

(на фирменном бланке организации)

№ документа

В адрес Заказчика

дата

Заявка на участие в запросе цен на поставку _____ для нужд ФГУП «ВНИИА»

Изучив запрос цен на поставку _____ для нужд Федерального государственного унитарного предприятия «Всероссийский научно-исследовательский институт автоматики им. Н.Л. Духова», _____

(фирменное наименование, сведения об организационно-правовой форме, о месте нахождения,

в лице _____

почтовый адрес (для юридического лица))

(наименование должности руководителя (уполномоченного лица) и его Ф.И.О.)

сообщает, что согласны исполнить условия Договора, приведенного в документации по запросу цен и поставить Товар, указанный в извещении о проведении запроса цен № 379-1662/868 и представляет следующие сведения:

1. Сведения об участнике размещения заказа:

1.1. Место нахождения (для юридического лица): _____

1.2. Почтовый адрес: _____

1.3. Банковские реквизиты: _____

1.4. ИНН _____ ОГРН _____

Контактное лицо _____ телефон _____

2. Данные о товаре:

2.1. Мы согласны поставить данные Товары по следующей цене с учетом НДС за единицу поставляемого Товара.

№ п/п	Наименование Товара, марка (товарный знак) (Производитель/ страна происхождения)	Функциональные свойства и технические характеристики	Кол-во (шт)	Цена, за ед. руб. коп.	Общая стоимость без учета НДС, руб. коп.	НДС (___%), руб. коп.	Общая стоимость с учетом НДС, руб. коп.
1							
ИТОГО:							

2.2. Комплектация поставленных товаров (в случае если не указана в п. 2.1):

3. Существенные условия заключения Договора:

3.1. Наименование, функциональные свойства и технические характеристики, количество, цена за единицу согласно перечню Товаров, указанному в п. 2 данной заявки.

3.2. Цена Договора составляет _____ (_____) рублей __ коп., в том числе НДС (18 %) _____ (_____) рублей __ коп. Цена Договора включает в себя стоимость: Товара, упаковки Товара, доставки Товара до склада Заказчика, погрузочно-разгрузочные работы, полного комплекта технической документации на русском языке, а также все налоги, пошлины, сборы и другие обязательные платежи, которые Поставщик должен выплатить в связи с выполнением обязательств по Договору в соответствии с законодательством Российской Федерации.

3.3. Срок поставки Товара: не позднее 16 (Шестнадцати) недель с даты заключения договора.

3.4. 100% от стоимости поставленного Товара оплачивается по факту поставки в течение 15 рабочих дней после предоставления Поставщиком товарно-сопроводительных документов и подписания Заказчиком товарной накладной и акта приема-передачи Товара.

3.5. С победителем запроса цен будет заключен Договор, путем подписания его на территории ФГУП «ВНИИА» по адресу: г. Москва, ул. Сушевская, д. 22, лицом, имеющим право действовать от имени организации-победителя без доверенности.

4. Срок действия заявки на участие в запросе цен «__» _____ 201__ г.

5. Мы извещены о включении сведений о _____

(наименование организации или Ф.И.О. Участника размещения заказа)

в реестр недобросовестных поставщиков Государственной корпорации по атомной энергии «Росатом» в случае уклонения нами от заключения договора.

К заявке прилагаются документы и справки:

1.

...

п.

Участник размещения заказа

(подпись)

М.П.

(на фирменном бланке организации)

№ документа
В адрес Заказчика
Дата

Сведения о цепочке собственников контрагента, включая бенефициаров (в том числе конечных).

1	2						3							4
№ п/п	Наименование контрагента (ИНН, вид деятельности)						Информация о цепочке собственников контрагента, включая бенефициаров (в том числе, конечных)							Информация о подтверждающих документах (наименование, реквизиты и т.д.)
	ИНН	ОГРН	Наименование краткое	Код ОКВЭД	Фамилия, Имя, Отчество руководителя	Серия и номер документа, удостоверяющего личность руководителя	№	ИНН	ОГРН	Наименование /ФИО	Адрес регистрации	Серия и номер документа, удостоверяющего личность (для физического лица)	Руководитель/ участник/ акционер/ бенефициар	

Указание неполных сведений о цепочке бенефициаров (в том числе непредоставление информации об ИНН/паспортных данных физических лиц) расценивается Заказчиком как не предоставление информации о бенефициарах участника и является основанием для не допуска участника к участию в процедуре закупки.

*К настоящему приложению прилагаются следующие документы:
(Уставы, учредительные договоры, приказы о назначении руководителей всех юридических лиц, присутствующих в цепочке собственников).*

Участник размещения заказа

_____/ /
(подпись) М.П.

7. Проект договора

Проект Договора поставки № _____

г. Москва

«___» _____ 201_ года

_____/_____, именуемое в дальнейшем «Поставщик», в лице _____, действующего на основании _____, с одной стороны, и Федеральное государственное унитарное предприятие «Всероссийский научно-исследовательский институт автоматики им. Н.Л. Духова» (ФГУП «ВНИИА»), именуемое в дальнейшем «Покупатель», в лице Заместителя директора Сапоновой Е.А., действующего на основании доверенности №340 от 26.03.2010г., с другой стороны, по итогам открытого запроса цен (Протокол _____ № _____ от _____), заключили настоящий Договор о нижеследующем:

1. ПРЕДМЕТ ДОГОВОРА

1.1. Предметом настоящего Договора является поставка _____ (далее «Товар») надлежащего качества в обусловленные Договором сроки в соответствии со Спецификацией (Приложение № 1 к настоящему Договору). Поставщик обязуется передать в собственность Покупателя Товар, а Покупатель обязуется принять, оплатить данный Товар в порядке и на условиях, предусмотренных настоящим договором.

1.2. Наименование и номенклатура Товара, его количество и сроки поставки, функциональные свойства и технические характеристики определяются Спецификацией.

1.3. Поставка Товара осуществляется по адресам: г. Москва, ул. Суцевская, д. 22.

1.4. Поставщик поставяет Покупателю Товар, свободный от прав третьих лиц.

2. ЦЕНА ДОГОВОРА

2.1. Цена Договора составляет _____ (_____) рублей __ коп., в том числе НДС (18 %) _____ (_____) рублей __ коп.

2.2. Цена Договора является фиксированной и не подлежит изменению в течение срока действия настоящего Договора. Установленная Цена Договора включает в себя стоимость: Товара, упаковки Товара, доставки Товара до склада Покупателя, погрузочно-разгрузочные работы, полного комплекта технической документации на русском языке, а также все налоги, пошлины, сборы и другие обязательные платежи, которые Поставщик должен выплатить в связи с выполнением обязательств по Договору в соответствии с законодательством Российской Федерации.

2.3. Цена единицы Товара указана в Спецификации.

3. ПРАВА И ОБЯЗАННОСТИ СТОРОН

3.1. Поставщик обязуется:

3.1.1. Поставить Покупателю Товар соответствующего наименования, надлежащего качества, в срок, установленный Спецификацией и с условиями настоящего Договора.

3.1.2. Передать с Товаром техническую и товарно-сопроводительную документацию.

3.2. Покупатель обязуется:

3.2.1. Оплатить Товар, в порядке предусмотренном Разделом 8 настоящего Договора.

3.2.2. Обеспечить приемку Товара в течение 5 (пяти) рабочих дней с момента его поступления на склад Покупателя, за исключением случаев, когда он вправе потребовать замены Товара или отказаться от исполнения данного Договора.

4. УПАКОВКА И МАРКИРОВКА

4.1. Товар поставляется в специальной упаковке, соответствующей стандартам, ТУ, обязательным правилам и требованиям для тары и упаковки. Поставщик должен обеспечить упаковку Товара, способную предотвратить его повреждение или порчу во время перевозки к конечному пункту назначения, с учетом перегрузок и его длительного хранения. Упаковка Товара должна полностью обеспечивать условия транспортировки, предъявляемые к данному виду Товара.

4.2. Вся упаковка и маркировка на ней должны соответствовать требованиям нормативных актов Российской Федерации.

4.3. Упаковка и маркировка ящиков/контейнеров, а также документация внутри и вне их должны строго соответствовать специальным требованиям, если таковые установлены в Технических требованиях.

4.4. Поставщик несет ответственность за ненадлежащую упаковку, не обеспечивающую сохранность Товара при его хранении и транспортировании до Покупателя.

5. ПОСТАВКА ТОВАРА И ДОКУМЕНТАЦИИ

5.1. Поставка всего Товара осуществляется Поставщиком Покупателю по адресу, указанному в пункте 1.3. настоящего Договора, в сроки, указанные в Спецификации (Приложение № 1 к настоящему Договору).

Допускается досрочная поставка Товара, при условии письменного согласия Покупателя.

5.2. Отгрузка Товара производится в соответствии с установленными нормами отгрузки, силами и за счет Поставщика.

5.3. За 5 календарных дней до поставки Поставщик направляет Покупателю извещение о дате готовности Товара к отгрузке. Не позднее, чем за 24 часа до отгрузки Товара Покупателю, Поставщик сообщает Покупателю данные, определенные Договором: номер и дату Договора, наименование Товара, дату отгрузки, вид транспорта и его номер, номер накладной, количество мест (если требуется, с указанием веса, кубатуры груза, а также с выделением тяжеловесов (свыше десяти тонн) и негабаритов).

5.4. Фактической датой поставки считается дата подписания товарной накладной Покупателем.

5.5. При поставке Товара Поставщик передает Покупателю следующую товарно-сопроводительную документацию:

- а) документы о сертификации товара;
- б) технический паспорт на товар на русском языке и/или инструкция пользователя;
- в) оформленные гарантийные талоны или аналогичные документы, с указанием заводских (серийных) номеров Товара и гарантийного периода;
- г) товарную накладную в 2-х экз. (один экземпляр для Покупателя и один экземпляр для Поставщика);
- д) счет, счет-фактуру выставленные Покупателю;
- е) акт приема-передачи Товара, подписанный со стороны Поставщика;
- ж) товарно-транспортную накладную;
- з) в случае, если Товар произведен не на территории РФ:
 - копию декларации на Товар (ГТД) с отметкой таможенного органа о выпуске в свободное обращение на территории ТС, если товар ввозился через территорию РФ.
 - копию декларации на Товар (ГТД) с отметкой таможенного органа о выпуске в свободное обращение на территории ТС и копию заявления о ввозе товаров на территорию РФ и уплате косвенных налогов с отметкой ИФНС, подтверждающей оплату НДС, если товар ввезен на территорию ТС через иные страны ТС
 - копию заявления о ввозе товаров на территорию РФ и уплате косвенных налогов с отметкой ИФНС, подтверждающего уплату НДС для Товара, произведенного на территории ТС;

6. ПОРЯДОК ПРИЕМА ТОВАРА

6.1. Приемка поставленного Товара осуществляется Покупателем с учетом количества, комплектности и качества поставляемого Товара после передачи Товара Покупателю.

6.2. По факту отгрузки Товара Покупателю, Покупатель делает отметку о приеме Товара на хранение в товарно-транспортной накладной.

6.3. По факту приема Товара по количеству и комплектности, в упаковке согласно условиям Договора, Покупатель подписывает товарную накладную. Покупатель извещает Поставщика о времени и месте приема Товара по количеству и комплектности не позднее 24 часов до начала приема Товара. В случае неявки уполномоченного представителя Поставщика в указанное время Покупатель производит прием Товара по количеству и комплектности самостоятельно.

6.4. В случае поставки Товара, несоответствующего по качеству, комплектности, таре, упаковке и маркировке стандартам, техническим условиям и условиям Договора, Покупатель принимает такой Товар на ответственное хранение, в письменной форме предъявляет Поставщику претензию, составленную по результатам приемки. Поставщик в течение 10 (десяти) рабочих дней с даты получения претензии от Покупателя обязан за свой счет заменить Товар ненадлежащего качества качественным, а также доукомплектовать некомплектный Товар, либо заменить его комплектным. Расходы, связанные с принятием некачественного, либо некомплектного Товара на ответственное хранение, его реализацией или возвратом Поставщику, заменой его на Товар надлежащего качества и комплектный, несет Поставщик.

6.5. После проведения приемки Товара по качеству, по факту поставки Товара соответствующего по качеству, комплектности, таре, упаковке и маркировке стандартам, техническим условиям и условиям Договора, а также предоставления всех документов, предусмотренных пунктом 5.5. Договора, Покупатель подписывает Акт приема-передачи Товара и заверяет его печатью.

6.6. Право собственности на Товар переходит к Покупателю после приема Товара по количеству и комплектности, с даты подписания Покупателем товарной накладной.

6.7. В остальном, что не предусмотрено данным договором, приемка Товара осуществляется в соответствии с законодательством Российской Федерации и с Инструкциями № п-6 (утвержденной постановлением Госарбитража при Совете Министров СССР от 15 июня 1965 г.) и № п-7 (утвержденной

постановлением Госарбитража при Совете Министров СССР от 25 апреля 1966 г.).

7. ГАРАНТИЙНЫЕ ОБЯЗАТЕЛЬСТВА

7.1. Поставщик настоящим гарантирует, что Товар, поставленный в рамках настоящего Договора, является новым (не допускается поставка выставочных образцов, а также товара, собранного из восстановленных узлов и агрегатов). Поставщик гарантирует, что Товар, поставленный по настоящему Договору, не будет иметь дефектов, связанных с конструкцией, материалами или функционированием, при штатном использовании поставленного Товара в соответствии со Спецификацией.

7.2. Поставщик предоставляет Покупателю гарантии качества Товара оформленные соответствующими гарантийными талонами или иными аналогичными документами.

7.3. Гарантия на поставленный Товар составляет _____ (не менее 36 месяцев) с момента подписания акта приема-передачи Товара Покупателем.

7.4. Поставщик гарантирует:

- надлежащее качество материалов, используемых для изготовления Товара, безупречное качество изготовления Товара и его сборки;

- полное соответствие поставляемого Товара условиям настоящего Договора.

7.5. Неисправный или дефектный Товар будет возвращен Поставщику за его счет в сроки, согласованные сторонами. Все расходы, связанные с возвратом или заменой дефектных частей, оплачиваются Поставщиком. В случае замены или исправления дефектного Товара гарантийный срок на данный Товар соответственно продлевается.

7.6. Поставщик не несет гарантийной ответственности за неполадки и неисправности Товара, если они произошли:

- в результате внесения Покупателем или третьей стороной модификаций или изменений Товара без письменного согласования Поставщика;

- в результате нарушения правил эксплуатации и обслуживания.

7.7. В период действия гарантии все затраты по вывозу оборудования для ремонта/замене и доставке отремонтированного оборудования несет Поставщик.

8. ПОРЯДОК ОПЛАТЫ

8.1. Цена Договора и валюта платежа устанавливается в российских рублях.

8.2. Оплата за поставленный Товар осуществляется платежным поручением с расчетного счета Покупателя на расчетный счет Поставщика. Датой платежа является дата списания денежных средств со счета Покупателя.

8.3. Оплата по настоящему Договору производится следующим образом:

8.3.1 100% от стоимости поставленного Товара оплачивается по факту поставки Товара в течение 15 рабочих дней после предоставления Поставщиком товарно-сопроводительных документов предусмотренных п. 5.5 настоящего договора и подписания Покупателем товарной накладной и акта приема-передачи Товара.

9. ОТВЕТСТВЕННОСТЬ СТОРОН

9.1. Стороны несут ответственность за невыполнение или ненадлежащее выполнение условий настоящего Договора в соответствии с законодательством Российской Федерации.

9.2. В случае нарушения сроков поставки Товара, предусмотренных в Спецификации, Поставщик выплачивает Покупателю пеню в размере 0,1 % от общей стоимости недоставленного в срок Товара за каждый день просрочки, но не более 20% от цены Договора, установленной в пункте 2.1. Договора.

9.3. В случае непоставки Товара, поставки Товара ненадлежащего качества или некомплектного Товара Покупатель вправе потребовать с Поставщика уплаты штрафа в размере 10 (десяти) % от цены Договора, установленной в пункте 2.1. Договора.

9.4. В случае невыполнения или ненадлежащего выполнения Договора Поставщик обязан возместить Покупателю убытки, причиненные таким неисполнением.

9.5. В случае нарушения Поставщиком условий Договора о таре, упаковке, маркировке Товара, не предоставления относящихся к Товару документов, Покупатель вправе потребовать с Поставщика уплаты штрафа в размере 10 % от цены Договора, установленной в пункте 2.1. Договора.

9.6. В случае неправильного оформления или несвоевременного предоставления счета-фактуры Покупателю, повлекшего за собой убытки, Покупатель вправе потребовать от Поставщика возмещения упущенной выгоды в сумме НДС излишне уплаченного в бюджет в соответствии с налоговым законодательством РФ (Главы 16 и 21 НК РФ).

9.7. В случае не предоставления декларации на Товар (ГТД) Покупатель имеет право не принимать Товар либо потребовать от Поставщика уплаты штрафа в размере 18% от стоимости Товара, декларации на

товар (ГТД) на который не предоставлены, независимо от того, были ли фактически уплачены таможенные платежи.

9.8. Пени и штрафные санкции подлежат оплате на основании выставленного Покупателем счета, а также Покупатель вправе удерживать пени и штрафы из любых причитающихся Поставщику платежей. При этом уплата пеней и штрафов за любое из нарушений, указанных в данном разделе Договора, а также возмещение убытков производится независимо по каждому из указанных нарушений и случаю причинения убытков, и могут быть взысканы Покупателем как совместно – так и по отдельности.

9.9. Уплата пеней, штрафных санкций и возмещение убытков, причиненных Покупателю ненадлежащим исполнением Договора Поставщиком, не освобождает Поставщика от исполнения обязательств по Договору.

9.10. В случае, решения Покупателя о расторжении Договора в порядке, предусмотренном п.12.3 Договора, Покупатель имеет право потребовать от Поставщика оплаты штрафа в размере 5 % от цены Договора.

9.11. Все штрафы, пени по настоящему Договору, равно как и убытки, причиненные ненадлежащим исполнением Договора Поставщиком, могут быть в части, не превышающей сумму банковской гарантии, истребованы по выбору Покупателя, как у Поставщика, так и у Гаранта по банковской гарантии. При этом в части, превышающей сумму банковской гарантии, штрафы, пени и убытки могут быть истребованы только у Поставщика.

10. ФОРС-МАЖОР

10.1. Стороны освобождаются от ответственности за полное или частичное неисполнение своих обязательств по Договору, если их неисполнение явилось следствием форс-мажорных обстоятельств.

10.2. Под форс-мажорными обстоятельствами понимают такие обстоятельства, которые возникли после заключения Договора в результате непредвиденных и непредотвратимых событий, неподвластных сторонам, включая, но, не ограничиваясь: пожар, наводнение, землетрясение, другие стихийные бедствия, запрещение властей, террористический акт, при условии, что эти обстоятельства оказывают воздействие на выполнение обязательств по Договору и подтверждены соответствующими уполномоченными органами.

10.3. Сторона, у которой возникли обстоятельства форс-мажора, обязана в течение 5 (пяти) рабочих дней письменно информировать другую сторону о случившемся и его причинах. Если от стороны не поступает иных письменных уведомлений, другая сторона продолжает выполнять свои обязательства по Договору, насколько это целесообразно, и ведет поиск альтернативных способов выполнения Договора, не зависящих от форс-мажорных обстоятельств.

10.4. В случае если поставка осуществляется из-за границы Российской Федерации, событие форс-мажора должно быть подтверждено торгово-промышленной палатой страны, в которой произошло такое событие.

10.5. Если, по мнению сторон, исполнение Договора может быть продолжено в порядке, действовавшем до возникновения обстоятельств непреодолимой силы, то срок исполнения обязательств по Договору продлевается соразмерно времени, которое необходимо для учета действия этих обстоятельств и их последствий.

11. РАЗРЕШЕНИЕ СПОРОВ

11.1. Все споры по настоящему Договору решаются путем переговоров.

11.2. При не достижении согласия споры решаются в арбитражном суде по месту нахождения ответчика в соответствии с правилами о подсудности на основании законодательства РФ, с обязательным соблюдением претензионного порядка рассмотрения споров. Срок рассмотрения претензии 14 (четырнадцать) дней с момента ее получения.

11.3. Настоящий Договор может быть расторгнут по соглашению сторон или по решению суда, а также в одностороннем порядке в случаях, прямо предусмотренных Договором.

12. СРОК ДЕЙСТВИЯ ДОГОВОРА

12.1. Настоящий Договор вступает в силу с момента подписания Сторонами и действует до полного исполнения Сторонами обязательств по настоящему Договору, в том числе гарантийных обязательств, предусмотренных разделом 7 настоящего Договора.

12.2. Все обязательства Поставщика по поставке Товара Покупателю должны быть исполнены не позднее 16 (Шестнадцати) недель с даты заключения договора.

12.3. Настоящий Договор может быть расторгнут по соглашению сторон или по решению суда. Также Покупатель имеет право отказаться от исполнения Договора в одностороннем порядке в соответствии с п.3 ст.450 ГК РФ с включением Поставщика в Реестр недобросовестных поставщиков атомной отрасли, в случае:

- срыва Поставщиком срока поставки Товара, указанного в Договоре;
- неполной поставки Товара, несоответствия количества наименованию (пересортицы) Товара;
- непредоставления Покупателю любого из документов, предусмотренных п.5.5. Договора.

12.4. В случае одностороннего отказа Покупателя от исполнения Договора, Договор считается расторгнутым с момента получения Поставщиком уведомления о расторжении Договора, либо с 15 (пятнадцатого) дня с момента отправления такого уведомления по почтовому адресу, электронному адресу или факсу, указанным в настоящем Договоре, в зависимости от того, что наступит ранее.

13. ОБЕСПЕЧЕНИЕ ДОГОВОРА (ВКЛЮЧАЯ ГАРАНТИЙНЫЕ ОБЯЗАТЕЛЬСТВА)

13.1. Поставщик не позднее, чем за 5 (пять) календарных дней до заключения настоящего Договора, предоставляет Покупателю обеспечение исполнения Договора в виде безотзывной банковской гарантии или в форме денежных средств путем их перечисления Покупателю в размере 5 % от цены Договора в сумме _____ (_____) рублей.

13.2. Срок обеспечения исполнения договора должен составлять срок исполнения обязательств по договору Поставщиком, включая исполнение гарантийных обязательств, плюс 60 (шестьдесят) дней.

13.3. Банковская гарантия должна быть выдана банком-Гарантом, отвечающим следующим требованиям:

а) банк должен иметь лицензию Центрального банка Российской Федерации (в случае если банковскую гарантию предоставляет российский банк) или иного уполномоченного органа (в случае если банковскую гарантию предоставляет банк, созданный согласно праву иностранного государства), разрешающей выдачу банковских гарантий;

б) банк должен быть участником системы страхования вкладов (в случае если банковскую гарантию предоставляет российский банк).

в) величина собственного капитала банка на последнюю отчетную дату по публикуемой отчетности должна быть больше или равна 3 млрд. рублей или их эквиваленту в иностранной валюте.

13.4. В банковской гарантии прямо должно быть предусмотрено безусловное право Бенефициара на истребование суммы банковской гарантии полностью в случае неисполнения или ненадлежащего исполнения Принципалом своих обязательств по договору в предусмотренные Договором сроки, или в случае расторжения Договора (в том числе одностороннего отказа от исполнения Договора по основаниям, предусмотренным Договором). При этом должно быть предусмотрено, что для истребования суммы обеспечения Бенефициар направляет Гаранту только письменное требование Бенефициара с подтверждением полномочий лица, подписавшего данное требование.

13.5. В случае нарушения Поставщиком сроков исполнения Договора, в случае ненадлежащего исполнения обязательств Поставщика по Договору, включая предоставление документации согласно п.5.5. Договора и исполнение гарантийных обязательств, Покупатель имеет право в течение всего срока действия банковской гарантии потребовать от Гаранта по банковской гарантии уплаты суммы в размере 5% от цены договора в связи с неисполнением, ненадлежащим исполнением Поставщиком Договора.

13.6. В случае, если после заключения Договора по каким-либо причинам обеспечение исполнения Договора перестало быть действительным, закончило свое действие или иным образом перестало обеспечивать исполнение Поставщиком своих обязательств по Договору, Поставщик обязуется в течение 5 (пяти) банковских дней предоставить Покупателю иное (новое) надлежащее обеспечение исполнения обязательств по Договору на тех же условиях и в том же размере.

13.8. В случае, если Поставщиком предоставлено обеспечение исполнения Договора, официально признанное банком-Гарантом, указанным в таком обеспечении, сфальсифицированным, Договор считается незаключенным.

14. ЗАКЛЮЧИТЕЛЬНЫЕ ПОЛОЖЕНИЯ

14.1. В случае расторжения Договора в связи с существенным его нарушением Поставщиком, Поставщик по решению уполномоченного органа Госкорпорации «Росатом» может быть внесен в реестр недобросовестных поставщиков атомной отрасли.

14.2. Все изменения и дополнения к настоящему Договору и Спецификации действительны лишь в том случае, если они совершены в письменной форме и оформлены обеими сторонами.

14.3. Поставщик гарантирует Покупателю, что сведения и документы в отношении всей цепочки собственников и руководителей, включая бенефициаров (в том числе конечных) Поставщика, переданные Поставщиком в рамках закупки (№ закупки на сайте www.zakupki.rosatom.ru _____) (далее – Сведения), являются полными, точными и достоверными.

14.4. При изменении Сведений Поставщик обязан не позднее пяти (5) дней с момента таких изменений направить Покупателю соответствующее письменное уведомление с приложением копий подтверждающих документов, заверенных нотариусом или уполномоченным должностным лицом

Поставщика.

14.5. Поставщик настоящим выдает свое согласие и подтверждает получение им всех требуемых в соответствии с действующим законодательством Российской Федерации (в том числе, о коммерческой тайне и о персональных данных) согласий всех упомянутых в Сведениях, заинтересованных или причастных к Сведениям лиц на обработку предоставленных Сведений, а также на раскрытие Покупателем Сведений, полностью или частично, компетентным органам государственной власти (в том числе, Федеральной налоговой службе Российской Федерации, Минэнерго России, Росфинмониторингу, Правительству Российской Федерации) и последующую обработку Сведений такими органами (далее – Раскрытие). Поставщик освобождает Покупателя от любой ответственности в связи с Раскрытием, в том числе, возмещает Покупателю убытки, понесенные в связи с предъявлением Покупателю претензий, исков и требований любыми третьими лицами, чьи права были или могли быть нарушены таким Раскрытием.

14.6. Поставщик и Покупатель подтверждают, что условия настоящего Договора о предоставлении Сведений и о поддержании их актуальными признаны ими существенными условиями настоящего Договора в соответствии со статьей 432 Гражданского кодекса Российской Федерации.

14.7. Если специальной нормой части второй Гражданского кодекса Российской Федерации не установлено иное, отказ от предоставления, несвоевременное и (или) недостоверное и (или) неполное предоставление Сведений (в том числе, уведомлений об изменениях с подтверждающими документами) является основанием для одностороннего отказа Покупателя от исполнения Договора и предъявления Поставщику требования о возмещении убытков, причиненных прекращением Договора. Договор считается расторгнутым с даты получения Поставщика соответствующего письменного уведомления от Покупателя, если более поздняя дата не будет установлена в уведомлении».

14.8. Настоящий Договор составлен в 2 (двух) экземплярах и содержит __ (____) страниц, неотъемлемым приложением к Договору является Спецификация на __ (____) страницах. Договор вступает в силу с момента подписания Договора и Спецификации обеими сторонами.

14.9. Приложения:

14.9.1. Приложение №1 - Спецификация.

15. ЮРИДИЧЕСКИЕ АДРЕСА И ПЛАТЕЖНЫЕ РЕКВИЗИТЫ СТОРОН

Поставщик:

Поставщик:

Покупатель:

ФГУП «ВНИИА»

ИНН 7707074137; КПП 770701001

127055, г. Москва, ул. Суцеская д. 22

Контактное лицо: _____

Тел/Факс: _____

Банковские реквизиты:

р/с 40502810800400000002

ОАО Банк ВТБ

к/с 30101810700000000187 в ОПЕРУ

Московского ГТУ Банка России

БИК 044525187

Покупатель:

Заместитель директора

_____ Сапонова Е.А.

СПЕЦИФИКАЦИЯ

№ п/п	Наименование Товара, марка (товарный знак) (Производитель/ страна происхождения)	Функциональные свойства и технические характеристики	Ед. изм. шт.	Кол-во	Цена, за ед. руб. коп.	Общая стоимость без учета НДС, руб. коп.	НДС (18%), руб. коп.	Общая стоимость с учетом НДС, руб. коп.	Срок предоставления гарантий качества
1									

ИТОГО:

Итого: Цена Договора составляет _____ (_____) рублей __ коп., в том числе НДС (18 %) _____ (_____) рублей __ коп.

Срок поставки: не позднее 16 (Шестнадцати) недель с даты заключения договора.

От Поставщика:

От Покупателя:

М.П.

М.П. Сапонова Е.А.

АКТ ПРИЕМА-ПЕРЕДАЧИ ТОВАРА
№ ____ от «__» _____ 201_ г.
ПО ДОГОВОРУ № _____ от «__» _____ 201_ г.

«Поставщик» _____ в лице _____, действующего на основании _____, с одной стороны и «Покупатель» ФГУП «ВНИИА» в лице Заместителя директора Сапоновой Е.А., действующего на основании доверенности №340 от 26.03.2010г., с другой стороны, составили настоящий акт о следующем:

1. Поставщик поставил, а Покупатель принял следующий Товар:

№ п/п	Наименование Товара, марка (товарный знак) (Производитель/ страна происхождения)	Ед. изм. шт.	Кол-во	Цена, за ед. руб. коп.	Общая стоимость без учета НДС, руб. коп.	НДС (18%), руб. коп	Общая стоимость с учетом НДС, руб. коп.
1							
2							
3							
Итого:							

2. Товар находится в рабочем состоянии и отвечает требованиям Договора.

3. К настоящему акту прилагаются следующие документы, подтверждающие поставку Товара:
_____ (перечислить документы)

От Поставщика:

От Покупателя:

М.П.

М.П.

Сапонова Е.А.

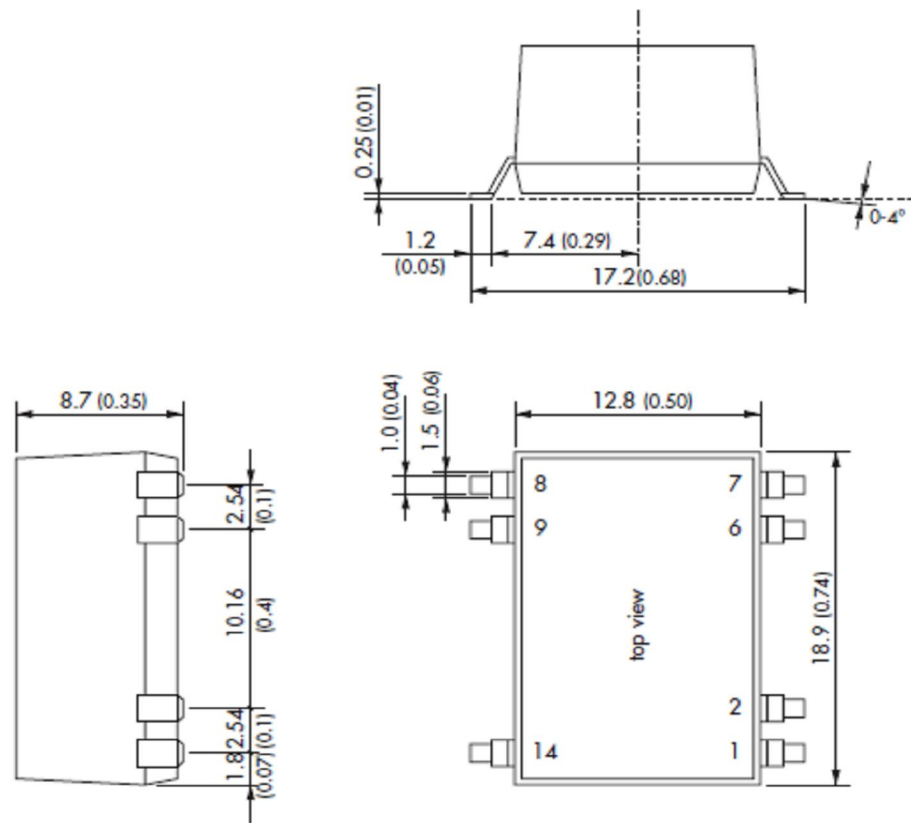
8. ТЕХНИЧЕСКАЯ ЧАСТЬ

ТЕХНИЧЕСКОЕ ЗАДАНИЕ

№ п/п	Наименование	Технические характеристики (подробные функциональные и технические характеристики с указанием нижних и верхних границ значений, а также начальные и конечные показатели)	
		3	4
1	Преобразователь TDR2-2411WISM, Traco Power или эквивалент – 2450 шт.	Тип	гальванически изолированный преобразователь постоянного напряжения
		Сопротивление изоляции, не менее	10 ГОМ
		Напряжение пробоя, не менее	1500 В постоянного напряжения
		Емкость между входом и выходом, не более	50 пф
		Диапазон входного напряжения, не уже	от 9 до 36 В (24 В – номинальное)
		Выходное напряжение	5 В
		Максимальный ток нагрузки, не менее	400 мА
		Предельное допустимое входное напряжение (длительность не более 1 сек), не менее	50 В
		Погрешность выходного напряжения, не более	1%
		Изменение выходного напряжения при изменении	а) входного напряжения от U_{min} до U_{max} – не более 0,2%
			б) при изменении тока нагрузки от 0 до 100% - не более 1%
		Минимальная нагрузка – не более	0%
		Температурный коэффициент - не более	$\pm 0,02\%/^{\circ}\text{C}$
		Двойная амплитуда переменного напряжения на выходе (ширина полосы-20 МГц) - не более	30 мВ
		Время включения – не более	10 мс
		Время установки выходного напряжения при изменении нагрузки на 25% - не более	300 мкс
		Защита от короткого замыкания	постоянная
		Допустимая емкость нагрузки – не менее	1689 мкФ
Рабочий диапазон температур, не уже	от минус 40 °С до +85 °С		
Температура хранения, диапазон не уже	от минус 55 °С до +125 °С		
Среднее время наработки на отказ – не менее	2 000 000 час.		

Размеры (должны строго соответствовать) см. Рис1:

SMD-Models



Размеры даны в «мм», в скобках – «дюймы».

Рис.1

Прочие условия:

Поставляемое оборудование должно быть новым (не допускается поставка выставочных и/или восстановленных образцов). Оборудование должно быть поставлено комплектно и обеспечивать конструктивную и функциональную совместимость.