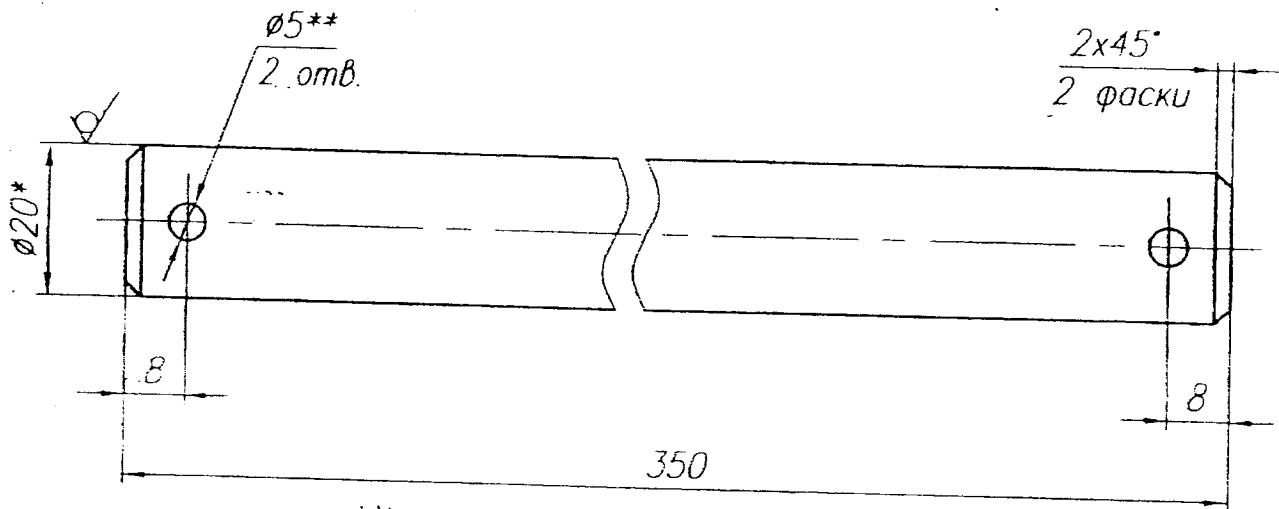


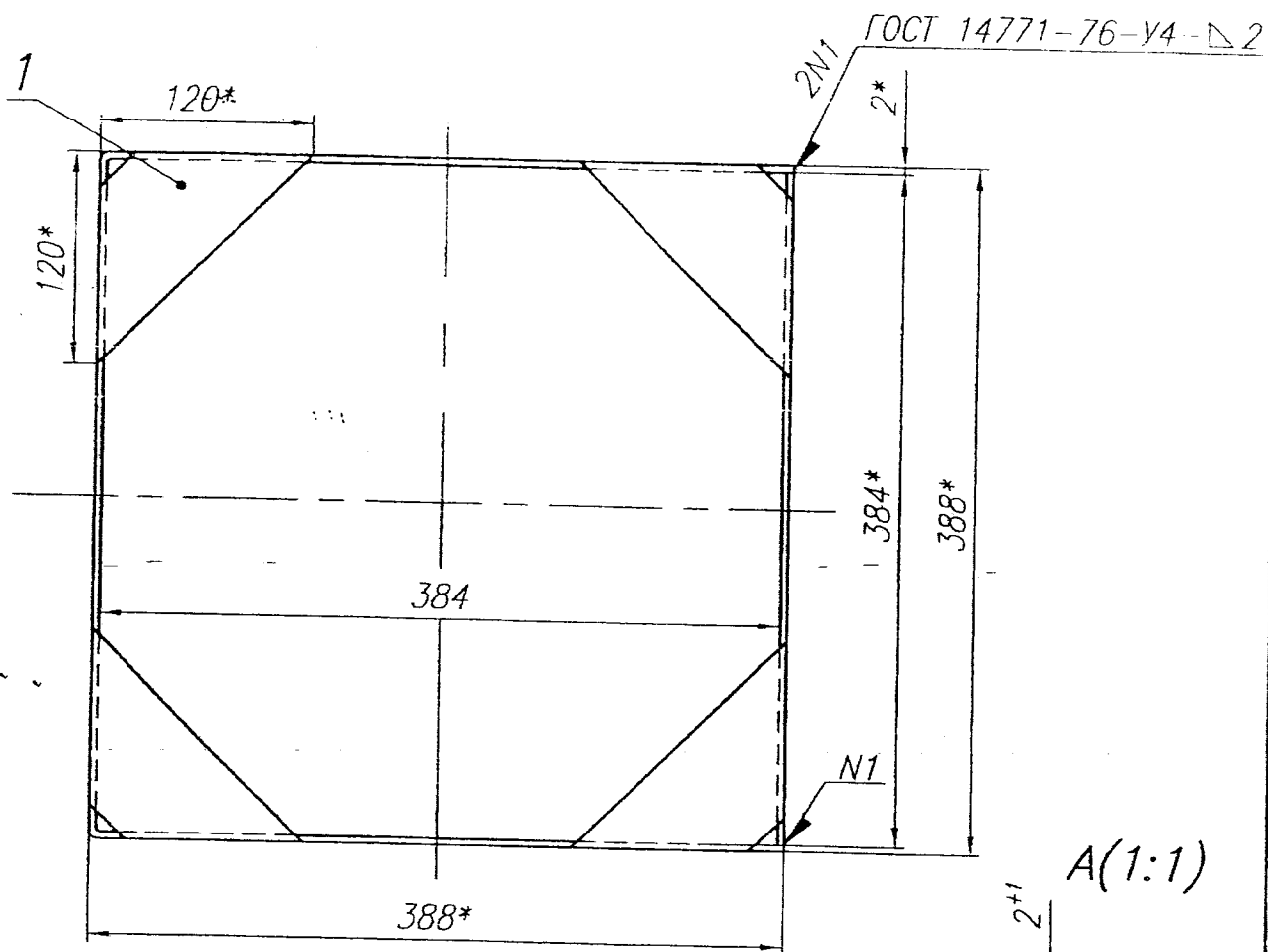
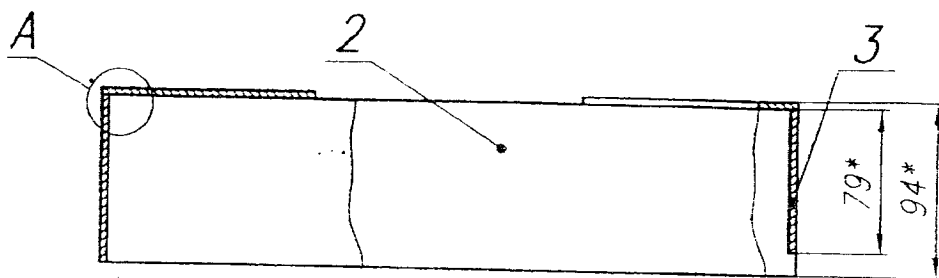
Рис. 1

$\sqrt{Ra\ 6,3}$ (✓)



- 1.* Размер для справок.
- 2.** Размер после покрытия.
3. Покрытие: Гор. Ц70.
4. Остальные ТТ по СТО 00244676028-2008.

Рис. 2



- 1.* Размеры для справок.
- 2. Сварка дуговая в защитных газах.
- 3. Покрытие: Гор. Ц70.
- 4. Остальные ТТ по СТО 00244676028-2008.

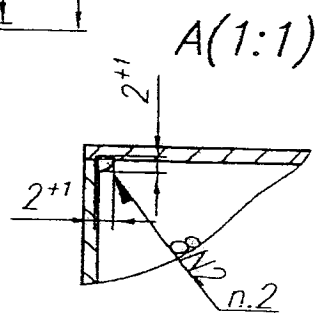
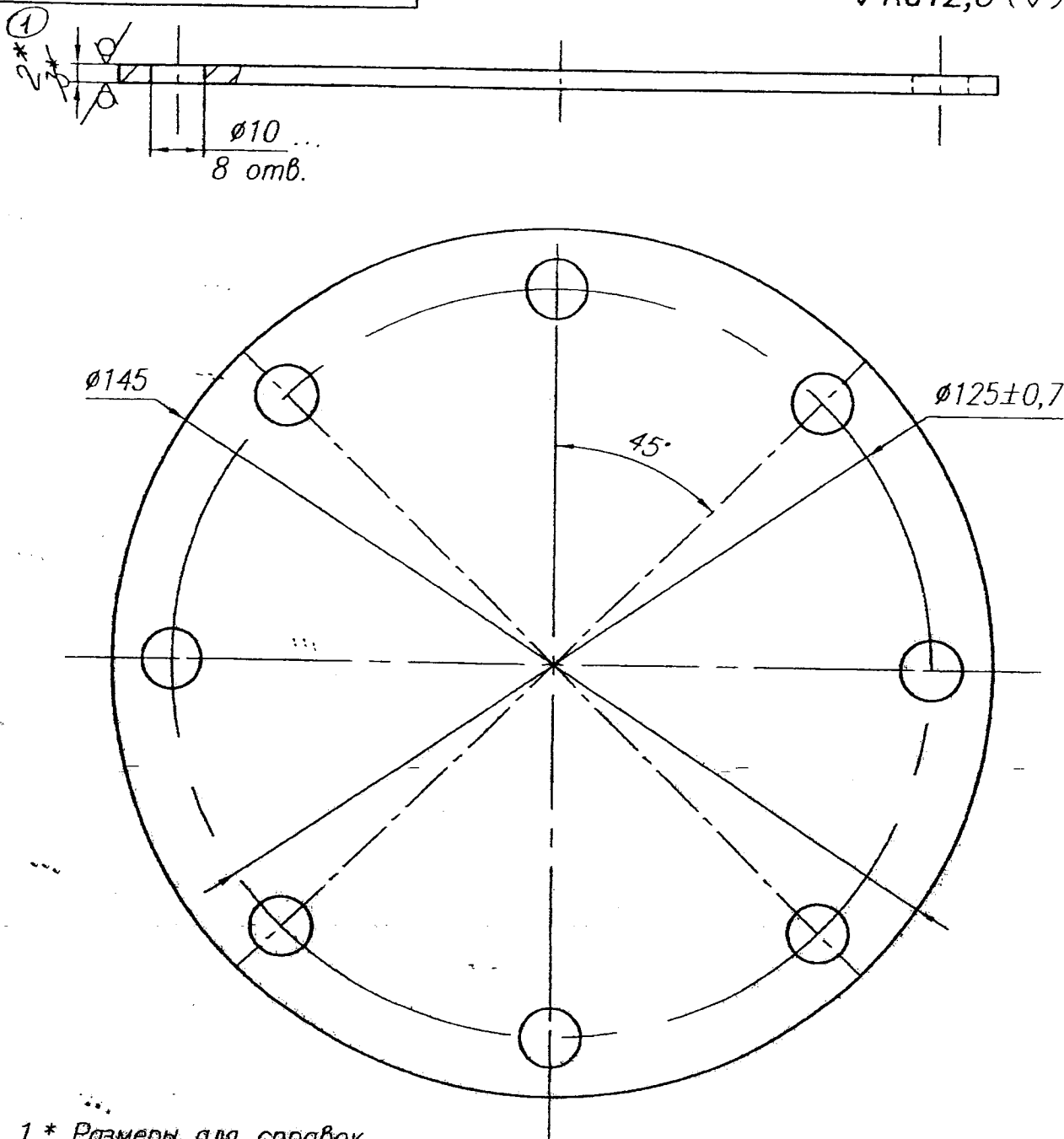


Рис. 3

$\sqrt{Ra12,5}(\checkmark)$



1.* Размеры для справок.

2. Предельные отклонения центрального угла между осями двух любых отв. $\pm 22'$.

3. Покрытие: Гор. Ц70.

4. Остальные ТТ по СТО 00244676028-2008.

Рис. 5

$\sqrt{Ra6,3}$ (✓)

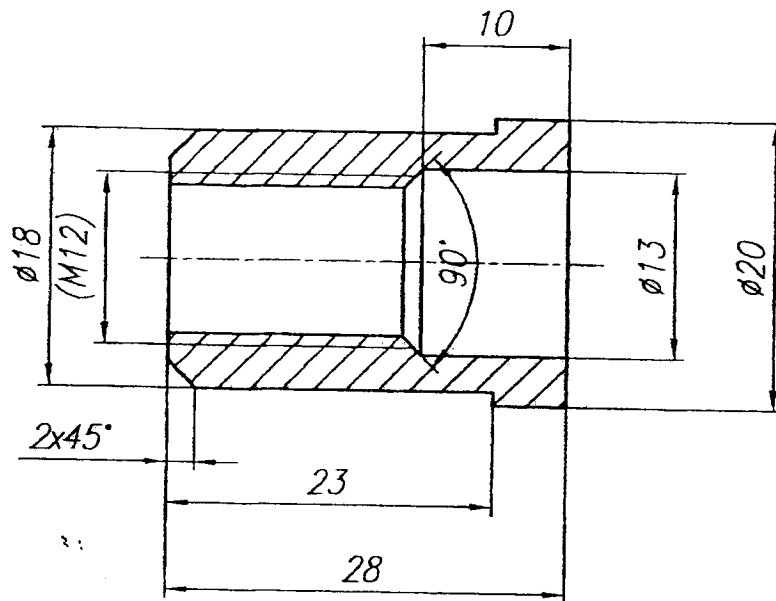
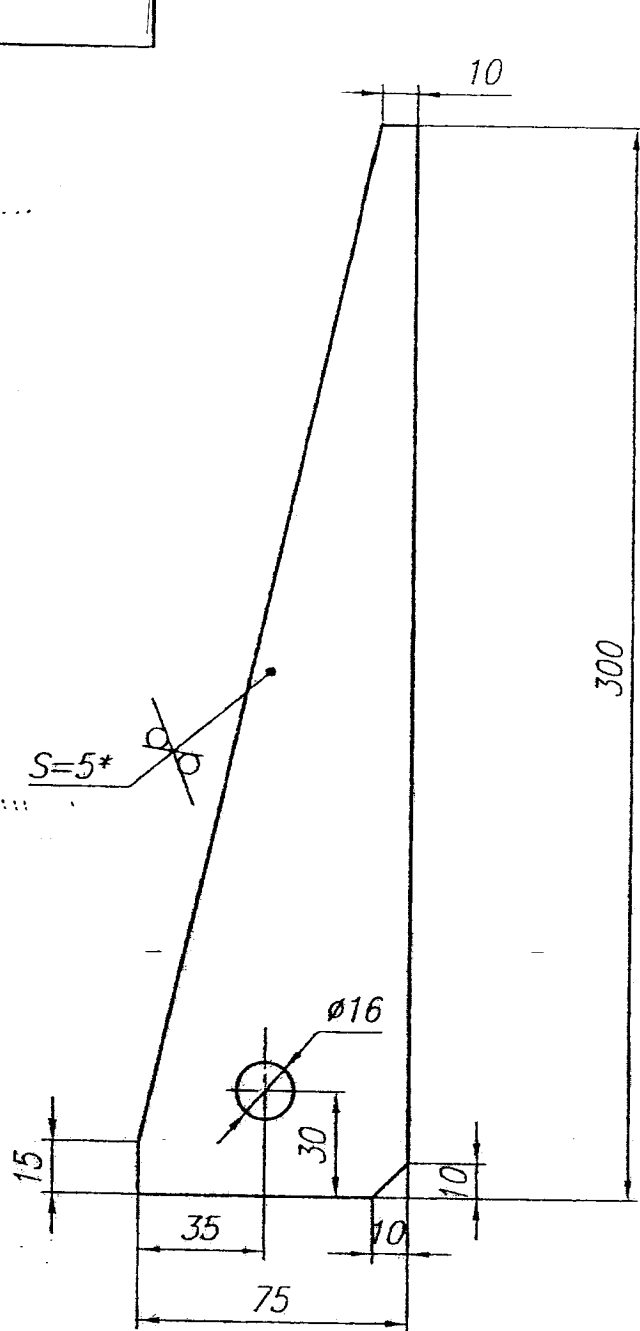


Рис. 6



$\sqrt{Ra6,3}$ (✓)

Рис. 7

$\sqrt{Ra6,3}$ (✓)

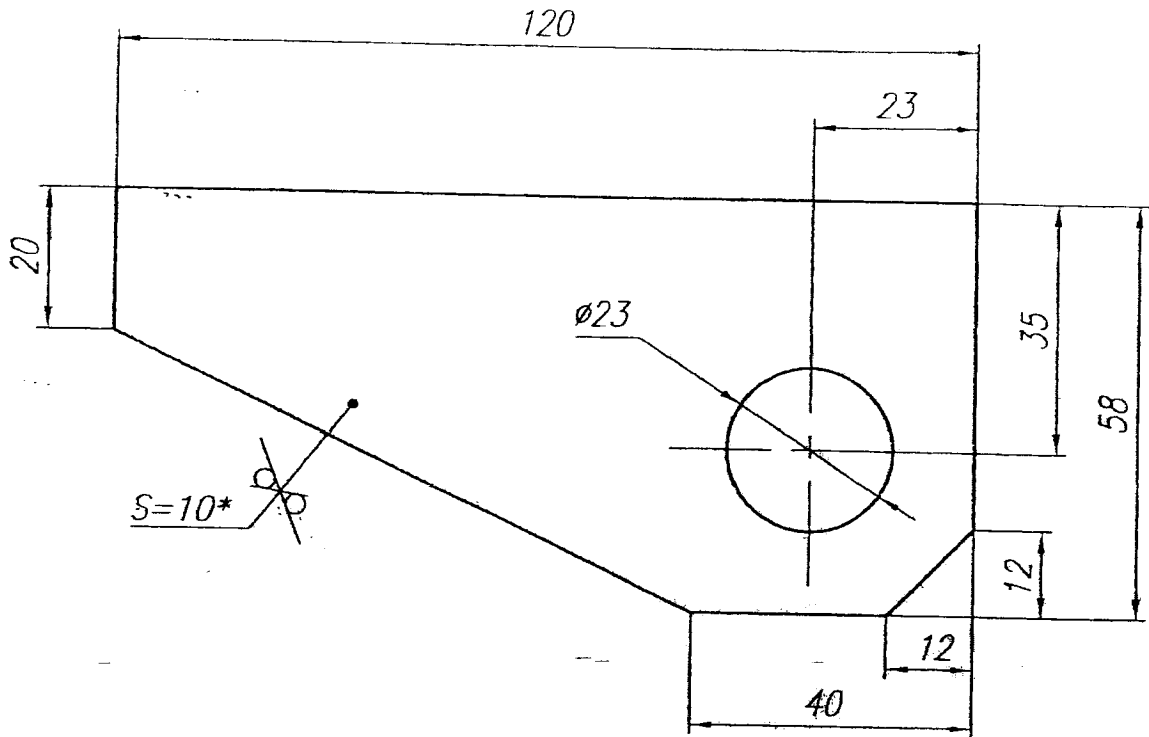


Рис. 8

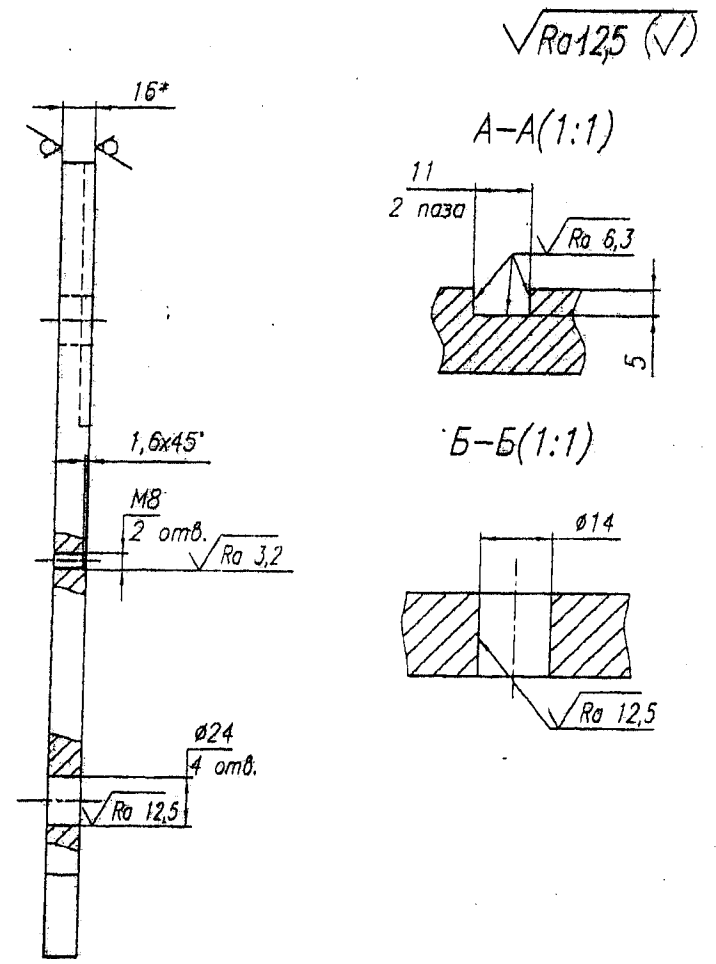
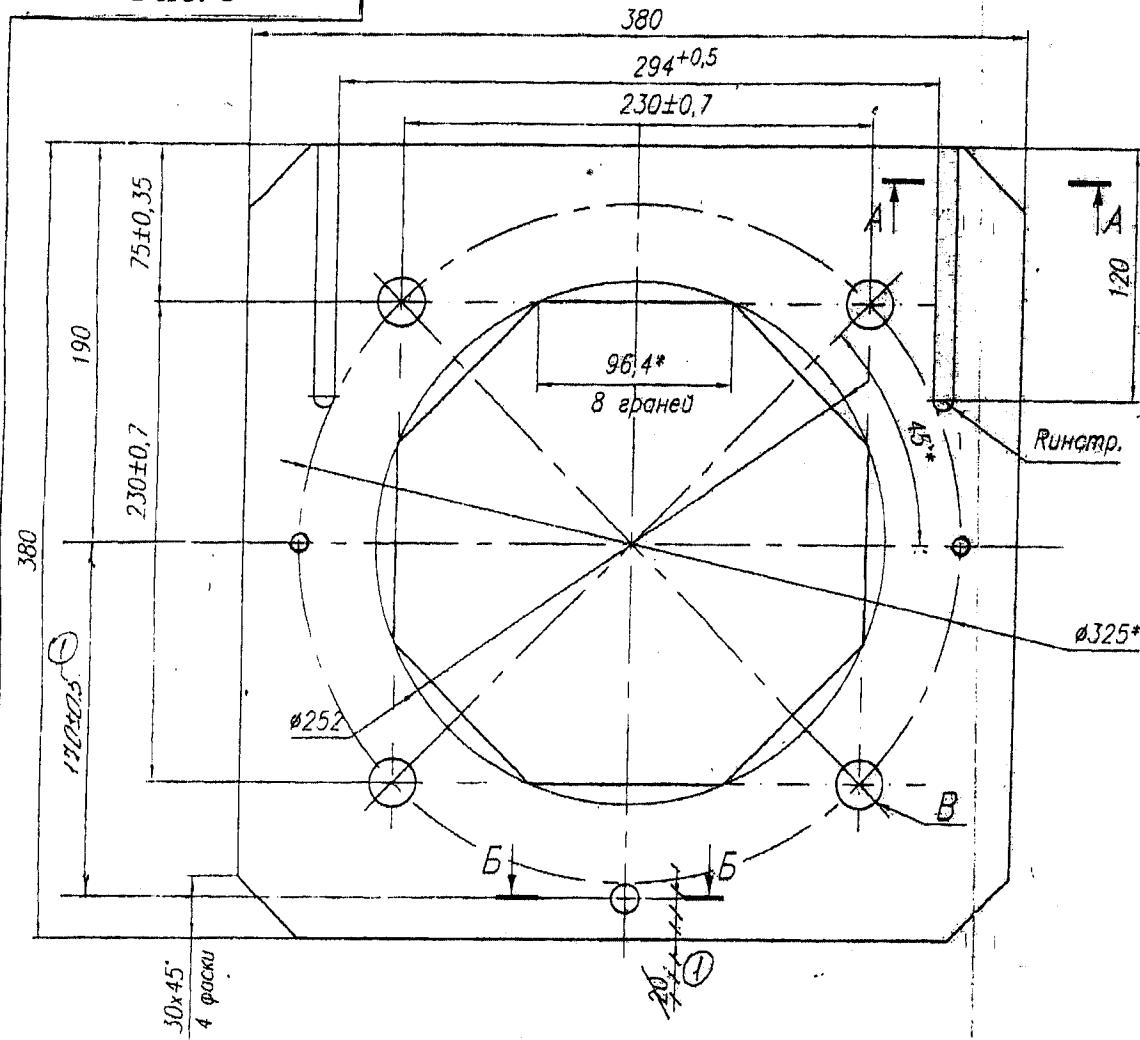
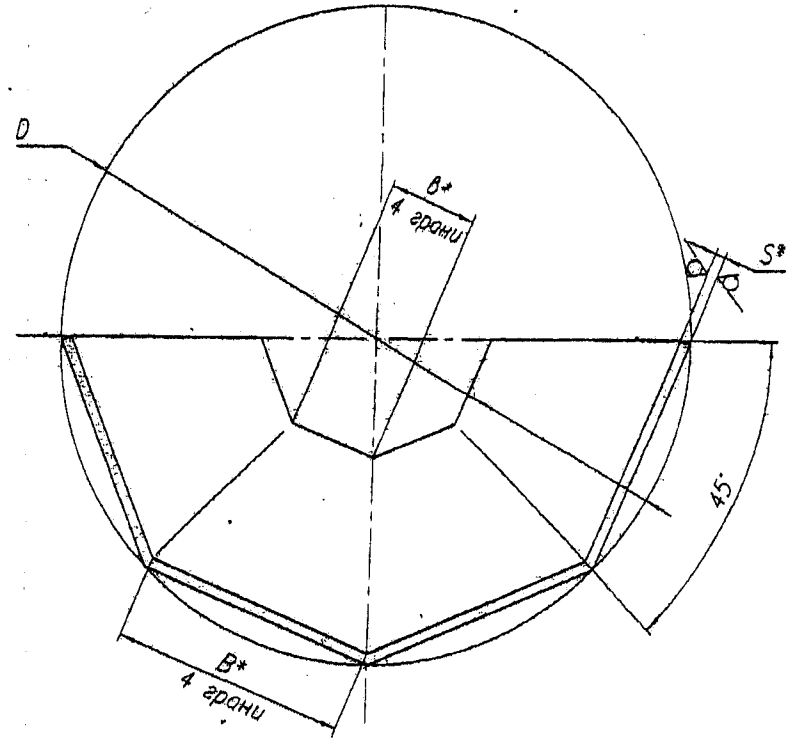
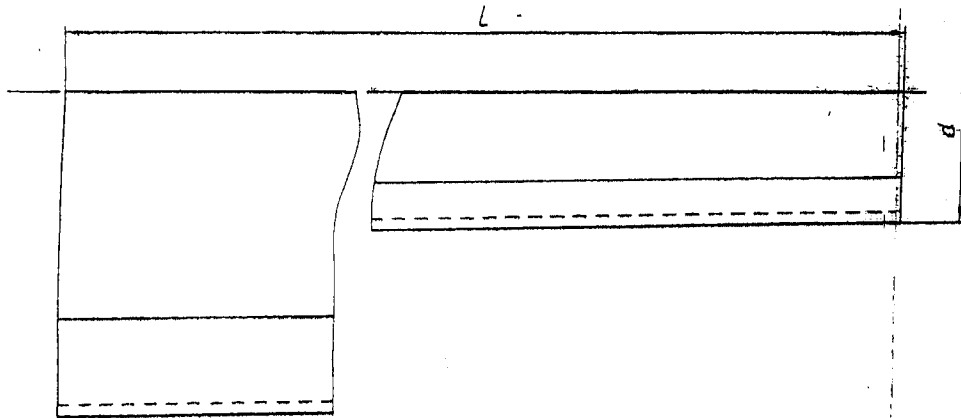


Рис. 9

$\sqrt{Ra12,5}$ (✓)

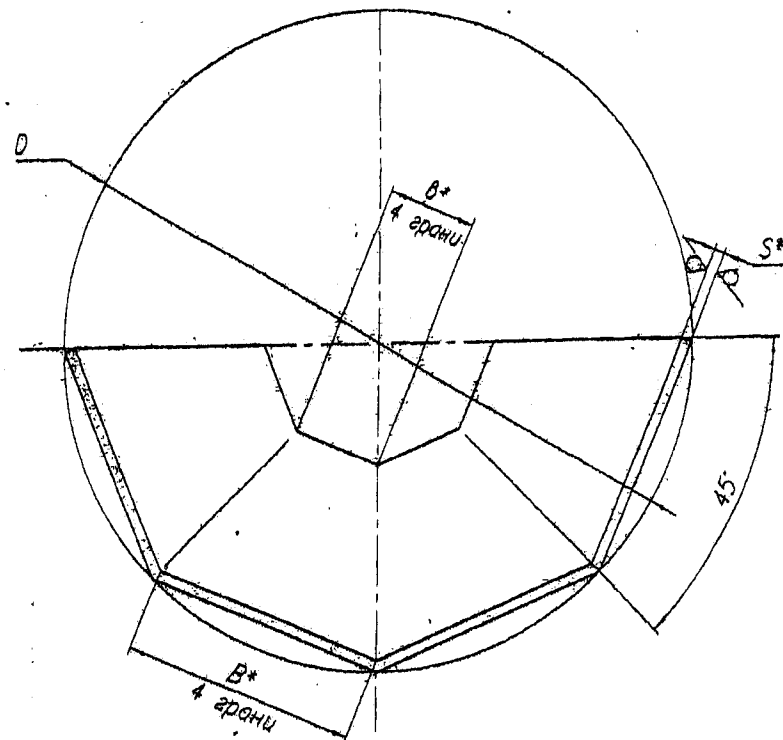
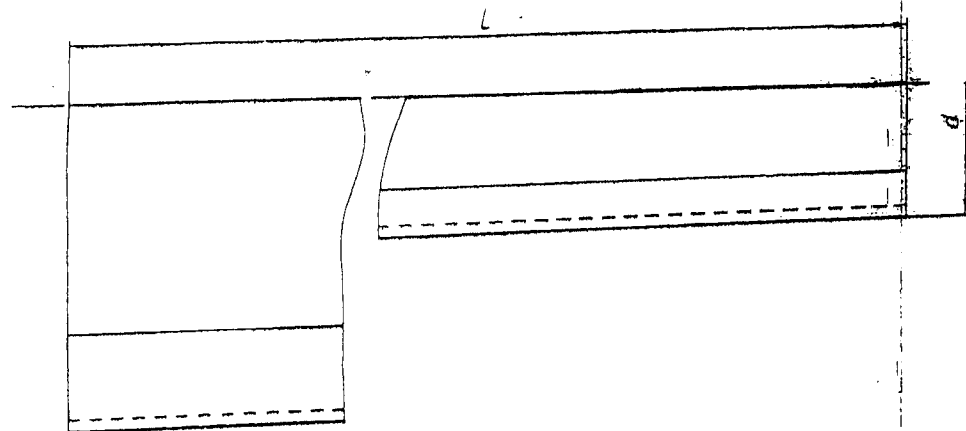


	L, мм	D, мм	d, мм	B, мм	b, мм	Материал S, мм	Масса, кг
	4000	224	100	82,5	35	Б-ПН-0-4,0 ГОСТ 19903-74 Лист Ст3пс5 ГОСТ 14637-89	29,5

1. Внутренние радиусы гибки R=3мм.

Рис. 10

$\sqrt{Ra12,5}$ (✓)

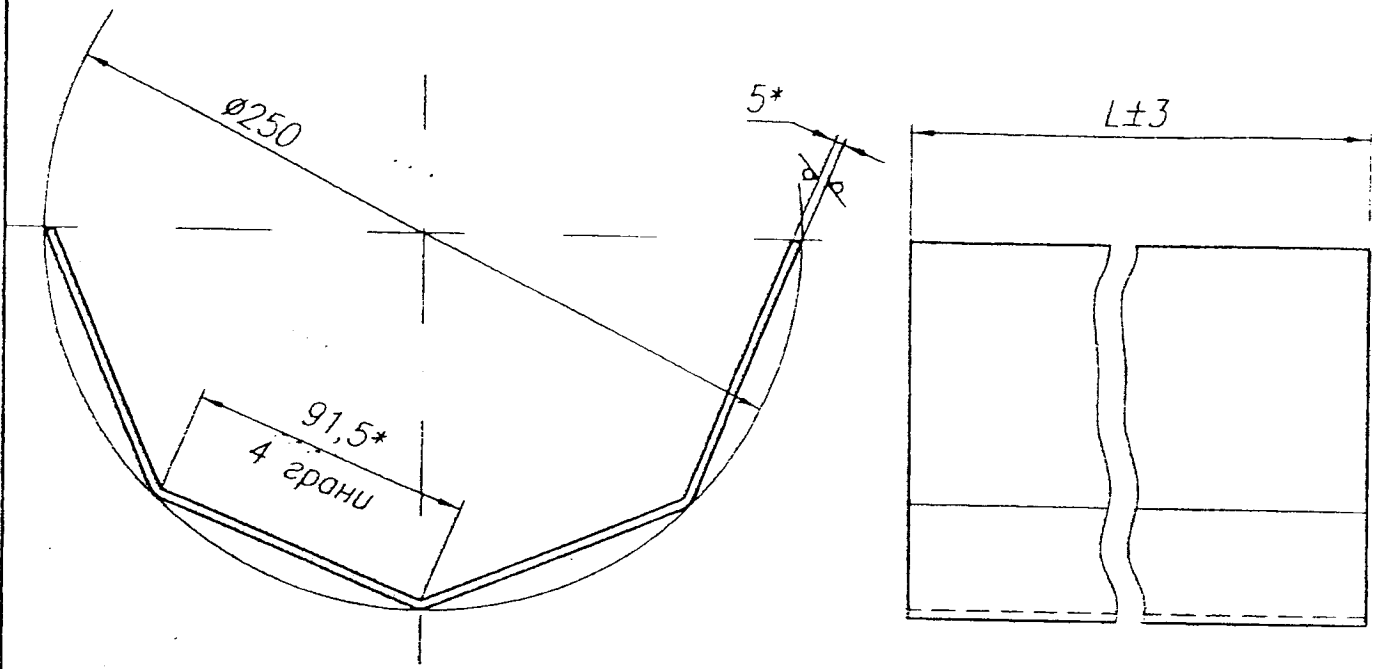


	L, мм	D, мм	d, мм	B, мм	b, мм	Материал S ₃ , мм	Масса, кг
						Лист Б-АН-0-4,0 ГОСТ 19903-74 Ст3пс5 ГОСТ 14637-83	
	793	250	224	92,4	82,5		8,7

1. Внутренние радиусы гибки R=3мм.

Рис. 11

$\sqrt{Ra12,5(\checkmark)}$



$L, \text{мм}$	Масса, кг
3190	45,8

1. Внутренние радиусы гибки $R=3\text{мм}$.

Рис. 12

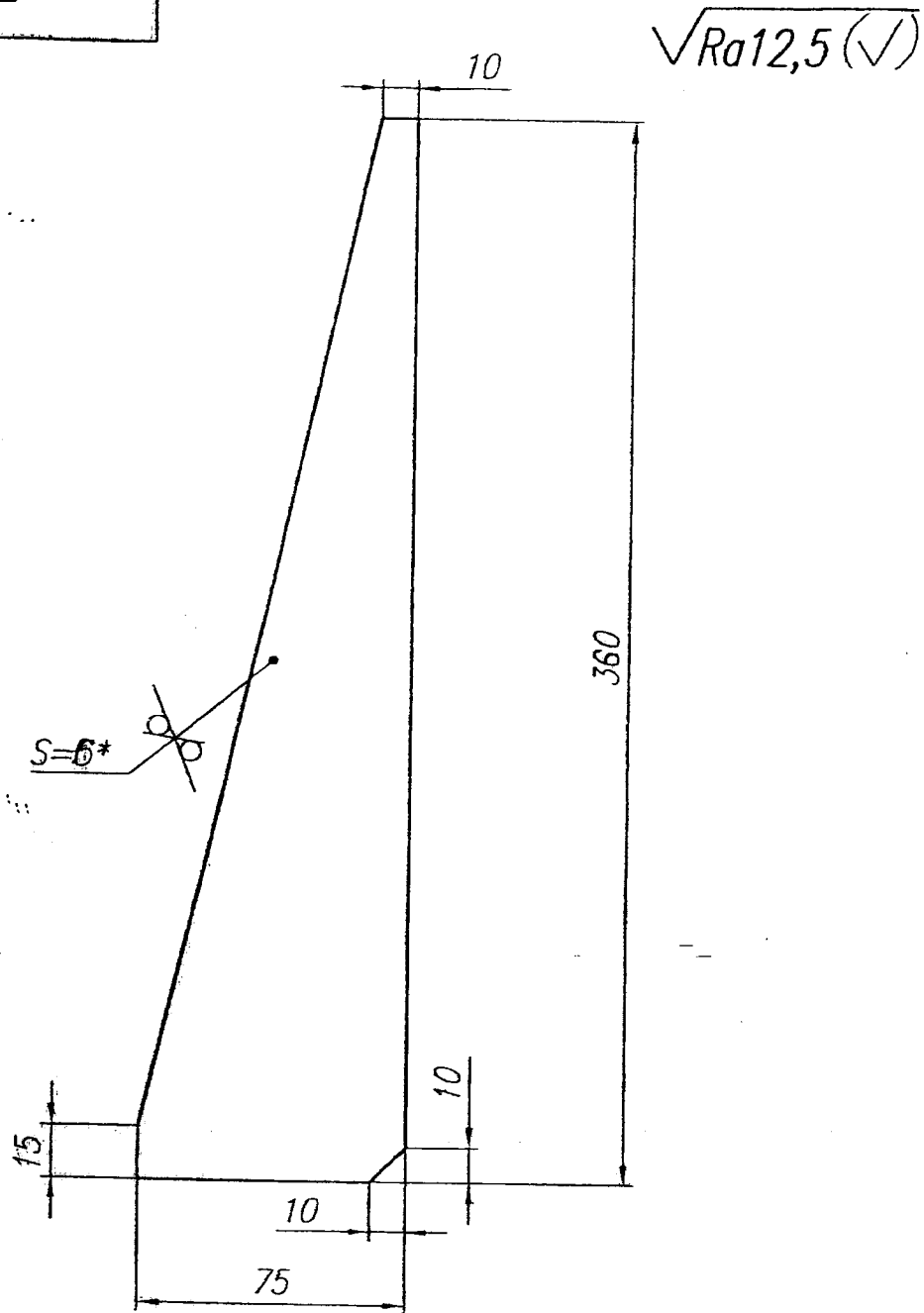


Рис. 13

$\sqrt{Ra12,5}$ (✓)

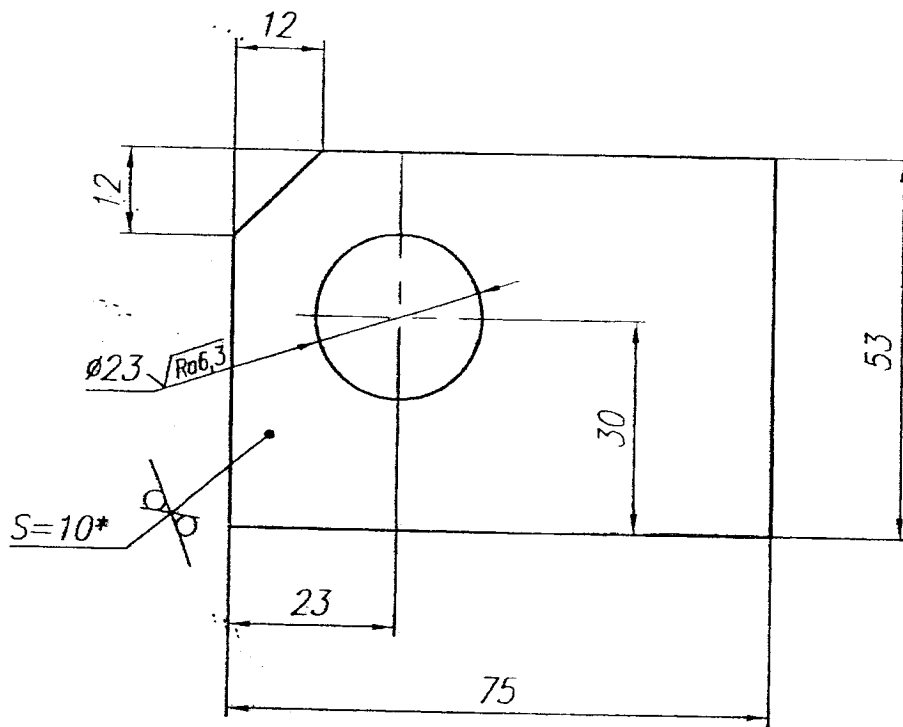
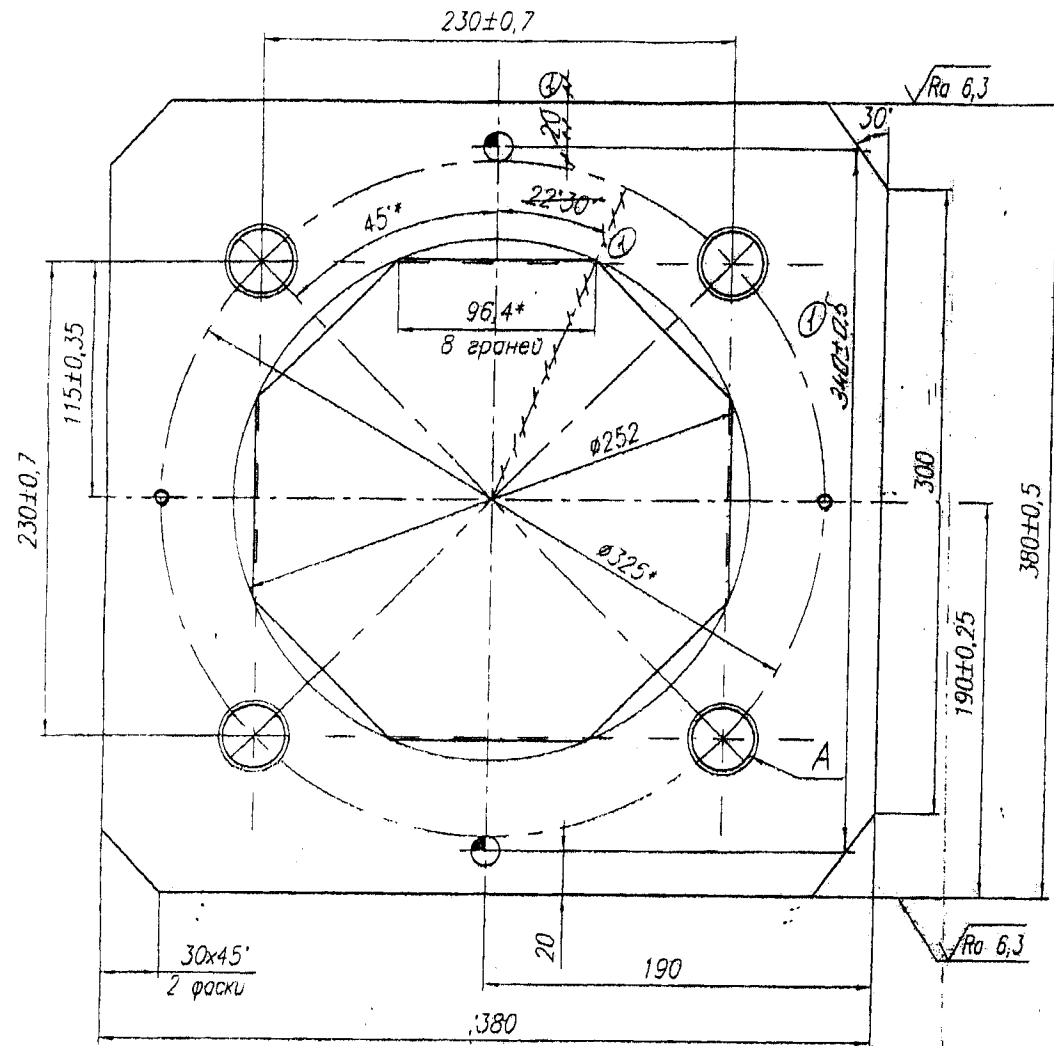


Рис. 14



$\sqrt{Ra 25}$ (✓)

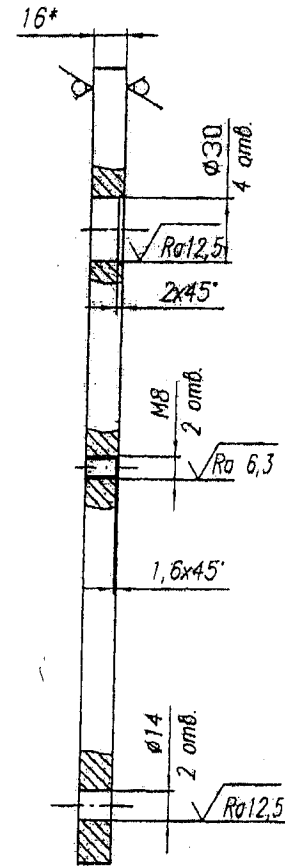


Рис. 15

$\sqrt{Ra12,5}$ (✓)

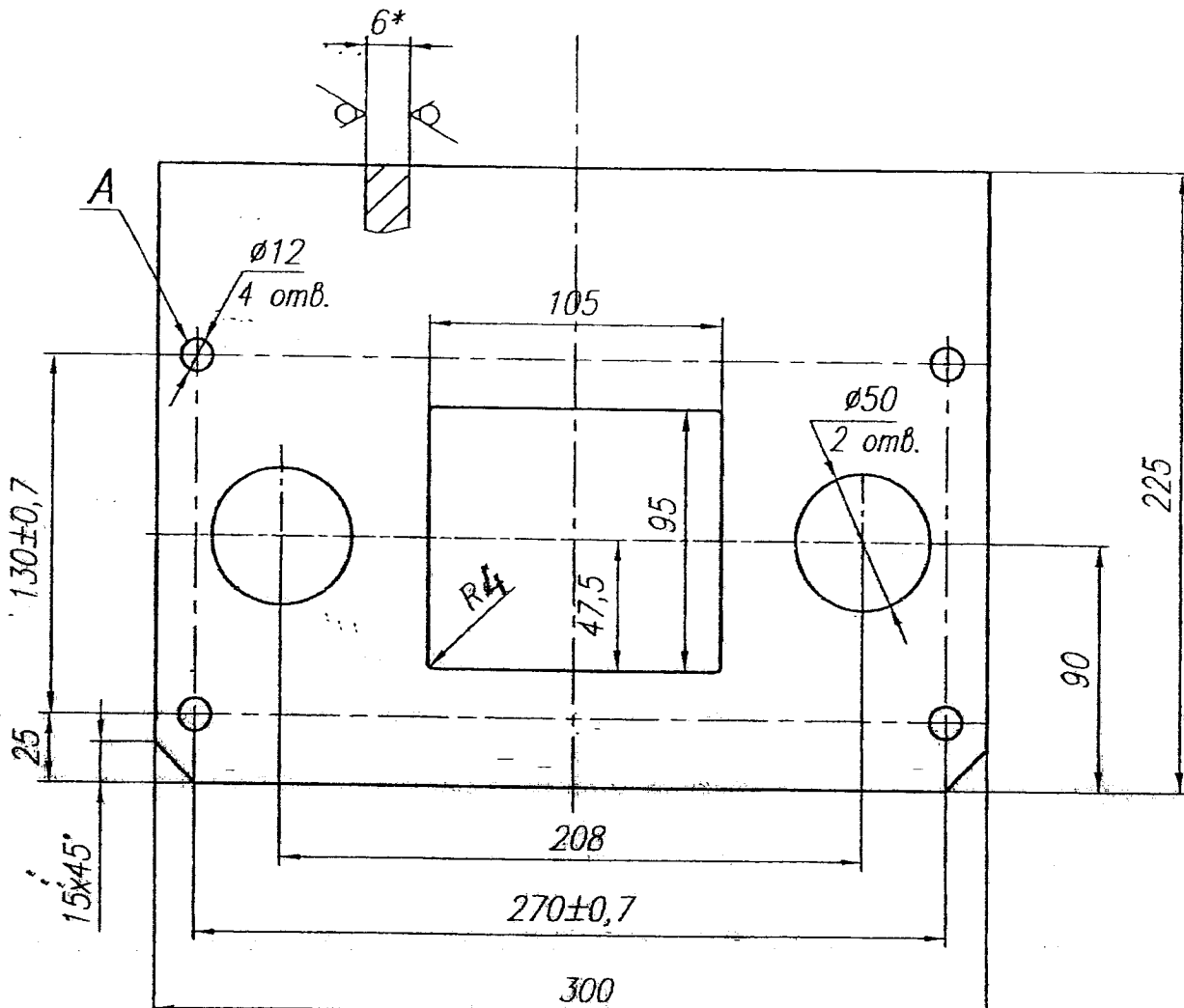


Рис. 16

$\sqrt{Ra12,5}$ (✓)

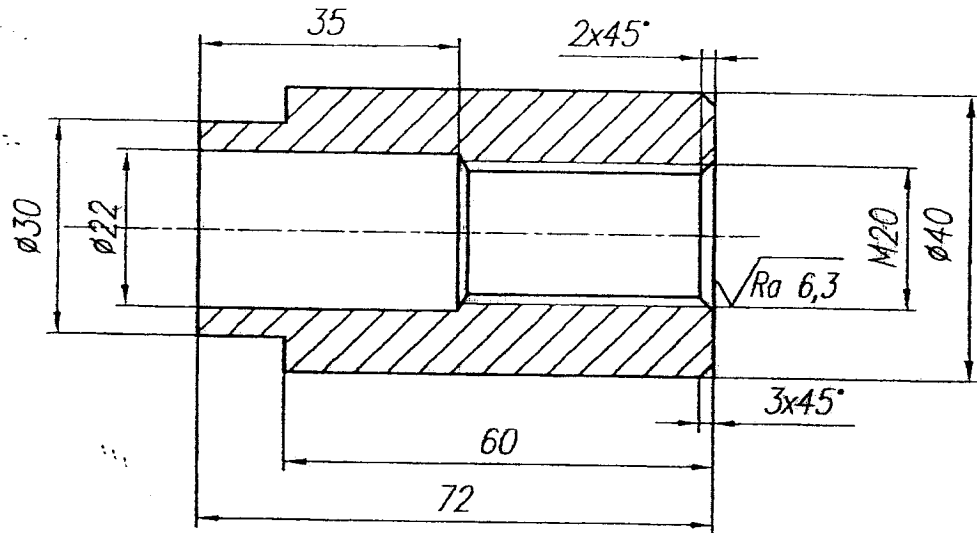


Рис. 17

$\sqrt{Ra12,5(\checkmark)}$

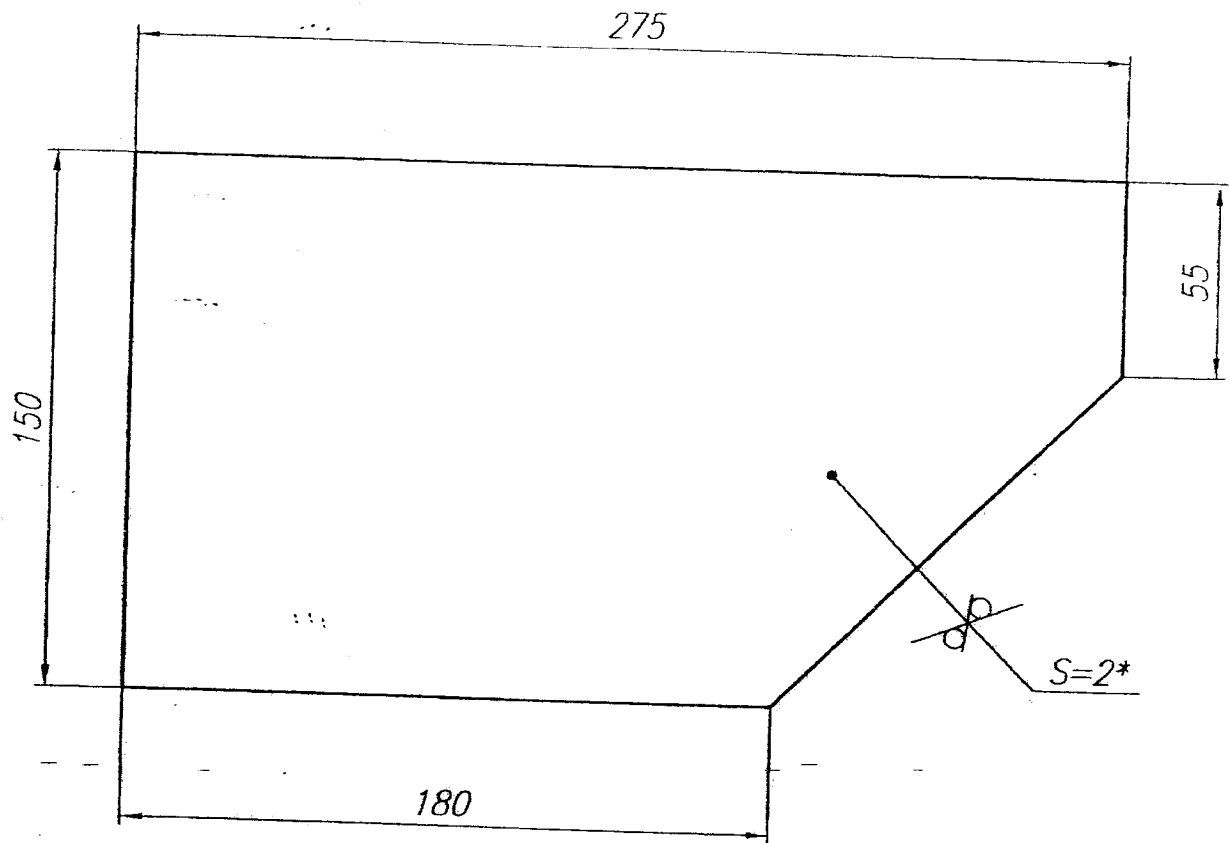


Рис. 18

$\sqrt{Ra12,5}$ (✓)

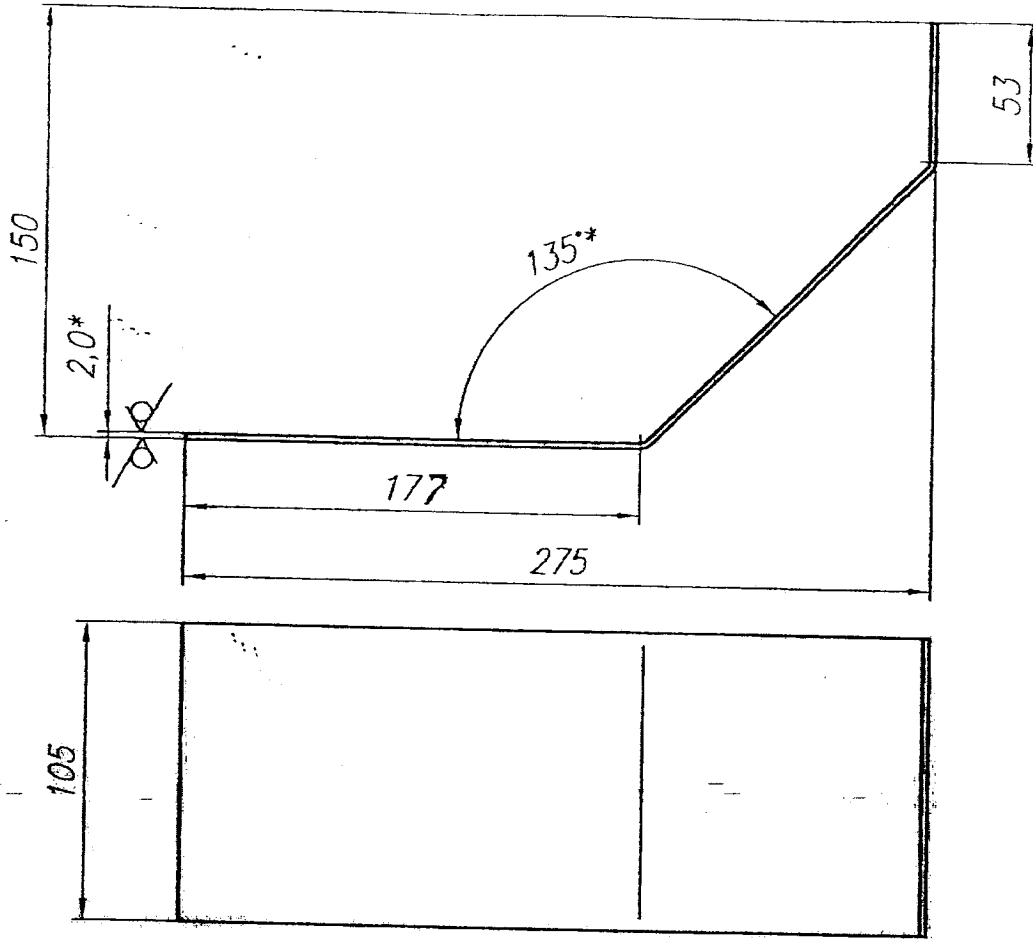


Рис. 19

$\sqrt{Ra\ 25(\checkmark)}$

