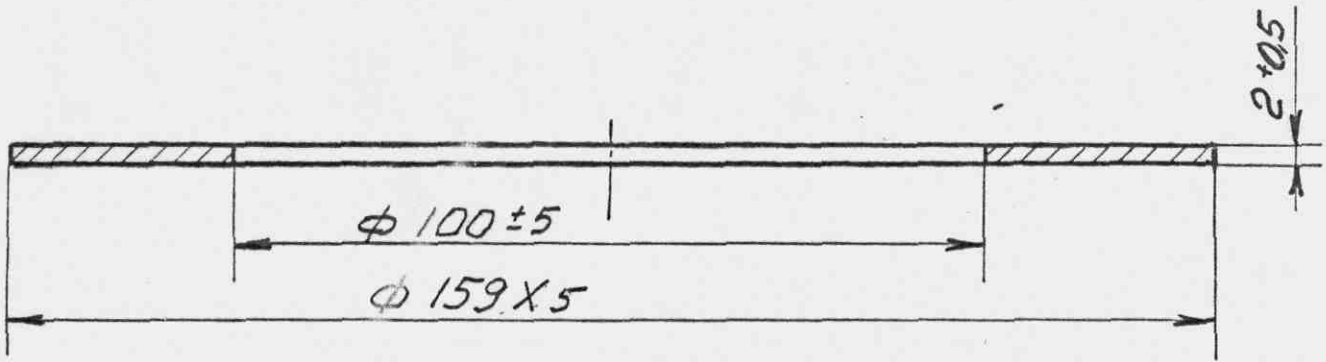


~~Б.5384.00.002~~

2,0

Б.5544.40.002



Перв. применение

Справочный №

Подп. и дата

Инв. № дубл.

Взам. шиф. №

Подп. и дата

Инв. № подл.

Б.5544. 40.002 @

~~Б.5384.00.002~~

Изм.	Лист	№ докум.	Подпись	Дата
4	2		<i>Лоз</i>	20.11.78.
Разраб.	Боронин		<i>Лоз</i>	
Провер.	Новак		<i>Лоз</i>	
Т. контр.				
Нач. КБ				
Н. контр.				
Ута.				

КОЛЬЦО

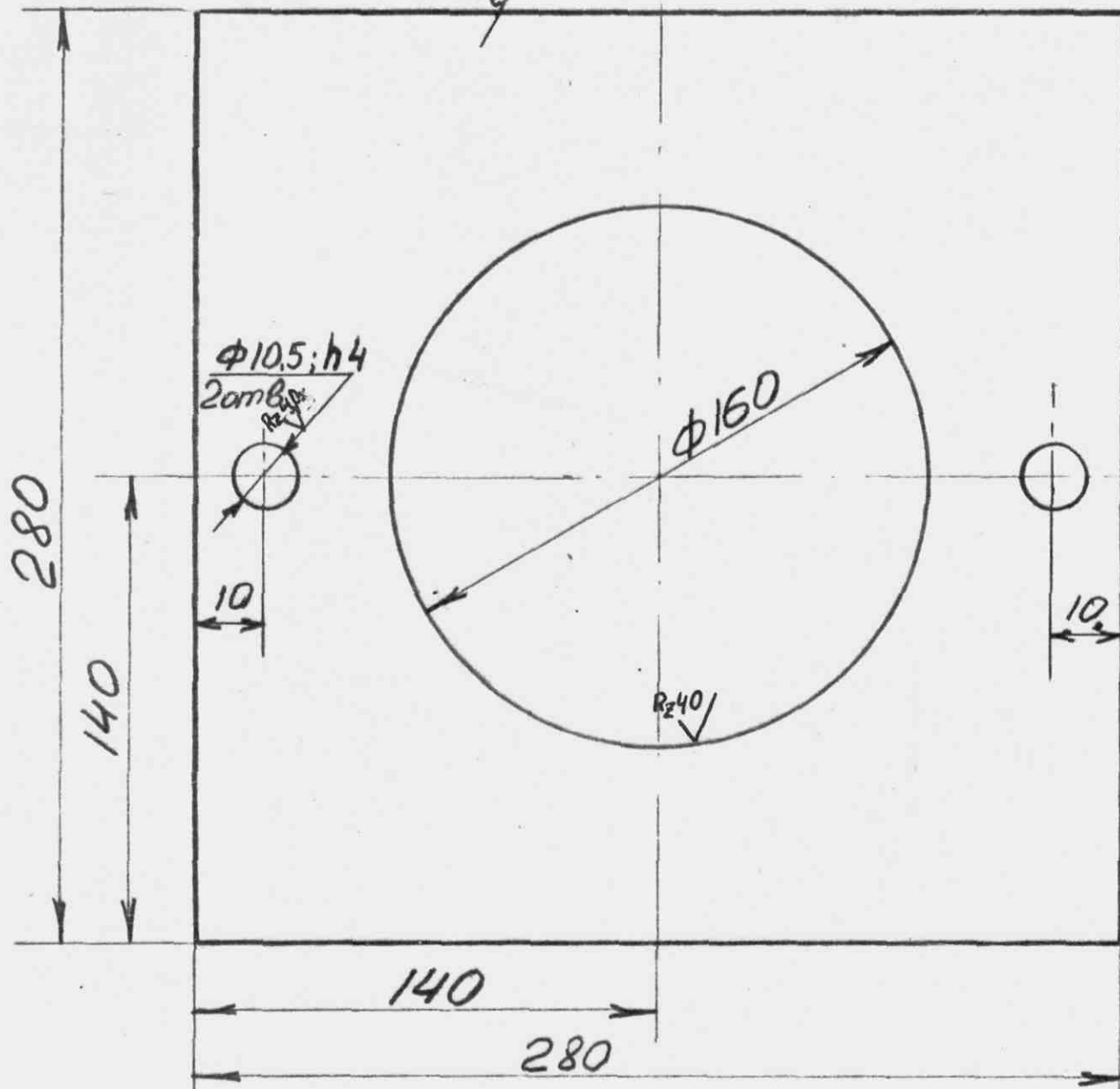
Сталь 12Х18Н10Т
Гост 5632-72

Лит.	Масса	Масшт.
4		1:1
Лист		Листов

Б.3979.00.001

(V) 20/15 (V)

8
2/5



Неуказанные предельные отклонения размеров: охватывающих по А7, охватываемых по В7, прочих по СМ8.

Б.3979.00.001

Изм.	Лист	№ докум.	Подп.	Дата
Разраб.		Боронин	<i>[Signature]</i>	
Пров.		Новак	<i>[Signature]</i>	
Т. контр.				
Н. контр.				
Утв.				

Плита

Лит.	Масса	Масштаб
		1:2
Лист	Листов	
ГКБЗ		

Сталь 12Х18Н10Т
ГОСТ 5632-72

Б.3979.00.008

2,5 ✓(✓)

Перв. примечание

Справочный №

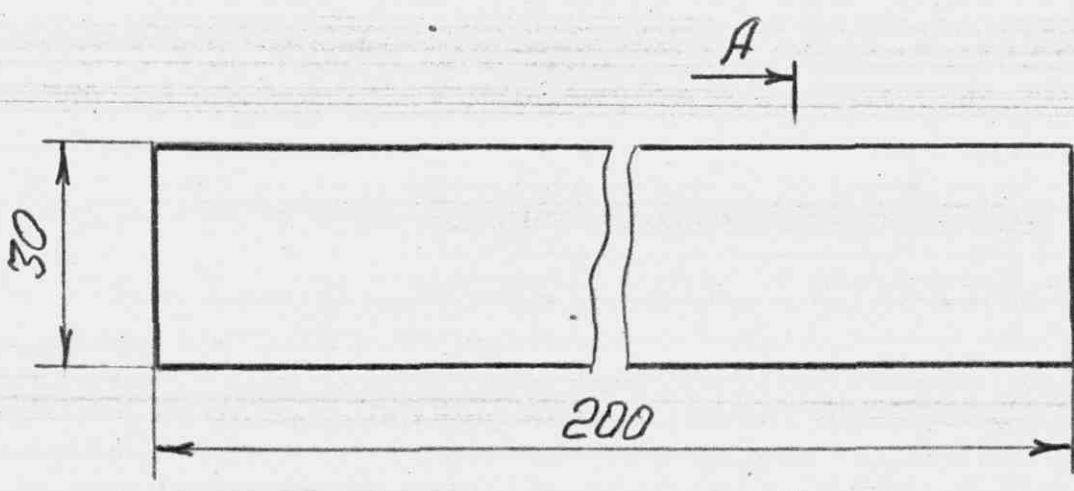
Подп. и дата

Инв. № дубл.

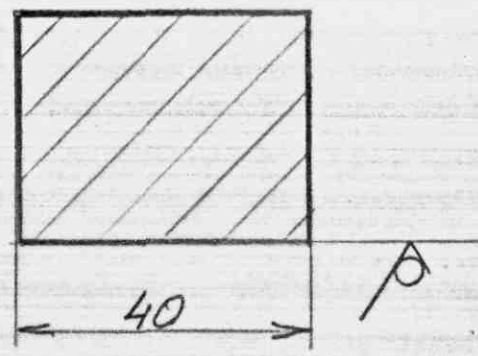
Взам. инв. №

Подпись и дата

Инв. № подл.



A — A



п 14; ± 5T14/e

Изм.	Лист	№ докум.	Подп.	Дата
Разраб.		Боронич	<i>[Signature]</i>	
Провер.		Федяшев	<i>[Signature]</i>	
Т. контр.		РКГ	<i>[Signature]</i>	
Н. контр.		Машуко	<i>[Signature]</i>	
Утв.		Машуко	<i>[Signature]</i>	

Б.3979.00.008

Пластина

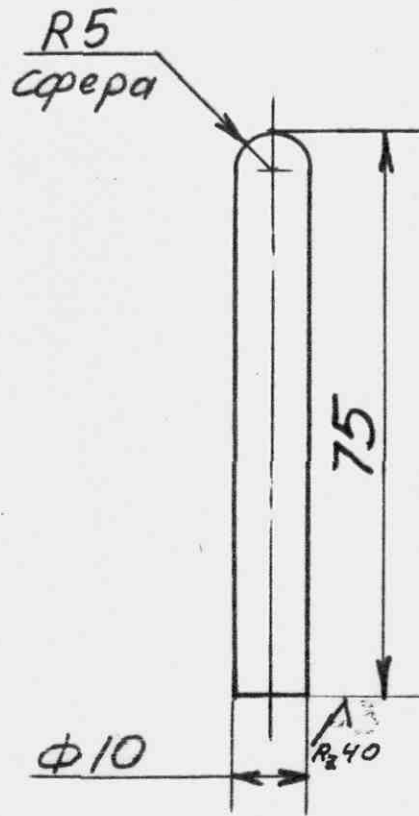
Сталь 12Х18Н10Т

Гост 5632-81

Лит.	Масса	Масштаб
		1:1
Лист		Листов

Б.3979.00.007

2.0/5 (A)



Неуказанные предельные отклонения
размеров: охватываемых по В7,
прочих по СМг.

Б.3979.00.007

Изм.	Лист	№ докум.	Подпись	Дата
			Боронин	
			Новак	

Шптырь

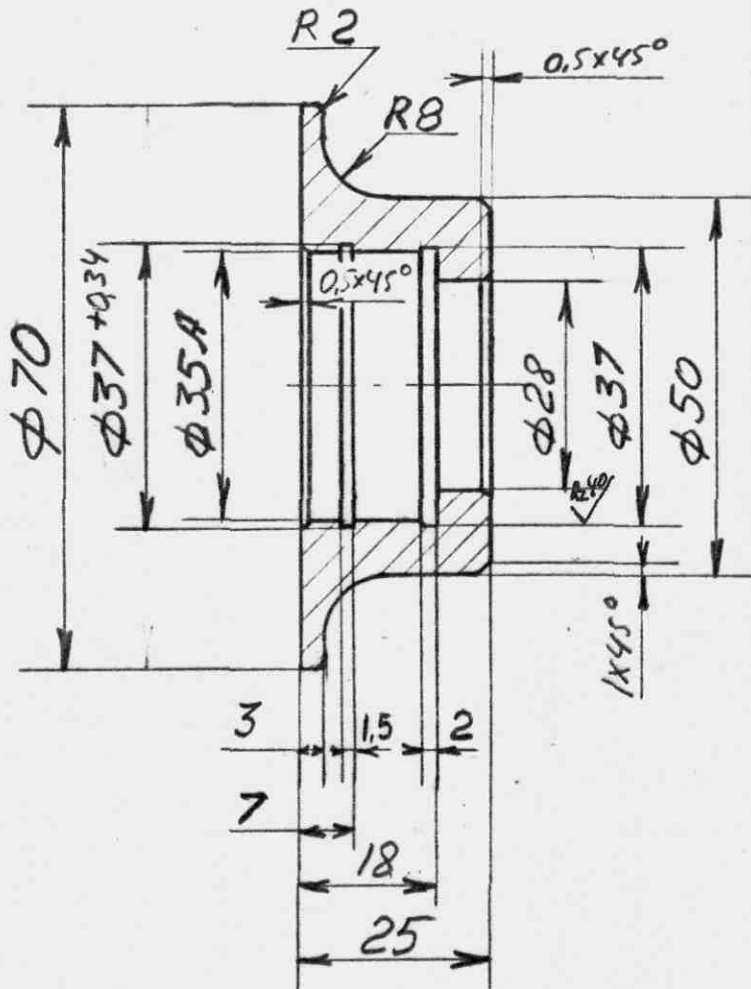
сталь 12Х18Н10Т
Гост 5632-72

Лит.	Масса	Масшт.
	0,04	1:1
Лист.	Листов	

КБ. ГРЗ

Б.3979.00.002

2.0 (✓)



Неуказанные предельные отклонения размеров: охватывающих по А7, охватываемых по В7, прочих по СМ8.

Б.3979.00.002

Изм.	Лист	№ докум.	Подп.	Дата
Разраб.		Боронин	<i>[Signature]</i>	
Пров.		Новик	<i>[Signature]</i>	
Т. контр.				
Н. контр.				
Утв.				

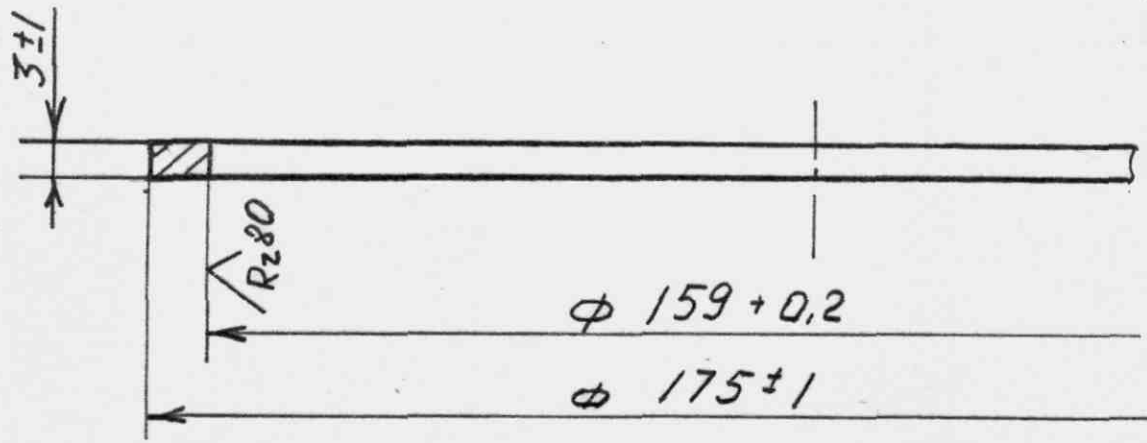
Колесо

сталь 2Х18Н10Т
ГОСТ 5632-72

Лит.	Масса	Масштаб
		1:1
Лист		Листов

В. 5544. 30. 001

20 ✓ (✓)



Пери. применение
Справочный №
ГОД, в д.з.г.
Лист № докум.
Изм. инв. №
ПОДП. и дата
Лист № подл.

В. 5544. 30. 001.

Изм.	Лист	№ докум.	Подпись	Дата
Разраб.		БОРОДИН	<i>[Signature]</i>	
Провер.		НОВАК	<i>[Signature]</i>	
Т. контр.				
Нач. КБ				
Н. контр.				
Утв.				

КОЛЬЦО

Сталь 12Х18Н10Т
Гост 5632-72

Лит.	Масса	Машт.
4		1:1
Лист		Листв

Формат	Зона	Поз.	ОБОЗНАЧЕНИЕ	НАИМЕНОВАНИЕ	К-во	Примечание
				Документация		
24			Б.3979.00.000	Сборочный чертеж		
				Сборочные единицы		
11	1		Б.5544 40.000	Подстаканник	1	
				<u>Детали</u>		
11	2		Б.3979.00.001	Плита	1	
11	3		Б.3979.00.002	Колесо	4	
11	4		Б.3979.00.003	Резель	8	
11	5		Б.3979.00.004	Ось	4	
11	6		Б.3979.00.005	Кольцо	8	
11	7		Б.3979.00.006	Скоба	4	
11	8		Б.3979.00.007	Штырь	2	
11	9		Б.3979.00.008	Пластина	2	
				<u>Стандартные изделия</u>		
		10		Винт М4-8g×8.23.1421712 ГОСТ 17475-80	8	

Подп. и дата

Взам. инв. № Инв. № дубл.

Подп. и дата

Инв. № подл.

Изм. Листы № докум. Подп. Дата

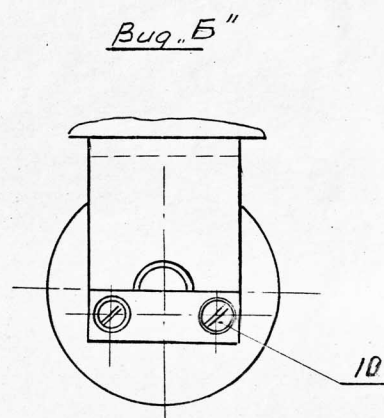
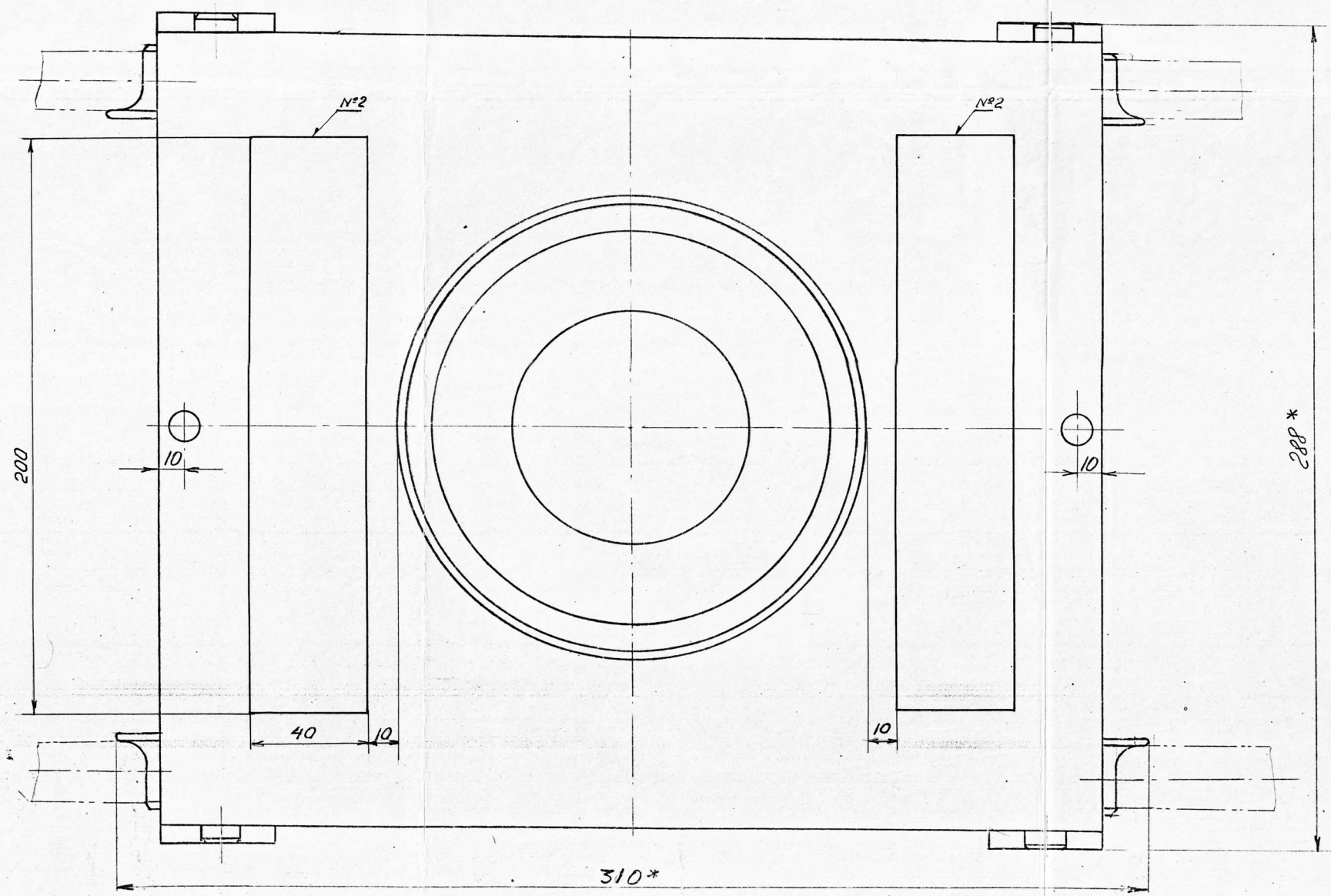
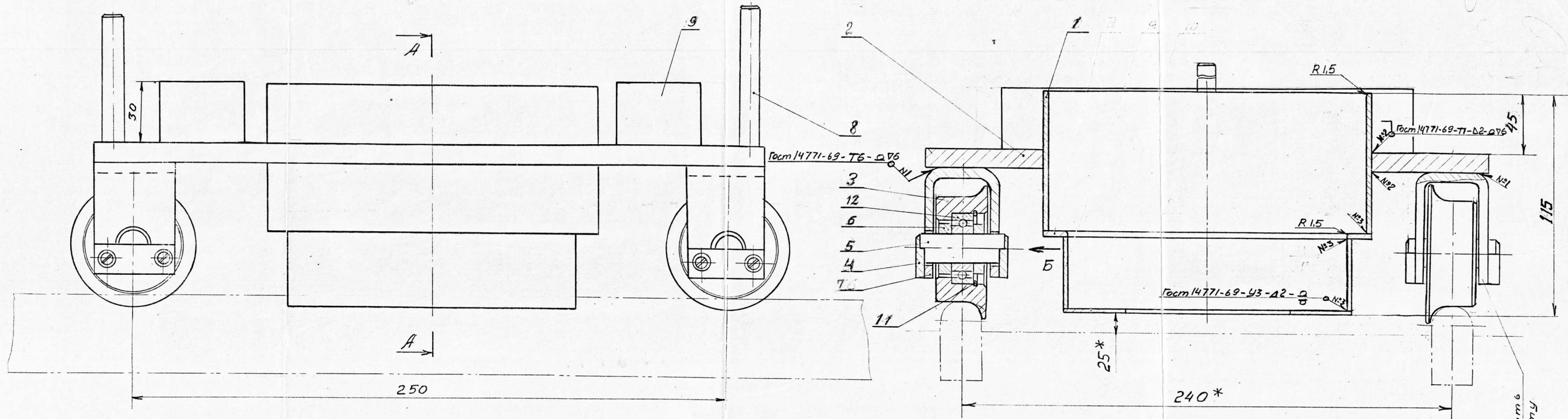
Б.3979.00.000

Разработал	Борокчи	Подп.	Дата	Литера	Лист	Листов
Проверил	Адашев				1	2
РКГ	Мозичко					
Н. контр.	Мозичко					
Утвердил						

Тележка
узла выдачи

Создано: А.А. Корзун 1. Проверено: А.А. Прохорова. Утверждено: А.А. Прохорова.

Б.3979.00.000.СБ



- Вид "Б"**
1. Сварка аргодуговая. Варить присадочной проволокой СВ-02Х19Н9. Гост 2246-60
 2. Тележка должна легко, без заеданий перемещаться по рельсам.
 3. С одной стороны колеса приварить по месту, с согласованием с колеей камеры выгачи.
 4. * Размер для справок.
 5. Чистота обработки поверхности должна соответствовать 20/.

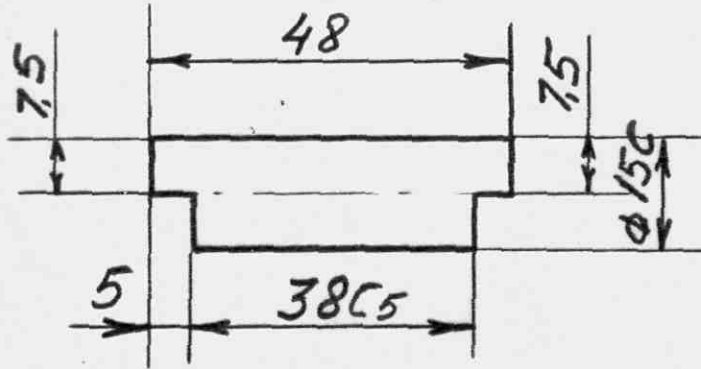
Б.3979.00.000.СБ				Лист	Масштаб	Исполн
Тележка узла выгачи				104	1:1	
Ум. Лист	№ докум.	Лист	Дата	Лист	Листов	
Разраб	Баронин	1				
Провер	Новик					
Нач. КБ	Угало					

Б.3979.00.004

20
√5

Перв. приж...

Справочный №



Неуказанные предельные отклонения
размеров: охватываемых по ВТ,
прочих по СМ8.

Подп. и дата

Инв. № дубл.

Взам. инв. №

Подп. и дата

Инв. № подл.

Изм.	Лист	№ докум.	Подпись	Дата
Разраб.			Боронин	
Провер.			Новак	
Т. контр.				
Нач. КБ				
Н. контр.				
Утв.				

Б.3979.00.004

ОСБ

Сталь 2Х18Н10Т
Гост 5632-72

Лит.	Масса	Масшт.
	0,06	1:1
Лист.		Листов

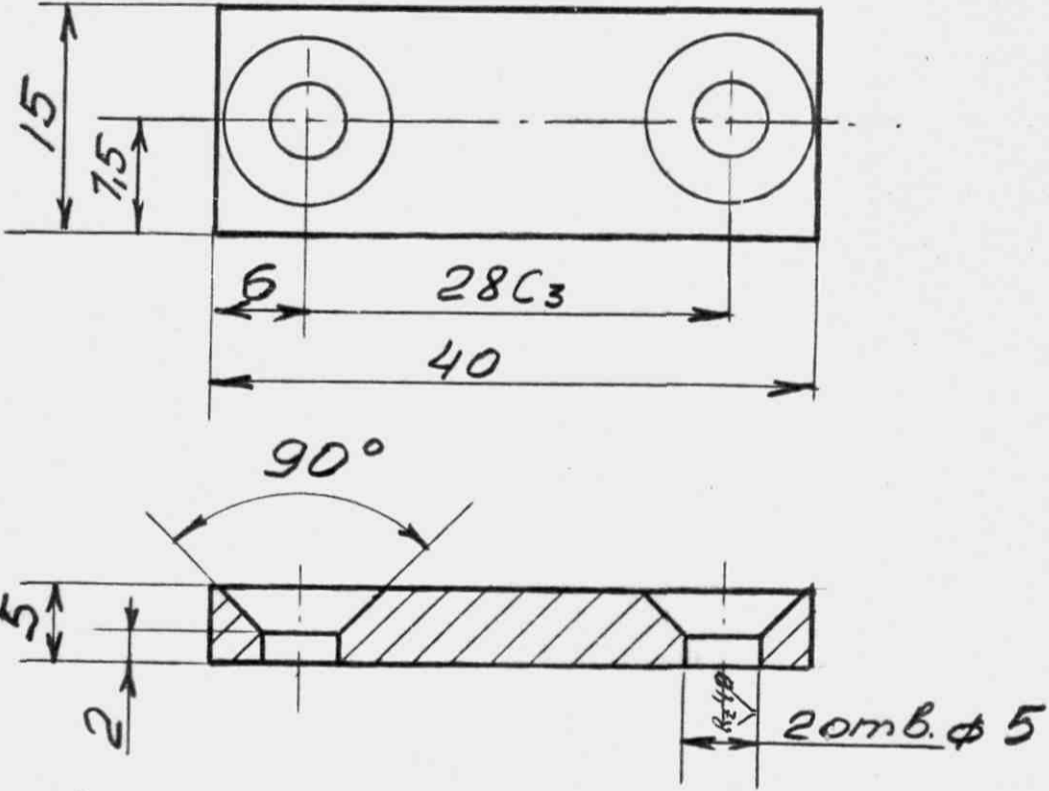
КБ. ГРЗ

Б.3979.00.003

2.0/1(V)

Перв. применение

Справочный №



Неуказанные предельные отклонения
размеров: охватываемых по А7,
охватываемых по В7, прочих по СМ8.

Взам. инв. №, инв. № дубл., Подп. и дата

Ивл. № подл., Подп. и дата

Б.3979.00.003

Изм.	Лист	№ докум.	Подпись	Дата
Разраб.		Барончик	Лев	
Провер.		Новак		
Т. контр.				
Нач. КБ				
Н. контр.				
Утв.				

Ригель

сталь 2Х18Н10Т
Гост 5632-72

Лит.	Масса	Мас
	0,02	2:
Лист.		Лист
КБ. ГРЗ		

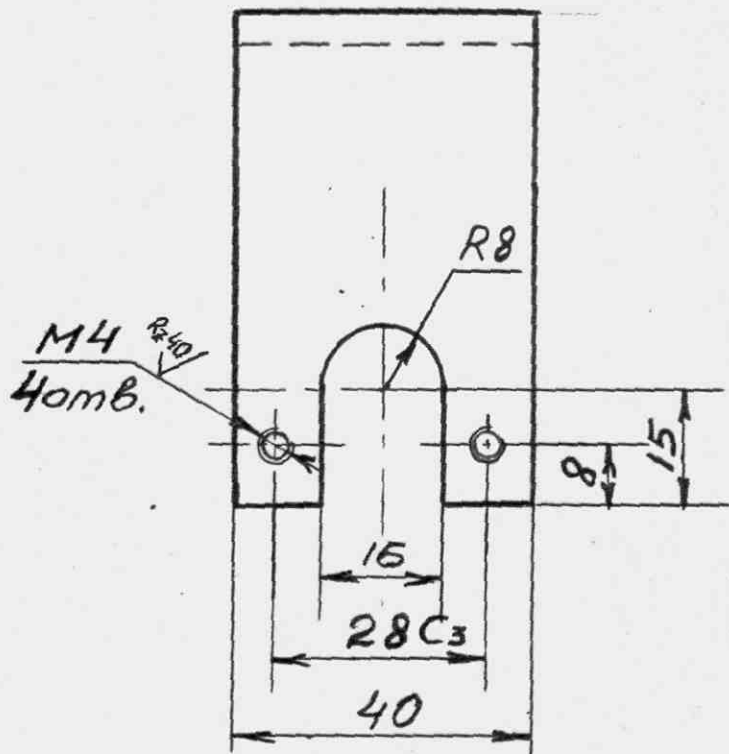
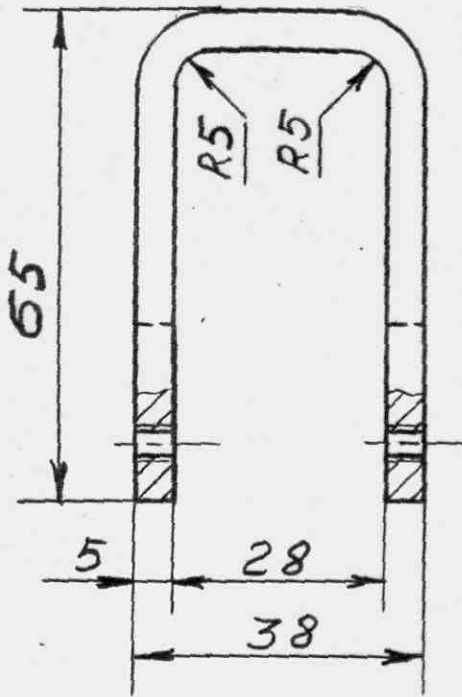
Форм

Б.3979.00.006

20/1(V)

Перв. применение

Справочный №



Развернутая длина $e = 151\text{мм}$

Неуказанные предельные отклонения размеров: охватывающих по А7, охватываемых по В7, прочих по СМ8.

Подп. и дата

Инв. № дубл.

Взам. инв. №

Подп. и дата

Инв. № подл.

Изм.	Лист	№ докум.	Подпись	Дата
Разраб.			Бороничев	
Провер.			Новак	
Т. контр.				
Нач. КБ				
Н. контр.				
Утв.				

Б.3979.00.006

СКОБА

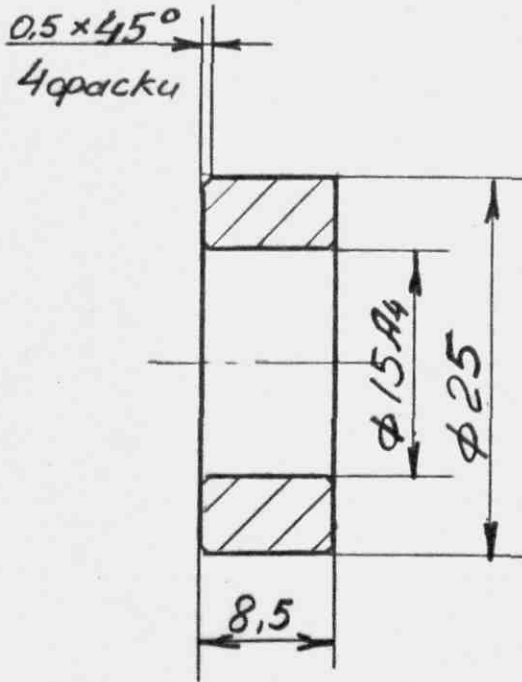
сталь 2Х18Н10Т
Гост 5632-72

Лит.	Масса	Масшт.
	0.2	1:1
Лист.	Листов	

КБ.ГРЗ.

Б.3979.00.005

2.0



Неуказанные предельные отклонения размеров: охватываемых по В7, прочих по СМ8.

Б.3979.00.005

Изм.	Лист	№ докум.	Подпись	Дата
			Борокин	
Разраб.			Новик.	
Провер.				
Т. контр.				
Нач. КБ				
Н. контр.				
Утв.				

Кольцо

Лит.	Масса	Масшт.
	0,01	2:1
Лист.		Листов

сталь 2Х18Н10Т
Гост 5632-72

КБ. ГРЗ