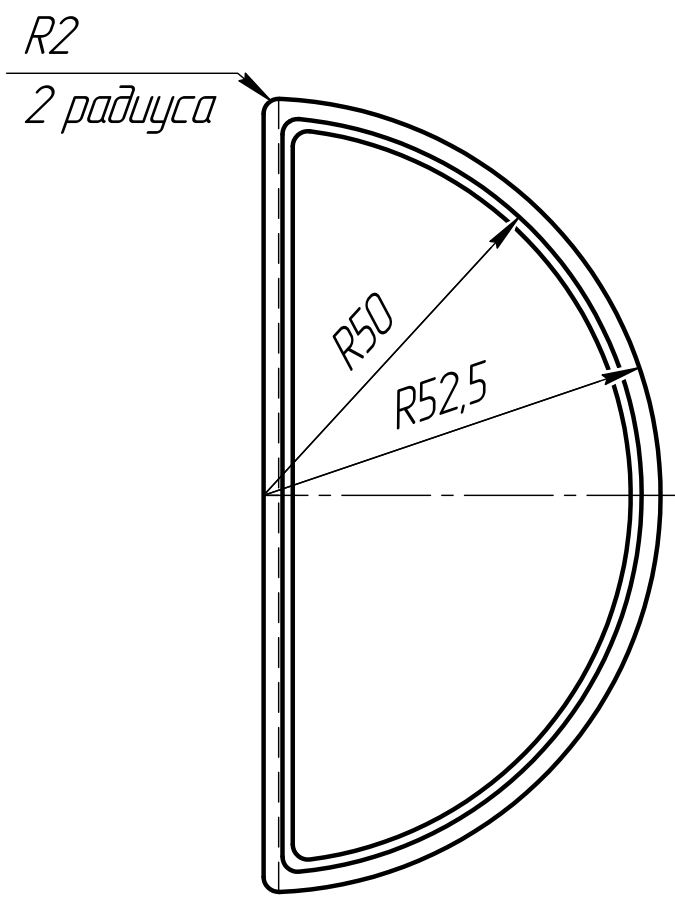
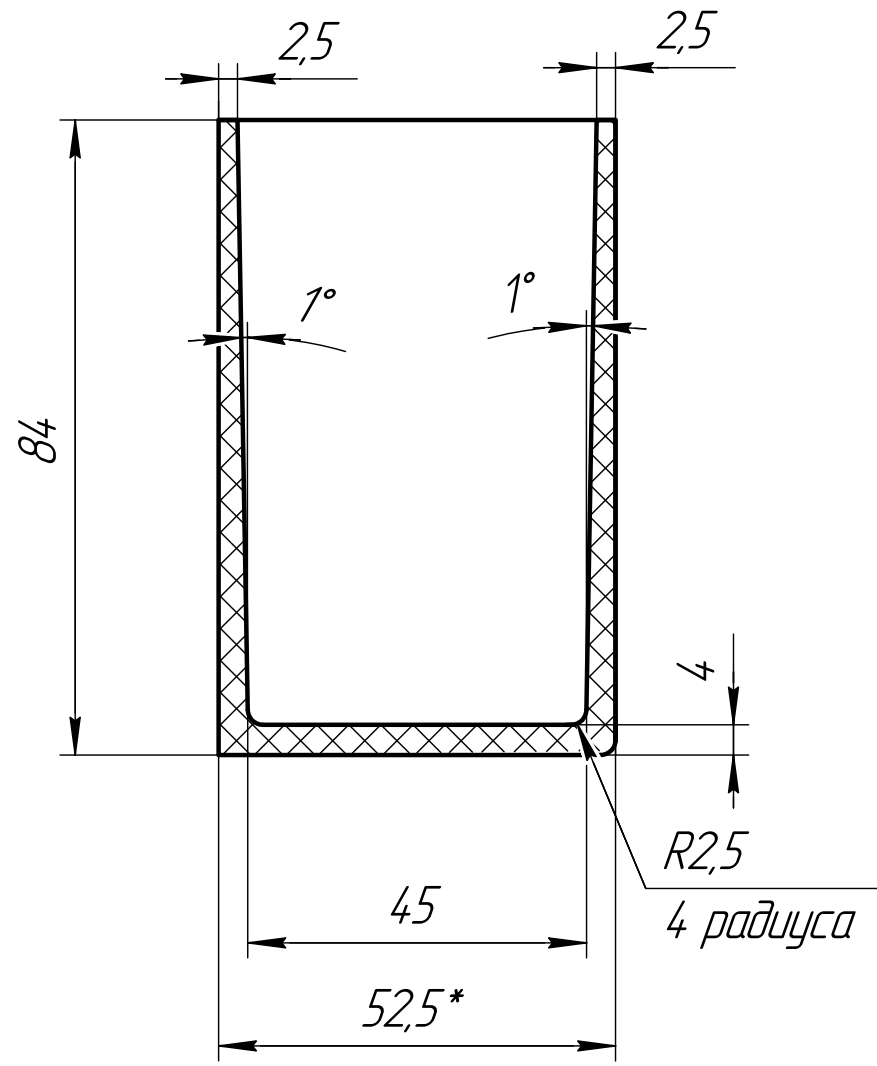


A.36.706.005



1 Общие допуски по ГОСТ 30893.1-2002-т.
 2*Размер для справок.

Изм. № подл.	Подп. и дата	Взам. инв. №	И-в. № д-л	Подп. и дата	Справ. №	Перв. примен.

					A.36.706.005			
1	зам				Тигель	Лит.	Масса	Масштаб
Изм.	Лист	№ докум.	Подп.	Дата			0,25	1:1
Разраб.						Лист	Листов	1
Пров.								
Т.контр.								
Н.контр.					Нитрид кремния ОТМ-904			
Утв.								