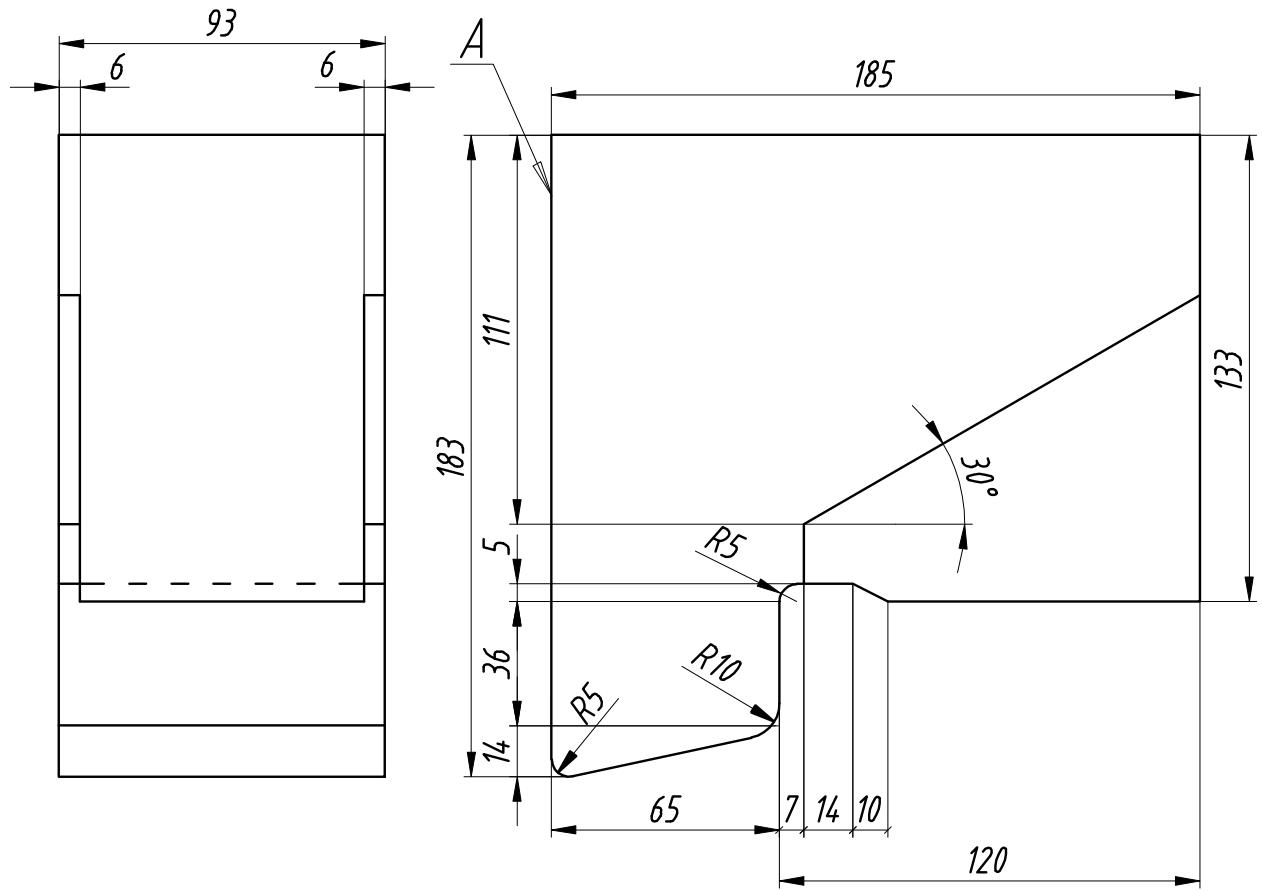


К 713-26/3



1. Знаком "А" обозначена поверхность, соприкасающаяся с горячими газами.

2. Группа сложности -7.

					К 713-26/3		
					Кирпич фасонный		
Изм.	Лист	№ докум.	Подпись	Дата	Литера	Масса	Масшт.
Разраб.		Никитин А.Н.	<i>[Signature]</i>	02.10		4,7	1:2
Проверил					Лист 1	Листов 1	
ГИП		Крюченков А.Ф.	<i>[Signature]</i>	02.10	Марка ШБ-1 ГОСТ 390-96 ООО ПСК "ТЕПЛОТЭКС"		
Н. контр.		Титов М.И.	<i>[Signature]</i>	02.10			
Т. контр.							
Утв.		Крюченков А.Ф.	<i>[Signature]</i>	02.10			