

ИЗВЕЩЕНИЕ № 131120/4482/198 от 20.11.2013 г.

О ПРОВЕДЕНИИ ЗАПРОСА ЦЕН

1.	Форма и способ процедуры закупки	Открытый одноэтапный запрос цен в электронной форме
2.	Организатор запроса цен и Заказчик	ОАО «Трансэнерго» Место нахождения: г. Снежинск, ул. Транспортная, 44 Почтовый адрес: 456770, г. Снежинск, а/я 575 Контактное лицо: Долгих Юрий Александрович, Тел. (35146) 21601/факс (35146) 26134 , эл. Почта: dyua@te.snz.ru
3.	Предмет договора	МАЗ 6312В9-420-015 с крано-манипуляторной установкой (КМУ) Unic URV 554 новый (2013 -2014г. выпуска)
4.	Состав и объем услуг	1 шт.
5.	Срок оказания услуг	До 28 февраля 2014
6.	Место поставки товара, выполнения работ, оказания услуг	Самовывоз из городов находящихся не далее 200 км. от города Снежинск
7.	Требования, установленные заказчиком к оказываемым услугам	Требование к предмету закупки (Приложение 2)
8.	Сведения о порядке проведения, в том числе об оформлении участия в запросе цен, определении лица, выигравшего запрос цен	Запрос цен проводится в электронной форме путем подачи заявок на ЭТП www.a-k-d.ru . Победителем запроса цен признается, по решению закупочной комиссии, допущенный участник запроса цен, предложивший наименьшую цену.
9.	Начальная (максимальная) цена договора	Максимальная цена договора 3 850 000 руб. В цену товара включены все расходы, в том числе расходы на, хранение, уплату таможенных пошлин, налоги, сборы и другие обязательные платежи. Победитель запроса цен определяется по предложению наиболее низкой цены договора и всем условиям извещения запроса цен.
10.	Срок и условия оплаты поставок товаров, выполнения работ, оказания услуг	10% предоплата, остальные 90% в течение 5 дней с момента поступления автомобиля на склад Покупателя и оригинала документов.
11.	Дата начала и дата и время окончания подачи заявок на участие в запросе цен, место и порядок их подачи участниками:	Заявки на участие в запросе цен предоставляются на ЭТП www.a-k-d.ru , начиная с даты размещения настоящего извещения и документации по запросу предложений на официальном сайте, в срок не позднее

		08-00 (время московское) «26» ноября 2013 года.
12.	Место, дата и время открытия доступа к поданным заявкам на участие в запросе цен	г. Снежинск, Транспортная, 44, в 13-00, «26» ноября 2013 года
13.	Место и дата проведения отборочной стадии	г. Снежинск, Транспортная, 44, в 13-00, «26» ноября 2013 года
14.	Место и дата подведения итогов запроса цен	г. Снежинск, Транспортная, 44, каб. №204 в 13-00, «27» ноября 2013 года.
15.	Срок заключения договора после определения победителя запроса цен:	До «10» декабря 2013 года.
16.	Форма, размер и срок предоставления обеспечения исполнения договора	не требуется
17.	Требования к содержанию, форме и составу заявки на участие в запросе цен	Заявка составляется по форме, предусмотренной извещением. Участник в составе котировочной заявки, обязан предоставить заверенные им копии документов, подтверждающих соответствие участника процедуры требованиям (Приложения №1) к настоящему извещению
18.	Требования к участникам размещения заказа	Участником размещения заказа может быть любое юридическое лицо независимо от организационно-правовой формы, формы собственности, места нахождения и места происхождения капитала, участвующие в соответствующей СРО, отвечающие требованиям законодательства и извещения: - соответствие участников размещения заказа требованиям, устанавливаемым в соответствии с законодательством Российской Федерации к лицам, осуществляющим оказание услуг, являющихся предметом торгов; - не проведение ликвидации участника размещения заказа – юридического лица и отсутствие решения Арбитражного суда о признании участника размещения заказа – юридического лица, индивидуального предпринимателя банкротом и об открытии конкурсного производства; - не приостановление деятельности участника размещения заказа в порядке, предусмотренном Кодексом Российской Федерации об административных правонарушениях, на день рассмотрения заявки на участие в конкурсе; - отсутствие у участника размещения заказа задолженности по начисленным налогам, сборам и иным обязательным платежам в бюджеты любого уровня или государственные внебюджетные фонды по

данным бухгалтерской отчетности за последний завершенный отчетный период. Участник размещения заказа считается соответствующим установленному требованию в случае, если он обжалует наличие указанной задолженности в соответствии с законодательством Российской Федерации и решение по такой жалобе на день рассмотрения заявки на участие в конкурсе не принято.

- отсутствие в реестре недобросовестных поставщиков, в т.ч. реестре Госкорпорации «Росатом» сведений об участниках размещения заказа.

На претендентов в полном объеме распространяется действие Закона РФ от 14.07.1992г. №3297-1 «О закрытом административно-территориальном образовании» и Положения о порядке обеспечения особого режима в закрытом административно-территориальном образовании, на территории которого расположены объекты Государственной корпорации по атомной энергии «Росатом» (утв. Постановлением Правительства РФ от 11.06.1996г. №693).

19. **Правовой статус процедуры**

1) Федеральным законом №223-ФЗ от 18.07.2011 г. «О закупках товаров, работ, услуг отдельными видами юридических лиц».

2) Положение о закупках (Единый отраслевой стандарт закупок Государственной корпорации по атомной энергии «Росатом», утвержденный решением наблюдательного совета Госкорпорации «Росатом» протокол от 07.02.2012 №37 (В редакции с изменениями, утвержденными решением наблюдательного совета Госкорпорации «Росатом» от 15 февраля 2013 № 46, от 25 сентября 2013 № 53). Решение о присоединении - Протокол от 25.07.2012 №19 Наблюдательного совета ОАО «Трансэнерго».

Процедура запроса цен не является торгами по законодательству Российской Федерации, и ее проведение не регулируется статьями 447-449 части первой Гражданского кодекса Российской Федерации. Процедура запроса предложений также не является публичным конкурсом и не регулируется статьями 1057-1061 части второй Гражданского кодекса Российской Федерации. Таким образом, данная процедура запроса предложений не накладывает на организатора запроса предложений соответствующего объема гражданско-правовых обязательств, в том числе по обязательному заключению договора с победителем запроса цен или иным его участником.

		<p>Организатор запроса цен вправе отказаться от проведения запроса цен в любое время вплоть до подписания договора, не неся никакой ответственности перед участниками запроса цен или третьими лицами, которым такое действие может принести убытки.</p>
20.	Состав котировочной заявки	<p>Приложение №1 (Требования к участникам закупочной процедуры)</p> <p>Приложение №2 (Требование к предмету закупки)</p> <p>Приложение №3 (Предложение на участие в процедуре запроса цен на право заключения договора - форма)</p> <p>Приложение №4 (Проект договора)</p>
21.	<p align="center">Внимание, участникам размещения заказа</p> <p>Муниципальное образование «Город Снежинск» является закрытым административно - территориальным образованием, въезд в город ограничен (пропускная система). Порядок доступа на территорию муниципального образования «Город Снежинск» утвержден постановлением Правительства Российской Федерации от 11.06.1996г. №693 «Об утверждении положения о порядке обеспечения особого режима в закрытом административно-территориальном образовании, на территории которого расположены объекты Государственной корпорации по атомной энергии «Росатом». Механизм получения разрешения на въезд в город указан в разделе 2 пункт 2.1 Приложения №1 к настоящему извещению.</p>	

Директор ОАО «Трансэнерго»

В.В.Пряхин

Требования к участникам закупочной процедуры

1 Участник закупочной процедуры должен предоставить следующие документы (отсканированные оригиналы подписанные ЭЦП в электронном виде):

1.1. Свидетельство о регистрации юридического лица

1.2. Свидетельство о постановке на учет в налоговом органе

1.3. Выписка из ЕГРЮЛ (не старше шести месяцев)

1.4 Устав предприятия (общие положения, последний лист)

1.5 Документ подтверждающий полномочия лица, заключающего договор

2. К участнику закупочной процедуры устанавливаются следующие требования:

2.1. Непроведение в отношении участника закупочной процедуры - юридического лица, процедуры ликвидации участника закупочной процедуры - юридического лица и отсутствие решения арбитражного суда о признании участника закупочной процедуры - юридического лица, индивидуального предпринимателя банкротом или решения об открытии в отношении участника - юридического лица конкурсного производства;

2.2. Неприостановление деятельности участника закупочной процедуры в порядке, предусмотренном Кодексом Российской Федерации об административных правонарушениях, на день подачи заявки на участие в закупочной процедуре;

2.3. Отсутствие у участника закупочной процедуры задолженности по начисленным налогам, сборам и иным обязательным платежам в бюджеты любого уровня или государственные внебюджетные фонды за прошедший календарный год, размер которой превышает двадцать пять процентов балансовой стоимости активов участника размещения заказа по данным бухгалтерской отчетности за последний завершенный отчетный период;

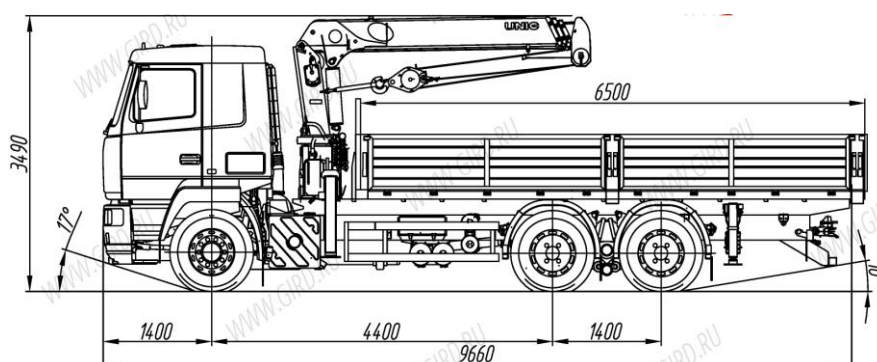
2.4. Сведения об участнике закупочной процедуры не должны содержаться в реестрах недобросовестных поставщиков, предусмотренных Федеральными законами Российской Федерации от 18 июля 2011 г. N223-ФЗ "О закупках товаров, работ, услуг отдельными видами юридических лиц" и от 21 июля 2005 года N 94-ФЗ "О размещении заказов на поставки товаров, выполнение работ, оказание услуг для государственных и муниципальных нужд".

2.5. В случае, если несколько юридических или физических лиц выступают совместно в качестве участника закупочной процедуры, каждый из таких юридических или физических лиц должен по отдельности соответствовать требованиям, установленным в п 1.1, 1.2, 1.3, 1.4, 1.5.

**Требования к предмету закупки
(Техническое задание)
приобретение для нужд ОАО «Трансэнерго»
«МАЗ 6312В9-420-015 с крано-манипуляторной установкой (КМУ) Unic URV 554 (2013 -2014г.
выпуска)»**

Технические параметры и требования к комплектации:

МАЗ 6312В9-420-015 со смонтированным КМУ Unic URV 554, в количестве 1 шт., новый 2013-2014 года выпуска, без внутренних и внешних повреждений, не находившийся в эксплуатации, прошедший предпродажную подготовку, готовый к эксплуатации.

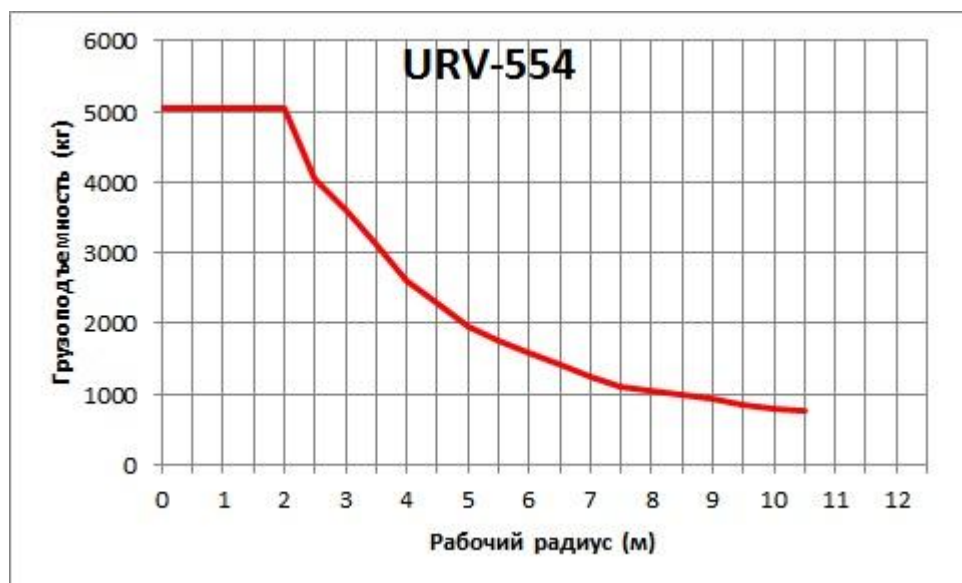


Характеристики:

Наименование технических характеристик	единица измерения	МАЗ 6312В9-420-015
Технически допустимая масса автопоезда	кг	56500
Технически допустимая общая масса автомобиля	кг	26500
Распределение технически допустимой общей массы автомобиля:		
На переднюю ось	кг	7500
На заднюю тележку	кг	19000
Полная масса автомобиля в снаряженном состоянии	кг	11600
Распределение полной массы автомобиля в снаряженном состоянии:		
На переднюю ось	кг	5570
На заднюю тележку	кг	6030
Технически допустимая грузоподъемность автомобиля	кг	14750
Двигатель		ЯМЗ-651.10
Мощность двигателя	кВт (л.с.)	303(412)
Максимально крутящий момент	н.м (кгс. м)	1900 (194)
Коробка передач		ZF 16S2520T0
Число передач КПП		16

Передаточное число моста		3,86
Размер шин		315/80R22.5
Максимальная скорость	км/ч	100
Тип кабины		Большая 6431
Топливный бак	л	500
Особенности комплектации:		
Водительское подресоренное сиденье		наличие
Ремни безопасности		наличие
Шумоизоляция кабины		наличие
Тормозная система с АБС		наличие
Независимый воздушный отопитель кабины		Webasto
Беззаярная сцепка		наличие
Электро-пневмовыводы на прицеп		наличие
Тахограф		наличие
Ограничения скорости	км/ч	85
Переднее защитное устройство		наличие

Обязательная предпродажная подготовка и ТО -2000 после обкатки (в объеме ТО-1 и ТО-2 со всеми отметками в сервисной книжке) за счёт Продавца. Гарантия на автомобиль не менее 24 месяцев или 40 000 км. пробега.



Наименование технических характеристик	КМУ UNIC URV 554
Максимальная грузоподъемность	5050 кг на 2,0 м
Максимальная грузоподъемность на максимальном рабочем радиусе, кг	750 на 11,0 м
Максимальная высота крюка над землей	13,3 м
Опускание крюка ниже уровня земли, м	13,1 м

Рабочий радиус, м	0,78 - 11,00
Выдвижение стрелы, м	3,90 – 11,25
Скорость выдвижения стрелы м/сек	7,35/11,6
Скорость подъёма стрелы от 1 до 78 град., сек.	12
Количество секций стрелы	4
Грузовой момент, тм	12,1
Угол подъёма стрелы (градусы)	1-78
Угол поворота колонны (градусы)	360 без ограничения
Скорость вращения колонны об/мин.	2,5
Грузовой канат диаметром 10 мм длиной, м	70
Усилие грузовой лебёдки, кН	12,25
Максимальная ширина выдвинутых аутригеров, м	До 3,8
Максимально допустимая нагрузка на аутригер, т	12,0
Кол-во аутригеров, шт.	4
Производительность гидравлического насоса при 1400 об/мин, л/мин	60
Давление в гидросистеме, мПа	20,6
Ёмкость гидравлического бака, л	60

Гарантия на КМУ не менее 12 месяцев.

Наличие специализированного официального сервисного центра на расстоянии не более 200 км. от г. Снежинск.

Документы необходимые для регистрации и получения разрешения пуска КМУ в эксплуатацию:

1. Паспорт КМУ на русском языке оформленном по форме указанной в правилах (ПБ 10-257-98).
2. Руководство (инструкцию) по эксплуатации и монтажу на русском языке.
3. Сертификат соответствия требованиям правил (ПБ 10-257-98) РФ.

Заместитель директора

Н.М. НаSTRUев

Предложение
на участие в процедуре запроса цен на право заключения договора
Извещение от №

Изучив извещение о проведении запроса цен на право заключения договора _____,
размещенное на _____

[название участника размещения заказа]

в лице _____

[наименование должности, Ф.И.О. руководителя, уполномоченного лица для юридического лица]
сообщает о согласии исполнить все условия договора, указанные в извещении и приложениях к
извещению и предлагает выполнить работы (поставить товар):

(условия поставки, выполнения работ)

(наименование, характеристики товара, работ, услуг)

Предлагаемая нами цена составляет _____

В цену работ включены все расходы, связанные с исполнением условий договора, в т.ч. материалы, страхование, уплата таможенных пошлин, налогов и других обязательных платежей.

В подтверждение нашего соответствия требованиям документации проведения процедуры закупки заявляем: нами (юридическим, физическим лицом) выполнены все требования Приложения №1 (п.2.1, 2.2, 2.3, 2.4, 2.5) и прилагаем копии следующих документов:

Мы уведомлены и согласны с условием, что в случае предоставления нами недостоверных сведений мы можем быть отстранены от участия в процедуре закупки, а в случае, если недостоверность предоставленных нами требований будет выявлена после заключения с нами договора, такой договор может быть расторгнут.

Руководитель организации _____ (Ф. И. О.)
(подпись)

М.П.

**Договор
купли-продажи № _____**

г. Снежинск

«__» _____ 2013

_____, именуемое
в дальнейшем Продавец, в лице _____,
на основании _____ с одной стороны и

открытое акционерное общество «Трансэнерго», именуемое в дальнейшем
Покупатель, в лице директора Пряхина Валерия Викторовича, действующего на основании
Устава, с другой стороны, заключили настоящий договор о нижеследующем:

1. Предмет договора

1.1. По настоящему договору Продавец обязуется передать в собственность Покупателя, а Покупатель принять и оплатить следующий Товар: МАЗ с крано-манипуляторной установкой UNIC _____, имеющим технические характеристики, приведенные в Приложении № 1 к настоящему договору, в количестве 1 (одной) единицы.

1.2 Товар передается новым, не бывшим в употреблении, свободным от прав третьих лиц.

2. Сумма договора и порядок расчетов

2.1 Сумма договора составляет _____
(_____) руб., в т.ч. НДС 18% - _____
руб., является твердой и не подлежит никаким изменениям в течение всего срока действия договора.

2.2 Порядок расчетов:

– предоплата в размере 10% стоимости товара в сумме _____
(_____) руб. в течение 5 (пяти) рабочих дней с момента получения счета, выставленного после подписания настоящего договора;

– оплата в размере 90% стоимости товара в сумме _____
(_____) руб. производится в течение 5 (пяти) банковских дней с момента получения Покупателем уведомления о готовности товара к отгрузке со стоянки Продавца с предоставлением копии ПТС.

2.3 Расчеты за товар производятся путем перечисления денежных средств на расчетный счет Продавца.

3. Порядок передачи товара

3.1. Передача товара Покупателю осуществляется на складе Продавца, расположенного по адресу: _____ до _____. Доставка на склад Покупателя производится самовывозом.

3.2. Переход права собственности на товар происходит в момент его получения на складе Продавца и подписания товарной накладной.

3.3. Продавец обязан передать товар Покупателю в течение 3 банковских дней с момента окончательного расчета.

3.4. Продавец вместе с товаром передает Покупателю всю необходимую техническую документацию: паспорт на транспортное средство, договор на постановку на учет, акт приема-передачи товара, счет-фактуру, товарную накладную.

3.5. Покупатель осуществляет приемку товара в соответствии с Инструкцией «О порядке приемки продукции производственно-технического назначения и товаров народного потребления по количеству» № П-6, утвержденную постановлением Госарбитража СССР от 15.06.65 г., а также, в соответствии с Инструкцией «О порядке приемки продукции

производственно-технического назначения и товаров народного потребления по качеству» № П-7, утвержденную Постановлением Госарбитража СССР от 25.04.66 г. (с последующими изменениями и дополнениями).

3.6. Выявленные Покупателем при приемке недопоставка и (или) ненадлежащее качество товара устраняются Поставщиком за свой счет путем допоставки и замены некачественного товара в течение 20 рабочих дней с даты получения от Покупателя соответствующего уведомления.

4. Качество и комплектность

4.1. Качество поставляемого товара соответствует техническим условиям производителя.

4.2. Если Продавец получит уведомление об обнаруженных дефектах в течение гарантийного срока, Продавец по своему усмотрению и за свой счет отремонтирует или заменит дефектный товар в течение 21 дня с момента получения уведомления от Покупателя, либо в согласованный сторонами срок.

5. Условия гарантии

5.1. Продавец гарантирует исправную работу поставленного товара, при условии соблюдения требований Руководства по эксплуатации. Гарантийный срок на поставляемый МАЗ устанавливается технической документацией завода-изготовителя и составляет 24 (двадцать четыре) месяцев с момента его передачи Покупателю, либо 40000 (сорок тысяч) км. пробега, в зависимости от того, что наступит ранее, на поставляемую крано-манипуляторную установку UNIC устанавливается технической документацией завода-изготовителя и составляет 12 (двенадцать) месяцев с момента его передачи Покупателю.

5.2. Гарантия не распространяется на быстроизнашивающиеся детали (лампочки, предохранители, свечи, тормозные колодки), аккумуляторные батареи, а также на повреждения, возникшие вследствие использования его не по назначению, механических повреждений, несоблюдения Руководства по эксплуатации.

5.3. Ремонт товара производится в период гарантийного срока на основании рекламационного акта, подписанного сторонами. При обнаружении несоответствия качества поставленного товара, вызов представителя Продавца является обязательным. В случае отказа представителя Продавца прибыть для составления акта, вторая сторона составляет акт в одностороннем порядке.

5.4. В случае обнаружения дефекта, не разбирая узла или агрегата, следует обратиться к продавцу _____ по адресу: _____. Доставка нового узла или агрегата осуществляется за счет продавца.

5.5. В случае нарушения Покупателем условий 5 раздела настоящего договора, устранение недостатков производится за его счет.

6. Ответственность сторон

6.1. При необоснованном отказе от исполнения договора (получения товара) Продавец вправе требовать от Покупателя уплаты штрафной неустойки в размере 3% от стоимости товара, указанного в п.2.1. настоящего договора.

6.2. В случае неисполнения или ненадлежащего исполнения Продавцом обязанности, предусмотренной в п.3.3. настоящего договора, Покупатель вправе требовать от Продавца уплаты штрафной неустойки в размере 0,05% от суммы настоящего договора за каждый день просрочки, но не более 3%.

6.3. В случае просрочки платежа, Продавец имеет право требовать от Покупателя уплаты штрафной неустойки в размере 0,05% от суммы настоящего договора за каждый день просрочки, но не более 3%.

6.4. Все возникшие в связи с исполнением настоящего договора споры разрешаются в Арбитражном суде в соответствии с действующим законодательством РФ.

7. Прочие условия

7.1. Настоящий договор вступает в силу с момента подписания сторонами и действует по _____ исполнения сторонами всех своих обязательств.

7.2. Ни одна из сторон не вправе передавать свои права и обязанности по настоящему договору третьему лицу без получения на то письменного согласия другой стороны.

7.3. Взаимоотношения и ответственность сторон, не предусмотренные настоящим договором регулируются действующим законодательством Российской Федерации.

8. Юридические адреса и реквизиты сторон

ПРОДАВЕЦ:

ПОКУПАТЕЛЬ:

ОАО «Трансэнерго»
Юр. адрес: 456770, Челябинская обл.,
г. Снежинск, ул. Транспортная, 44, а/я 575
ИНН 7423023178 КПП 74545001
р/сч 40702810607950003047
Филиал «Исток» г.Снежинск
ОАО «Челиндбанка» г.Челябинска
к/сч 30101810400000000711
БИК 047501711
тел/факс (351-46) 3-24-27

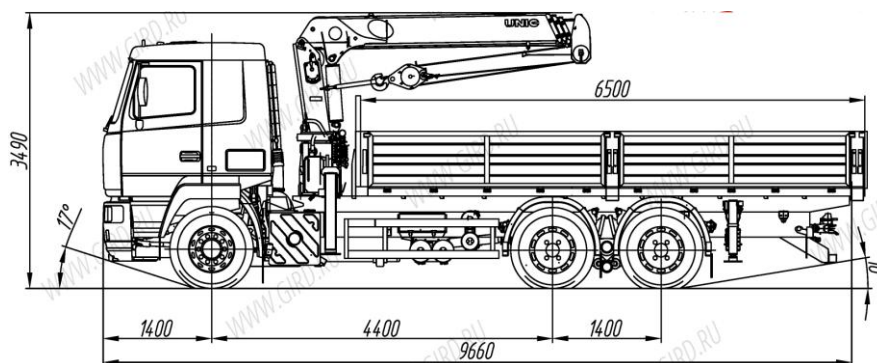
_____ В.В.Пряхин

МП

**Технические характеристики
«МАЗ 6312В9-420-015 с крано-манипуляторной установкой (КМУ) Unic URV 554 (2013 -2014г. выпуска)»**

Технические параметры и требования к комплектации:

МАЗ 6312В9-420-015 со смонтированным КМУ Unic URV 554, в количестве 1 шт., новый 2013-2014 года выпуска, без внутренних и внешних повреждений, не находившийся в эксплуатации, прошедший предпродажную подготовку, готовый к эксплуатации.

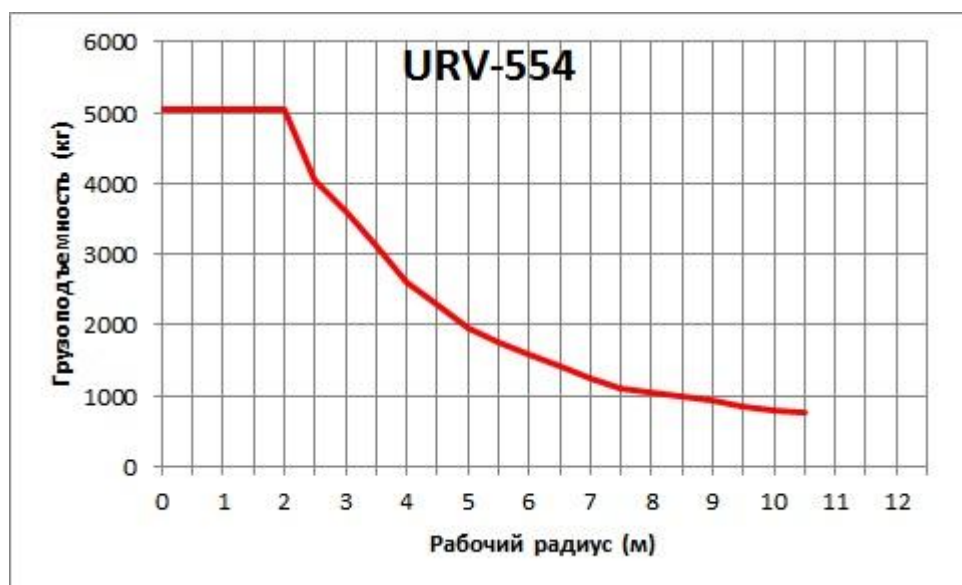


Характеристики:

Наименование технических характеристик	единица измерения	МАЗ 6312В9-420-015
Технически допустимая масса автопоезда	кг	56500
Технически допустимая общая масса автомобиля	кг	26500
Распределение технически допустимой общей массы автомобиля:		
На переднюю ось	кг	7500
На заднюю тележку	кг	19000
Полная масса автомобиля в снаряженном состоянии	кг	11600
Распределение полной массы автомобиля в снаряженном состоянии:		
На переднюю ось	кг	5570
На заднюю тележку	кг	6030
Технически допустимая грузоподъемность автомобиля	кг	14750
Двигатель		ЯМЗ-651.10
Мощность двигателя	кВт (л.с.)	303(412)
Максимально крутящий момент	н.м (кгс. м)	1900 (194)
Коробка передач		ZF 16S2520T0
Число передач КПП		16
Передаточное число моста		3,86
Размер шин		315/80R22.5
Максимальная скорость	км/ч	100

Тип кабины		Большая 6431
Топливный бак	л	500
Особенности комплектации:		
Водительское подресоренное сиденье		наличие
Ремни безопасности		наличие
Шумоизоляция кабины		наличие
Тормозная система с АБС		наличие
Независимый воздушный отопитель кабины		Webasto
Беззаярная сцепка		наличие
Электро-пневмовыводы на прицеп		наличие
Тахограф		наличие
Ограничения скорости	км/ч	85
Переднее защитное устройство		наличие

Обязательная предпродажная подготовка и ТО -2000 после обкатки (в объёме ТО-1 и ТО-2 со всеми отметками в сервисной книжке) за счёт Продавца. Гарантия на автомобиль не менее 24 месяцев или 40 000 км. пробега.



Наименование технических характеристик	КМУ UNIC URV 554
Максимальная грузоподъёмность	5050 кг на 2,0 м
Максимальная грузоподъёмность на максимальном рабочем радиусе, кг	750 на 11,0 м
Максимальная высота крюка над землёй	13,3 м
Опускание крюка ниже уровня земли, м	13,1 м
Рабочий радиус, м	0,78 - 11,00
Выдвижение стрелы, м	3,90 – 11,25
Скорость выдвижения стрелы м/сек	7,35/11,6

Скорость подъёма стрелы от 1 до 78 град., сек.	12
Количество секций стрелы	4
Грузовой момент, тм	12,1
Угол подъёма стрелы (градусы)	1-78
Угол поворота колонны (градусы)	360 без ограничения
Скорость вращения колонны об/мин.	2,5
Грузовой канат диаметром 10 мм длиной, м	70
Усилие грузовой лебёдки, кН	12,25
Максимальная ширина выдвинутых аутригеров, м	До 3,8
Максимально допустимая нагрузка на аутригер, т	12,0
Кол-во аутригеров, шт.	4
Производительность гидравлического насоса при 1400 об/мин, л/мин	60
Давление в гидросистеме, мПа	20,6
Ёмкость гидравлического бака, л	60

Гарантия на КМУ не менее 12 месяцев.

Наличие специализированного официального сервисного центра на расстоянии не более 200 км. от г. Снежинск.

Документы необходимые для регистрации и получения разрешения пуска КМУ в эксплуатацию:

1. Паспорт КМУ на русском языке оформленном по форме указанной в правилах (ПБ 10-257-98).
2. Руководство (инструкцию) по эксплуатации и монтажу на русском языке.
3. Сертификат соответствия требованиям правил (ПБ 10-257-98) РФ.

ПРОДАВЕЦ:

ПОКУПАТЕЛЬ:

_____ В.В.Пряхин

МП