

«Утверждаю»
Технический директор
ФГУП ПО «Север»


В.Н. Сорока
0909 2013₂

**Техническое задание
на реконструкцию приточных систем П-1, П-3**

1. Место производства работ.

Корпус № 54, территория промплощадки ФГУП ПО «Север».

2. Основание проведения реконструкции приточных систем П-1, П-3.

План работ СГЭ на 2013 год (реконструкция и восстановительный ремонт)
I раздел, пункт 4.

3. Перечень выполняемых работ.

№ п/п	Наименование	Ед. изм.	Количество
Приточная система П-1			
1	Демонтаж калориферов (КсК-3-11) массой до 250 кг.	шт.	2
2	Установка калориферов (КсК-3-11) массой до 0,2 т.	шт.	2
3	Промывка калориферов (КсК-3-11)	шт.	2
4	Изготовление и прокладка трубопроводов (узла обвязки) из труб углеродистых монтируемых в помещениях, диаметр трубопровода 50 мм.	м.	12,0
5	Установка задвижек диаметром 50 мм.	шт.	2
6	Приварка фланцев к стальным трубопроводам диаметром 50 мм.	шт.	12
7	Приварка патрубков диаметром 20 мм.	шт.	4
8	Установка кранов шаровых диаметром 20 мм.	шт.	4
9	Огрунтовка металлических поверхностей за два раза грунтовкой ГФ-021	м ²	0,03
Приточная система П-3			
10	Демонтаж калориферов (КФС5) массой до 125 кг.	шт.	2
11	Установка калориферов (КсК-3-2) массой до 0,1 т.	шт.	2
12	Изготовление и установка м/к рамы калориферов.	т.	0,015
13	Изготовление и прокладка трубопроводов (узла обвязки) из труб углеродистых монтируемых в помещениях, диаметр трубопровода 40 мм.	м.	26,0
14	Установка кранов проходных на трубопроводах диаметром 40 мм.	шт.	3
15	Приварка фланцев к стальным трубопроводам диаметром 40 мм.	шт.	4
16	Приварка патрубков диаметром 20 мм.	шт.	4
17	Установка кранов шаровых диаметром 20 мм.	шт.	4
18	Огрунтовка металлических поверхностей за два раза грунтовкой ГФ-021	м ²	0,08

исполнитель
директор
диспетчер

19	Изготовление и монтаж м/к кронштейнов	т.	0,010
20	Установка манометров с трехходовым краном	компл.	3
21	Установка термометров	компл.	2
22	Изоляция труб материалом «К-Флекс» (трубка)	м.	20

4. Приложения.

Эскизы установки (монтажа) калориферов П-1, П-3, на 2л.

Необходимые материалы, трубы, калориферы, арматуру подрядчик приобретает самостоятельно и учитывает в локальном сметном расчете.

И.о. главного энергетика


03.04.13

А.В. Иванников

Сальников М.М.
(383) 274-45-18

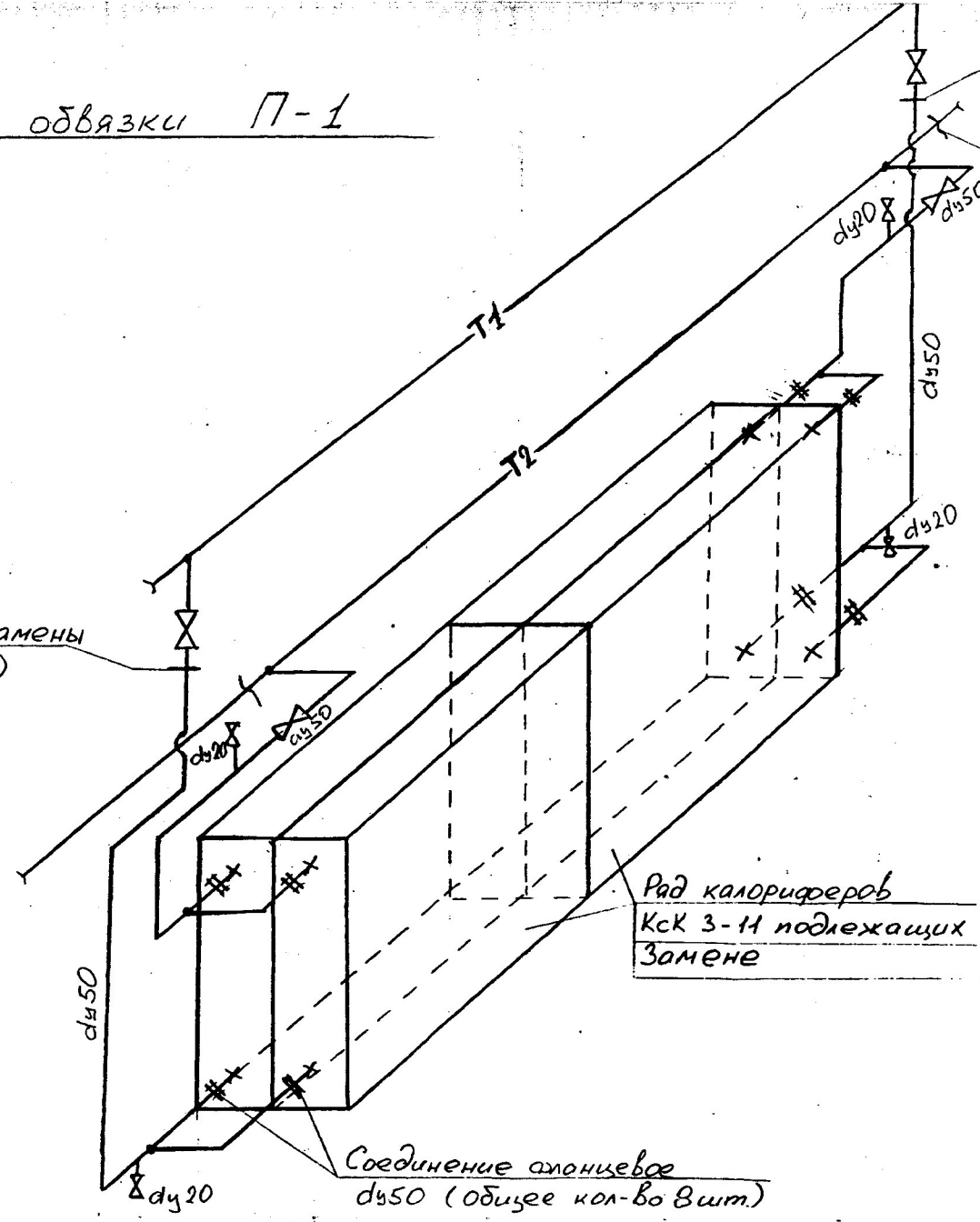


Схема обвязки П-1

Место начала (Т1)
Замены трубы d_{y50}

Место начала (Т2)
замены трубы d_{y50}

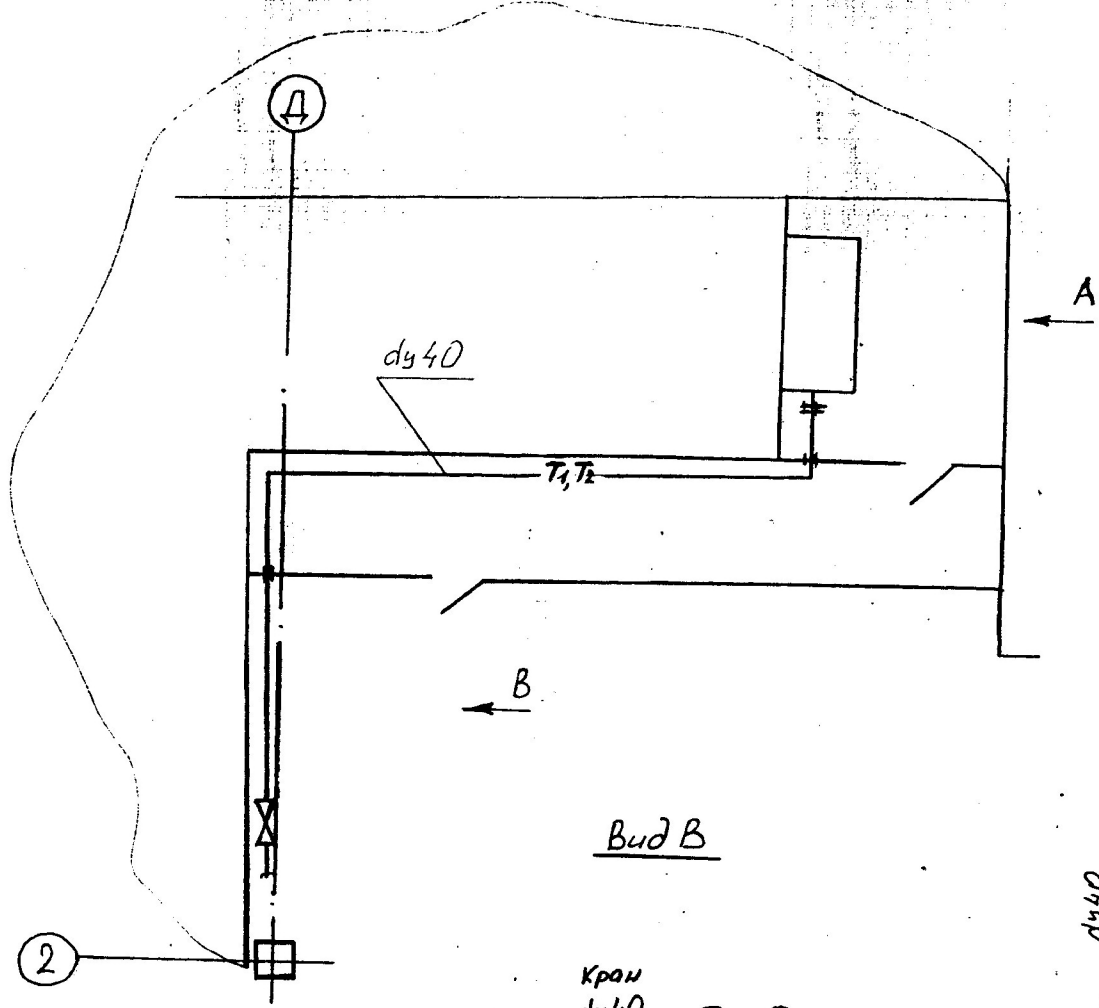
Место начала замены
трубы d_{y50} (Т1)



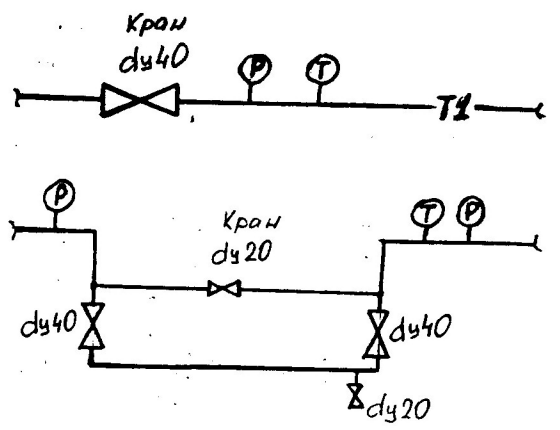
Ряд calorиферов
КСК 3-11 подлежащих
замене

Соединение отрезков
 d_{y50} (общее кол-во 8 шт.)

Схема обвязки П-3



Вид В



Вид А

