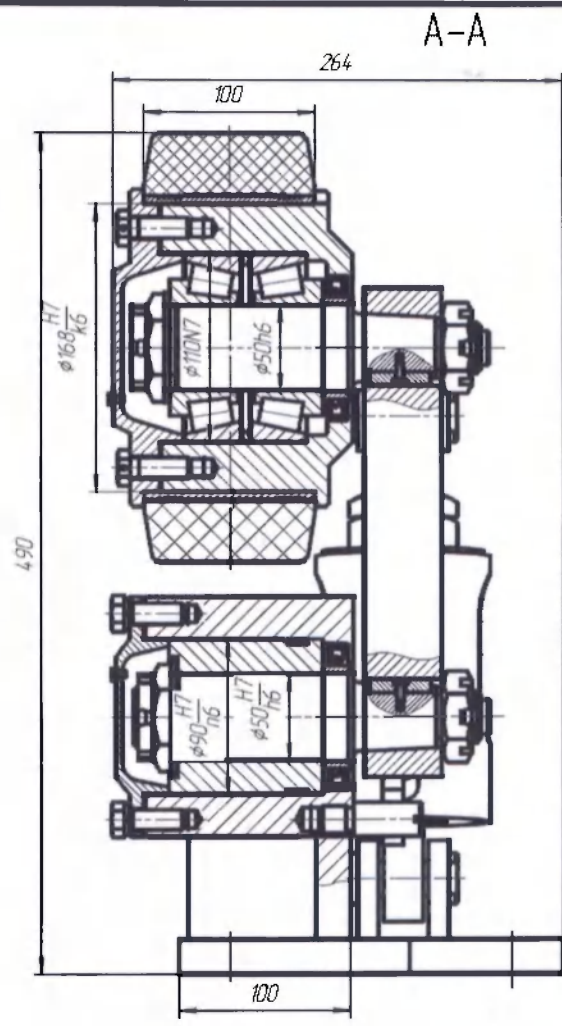
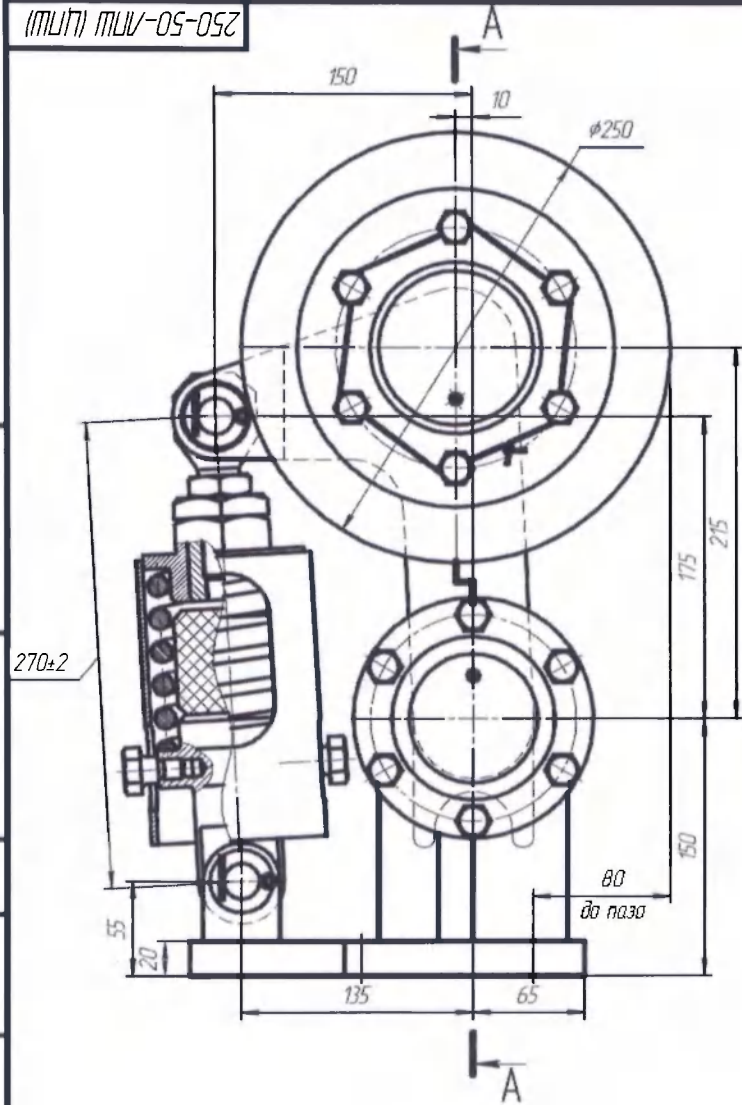


(МЛП) МЛВ-50-052



1. Размеры роликаопоры на виде сбоку возможно скорректировать (изменить).
2. Вместо центральной роликаопоры используется либо левая роликаопора, либо правая роликаопора.
3. Масса одной роликаопоры - не более 55 кг.

Согласовано

Организация	Должность	ФИО	Подпись	Дата
ОГНУ ЦГРР	Инж. Катя Спириданова	Спириданова Катя	<i>[Signature]</i>	22.04.13
- / - / -	Инж. Катя Спириданова	Спириданова Катя	<i>[Signature]</i>	22.04.13

250-50-ЛПШ (ЦПШ)		11
Роликаопора		11