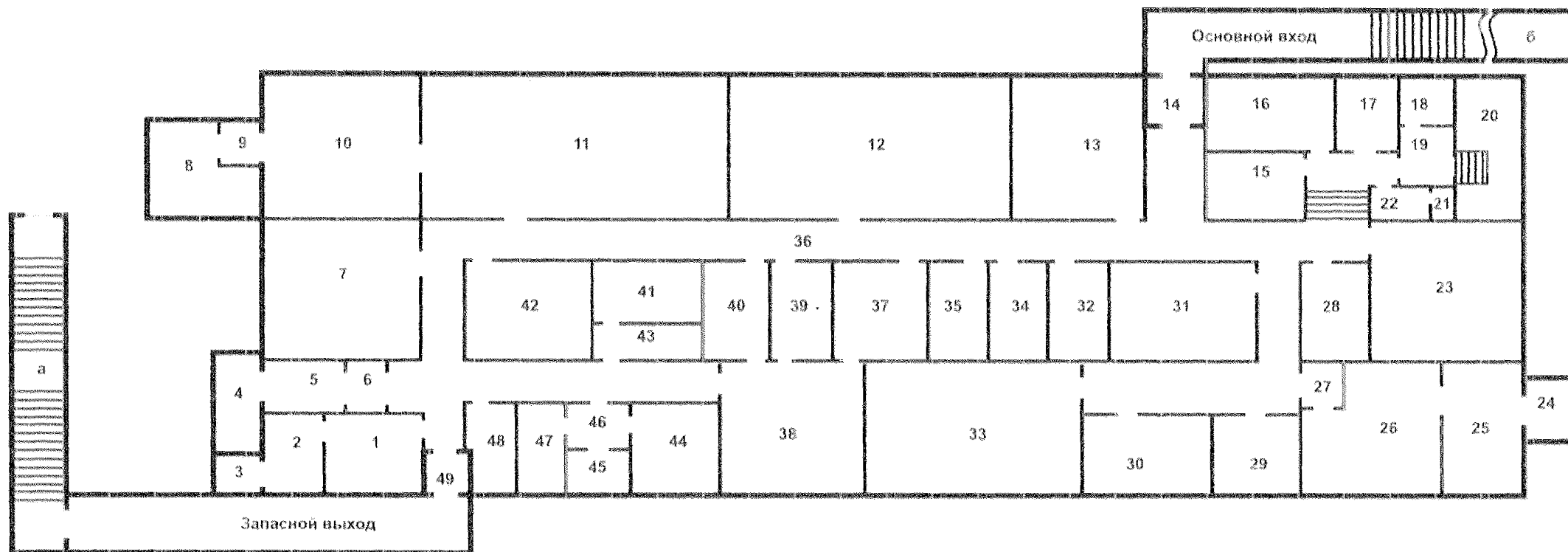


ПЛАН ЗАЩИТНОГО СООРУЖЕНИЯ

ОБРАЗЕЦ ФОРМЫ
СТЕНА ДЛЯ ЗИУ



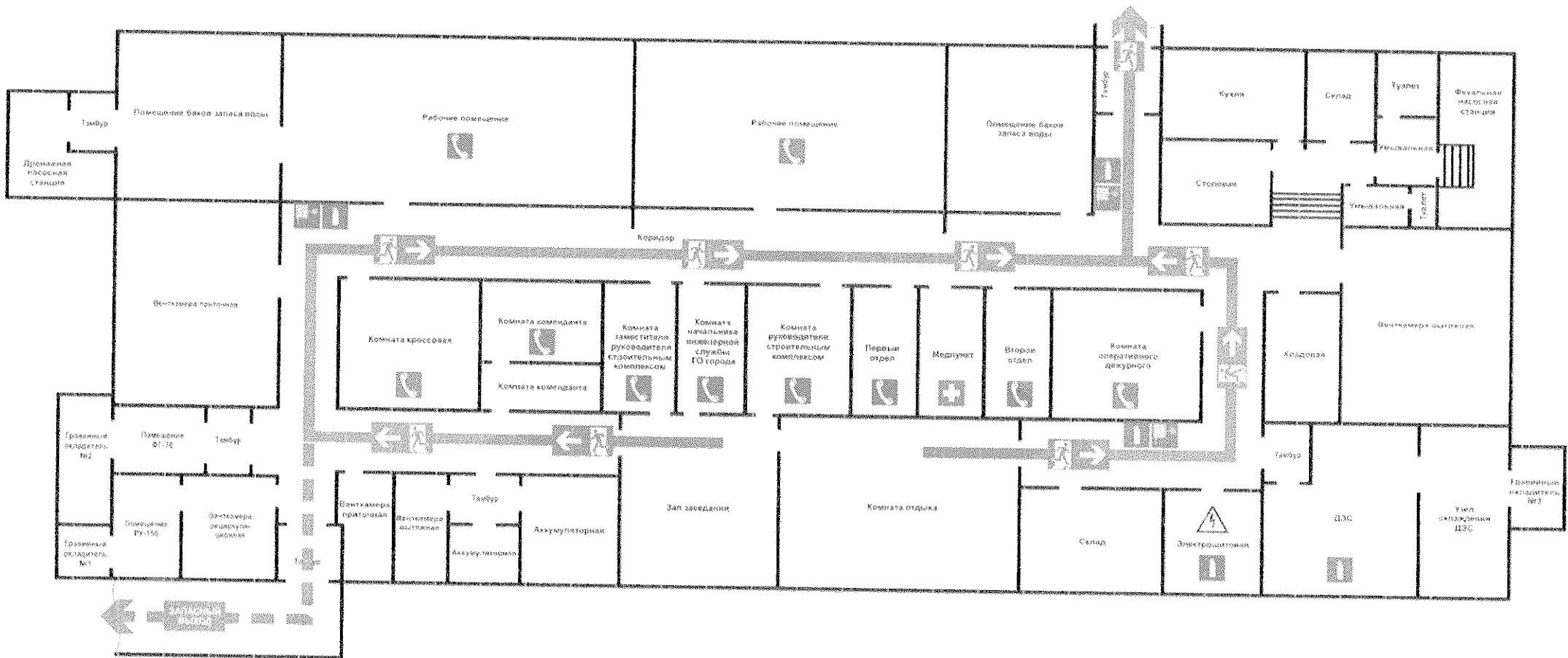
Экспликация помещений

№№ комнат	Наименование комнат и помещений	№№ комнат	Наименование комнат и помещений	№№ комнат	Наименование комнат и помещений	№№ комнат	Наименование комнат и помещений
а	Вход/выход №2 (запасной)	13	Помещение баков запаса воды	27	Тамбур	39	Комната начальника инженерной службы ГО города
б	Вход/выход №1 (основной)	14	Тамбур	28	Кладовая	40	Комната заместителя руководителя строительным комплексом
1	Венткамера рециркуляционная	15	Столовая	29	Электрощитовая	41	Комната коменданта
2	Помещение РУ-150	16	Кухня	30	Склад	42	Комната кроссовая
3	Гравийный охладитель №1	17	Склад	31	Комната оперативного дежурного	43	Комната коменданта
4	Гравийный охладитель №2	18	Туалет	32	Второй отдел	44	Аккумуляторная
5	Помещение ФГ-70	19	Умывальная	33	Комната отдыха	45	Аккумуляторная
6	Тамбур	20	Фекальная насосная станция	34	Медпункт	46	Тамбур
7	Венткамера приточная	21	Туалет	35	Первый отдел	47	Венткамера вытяжная
8	Дренажная насосная станция	22	Умывальная	36	Коридор	48	Венткамера приточная
9	Тамбур	23	Венткамера вытяжная	37	Комната руководителя строительным комплексом	49	Тамбур
10	Помещение баков запаса воды	24	Гравийный охладитель №3	38	Заг. заседания		
11	Рабочее помещение	25	Узел охлаждения ДЭС				
12	Рабочее помещение	26	ДЭС				

УБРАЖЕЧ ПОРМЫ
СТЕНДА Д.19 З.14

ПЛАН ЭВАКУАЦИИ

защитного сооружения ГО по адресу:



УСЛОВНЫЕ ОБОЗНАЧЕНИЯ

Сигналы	Пожарный знак	Телефон для вызова пожарной команды	Кнопка включения средств и систем пожарной автоматики	Электричество	Въезжайте здесь
Путь эвакуации к основному выходу	Путь эвакуации к запасному выходу	Дверь эвакуационного выхода	Направление к эвакуационному выходу	Аптека первой медицинской помощи	Запасный выход

Действия при пожаре

Сохранить спокойствие!

- 1 Сообщить по телефону: 01
 - адрес объекта
 - место возникновения пожара
 - свою фамилию
- 2 Эвакуировать людей
 - ориентироваться по знакам наглядной информации
 - взять с собой необходимые вещи
- 3 По возможности принять меры по тушению пожара
 - использовать средства первой пожарной помощи
 - при необходимости обратиться к соседям

Действия при аварии

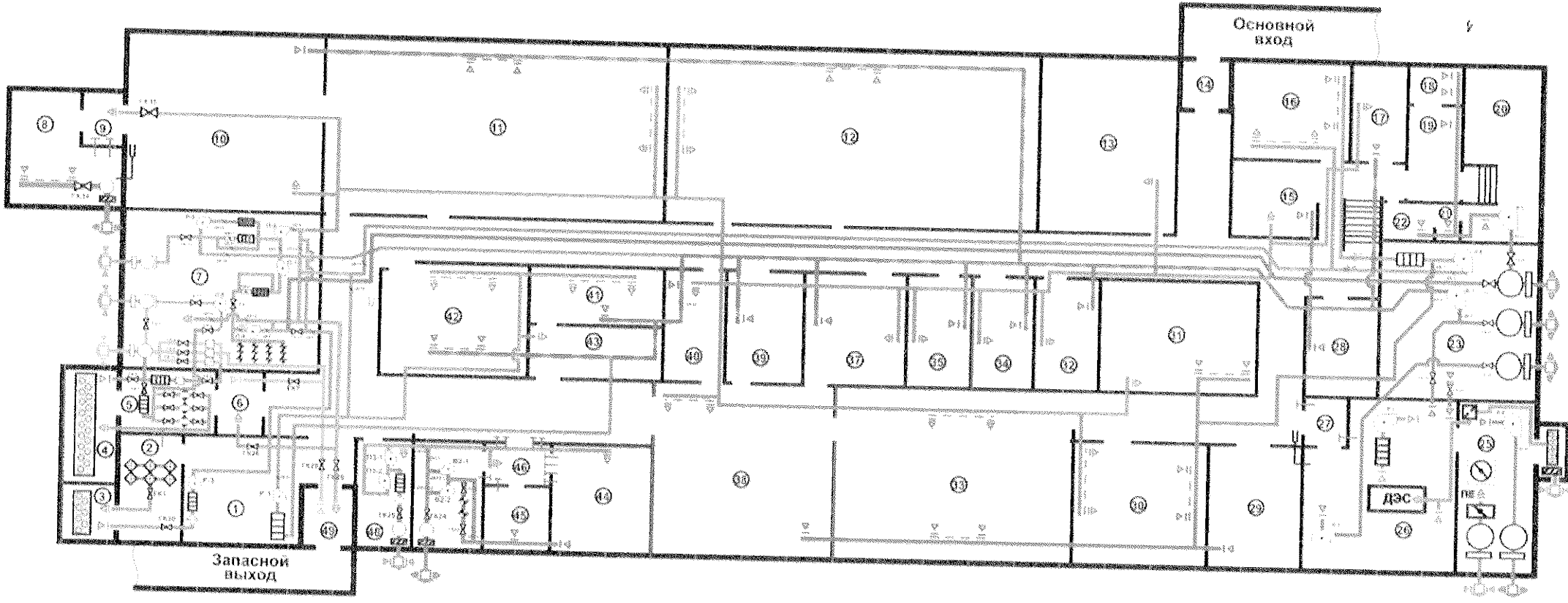
Сохранить спокойствие!

- 1 Сообщить по телефону:
 - адрес объекта
 - тип случившейся аварии
 - наименование пострадавшего
 - свое фамилию
- 2 Показывать аварию
 - предотвращать развитие аварии
 - использовать средства защиты
 - обозначить места аварии
- 3 Эвакуировать людей
 - избегать помех при эвакуации
 - ориентироваться по знакам
 - взять с собой необходимые вещи

ОБРАЗЕЦ, ФОРМЫ
СЧЕТНОДЛЯ ЗПУ

ЭКСПЛУАТАЦИОННАЯ СХЕМА СИСТЕМЫ ВЕНТИЛЯЦИИ

защитного сооружения ГО по адресу:

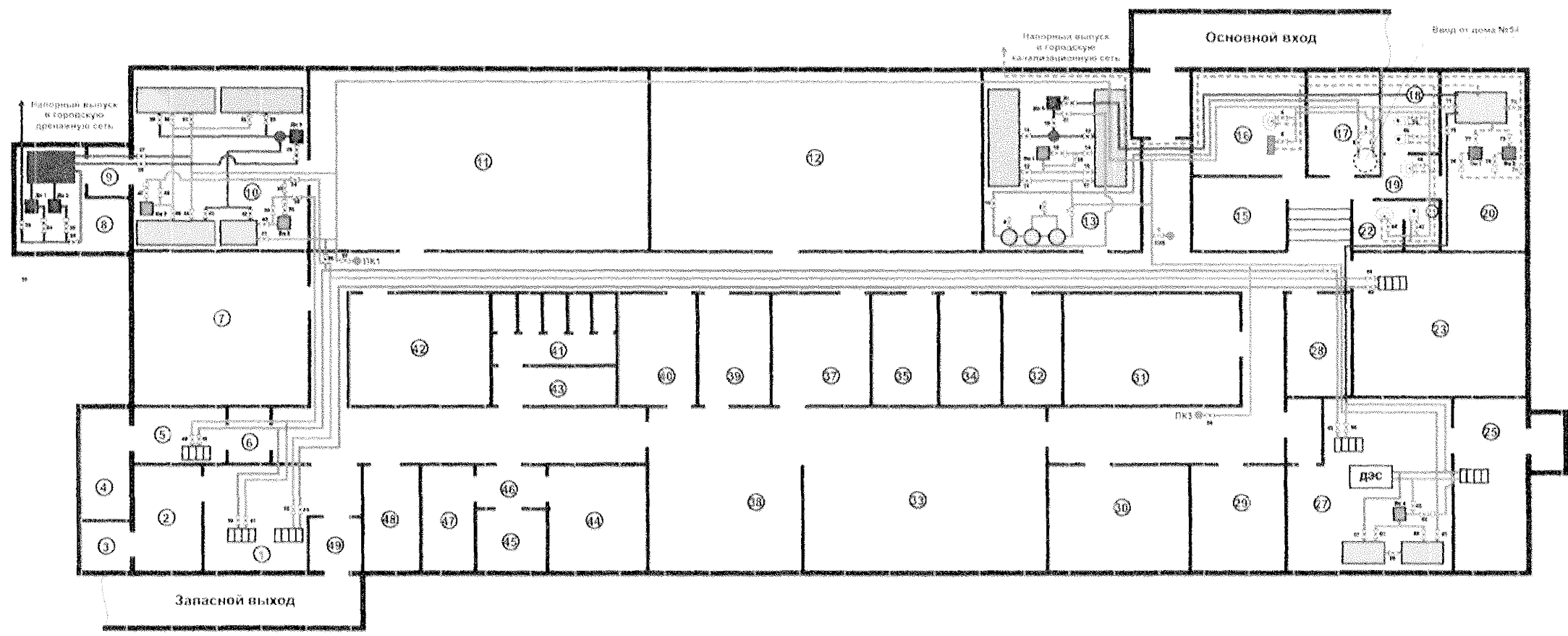


УСЛОВНЫЕ ОБОЗНАЧЕНИЯ

Вентиляционный воздуховод	Затвор	Вентилятор канальный	Вентилятор осевой
Приточный воздуховод	Регулятор расхода воздуха РРВ-6		Воздухозаборник наружный
			Технологический вытяжной шкаф
Воздухозаборник наружный	Регулятор расхода воздуха РРВ-2		Аппарат холодильного агрегата ВХД
	Универсальный вытяжной шкаф УВШ-1		Средствозащитный шкаф
Регулятор расхода воздуха	Малый вытяжной шкаф МВШ		Панельный шкаф электроснабжения
			Электросчетчик
10, 15, 20, 25, 30, 35, 40, 45, 50, 55, 60, 65, 70, 75, 80, 85, 90, 95, 100, 105, 110, 115, 120, 125, 130, 135, 140, 145, 150, 155, 160, 165, 170, 175, 180, 185, 190, 195, 200, 205, 210, 215, 220, 225, 230, 235, 240, 245, 250, 255, 260, 265, 270, 275, 280, 285, 290, 295, 300, 305, 310, 315, 320, 325, 330, 335, 340, 345, 350, 355, 360, 365, 370, 375, 380, 385, 390, 395, 400, 405, 410, 415, 420, 425, 430, 435, 440, 445, 450, 455, 460, 465, 470, 475, 480, 485, 490, 495, 500, 505, 510, 515, 520, 525, 530, 535, 540, 545, 550, 555, 560, 565, 570, 575, 580, 585, 590, 595, 600, 605, 610, 615, 620, 625, 630, 635, 640, 645, 650, 655, 660, 665, 670, 675, 680, 685, 690, 695, 700, 705, 710, 715, 720, 725, 730, 735, 740, 745, 750, 755, 760, 765, 770, 775, 780, 785, 790, 795, 800, 805, 810, 815, 820, 825, 830, 835, 840, 845, 850, 855, 860, 865, 870, 875, 880, 885, 890, 895, 900, 905, 910, 915, 920, 925, 930, 935, 940, 945, 950, 955, 960, 965, 970, 975, 980, 985, 990, 995, 1000			

ОБРАЗЕЦ ФОРМ
СТЕНДА_ДЛЯ_317

ЭКСПЛУАТАЦИОННАЯ СХЕМА ВОДОСНАБЖЕНИЯ И КАНАЛИЗАЦИИ



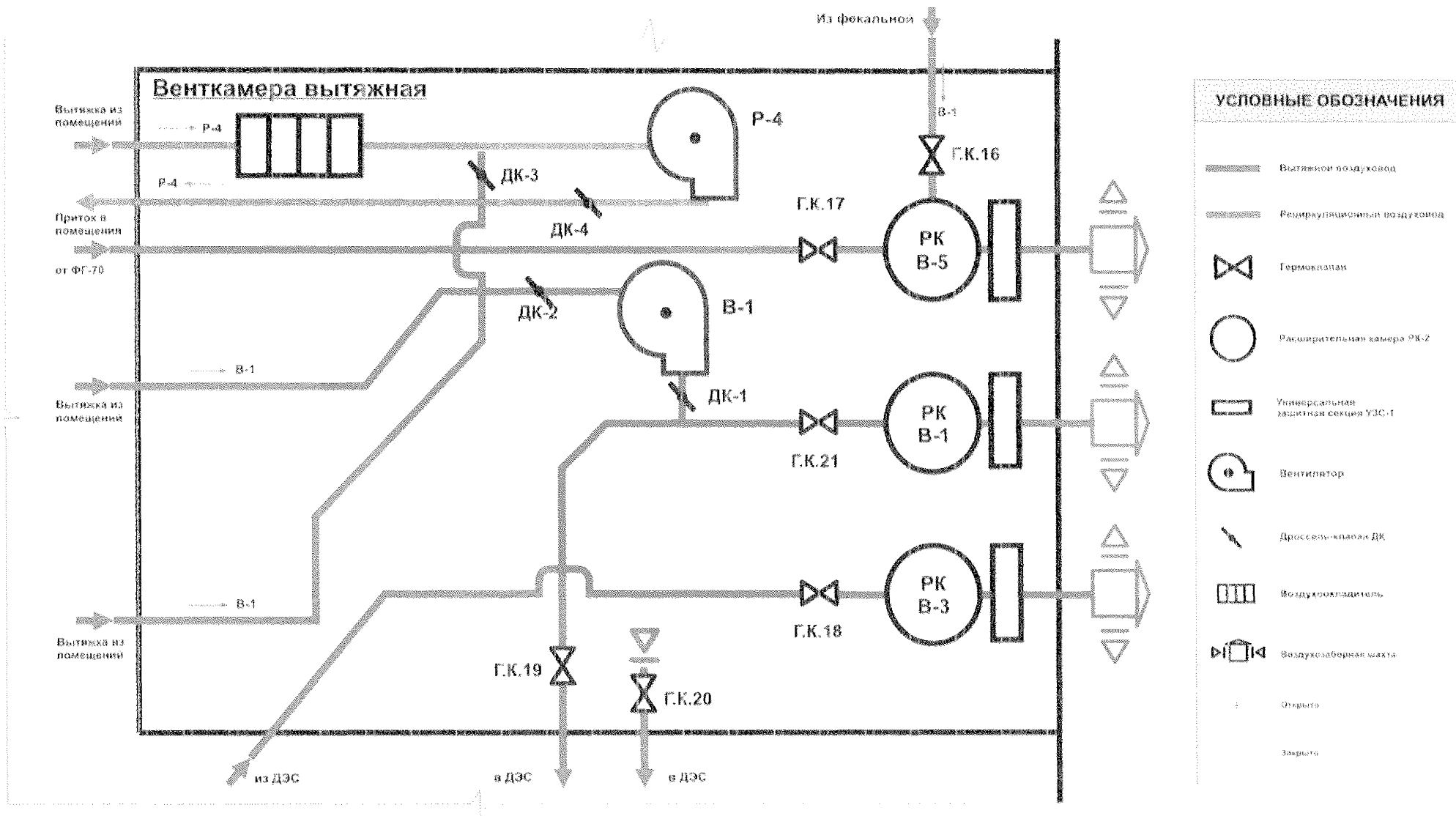
УСЛОВНЫЕ ОБОЗНАЧЕНИЯ

	Хоз-питьевой водопровод		Насос водяной		Задвижка, вентиль		ПК Кран пожарный
	Трубопровод циркуляционный		Насос фекальный		Клапан обратный		Раковина
	Трубопровод к воздухоохладителю		Насос дренажный		Бак фекальный		Унитаз
	Трубопровод от воздухоохладителя		Бак запаса питьевой воды		Бак дренажный		Электрокипятыльник
	Трубопровод канализационный		Бак запаса технической воды		Приемок дренажный		Воздухоохладитель
	Трубопровод дренажный						

Начальник объекта _____

ЭКСПЛУАТАЦИОННАЯ СХЕМА ВЫТЯЖНЫХ СИСТЕМ защитного сооружения ГО по адресу:

*Образец формы
стенда для ЗПУ*

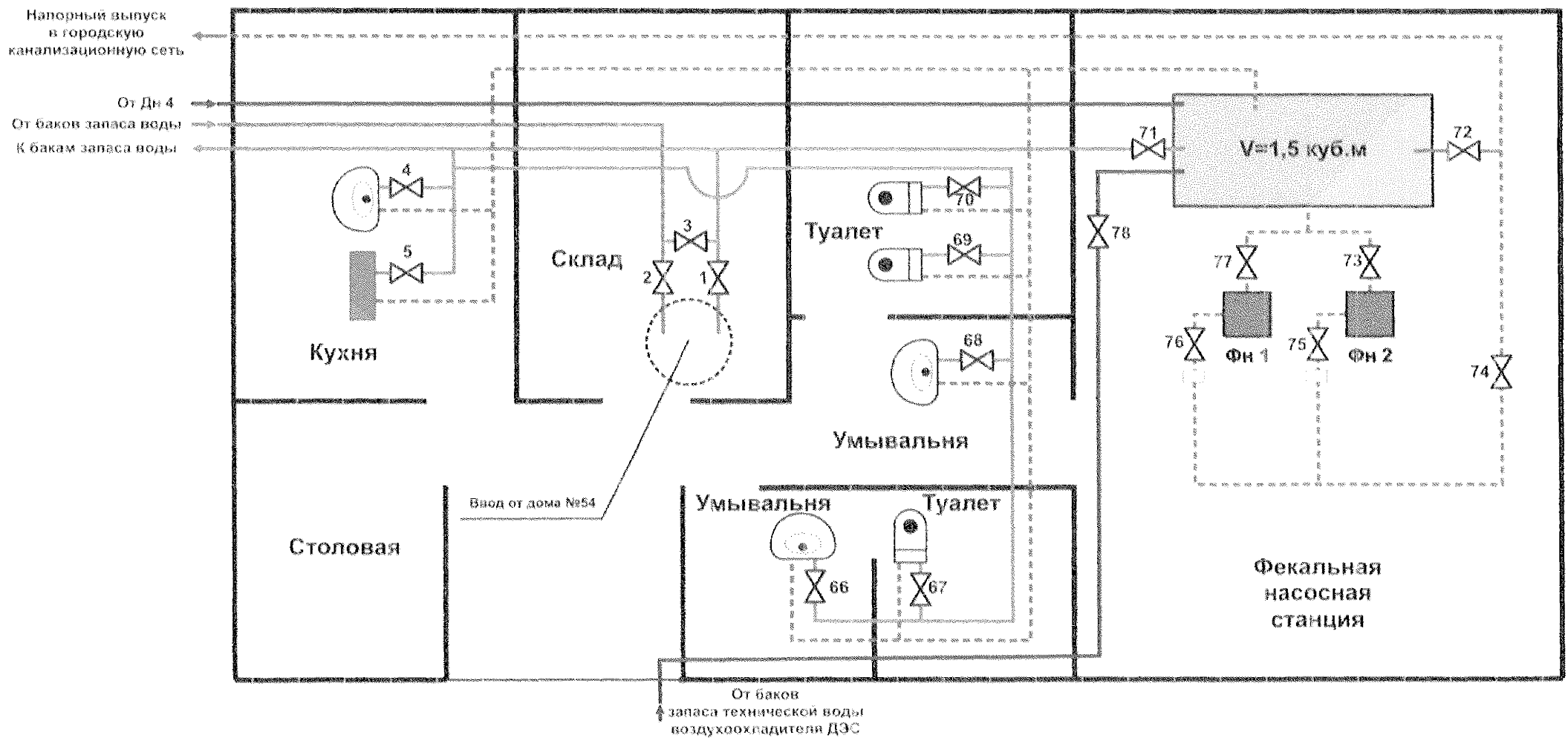


РЕЖИМ РАБОТЫ ВЕНТСИСТЕМ И ОТКЛЮЧАЮЩИХ УСТРОЙСТВ

РЕЖИМ РАБОТЫ	В-1	Р-4	В-3	В-4	В-5	Г.К.16	Г.К.17	Г.К.18	Г.К.19	Г.К.20	Г.К.21	ДК-1	ДК-2	ДК-3	ДК-4	ДК-25	ДК-27	ДК-28	ДК-29	КВУ-2	ДК-31	
I РЕЖИМ	+																					
II РЕЖИМ																						
МИРНОЕ ВРЕМЯ																						
ДЫМОУДАЛЕНИЕ																						
РЕЦИРКУЛЯЦИЯ		+																				

Образец формы
стенда для ЗПУ

ЭКСПЛУАТАЦИОННАЯ СХЕМА КАНАЛИЗАЦИИ защитного сооружения ГО по адресу:



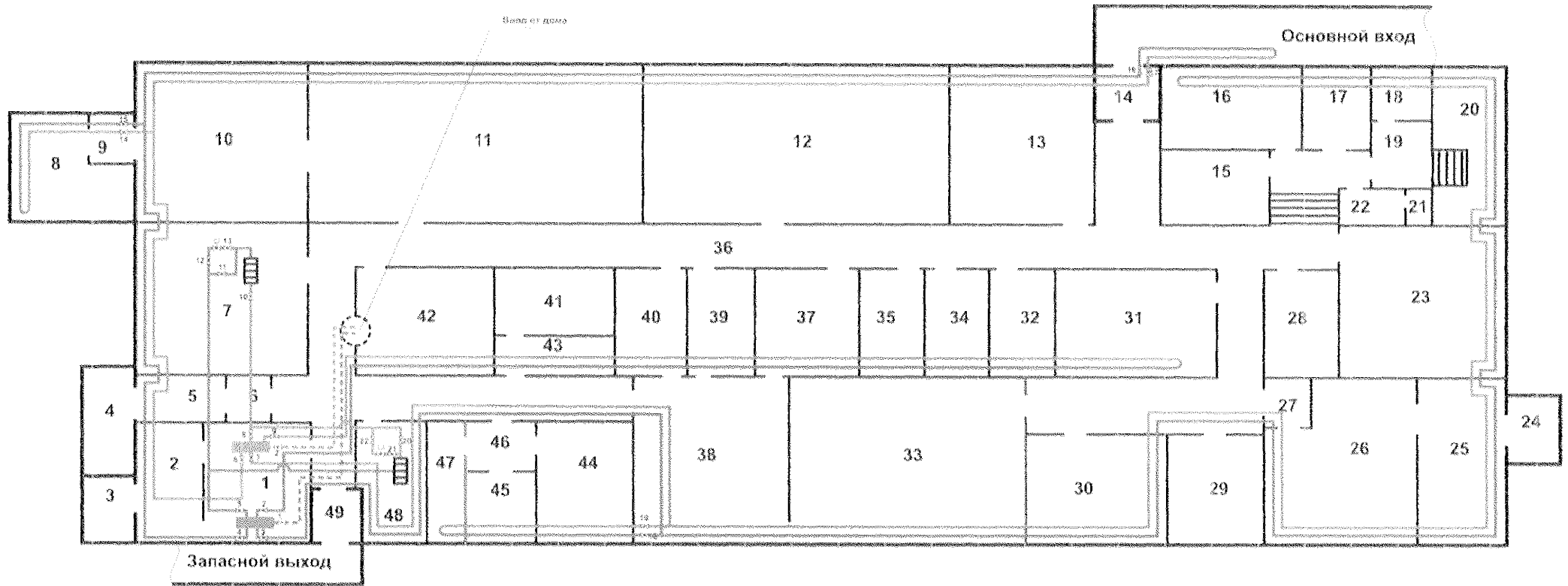
УСЛОВНЫЕ ОБОЗНАЧЕНИЯ

	Хоз-питьевой водопровод		Насос фекальный		Раковина
	Трубопровод циркуляционный		Задвижка, вентиль		Унитаз
	Трубопровод канализационный		Клапан обратный		Электрокипятильник
	Трубопровод дренажный		Бак фекальный		

Образец формы
стенда для 379

ЭКСПЛУАТАЦИОННАЯ СХЕМА ОТОПЛЕНИЯ

защитного сооружения ГО по адресу:



Экспликация помещений

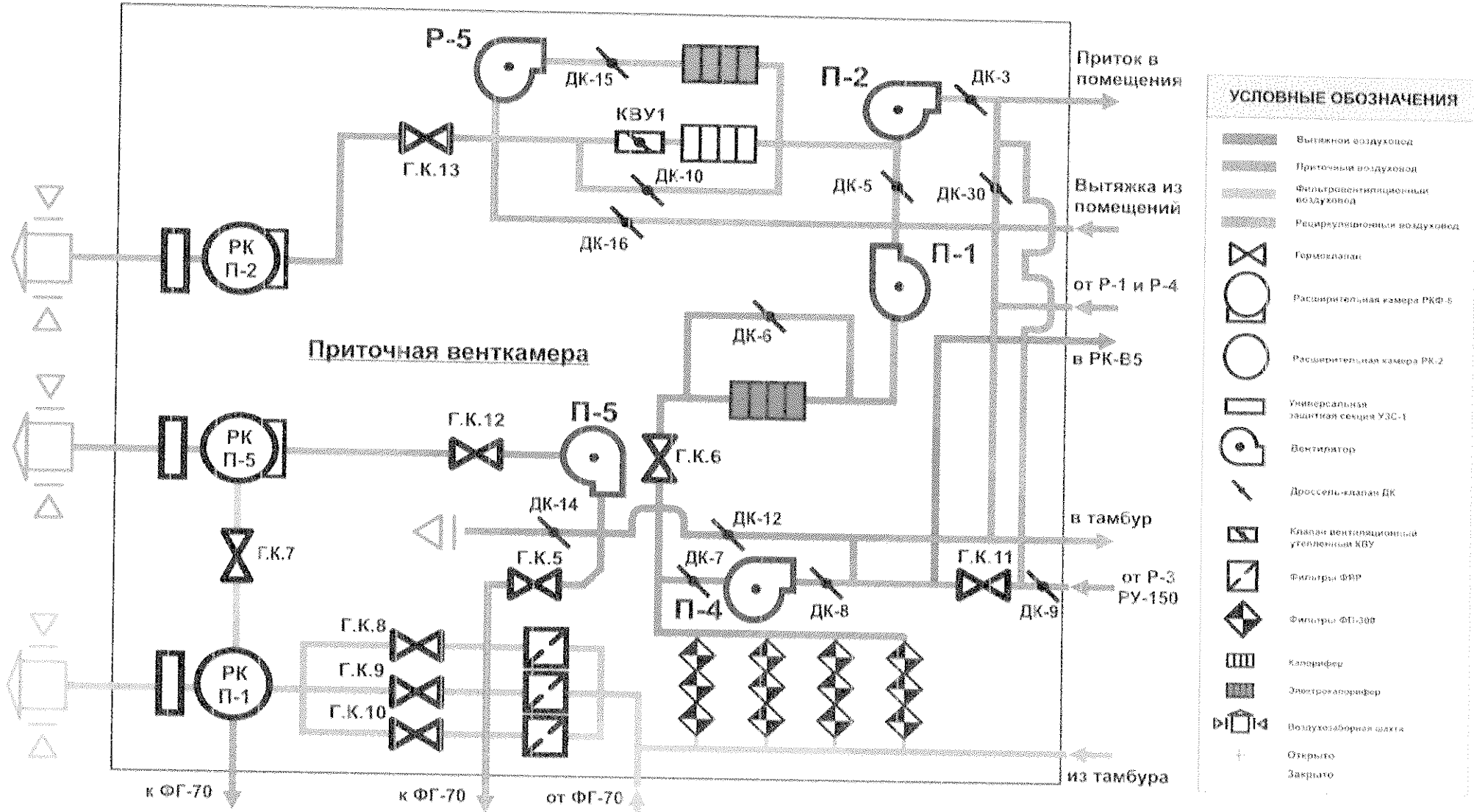
№№ комнат	Наименование комнат и помещений	№№ комнат	Наименование комнат и помещений	№№ комнат	Наименование комнат и помещений	№№ комнат	Наименование комнат и помещений
8	Вход/выход №2 (запасной)	13	Помещение баков запаса воды	27	Тамбур	39	Комната начальника инженерной службы ГО города
9	Вход/выход №1 (основной)	14	Тамбур	28	Кладовая	40	Комната заместителя руководителя строительным комплексом
1	Венткамера рециркуляционная	15	Столовая	29	Электрощитовая	41	Комната команданта
2	Помещение РУ-150	16	Кухня	30	Склад	42	Комната кроссовой
3	Гравийный охладитель №1	17	Склад	31	Комната оперативного дежурного	43	Комната команданта
4	Гравийный охладитель №2	18	Туалет	32	Второй отдел	44	Аккумуляторная
5	Помещение ФГ-70	19	Умывальная	33	Комната отдыха	45	Аккумуляторная
6	Тамбур	20	Фекальная насосная станция	34	Медпункт	46	Тамбур
7	Венткамера приточная	21	Туалет	35	Перильный отдел	47	Венткамера вытяжная
8	Дренажная насосная станция	22	Умывальная	36	Коридор	48	Венткамера приточная
9	Тамбур	23	Венткамера вытяжная	37	Комната руководителя строительным комплексом	49	Тамбур
10	Помещение баков запаса воды	24	Гравийный охладитель №3	38	Зал заседаний		
11	Рабочее помещение	25	Узел охлаждения ДЭС				
12	Рабочее помещение	26	ДЭС				

УСЛОВНЫЕ ОБОЗНАЧЕНИЯ

	Подающий трубопровод теплоснабжения от ЦТП
	Обратный трубопровод теплоснабжения от ЦТП
	Подающий трубопровод теплоснабжения
	Обратный трубопровод теплоснабжения
	Задвижка, вентиль
	Капорифер
	Клапан ЕСПА
	Узел разводки подающий
	Узел разводки обратный

ЭКСПЛУАТАЦИОННАЯ СХЕМА ПРИТОЧНЫХ СИСТЕМ

*образец формы
стенда для ЗПУ*

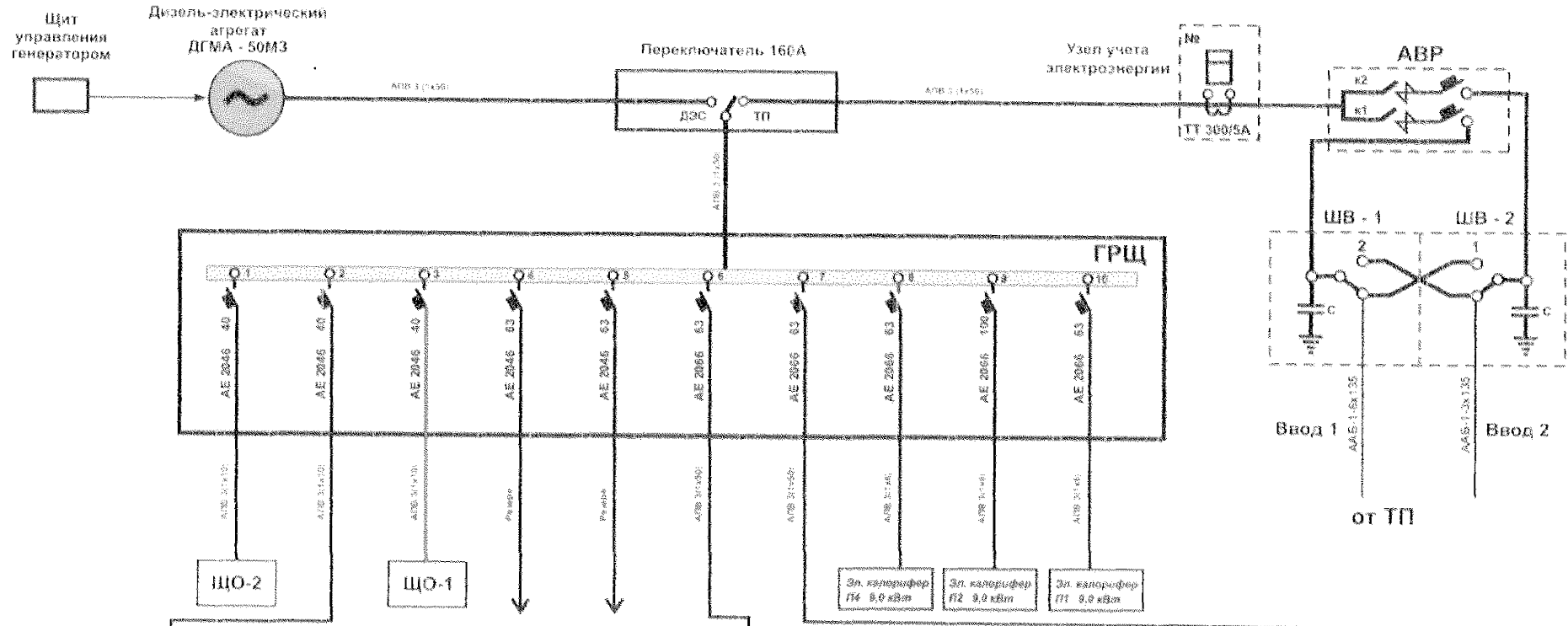


РЕЖИМ РАБОТЫ ВЕНТСИСТЕМ И ОТКЛЮЧАЮЩИХ УСТРОЙСТВ																												
РЕЖИМ РАБОТЫ	П-1	П-2	П-4	П-5	Р-5	Г.К.5	Г.К.6	Г.К.7	Г.К.8	Г.К.9	Г.К.10	Г.К.11	Г.К.12	Г.К.13	ДК-5	ДК-6	ДК-7,8	ДК-10	ДК-11	ДК-12	ДК-13	ДК-14	ДК-15	ДК-16	ДК-17	ДК-18	ДК-30	
I РЕЖИМ																												
II РЕЖИМ																												
МИРНОЕ ВРЕМЯ																												
РЕЦИРКУЛЯЦИЯ																												
III РЕЖИМ																												

ОДНОЛИНЕЙНАЯ ЭКСПЛУАТАЦИОННАЯ СХЕМА ЭЛЕКТРОСНАБЖЕНИЯ

защитного сооружения ГО по адресу:

*образец формы
станда для 3.*



№ щита	Номинальный ток	Тип автомат. выкл.	Кабель, сечение	Наименование электро-приемника
--------	-----------------	--------------------	-----------------	--------------------------------

ЩС - 3				
№ щита	Номинальный ток	Тип автомат. выкл.	Кабель, сечение	Наименование электро-приемника
А3161 20	20	А3161	АВР 3х1,5	Розетки (левая сторона)
А3161 20	20	А3161	АВР 3х1,5	Тр-р ВСА-5 розетки (левая сторона)
А3161 20	20	А3161	АВР 3х1,5	Тр-р 220/127В
А3163 30	30	А3163	АВР 3х1,5	Розетки 3-х полюсные (с заземляющим)
А3161 15	15	А3161	АВР 3х1,5	Розетки (левая сторона)
А3163 15	15	А3163	АВР 3х1,5	Розетки (правая сторона)
А3161 25	25	А3161	АВР 3х1,5	Трансформатор перемот. устройства
А3161 15	15	А3161	АВР 3х1,5	Розетки
А3161 20	20	А3161	АВР 3х1,5	Трансформатор
А3161 15	15	А3161	АВР 3х1,5	Розетки
А3163 20	20	А3163	АВР 3х1,5	Розетки (правая сторона)
А3163 15	15	А3163	АВР 3х1,5	Реверсы

ЩС - 1				
№ щита	Номинальный ток	Тип автомат. выкл.	Кабель, сечение	Наименование электро-приемника
АЕ2046М 10	10	АЕ2046М	АВР 3х1,5	Вентилятор Р2
АЕ2046М 10	10	АЕ2046М	АВР 3х1,5	Вентилятор Р3
АЕ2046М 15	15	АЕ2046М	АВР 3х1,5	Насосы фок. вентилатор Р5
АЕ2046М 15	15	АЕ2046М	АВР 3х1,5	Учредительская застолка
АЕ2046М 15	15	АЕ2046М	АВР 3х1,5	Насос водопров. ВН-1
АЕ2046М 10	10	АЕ2046М	АВР 3х1,5	Насос дроч. ДН-4
АК25-311 25	25	АК25-311	АВР 3х1,5	Электрокапельный
АЕ2046М 10	10	АЕ2046М	АВР 3х1,5	Вентиляторы В1, Р4
АЕ2046М 25	25	АЕ2046М	АВР 3х1,5	Завхозовень
АЕ2046М 10	10	АЕ2046М	АВР 3х1,5	Утепл. заслонка
АЕ2046М 10	10	АЕ2046М	АВР 3х1,5	Вентилятор БО
АЕ2046М 10	10	АЕ2046М	АВР 3х1,5	Насос водопров. ВН-4
АП50 16	16	АП50	АВР 3х1,5	Вентилятор В1

ЩС - 2				
№ щита	Номинальный ток	Тип автомат. выкл.	Кабель, сечение	Наименование электро-приемника
АП50-3М 16	16	АП50-3М	АВР 3х1,5	Вентиляторы В2-1, В2-2
АП50-3М 16	16	АП50-3М	АВР 3х1,5	Насос дроч. ДН1
АП50-3М 16	16	АП50-3М	АВР 3х1,5	Насос дроч. ДН2
АП50-3М 16	16	АП50-3М	АВР 3х1,5	Вентиляторы П3-1, П3-2
АП50-3М 16	16	АП50-3М	АВР 3х1,5	Вентиляторы П1, П2
АЕ2046М 10	10	АЕ2046М	АВР 3х1,5	Насосы вод. ВН-2, ВН-3
АЕ2046М 10	10	АЕ2046М	АВР 3х1,5	Насос дроч. ДН-3
АЕ2046М 10	10	АЕ2046М	АВР 3х1,5	Вентилятор П5
АЕ2046М 10	10	АЕ2046М	АВР 3х1,5	Вентилятор П4
АЕ2046М 10	10	АЕ2046М	АВР 3х1,5	Вентиляторы Р1, Р3
АЕ2046М 10	10	АЕ2046М	АВР 3х1,5	Реверсы
АЕ2046М 10	10	АЕ2046М	АВР 3х1,5	Вентилятор Р5
АЕ2046М 10	10	АЕ2046М	АВР 3х1,5	Утепл. заслонка