

ИЗВЕЩЕНИЕ от 07.02.2014г № 140207/5015/106

О ПРОВЕДЕНИИ ЗАПРОСА ЦЕН

1.	Форма и способ процедуры закупки	Открытый одноэтапный запрос цен в электронной форме
2.	Организатор запроса цен и Заказчик	ОАО «Трансэнерго» Место нахождения: г. Снежинск, ул. Транспортная, 44 Почтовый адрес: 456770, г. Снежинск, а/я 575 Контактное лицо: Долгих Юрий Александрович, Тел. (35146) 21601/факс (35146) 26134, эл. Почта: dyua@te.snz.ru
3.	Предмет договора	Автомобильный подъёмник ПП-20, передвижной, четырёхстоечный, электромеханический, г/п 20тн. Дополнительная траверса для подъёма автомобиля за раму, автобусов за ферму.
4.	Состав и объем услуг	Автомобильный подъёмник ПП-20- 1 шт. Траверса -2шт.
5.	Срок оказания услуг	До 28.02.2014 г.
6.	Место поставки товара, выполнения работ, оказания услуг	Самовывоз продукции со склада Поставщика или складского терминала транспортной компании при условии его нахождения на расстоянии не более 150 км от г. Снежинска.
7.	Требования, установленные заказчиком к оказываемым услугам	Предоставление сертификата соответствия, паспорта качества, руководство по эксплуатации и монтажу на русском языке. Техническое задание (приложение 1).
8.	Сведения о порядке проведения, в том числе об оформлении участия в запросе цен, определении лица, выигравшего запрос цен	Запрос цен проводится в электронной форме путем подачи заявок на ЭТП www.a-k-d.ru . Победителем запроса цен признается по решению закупочной комиссии допущенный участник запроса цен, предложивший наименьшую цену.
9.	Начальная (максимальная) цена договора	Максимальная цена договора 480 000 руб. с НДС. В цену продукции включены все расходы, в том числе расходы на, транспортировку, уплату таможенных пошлин, налоги, сборы и другие обязательные платежи. Победитель запроса цен определяется по предложению наиболее низкой цены договора и всем условиям извещения запроса цен.
10.	Срок и условия оплаты поставок товаров, выполнения работ, оказания услуг	10% предоплата, остальные 90% в течение 5 рабочих дней с момента поступления продукции на склад покупателя и оригинала документов.
11.	Дата начала и дата и время окончания подачи заявок на участие в запросе цен, место и порядок их подачи участниками:	Заявки на участие в запросе цен предоставляются на ЭТП www.a-k-d.ru , начиная с даты размещения настоящего извещения на официальном сайте, в срок не позднее 09-00 (время московское) «13» февраля 2014 года.
12.	Место, дата и время открытия доступа к	г. Снежинск, Транспортная, 44

	поданным заявкам на участие в запросе цен	«13» февраля 2014 года, 09-00 (время московское).
13.	Место и дата проведения отборочной стадии	г. Снежинск, Транспортная, 44, каб. №204 в 13-00 «14» февраля 2014 года.
14.	Место и дата подведения итогов запроса цен	г. Снежинск, Транспортная, 44, каб. №204 в 15-00, «14» февраля 2014 года.
15.	Срок заключения договора после определения победителя запроса цен:	не ранее 10 дней и не позднее 20 дней с момента подведения итогов
16.	Форма, размер и срок предоставления обеспечения исполнения договора	не требуется
17.	Срок, место и порядок предоставления документации по запросу цен	Конкурсная документация размещена на официальном сайте в информационно-телекоммуникационной сети «Интернет» для размещения информации о размещении заказов на поставки товаров, выполнение работ, оказание услуг http://www.zakupki.gov.ru , на официальном сайте ОАО «Трансэнерго» www.oaotransenergo.ru . В свободном доступе с 07.02.2014 по 13.02.2014.
18.	Требования к содержанию, форме и составу заявки на участие в запросе цен	Заявка составляется по форме, предусмотренной извещением. Участник в составе котировочной заявки, обязан предоставить отсканированные документы, подтверждающие соответствие участника процедуры требованиям Приложения №1 и Приложения № 2 к настоящему извещению. Не предоставление участником в составе заявки документов, подтверждающих его соответствие требованиям Приложения №1,2,3, являются основанием для отклонения заявки.
19.	Требования к участникам размещения заказа	Участником размещения заказа может быть любое юридическое лицо независимо от организационно-правовой формы, формы собственности, места нахождения и места происхождения капитала, участвующие в соответствующей СРО, отвечающие требованиям законодательства и извещения, технического задания: - соответствие участников размещения заказа требованиям, устанавливаемым в соответствии с законодательством Российской Федерации к лицам, осуществляющим оказание услуг, являющихся предметом торгов; - не проведение ликвидации участника размещения заказа – юридического лица и отсутствие решения Арбитражного суда о признании участника размещения заказа – юридического лица, индивидуального предпринимателя банкротом и об открытии конкурсного производства; - не приостановление деятельности участника размещения заказа в порядке, предусмотренном Кодексом Российской Федерации об административных правонарушениях, на день

		<p>рассмотрения заявки на участие в конкурсе;</p> <ul style="list-style-type: none"> - отсутствие у участника размещения заказа задолженности по начисленным налогам, сборам и иным обязательным платежам в бюджеты любого уровня или государственные внебюджетные фонды по данным бухгалтерской отчетности за последний завершенный отчетный период. Участник размещения заказа считается соответствующим установленному требованию в случае, если он обжалует наличие указанной задолженности в соответствии с законодательством Российской Федерации и решение по такой жалобе на день рассмотрения заявки на участие в конкурсе не принято. - отсутствие в реестре недобросовестных поставщиков, в т.ч. реестре Госкорпорации «Росатом» сведений об участниках размещения заказа. <p>На претендентов в полном объеме распространяется действие Закона РФ от 14.07.1992г. №3297-1 «О закрытом административно-территориальном образовании» и Положения о порядке обеспечения особого режима в закрытом административно-территориальном образовании, на территории которого расположены объекты Государственной корпорации по атомной энергии «Росатом» (утв. Постановлением Правительства РФ от 11.06.1996г. №693). Не соответствие участника вышеуказанным требованиям, является основанием для отклонения заявки.</p>
20.	<p>Правовой статус процедуры</p>	<p>1) Федеральным законом №223-ФЗ от 18.07.2011 г. «О закупках товаров, работ, услуг отдельными видами юридических лиц».</p> <p>2) Положение о закупках (Единый отраслевой стандарт закупок Государственной корпорации по атомной энергии «Росатом», утвержденный решением наблюдательного совета Госкорпорации «Росатом» протокол от 07.02.2012 №37 (В редакции с изменениями, утвержденными решением наблюдательного совета Госкорпорации «Росатом» от 15 февраля 2013 № 46, от 25 сентября 2013 № 53). Решение о присоединении – Протокол от 25.07.2012 №19 Наблюдательного совета ОАО «Трансэнерго».</p> <p>Процедура запроса цен не является торгами по законодательству Российской Федерации, и ее проведение не регулируется статьями 447-449 части первой Гражданского кодекса Российской Федерации. Процедура запроса предложений также не является публичным конкурсом и не регулируется статьями 1057-1061 части второй Гражданского кодекса Российской Федерации.</p>

		<p>Таким образом, данная процедура запроса предложений не накладывает на организатора запроса предложений соответствующего объема гражданско-правовых обязательств, в том числе по обязательному заключению договора с победителем запроса цен или иным его участником.</p> <p>Организатор запроса цен вправе отказаться от проведения запроса цен в любое время вплоть до подписания договора, не неся никакой ответственности перед участниками запроса цен или третьими лицами, которым такое действие может принести убытки.</p>
21.	Приложения к извещению	<p>Приложение №1 (Требования к участникам закупочной процедуры)</p> <p>Приложение №2 (Требование к предмету закупки)</p> <p>Приложение №3 (Предложение на участие в процедуре запроса цен на право заключения договора – форма)</p> <p>Приложение №4 (Проект договора)</p>
22.	<p style="text-align: center;">Внимание, участникам размещения заказа</p> <p>Муниципальное образование «Город Снежинск» является закрытым административно – территориальным образованием, въезд в город ограничен (пропускная система). Порядок доступа на территорию муниципального образования «Город Снежинск» утвержден постановлением Правительства Российской Федерации от 11.06.1996г. №693 «Об утверждении положения о порядке обеспечения особого режима в закрытом административно-территориальном образовании, на территории которого расположены объекты Государственной корпорации по атомной энергии «Росатом».</p> <p>Механизм получения разрешения на въезд в город указан в разделе 2 пункт 2.1 Приложения №1 к настоящему извещению.</p>	

Директор ОАО «Трансэнерго»

В.В.Пряхин

Требования к участникам закупочной процедуры

1. Участник закупочной процедуры должен предоставить следующие документы (в отсканированном виде в доступном для прочтения формате (предпочтительнее формат *.pdf, в порядке: **один файл – один документ (не по отдельным листам)**)).

1.1. Свидетельство о регистрации юридического лица

1.2. Свидетельство о постановке на учет в налоговом органе

1.3. Выписка из ЕГРЮЛ (не старше шести месяцев)

1.4. Устав предприятия (общие положения, последний лист)

1.5. Документ, подтверждающий полномочия лица, заключающего договор

1.6. Сертификат соответствия на продукцию

1.7. Паспорт на продукцию

1.8. Подписанный договор

2. К участнику закупочной процедуры устанавливаются следующие требования:

2.1. Непроведение в отношении участника закупочной процедуры- юридического лица, процедуры ликвидации участника закупочной процедуры - юридического лица и отсутствие решения арбитражного суда о признании участника закупочной процедуры - юридического лица, индивидуального предпринимателя банкротом или решения об открытии в отношении участника - юридического лица конкурсного производства;

2.2. Неприостановление деятельности участника закупочной процедуры в порядке, предусмотренном Кодексом Российской Федерации об административных правонарушениях, на день подачи заявки на участие в закупочной процедуре;

2.3. Отсутствие у участника закупочной процедуры задолженности по начисленным налогам, сборам и иным обязательным платежам в бюджеты любого уровня или государственные внебюджетные фонды за прошедший календарный год, размер которой превышает двадцать пять процентов балансовой стоимости активов участника размещения заказа по данным бухгалтерской отчетности за последний завершенный отчетный период;

2.4. Сведения об участнике закупочной процедуры не должны содержаться в реестрах недобросовестных поставщиков, предусмотренных Федеральными законами Российской Федерации от 18 июля 2011 г. N223-ФЗ "О закупках товаров, работ, услуг отдельными видами юридических лиц" и от 21 июля 2005 года N 94-ФЗ "О размещении заказов на поставки товаров, выполнение работ, оказание услуг для государственных и муниципальных нужд".

2.5. В случае, если несколько юридических или физических лиц выступают совместно в качестве участника закупочной процедуры, каждый из таких юридических или физических лиц должен по отдельности соответствовать требованиям, установленным в п 1.1,1.2,1.3,1.4,1.5,1.6, 1.7.

**Техническое задание
на приобретение автомобильного подъемника ПП-20, передвижного, четырехстоечного,
электромеханического, для подъема за колеса двухосных и трехосных автомобилей, с
диаметром диска 20"-22", г/п 20т**

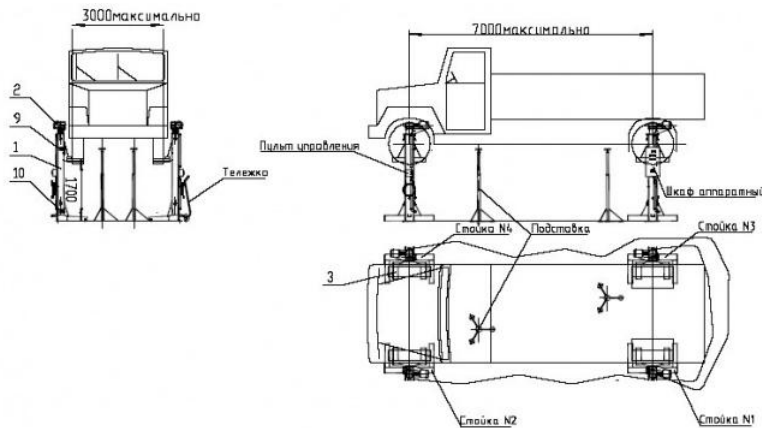


Рис.1
Подъемники ПП-10, ПП-16, ПП-20.

Подъем за колеса двухосных и трехосных автомобилей и автобусов с диаметром колесного диска от 20 до 22 дюймов и общей массой до 20 тонн. Подъемник из 4 стоек. Дополнительно комплект из двух траверс для подъема автомобилей за раму, автобусов за ферму. Устанавливается на бетонном полу с допускаемым удельным давлением более 10 кг/с м². Подъемник оснащен концевыми выключателями нажимного действия, ограничивающими ход каретки вверх и вниз.

Технические характеристики четырехстоечного передвижного автоподъемника ПП-20

Модель	подъемник ПП-20
Максимальная г/п., т	20
Максимальная высота подъема подхватов от уровня пола, мм	1600
Способ подъема автомобиля	за колеса
Установленная мощность, кВт	12
Возможность передвижения	Подкатной
Количество стоек, шт.	4
Количество эл. двиг., шт.	4
Подставки страховочные, шт.	2
Время подъема на полную высоту, с	190
Габариты стойки, мм	960x1290x2900
Упаковка: вид, кол-во мест, шт.	поддон-2
Масса нетто, кг	1800
Масса брутто, кг	2100

Начальник цеха 300

О.Л.Мальцев

Согласовано:
Заместитель директора ОАО «Трансэнерго»

Н.М.Наструев
Приложение №3

Предложение
на участие в процедуре запроса цен на право заключения договора
Извещение от №

Изучив извещение о проведении запроса цен на право заключения договора _____, размещенное на

[название участника размещения заказа]

в лице, _____

[наименование должности, Ф.И.О. руководителя, уполномоченного лица для юридического лица]

сообщает о согласии исполнить все условия договора, указанные в извещении и приложениях к извещению и предлагает выполнить работы (поставить товар):

(условия поставки, выполнения работ)

(наименование, характеристики товара, работ, услуг)

Предлагаемая нами цена составляет _____

В цену работ включены все расходы, связанные с исполнением условий договора, в т.ч. материалы, страхование, уплата таможенных пошлин, налогов и других обязательных платежей.

В подтверждение нашего соответствия требованиям документации проведения процедуры закупки заявляем: нами (юридическим, физическим лицом) выполнены все требования Приложения №1 (п.2.1, 2.2, 2.3, 2.4, 2.5) и прилагаем копии следующих документов:

Мы уведомлены и согласны с условием, что в случае предоставления нами недостоверных сведений мы можем быть отстранены от участия в процедуре закупки, а в случае, если недостоверность предоставленных нами требований будет выявлена после заключения с нами договора, такой договор может быть расторгнут.

**Договор
купли-продажи № _____**

г. Снежинск

«__» _____ 2014

_____, именуемое в
дальнейшем Продавец, в лице _____, действующего на
основании _____ с одной стороны и

открытое акционерное общество «Трансэнерго», именуемое в дальнейшем Покупатель, в
лице директора Пряхина Валерия Викторовича, действующего на основании Устава, с другой
стороны, заключили настоящий договор о нижеследующем:

1. Предмет договора

1.1. По настоящему договору Продавец обязуется передать в собственность Покупателя, а
Покупатель принять и оплатить следующий Товар: автомобильный подъёмник ПП-20, передвижной,
четырёхстоечный, электромеханический, для подъёма за колёса двухосных и трехосных автомобилей,
с диаметром диска 20-22 дюйма, грузоподъёмностью 20тонн, в количестве 1 (одного) комплекта с
дополнительной траверсой для подъёма автомобилей за раму, автобусов за ферму в количестве 2 шт.,
имеющий технические характеристики, приведенные в Приложении № 1 к настоящему договору,

1.2 Товар передается новым, не бывшим в употреблении, свободным от прав третьих лиц.

2. Сумма договора и порядок расчетов

2.1 Сумма договора составляет _____ (_____) руб., в т.ч. НДС 18% -
_____, является твердой и не подлежит никаким изменениям в течение всего срока
действия договора.

2.2 Порядок расчетов:

–предоплата в размере 10% стоимости товара в сумме _____ (_____) руб. в
течение 5 (пяти) рабочих дней с момента получения счета, выставленного после подписания
настоящего договора;

–оплата в размере 90% стоимости товара в сумме _____ (_____) руб.
производится в течение 5 (пяти) рабочих дней с момента поступления автомобиля на склад
Покупателя и получения Покупателем оригиналов документов.

2.3 Расчеты за товар Покупателем производятся путем перечисления денежных средств на расчетный
счет Продавца.

3. Порядок передачи товара

3.1. Поставка продукции со склада Продавца или складского терминала транспортной компании по
адресу _____ осуществляется автотранспортом Покупателя

3.2. Переход права собственности на товар происходит в момент его получения на складе Продавца и
подписания товарной накладной.

3.3. Продавец обязан передать товар в течение 10 рабочих дней после письменного уведомления о
готовности автомобиля к отгрузке отправленный на e-mail: dyua@te.snz.ru и/или факс (35146)2-61-34,
но не позднее 28.02.2014.

3.4. Продавец вместе с товаром передает Покупателю всю необходимую техническую документацию:
паспорт на продукцию, договор поставки, счет-фактуру, товарную накладную, сертификат
соответствия, руководство по эксплуатации, монтажу.

3.5. Покупатель осуществляет приемку товара согласно накладной по количеству, визуальный осмотр упаковки в которой находится товар, на её сохранность, а так же отсутствие механических повреждений.

3.6. Выявленные Покупателем при приемке недопоставка и/(или) ненадлежащее качество товара устраняются Поставщиком за свой счет путем допоставки и замены некачественного товара в течение 20 рабочих дней с даты получения от Покупателя соответствующего уведомления.

4. Качество и комплектность

4.1. Качество поставляемого товара должно соответствовать техническим условиям завода-изготовителя.

4.2. Если Продавец получит уведомление об обнаруженных дефектах в течение гарантийного срока, Продавец по своему усмотрению обязан за свой счет отремонтировать или заменить дефектный товар в течение 21 дня с момента получения уведомления от Покупателя, либо в согласованный сторонами срок.

5. Условия гарантии

5.1. Продавец гарантирует исправную работу поставленного товара, при условии соблюдения требований Руководства по эксплуатации. Гарантийный срок на поставляемый товар устанавливается технической документацией завода-изготовителя и составляет 12 (двенадцать) месяцев с момента его передачи Покупателю, либо 30000 (тридцать тысяч) километров пробега, в зависимости от того, что наступит ранее.

5.2. Гарантия не распространяется на быстроизнашивающиеся детали (лампочки, предохранители, свечи, тормозные колодки), аккумуляторные батареи, а также на повреждения, возникшие вследствие использования его не по назначению, механических повреждений, несоблюдения Руководства по эксплуатации.

5.3. Ремонт товара производится в период гарантийного срока на основании рекламационного акта, подписанного сторонами. При обнаружении несоответствия качества поставленного товара, вызов представителя Продавца является обязательным. В случае отказа представителя Продавца прибыть для составления акта, вторая сторона составляет акт в одностороннем порядке.

5.4. В случае обнаружения дефекта, не разбирая узла или агрегата, Покупателю следует обратиться к Продавцу _____ по адресу: _____. Доставка нового узла или агрегата осуществляется за счет продавца.

5.5. В случае нарушения Покупателем условий 5 раздела настоящего договора, устранение недостатков производится за его счет.

6. Ответственность сторон

6.1. При необоснованном отказе от исполнения договора (получения товара) Продавец вправе требовать от Покупателя уплаты штрафной неустойки в размере 3% от стоимости товара, указанного в п.2.1. настоящего договора.

6.2. В случае неисполнения или ненадлежащего исполнения Продавцом обязанности, предусмотренной в п.3.3. настоящего договора, Покупатель вправе требовать от Продавца уплаты штрафной неустойки в размере 1/300 от ставки рефинансирования ЦБ РФ за каждый день просрочки, но не более 3%.

6.3. В случае просрочки платежа, Продавец имеет право требовать от Покупателя уплаты штрафной неустойки в размере 1/300 от ставки рефинансирования ЦБ РФ за каждый день просрочки, но не более 3%.

6.4. Все возникшие в связи с исполнением настоящего договора споры неурегулированные сторонами в месячный срок разрешаются в Арбитражном суде Челябинской области в соответствии с действующим законодательством РФ.

7. Прочие условия

7.1. Настоящий договор вступает в силу с момента подписания сторонами и действует до исполнения сторонами всех своих обязательств.

7.2. Ни одна из сторон не вправе передавать свои права и обязанности по настоящему договору третьему лицу без получения на то письменного согласия другой стороны.

7.3. Взаимоотношения и ответственность сторон, не предусмотренные настоящим договором регулируются действующим законодательством Российской Федерации.

8. Юридические адреса и реквизиты сторон

ПРОДАВЕЦ:

ОАО «Трансэнерго»
Юр. адрес: 456770, Челябинская обл.,
г. Снежинск, ул.Транспортная, 44, а/я 575
ИНН 7423023178 КПП 745450001
р/сч 40702810607950003047
Филиал «Исток» г.Снежинск
ОАО «Челиндбанка» г.Челябинска
к/сч 30101810400000000711
БИК 047501711
тел/факс (351-46) 3-24-27,2-61-34
e-mail: transen@te.snz.ru

ПОКУПАТЕЛЬ:

_____ В.В.Пряхин
МП