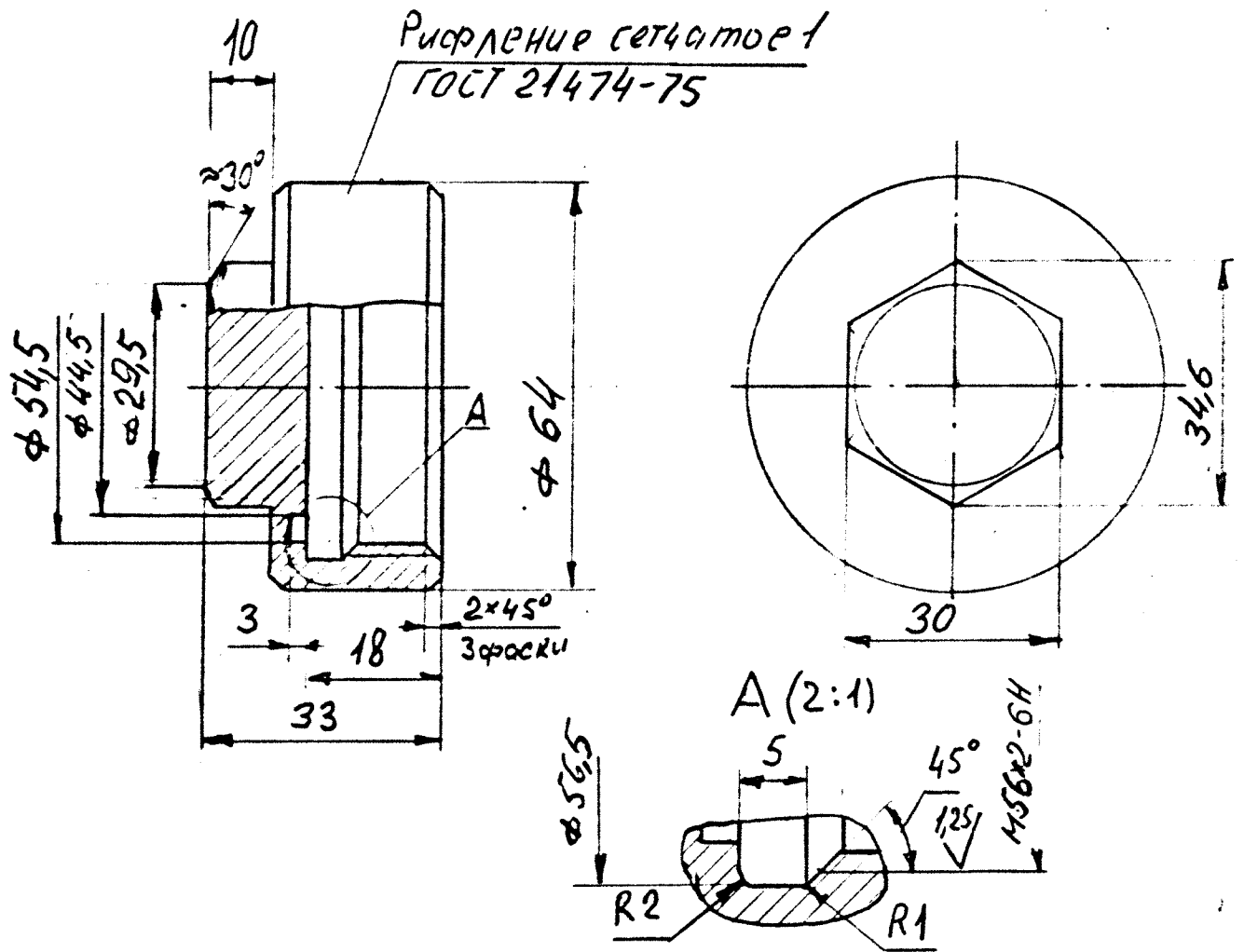


ВО.588.06.01.10.11

12,5/

(✓)



1. Допускается применение стали марки 12Х18Н10Т
2. Неуказанные предельные отклонения размеров
H14, h14, ±IT14/2

Мив № подл 50764/6
Подп. и дата 15.01.91
Взломщик № инв № докум. Подп. и дата

2	ВО.6001	Блан	12.11.84
1	ВО.5838	ВЗ	27.06.84
Изм. Лист № докум. Подп. Дата			
Разраб. Никифоров В.И. 21.12.80			
Прев. Польский Я.В. 21.12.80			
Т. контр. Гольдман Э.С. 21.12.80			
И. контр. Головкина Е.И. 25.12.80			
Умб			

ВО.588.06.01.10.11.

ЗАГЛУШКА

Сталь 08Х18Н10Т
ГОСТ 5632-80

Лист	Масса	Масштаб
2/4	0,32	1:1
Лист		Листов 1

Формат А4