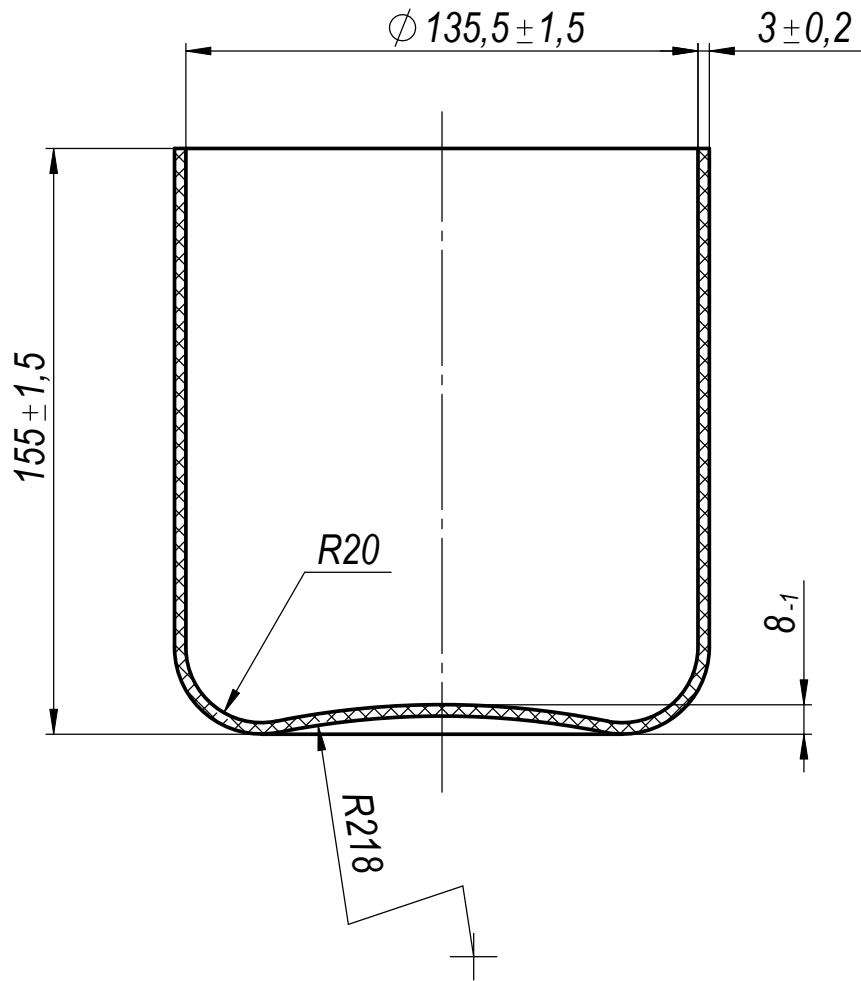


A.36.706.044



1 Общие допуски по ГОСТ 30893.1-2002-г.

Подпись и дата	Инв. № дубл.	Взам. инв. №		
Подпись и дата	Инв. № подл.			
Изм.	Лист	№ докум.	Подп.	Дата
Разраб.				
Пров.				
Т. контр.				
Нач. гр.				
Н. контр.				
Утв.				

A.36.706.044				
Поддон				
Корунд КППН-3,35 СТО 72.386442-016-08				
Лит.	Масса	Масштаб		
	0.5	1:2		
Лист		Листов 1		