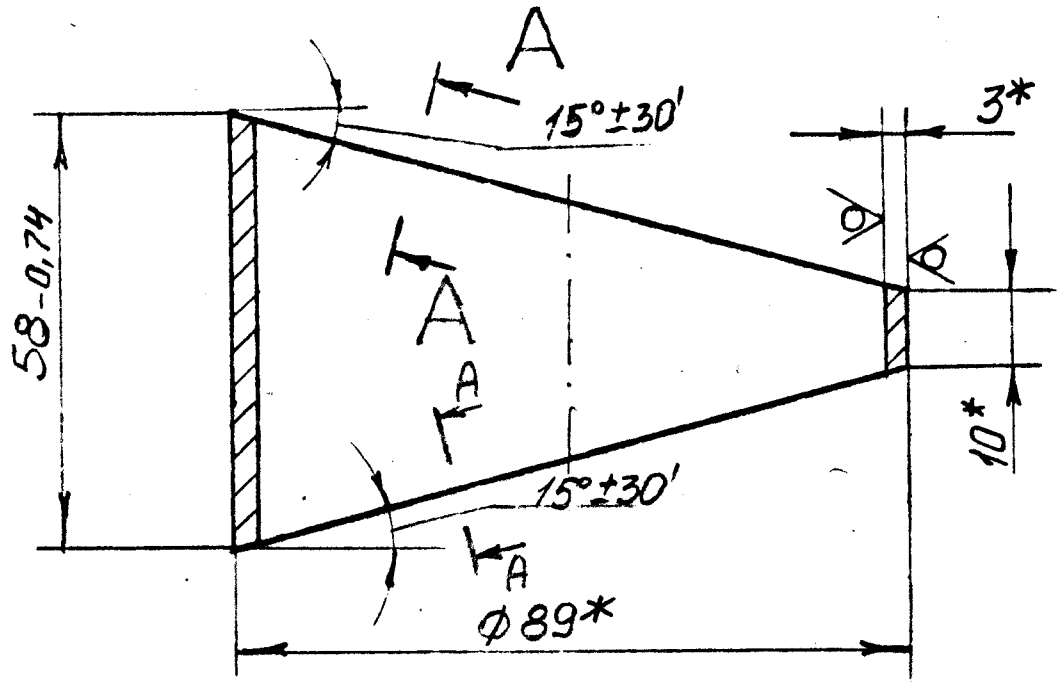
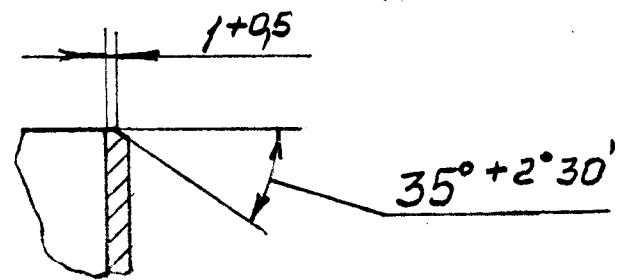


80.525.07.14.00.03

125 / (✓)



A-A ○



1. Допускается применение стали марки 12Х18Н10Т.
2. \* Размеры для справок.

~~Соблюдать требования  
№ 01-1874-62  
(п. 19-35)  
Нач. КТО-4 ФРЕНКЕЛЬ 15.12.93~~

Инв. № 502509, Подп. и дата, Фас. № 14.12.93, Взам. инв. № 4951, Подп. и дата, Инв. № 4478, Подп. и дата, Инв. № 4951, Подп. и дата, Инв. № 4478, Подп. и дата

4	80.5078	<i>[Signature]</i>	28.06.00	
3	80.4951	<i>[Signature]</i>	25.01.2000	
2	804831	<i>[Signature]</i>	16.06.99	
1	80.4478	Кушнев	13.03.97	
Изм.	Идет	№ докум.	Подп.	Дата
Разраб.	Кулешова	Кушнев		15.02.91
Проб.	Сбирин	Кушнев		15.02.91
Т. контр.	Кузнецов	Кушнев		15.02.91
Н. контр.	Днепровская	<i>[Signature]</i>		15.02.93
Утв.				

80.525.07.14.00.03

Патрубок

Лист	Масса	Масштаб
01	0,15	1:1
Лист	Листов	

Труба 89x3-08X18Н10Т  
ГОСТ 9941-81

Формат А4