

Справ. №	Перв. примен.	Формат	Зона	Поз.	Обозначение	Наименование	Кол.	Примечание
		A2			28.2321СБ	Поддон деревянный		
						<u>Сборочные единицы</u>		
						<u>Детали</u>		
		Б4	1		28.2321-01	Доска	7	
						Доска-2хв.-32х100-		
						ГОСТ 8486-86		
						L=1300 <sup>+5</sup> мм		
		Б4	2		28.2321-02	Брусок	3	
						Брус-2хв.-100х150-		
						ГОСТ 8486-86		
						L=1300 <sup>+5</sup> мм		
						<u>Стандартные изделия</u>		
				3		Шуруп I-6х90	42	
						ГОСТ 1145-80		

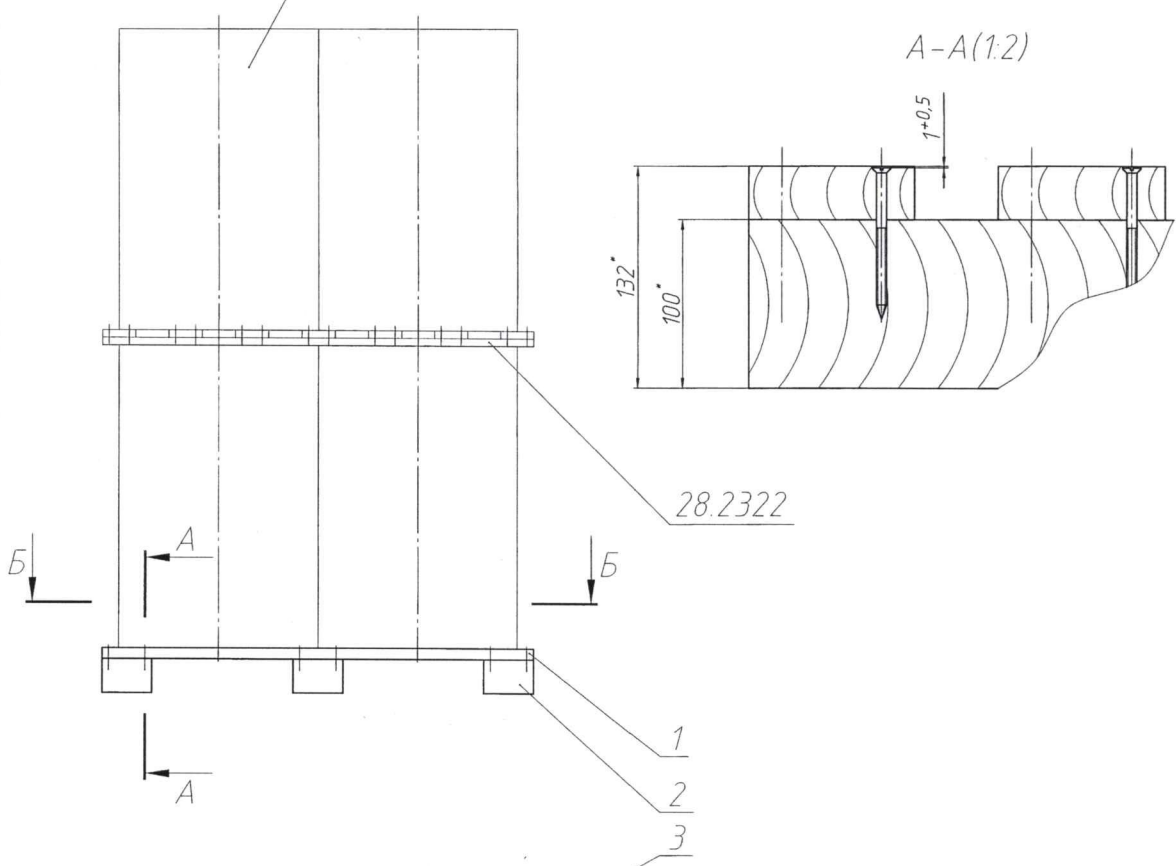
Инв № подл. 9/15541	28.2321					Лит.	Лист	Листов
	Изм.	Лист	№ докум.	Подп.	Дата			
Разраб		Курьякова	Лур	25.11.13	Поддон деревянный			
Пров.		Гусев	Гусев	25.11.13				
Н. контр					Отдел 9			
Утв.		Остяков		25.11.13				

Копировал:

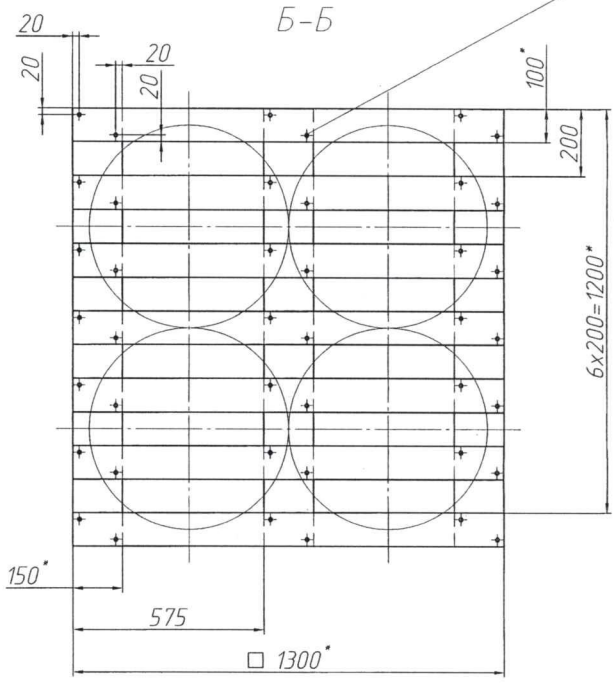
Формат А4

28.2321СБ

Бочка с твердыми РАО



28.2322



1. \*Размеры для справок.
2. Неуказанные предельные отклонения размеров  $\pm 5$  мм.
3. Шероховатость верхней поверхности поддона по ГОСТ 7016-82 - Rz не более 500 мкм, остальных поверхностей - Rz не более 1200 мкм.
4. Произвести пропитку поддона средством "СЕНЕЖ ОГНЕБИО" в соответствии с ТУ 2389-002-18796270-2003.
5. Допускается по согласованию с заказчиком замена дет. поз. 3 на другие типы крепежа: гвозди, саморезы. Обеспечить прочность соединения деталей не меньшую, чем на данном чертеже.
6. Поддон предназначен для установки 4-х бочек с твердыми РАО в зд. 395 ц. 70.

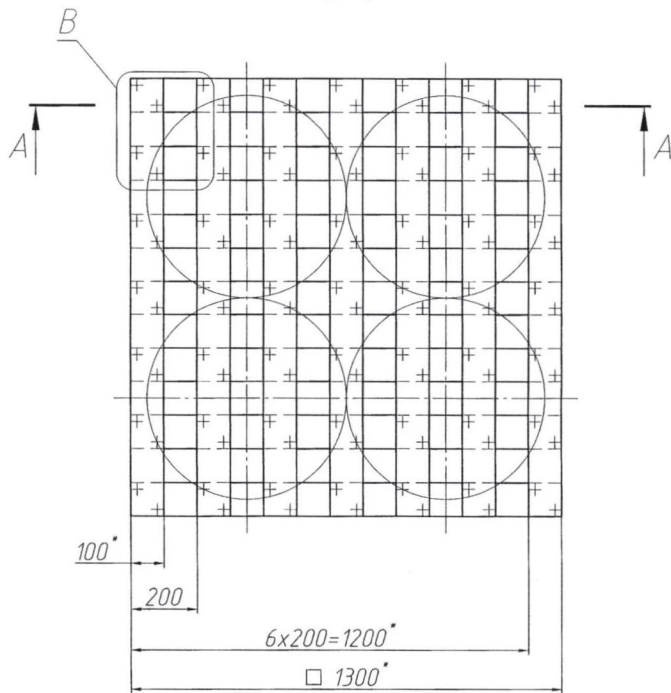
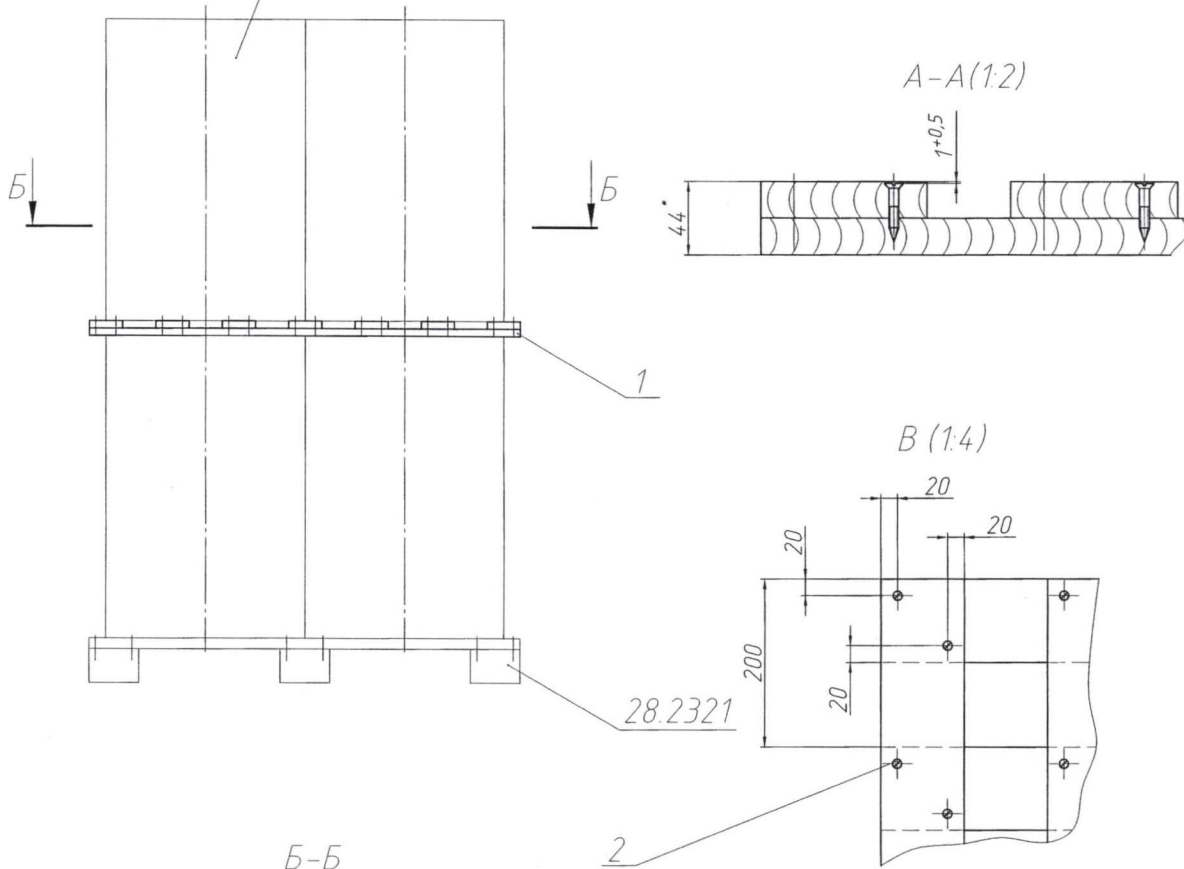
Изд. № подл.	9/155-41
Изд. № вкл.	
Изд. № доп.	
Листов и дата	1/155-41 от 11.2015
Вал. шиф. №	
Листов и дата	
Слово. №	
Р. 49/051-88 от 24.05.88 Р. 49/074-88 от 27.08.88	
Листов. примеч.	

28.2321СБ				Поддон деревянный			
Изм.	Лист	№ докум.	Подп.	Дата	Лит.	Масса	Масштаб
							1:10
Разраб.	Курьякова	Жу?	15.11.15				
Пров.	Гусев	Сур?	18.11.15				
Т.контр.							
Н.контр.							
Утв.	Останков		25.11.15				
				Лист		Листов 1	
				СГМ ОАО "ЧЭХК"			
				Копировал		Формат А2	



28.2322

Бочка с твердыми PAO



1. \*Размеры для справок.
2. Неуказанные предельные отклонения размеров  $\pm 5$  мм.
3. Шероховатость поверхностей крышки, соприкасающихся с поверхностями бочек по ГОСТ 7016-82 - Rz не более 500 мкм, остальных поверхностей - Rz не более 1200 мкм.
4. Произвести пропитку крышки паллетной средством "СЕНЕЖ ОГНЕБИО" в соответствии с ТУ 2389-002-18796270-2003.
5. Допускается по согласованию с заказчиком замена дет. поз. 2 на другие типы крепежа: гвозди, саморезы. Обеспечить прочность соединения деталей не меньшую, чем на данном чертеже.
6. Крышка паллетная предназначена для установки 4-х бочек с твердыми PAO в зд. 395 ц. 70.

Лист 1 из 1  
 Дата: 2014-06-11 09:03  
 Имя: М. Дубин  
 Путь: и. дата  
 Вых. код: М  
 Сервис: № 18.0.0 14-092717-001 710000  
 Пред. проект

28.2322СБ				Лист	Масса	Масштаб
Изм.	Лист	№ докум.	Подп.	Дата	Крышка паллетная	
Разраб.		Курилькова	11/17	22.11.13		1:10
Проб.		Гусев	11/17	25.11.13	Лист	Листов 1
Т.контр.					СГМ ОАО "УЭХК"	
И.контр.					Формат А2	
Утв.	Остапов		11/17		Копировал	