

Открытое акционерное общество институт «СТРОЙРЕМПРОЕКТ»

Свидетельство саморегулируемой организации «Совет проектировщиков»
о допуске к работам, которые оказывают влияние на безопасность объектов
капитального строительства №0083.1-2010-9909146740-П-011 от 17 ноября 2010г

Предприятие: ОАО "Машиностроительный завод "ЗиО-ПОДОЛЬСК"

**Объект: Усиление надкрановых ветвей колонн и заклепочных
соединений подкрановых балок старой части здания
цеха контрольной сборки №7**

Часть: Архитектурно-строительная

КОНСТРУКЦИИ МЕТАЛЛИЧЕСКИЕ

056/697-11-КМ1

Тираж 5экз.

Арх. 34993

г. Краматорск, 2011г

Открытое акционерное общество институт «СТРОЙРЕМПРОЕКТ»

Свидетельство саморегулируемой организации «Совет проектировщиков»
о допуске к работам, которые оказывают влияние на безопасность объектов
капитального строительства №0083.1-2010-9909146740-П-011 от 17 ноября 2010г

Предприятие: ОАО "Машиностроительный завод "ЗиО-ПОДОЛЬСК"

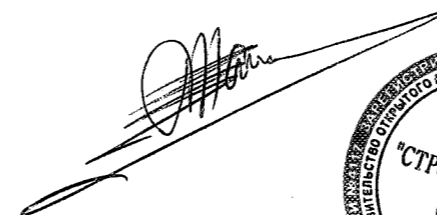
Объект: Усиление надкрановых ветвей колонн и заклепочных
соединений подкрановых балок старой части здания
цеха контрольной сборки №7

Часть: Архитектурно-строительная

КОНСТРУКЦИИ МЕТАЛЛИЧЕСКИЕ

056/697-11-КМ1

Председатель правления



А. Машко

Главный инженер проекта



Ю.В. Овчаренко

Тираж 5экз.

Арх. 34993

г. Краматорск, 2011г

ВЕДОМОСТЬ РАБОЧИХ ЧЕРТЕЖЕЙ ОСНОВНОГО КОМПЛЕКТА

Лист	Наименование	Примечание
	Титульный лист	
1	Общие данные	
2	Техническая спецификация металла	
3	Ведомость элементов усиления	
4	Схема расположения колонн подлежащих усилению	
5	Схема замеров длин ребер усиления колонн в осях 4-12	
6	Схема замеров длин ребер усиления колонн в осях 14-21	
7	Схемы расположения элементов усиления колонн типа К1 и К2. Разрезы 1-1 - 3-3	
8	Схема расположения подкрановых балок на отм. +19,830 с указанием дефектов и повреждений	
9	Схема расположения горизонтальных связей по нижним поясам стропильных ферм с указанием дефектов и повреждений	
10	Ребра Р-1 ... Р-8	
11	Накладка Н-1	

ВЕДОМОСТЬ ОСНОВНЫХ КОМПЛЕКТОВ РАБОЧИХ ЧЕРТЕЖЕЙ

Обозначение	Наименование	Примечание
056/697 - 11 - КМ1	Конструкции металлические	

Технические решения, принятые в рабочих чертежах, соответствуют требованиям экологических, санитарно-гигиенических, противопожарных и других действующих норм и правил и обеспечивают безопасную для жизни и здоровья людей эксплуатацию объекта при соблюдении предусмотренных рабочими чертежами мероприятий

Гл. инженер проекта

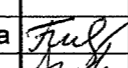
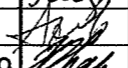
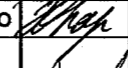
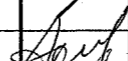


Ю.В. Овчаренко

- Рабочие чертежи КМ усиления строительных конструкций здания в осях 4-21 цеха №7 для установки двух дополнительных мостовых кранов г/п 200т разработаны на основании задания заказчика, "Отчетов по результатам обследования строительных конструкций" (шифр 2765.08-ОК1 и 05/2010-ОК1) выполненных ОАО институт "СТРОЙРЕМПРОЕКТ" г.Краматорск, а также обмеров строительных конструкций, подлежащих усилению.
- Проект выполнен в соответствии с требованиями СНиП 2.01.07-85, СП20.13330.2011 "Нагрузки и воздействия", СНиП II-23-83*, СП16.13330.2011 "Стальные конструкции", СНиП 31-03-2001 "Производственные здания".
- Технические решения по усилению приняты с учетом проверочных расчетов строительных конструкций и рекомендаций по их усилению, приведенных в "Отчетах...".
- По заключению "Отчетов..." для обеспечения условий длительной безопасной эксплуатации строительных конструкций, с учетом установки 2-х кранов г/п 200т усилению подлежат:
 - стенки надкрановых ветвей колонн каркаса здания в осях 4-21;
 - элементы горизонтальных связей с дефектами и повреждениями;
 - клепаные подкрановые балки с ослаблением и отсутствием отдельных заклепок.
- Усиление стенок колонн заключается в приварке к ним дополнительных продольных ребер жесткости.
- В связи с отличием проектных размеров продольных ребер жесткости от фактических, полученных при обмерах, подгонку длин дополнительно устанавливаемых ребер жесткости выполнять с помощью накладок, в следующей последовательности:
 - выполнить замер фактической длины устанавливаемого ребра жесткости;
 - по выполненному замеру установить и приварить накладку -240x25. Сварные швы крепления накладок выполнять вне усиливаемых конструкций в удобном для выполнения сварки нижнем положении. Катет сварных швов приварки накладки к ребру -kf=15мм;
 - установить и закрепить подогнанный элемент усиления к стенке колонны.
- Категорически запрещается выполнение сварных швов поперек элементов находящихся под нагрузкой.
- Крепление элементов усиления на сварке. Сварка полуавтоматическая в среде углекислого газа по ГОСТ 8050-85*. Проволока Св-08Г2С ГОСТ 2246-70*. Сварные швы по ГОСТ 14771-76; для предотвращения усадочных деформаций следует избегать форсированных режимов сварки, а также одностороннего (с одной стороны стенки) наложения сварных швов.
- Материал элементов усиления применять в соответствии с технической спецификацией металла приведенной на листе 2.
- Покрытие элементов: грунтовка ГФ-021 ГОСТ 25129-82, эмаль ПФ-115 ГОСТ 6465-75 -2слоя. Цвет - по цвету усиливаемых конструкций.
- Изготовление элементов усиления производить в соответствии с требованиями ГОСТ 23118-99 "Конструкции стальные строительные. Общие технические условия", СП 53-101-98 "Изготовление и контроль качества стальных строительных конструкций", указаниями и требованиями настоящего проекта КМ.
- Монтаж элементов усиления производить с соблюдением требований СНиП 3.03.01-87 "Несущие и ограждающие конструкции", СНиП 12-03-2001 "Безопасность труда в строительстве. Часть 1. Общие требования", СНиП 12-04-2002 "Безопасность труда в строительстве. Часть 2. Строительное производство" и в соответствии с разработанным "Проектом производства работ (ППР)".

056/697-11-КМ1

ОАО "Машиностроительный завод "ЗИО - Подольск"

Изм.	Кол.	Лист	Недок.	Подпись	Дата				
						Усиление надкрановых ветвей колонн и заклепочных соединений подкрановых балок старой части здания цеха контрольной сборки №7	Стадия	Лист	Листов
Инженер		Гончарова			07.11		Р	1	11
Гл. спец.		Денисов			07.11				
ГИП		Овчаренко			07.11				
						Общие данные	ОАО институт "Стройремпроект"		
Н. контр.		Денисов							

Инов. № подл. 34993
Подпись и дата 07.11
Взам. инв. №

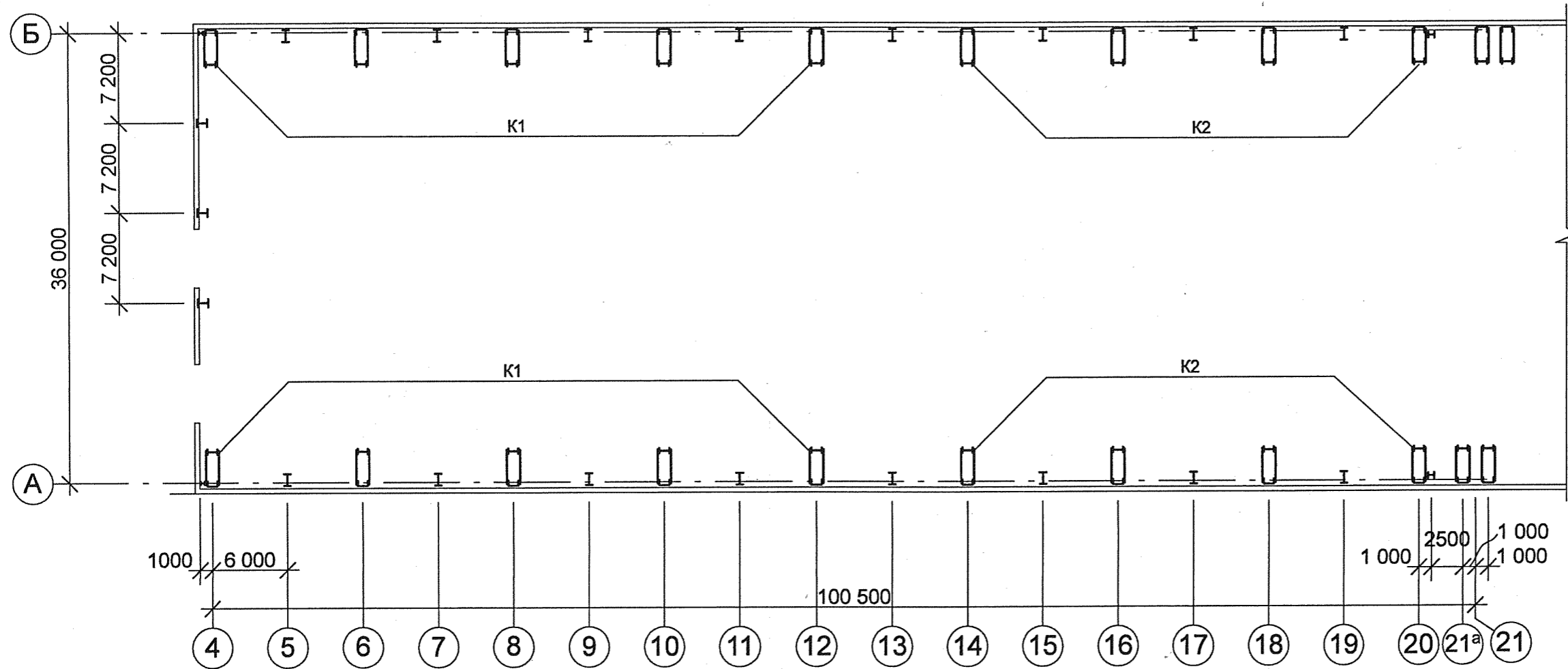
Ведомость элементов усиления колонн

Марка	Наименование	Состав	Кол.	Длина, мм	Масса, ед. кг	Масса, общ. кг	Примечание
P-1	Ребро	-250x25	72	1930	95,7	6890	
P-2	Ребро	-250x25	54	600	29,4	1588	
P-3	Ребро	-250x25	108	830	40,7	4396	
P-4	Ребро	-250x25	16	700	34,3	549	
P-5	Ребро	-250x25	16	1160	56,9	910	
P-6	Ребро	-250x25	16	540	26,5	424	
P-7	Ребро	-250x25	16	400	19,6	314	
P-8	Ребро	-250x25	16	1620	79,5	1272	
H-1	Накладка	-240x25	314	300	14,1	4427	

Данный чертеж рассматривать совместно с л.2,10,11.

Инв. № подл.	Подпись и дата	Взам. инв. №				056/697-11-КМ1								
34993	<i>Тул</i> 07.11					ОАО "Машиностроительный завод "ЗИО - Подольск"								
			Изм.	Кол.	Лист	Недок.	Подпись	Дата	Усиление надкрановых ветвей колонн и заклепочных соединений подкрановых балок старой части здания цеха контрольной сборки №7					
							<i>Тул</i>	07.11				Р	3	
							<i>Денисов</i>	07.11				Ведомость элементов усиления колонн		
							<i>Овчаренко</i>	07.11						
							<i>Денисов</i>							

Схема расположения колонн подлежащих усилению

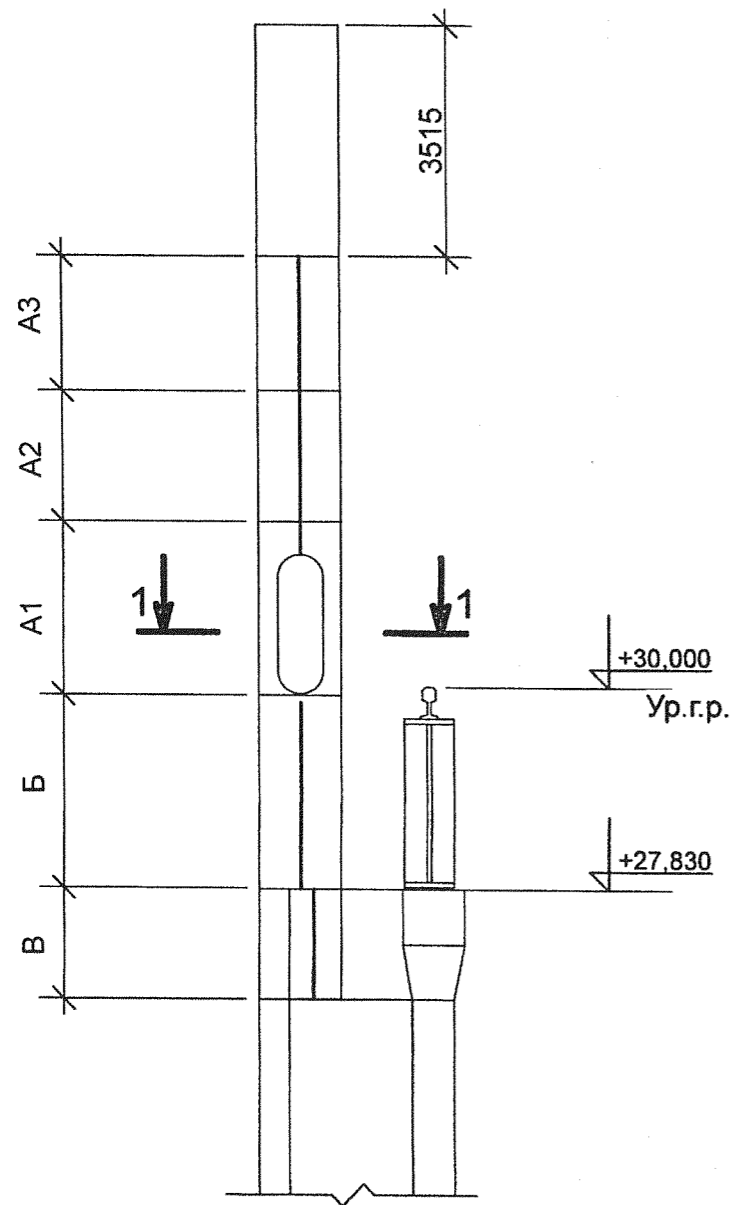


1. Данный чертеж рассматривать совместно с л.7.
2. Фахверковые колонны не усиливаются и на схеме не обозначены.
3. Обозначение колонн принято по типу усиления.

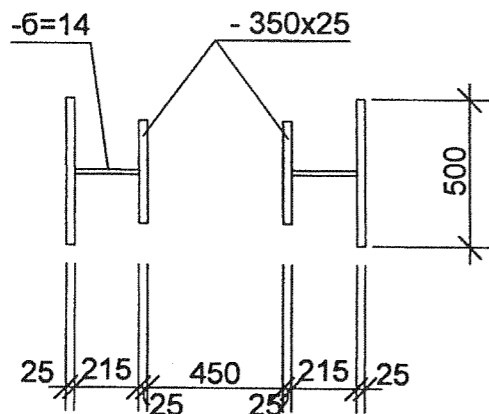
Инва. № подл.	34993
Подпись и дата	07.11
Взам. инв. №	

						056/697-11-KM1			
						ОАО "Машиностроительный завод "ЗИО - Подольск"			
Изм.	Кол.	№ док.	Лист	Подпись	Дата	Усиление надкрановых ветвей колонн и заклепочных соединений подкрановых балок старой части здания цеха контрольной сборки №7	Стадия	Лист	Листов
							Р	4	
Инж.		Гончарова		<i>Гончарова</i>	07.11				
Гл. спец.		Денисов		<i>Денисов</i>	07.11				
ГИП		Овчаренко		<i>Овчаренко</i>	07.11				
Н. контр.		Денисов		<i>Денисов</i>					
Схема расположения колонн подлежащих усилению							ОАО институт "Стройремпроект"		

Схема замеров длин
ребер усиления колонн в осях 4-12



1 - 1



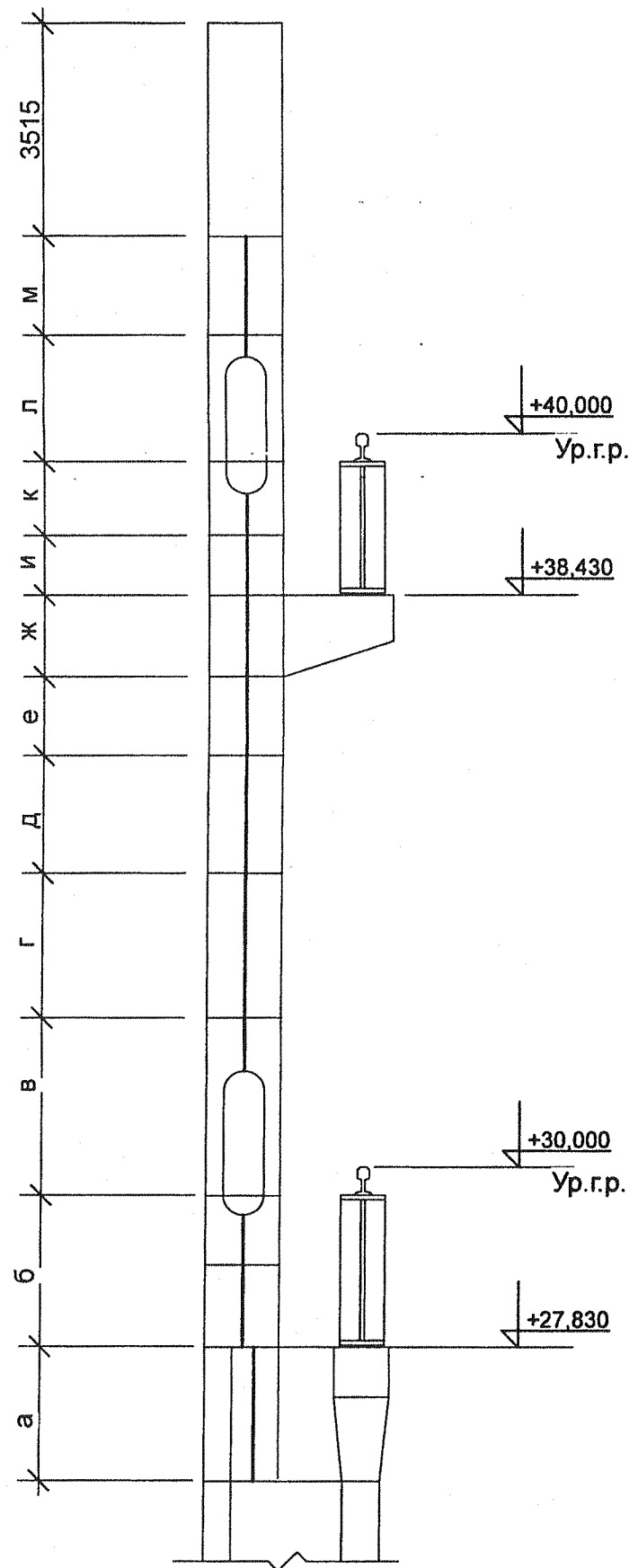
Цифровые оси	Буквенные оси									
	А					Б				
	Размеры, мм									
	A1	A2	A3	Б	В	A1	A2	A3	Б	В
4	2430	1996	1997	1997	870	2040	2007	1980	1997	870
6	2440	1998	1983	1997	870	2445	1989	1988	1997	870
8	2450	1990	1984	1997	870	2445	1983	1995	1997	870
10	2440	1979	1996	1997	870	2455	1989	1982	1997	870
12	2420	1990	2000	1997	870	2455	1984	1983	1997	870

Все размеры уточнить по месту

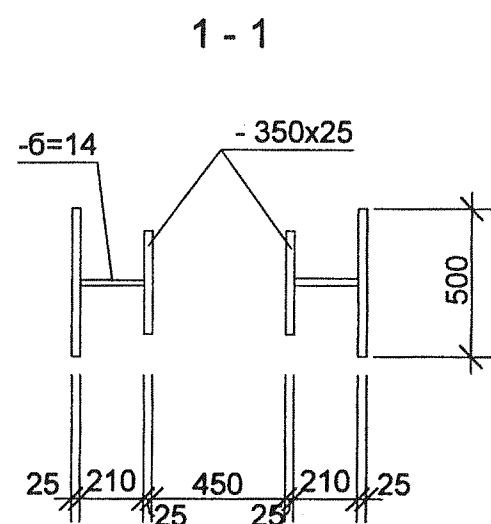
Инв. № подл.	34993
Подпись и дата	Фед - 07.11
Взам. инв. №	

						056/697-11-KM1			
						ОАО "Машиностроительный завод "ЗИО - Подольск"			
Изм.	Кол.	Лист	Недок.	Подпись	Дата	Усиление надкрановых ветвей колонн и заклепочных соединений подкрановых балок старой части здания цеха контрольной сборки №7	Стадия	Лист	Листов
Инженер		Гончарова		<i>Гончарова</i>	07.11		5		
Гл. спец.		Денисов		<i>Денисов</i>	07.11				
ГИП		Овчаренко		<i>Овчаренко</i>	07.11				
Н. контр.		Денисов		<i>Денисов</i>		Схема замеров длин ребер усиления колонн в осях 4 - 12	ОАО институт "Стройремпроект"		

Схема замеров длин ребер усиления колонн в осях 14-21



Цифровые оси	Буквенные оси																					
	А											Б										
	Размеры, мм											Размеры, мм										
	а	б	в	г	д	е	ж	и	к	л	м	а	б	в	г	д	е	ж	и	к	л	м
14	860	1980	2440	1995	2000	1223	871	520	910	2445	1664	860	1980	2440	1980	1999	1197	869	519	910	2445	1664
16	860	1980	2445	1963	1989	1206	905	532	890	2445	1664	860	1980	2440	1978	1991	1217	911	519	910	2445	1664
18	860	1979	2450	1995	1980	1216	903	603	828	2445	1664	860	1980	2445	1990	1990	1207	909	608	835	2445	1664
20	860	1980	2470	1994	1982	1217	900	610	824	2445	1664	860	1980	2440	1987	1991	1208	903	601	829	2445	1664



Все размеры уточнить по месту

						056/697-11-КМ1		
						ОАО "Машиностроительный завод "ЗИО - Подольск"		
Изм.	Кол.	Лист	№ док.	Подпись	Дата	Усиление надкрановых ветвей колонн и заклепочных соединений подкрановых балок старой части здания цеха контрольной сборки №7		
						Стадия	Лист	Листов
Инженер		Гончарова		<i>Г. Гончарова</i>	07.11		6	
Гл. спец.		Денисов		<i>А. Денисов</i>	07.11			
ГИП		Овчаренко		<i>А. Овчаренко</i>	07.11			
Н. контр.		Денисов		<i>А. Денисов</i>		ОАО институт "Стройремпроект"		

Схема расположения элементов усиления колонны типа K1

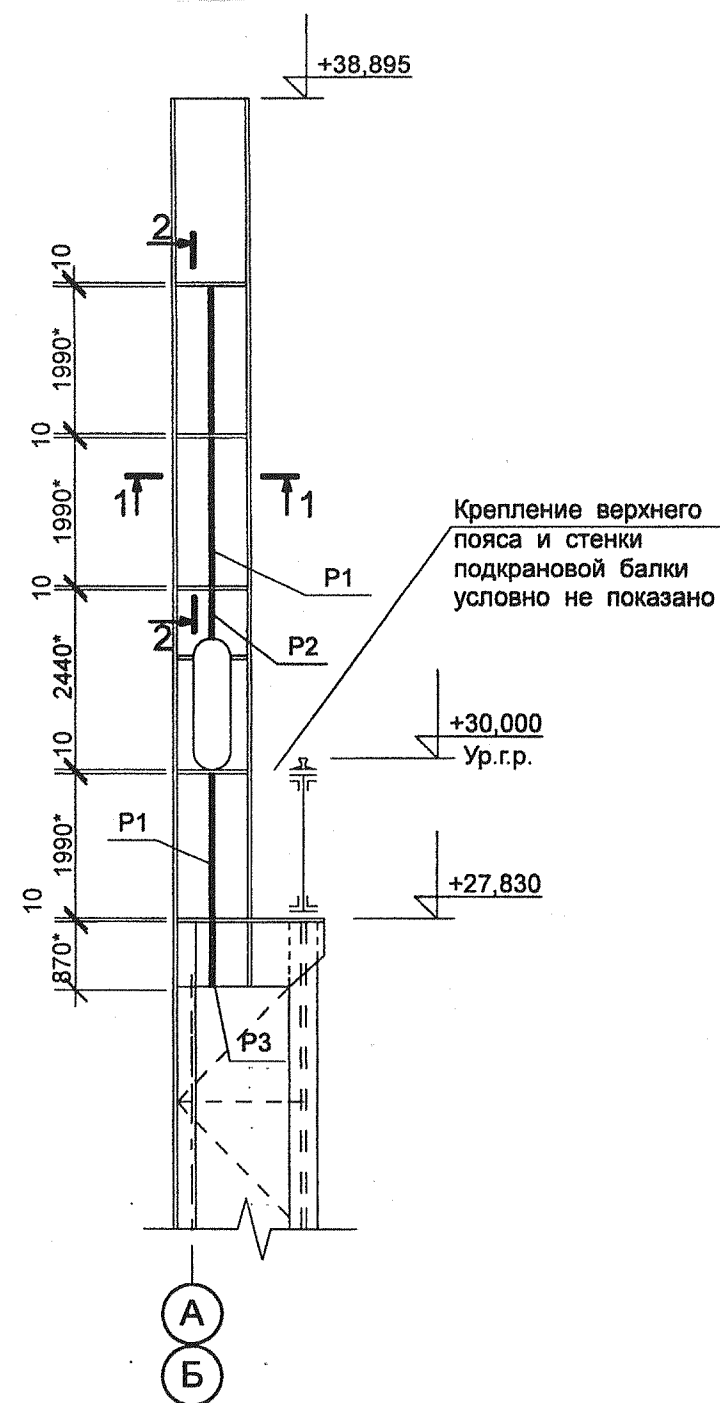
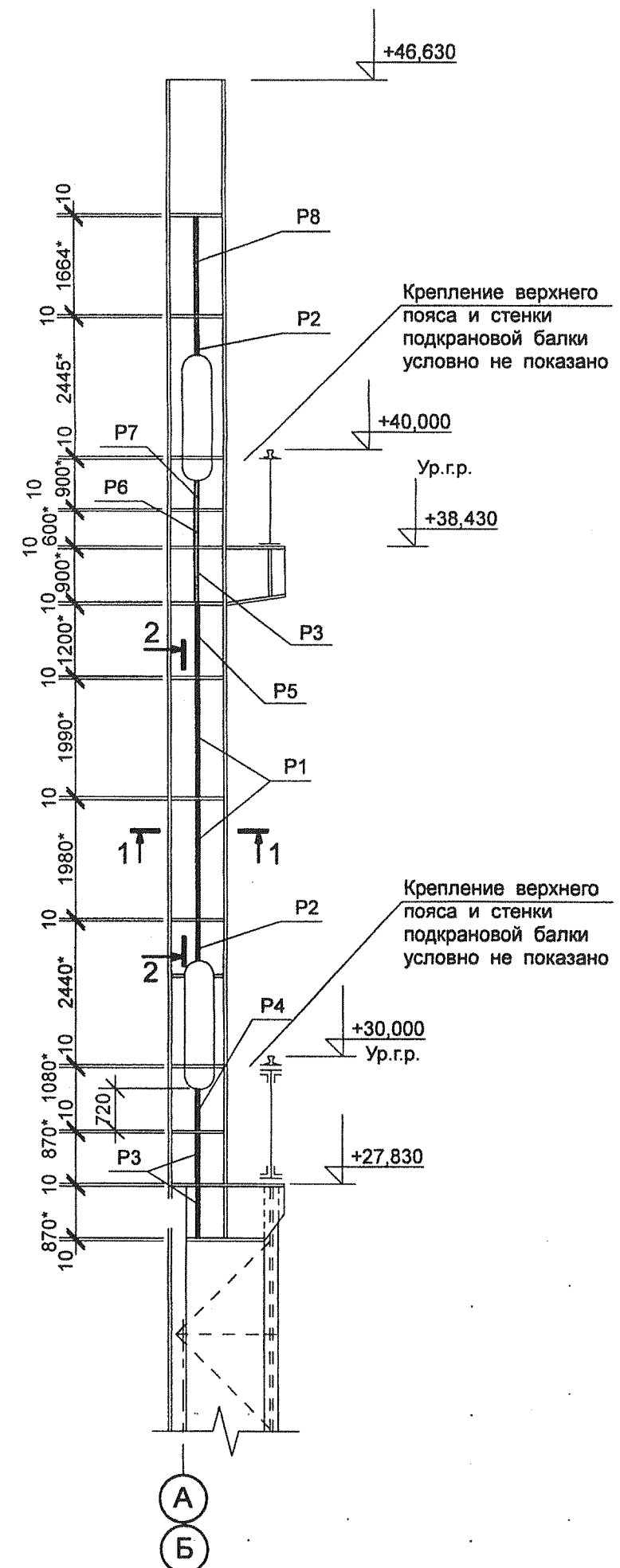
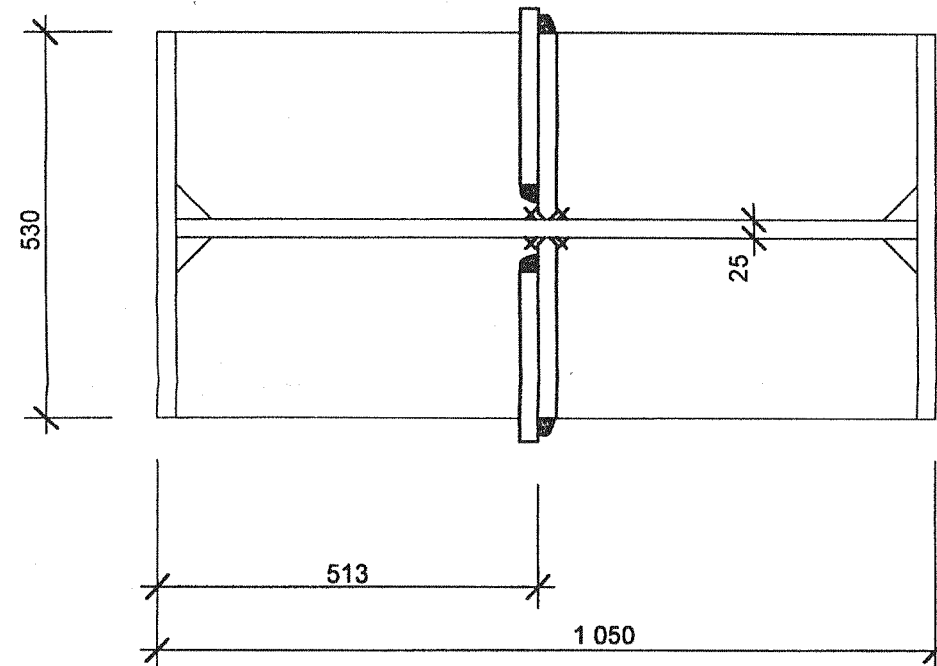


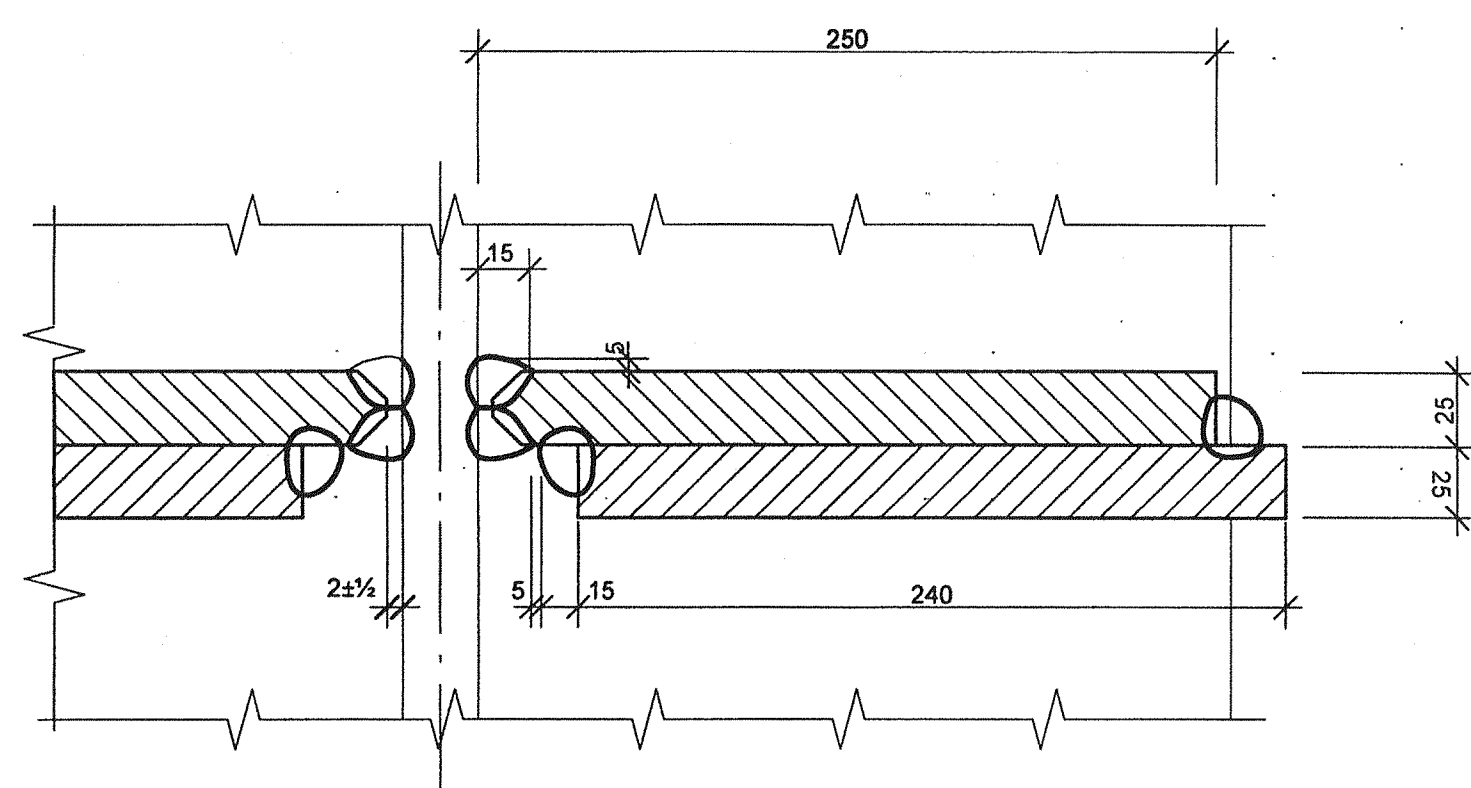
Схема расположения элементов усиления колонны типа K2



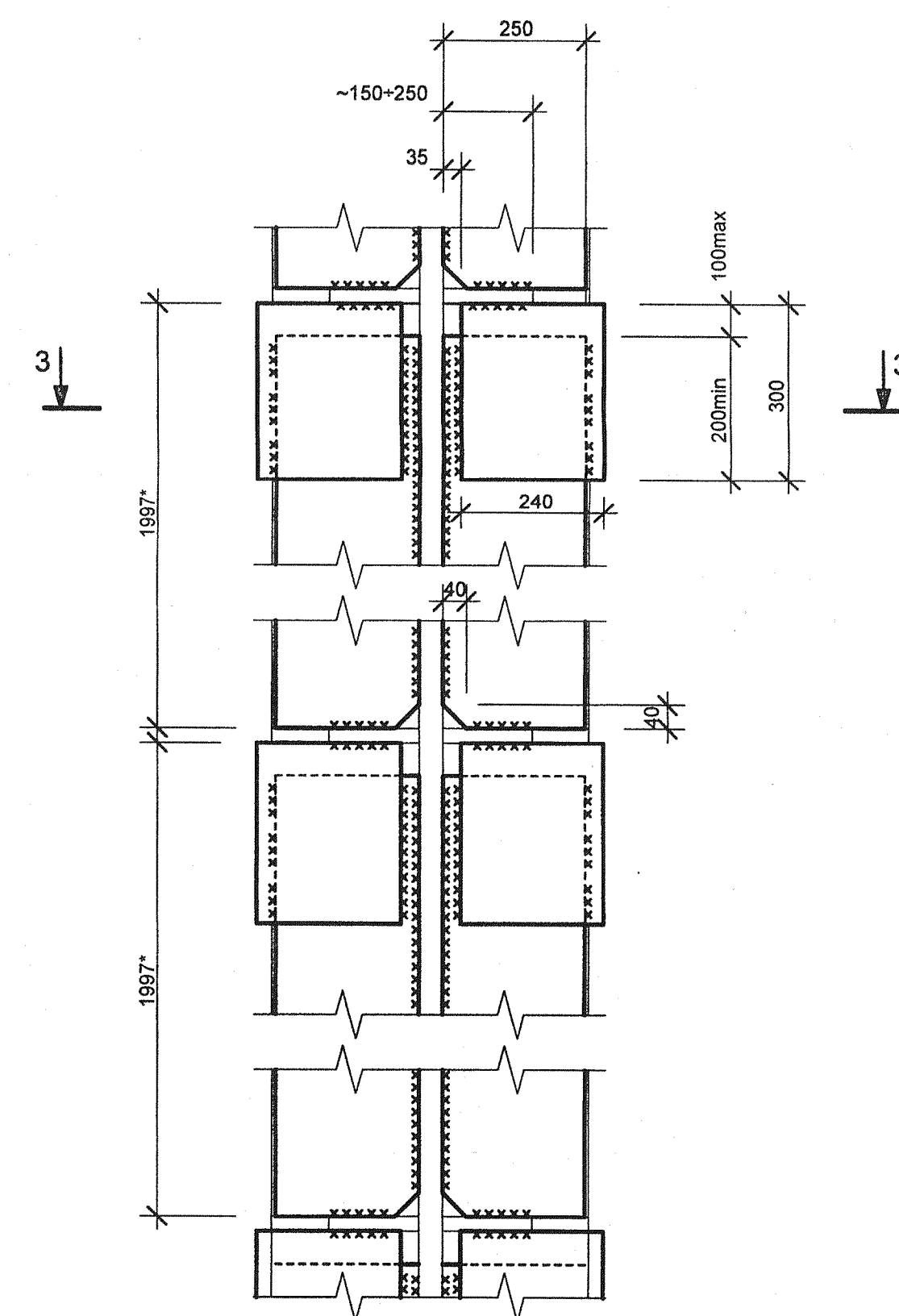
1 - 1



3 - 3



2 - 2



1. Указания по монтажу и сварке см. л.1.
2. Размеры на схемах и разрезах со знаком * уточнить по месту.

Име. № подл. 34993
Подпись и Дата 07.11

056/697-11-KM1

ОАО "Машиностроительный завод "ЗИО - Подольск"					
Изм.	Коп.	Лист	Надок.	Подпись	Дата
Инженер	Реков				07.11
Гл. спец.	Денисов				07.11
ГИП	Овчаренко				07.11
Н. контр.	Денисов				

ОАО "Машиностроительный завод "ЗИО - Подольск"		
Стадия	Лист	Листов
Р	7	

Усиление надкрановых ветвей колонн и заклочных соединений подкрановых балок старой части здания цеха контрольной сборки №7

Схемы расположения элементов усиления колонн типа K1 и K2. Разрезы 1-1 - 3-3

ОАО институт "Стройремпроект"

**Схема расположения подкрановых балок на отм. +19,830
с указанием дефектов и повреждений**

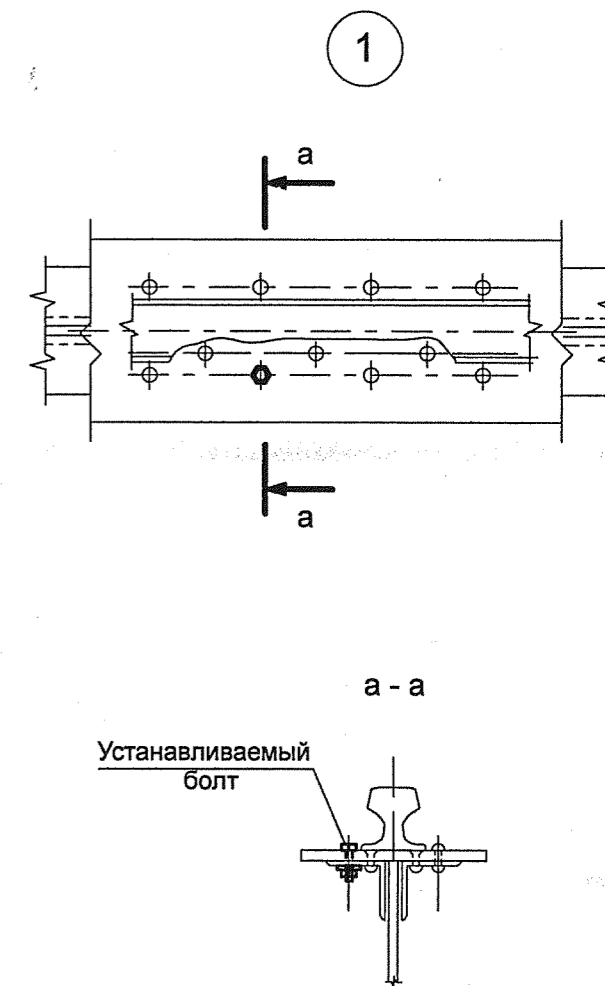
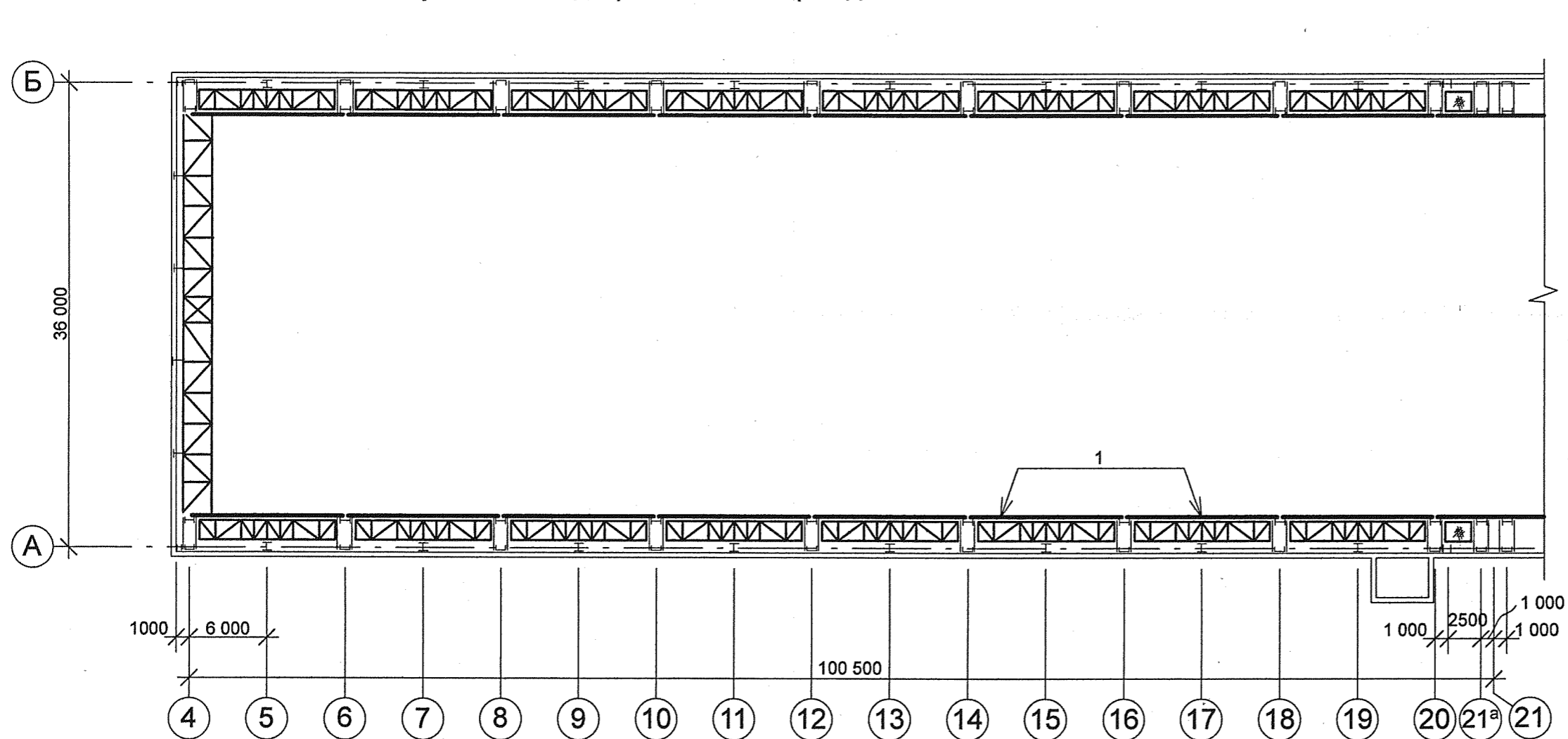


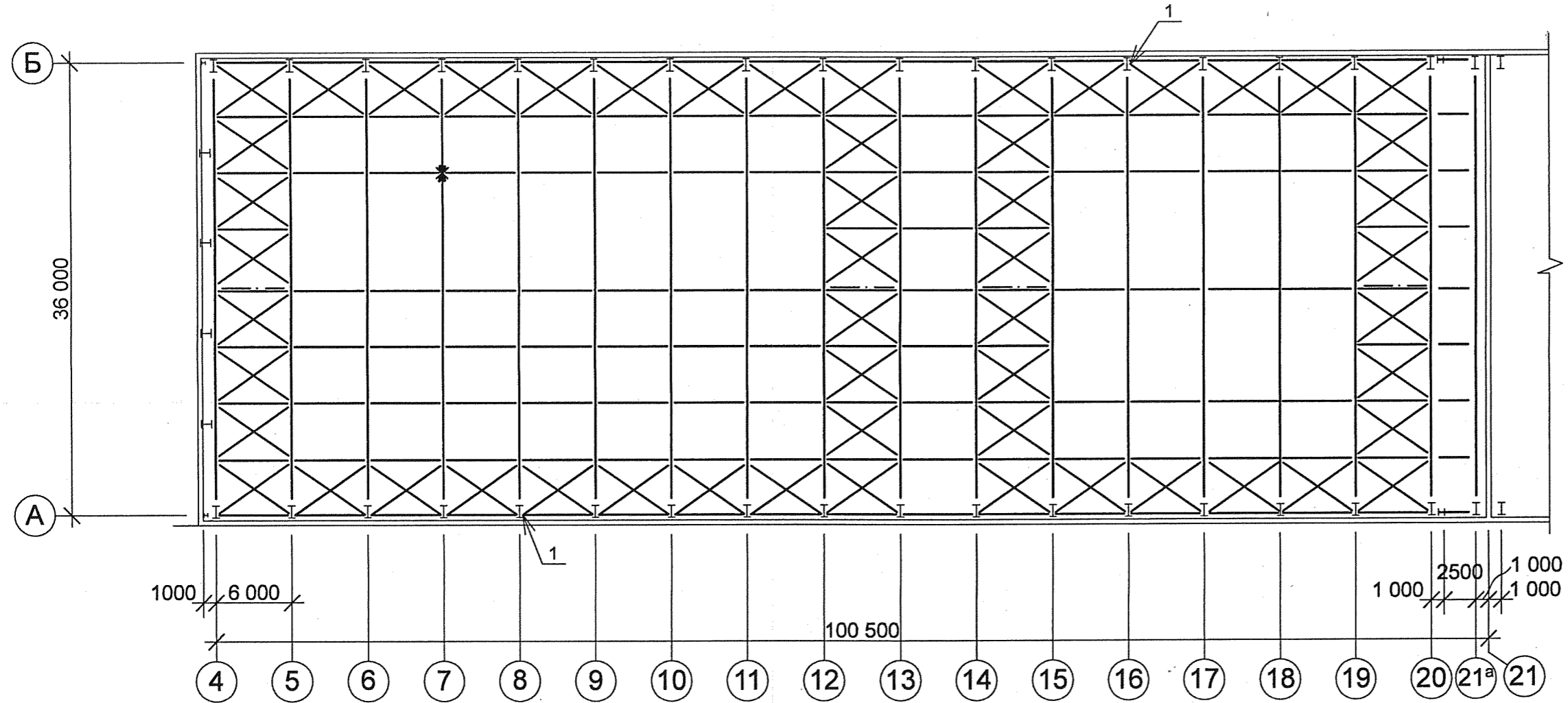
Таблица дефектов

Условные обознач.	Место расположения дефекта	Вид дефекта	Метод устранения
1	Верхний пояс подкрановой балки	Отсутствие (ослабление) заклепок в верхнем поясе подкрановой балки	Установить вместо отсутствующих (ослабленных) заклепок высокопрочные болты соответствующего диаметра по узлу 1
Общие дефекты	Верхний пояс подкрановой балки, подкрановый путь из рельса КР140 на отм. +20,000	Ослабление болтов в стыковых накладках, износ головки рельса до 5мм, смещение торцов рельсов до 8мм	Выполнить рихтовку рельсов с учетом правил ПБ.10-382-00 "Правила устройства и безопасной эксплуатации грузоподъемных кранов"

						056/697-11-КМ1				
						ОАО "Машиностроительный завод "ЗИО - Подольск"				
Изм.	Кол.	№ док.	Лист	Подпись	Дата	Усиление надкрановых ветвей колонн и заклепочных соединений подкрановых балок старой части здания цеха контрольной сборки №7	Стадия	Лист	Листов	
							Р	8		
Инж.		Гончарова		<i>[Signature]</i>	07.11		Схема расположения подкрановых балок на отм. +19,830 с указанием дефектов и повреждений	ОАО институт "Стройремпроект"		
Гл. спец.		Денисов		<i>[Signature]</i>	07.11					
ГИП		Овчаренко		<i>[Signature]</i>	07.11					
Н. контр.		Денисов		<i>[Signature]</i>						

Инд. № подл. 34993
Подпись и дата *[Signature]* 07.11
Взам. инв. №

Схема расположения горизонтальных связей по нижним поясам стропильных ферм с указанием дефектов и повреждений



Категорически запрещается выполнение сварных швов поперек элементов находящихся под нагрузкой.

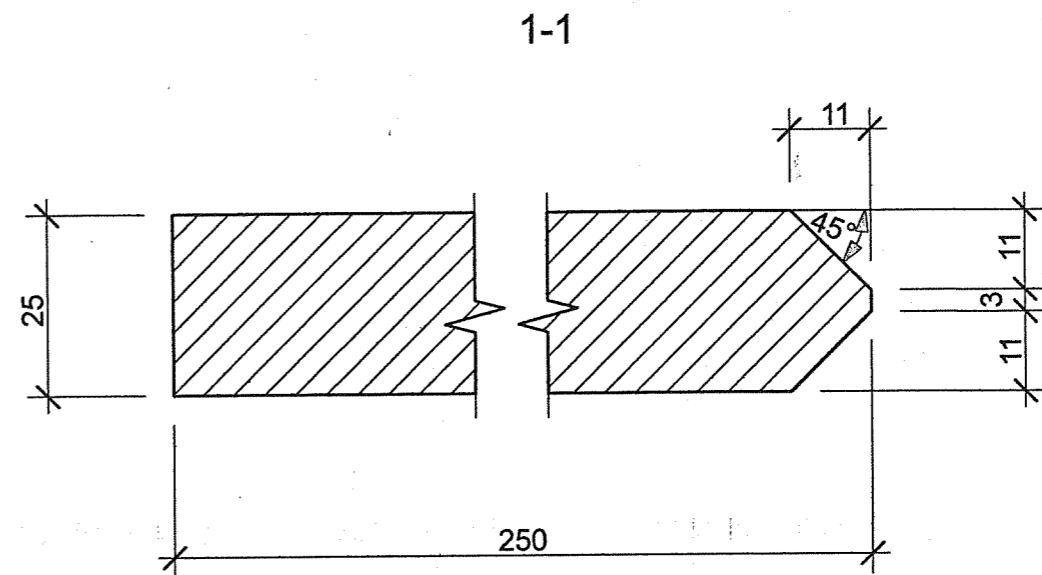
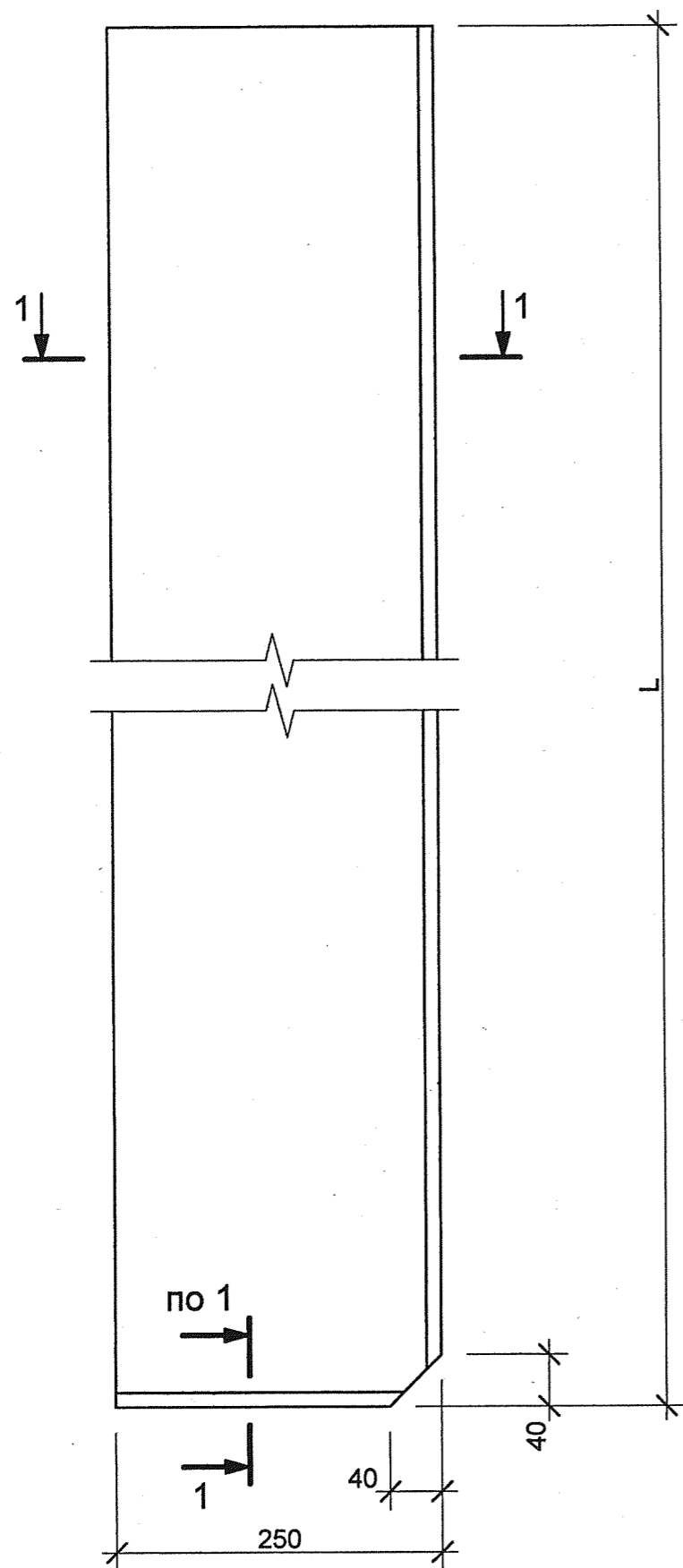
Таблица дефектов

Условные обознач.	Место расположения дефекта	Вид дефекта	Метод устранения
1	Связи по нижнему поясу стропильных ферм	Отсутствие крепления связи к нижнему поясу стропильной фермы	Закрепить по типу существующих с учетом примечаний
*	Нижний пояс стропильной фермы	Подвеска грузоподъемных средств к поясам стропильной фермы	Существующие средства снять, принять меры по недопущению самовольной установки грузоподъемных средств на строительные конструкции

						056/697-11-KM1				
						ОАО "Машиностроительный завод "ЗИО - Подольск"				
Изм.	Кол.	№ док.	Лист	Подпись	Дата	Усиление надкрановых ветвей колонн и заклепочных соединений подкрановых балок старой части здания цеха контрольной сборки №7	Стадия	Лист	Листов	
							Р	9		
Инж.		Гончарова		<i>Гончарова</i>	07.11		Схема расположения горизонтальных связей по нижним поясам стропильных ферм с указанием дефектов и повреждений	ОАО институт "Стройремпроект"		
Гл. спец.		Денисов		<i>Денисов</i>	07.11					
ГИП		Овчаренко		<i>Овчаренко</i>	07.11					
Н. контр.		Денисов		<i>Денисов</i>						

Инд. № подл. 34993
Подпись и дата 07.11
Взам. инв. №

Ребра P-1...P-8



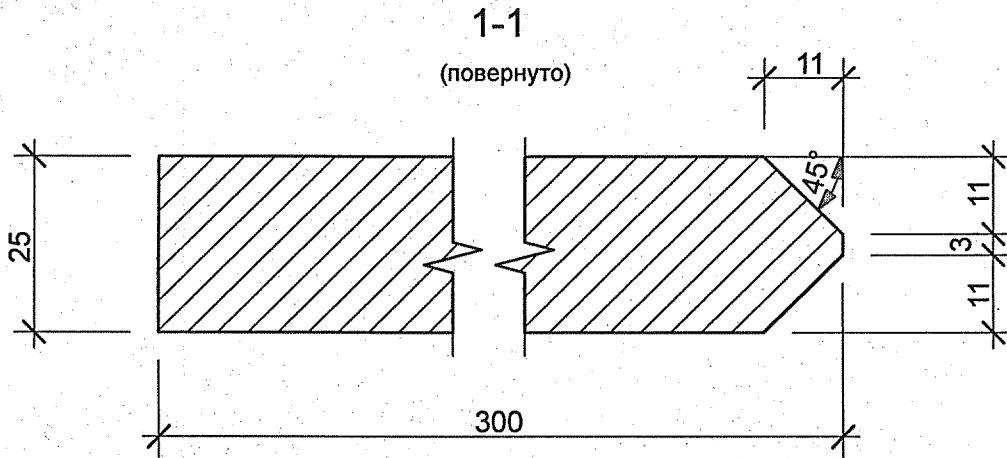
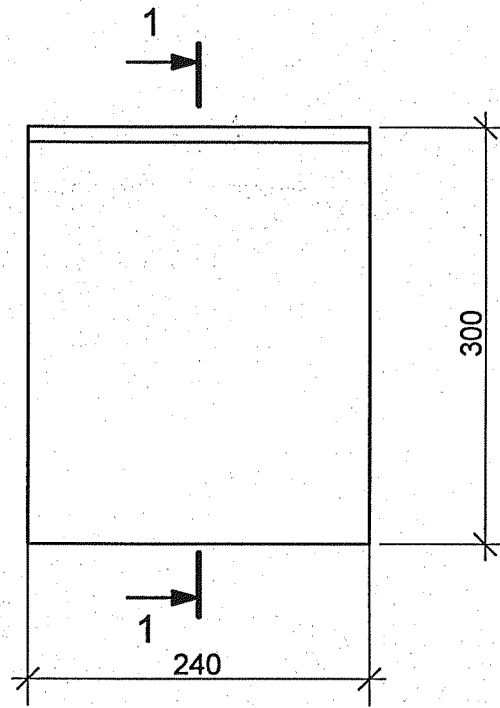
Марка	L, мм	Кол. шт.	Масса ед. кг.
P-1	1930	72	95,7
P-2	600	54	29,4
P-3	830	108	40,7
P-4	700	16	34,3
P-5	1160	16	56,9
P-6	540	16	26,5
P-7	400	16	19,6
P-8	1620	16	79,5

Данный чертеж рассматривать совместно с л.2,3.

Инд. № подл.	Подпись и дата	Взам. инв. №
34993	<i>[Signature]</i> 07.11	

						056/697-11-KM1				
						ОАО "Машиностроительный завод "ЗИО - Подольск"				
Изм.	Кол.	Лист	№ док.	Подпись	Дата	Усиление надкрановых ветвей колонн и заклепочных соединений подкрановых балок старой части здания цеха контрольной сборки №7		Стадия	Лист	Листов
Инженер	Реков			<i>[Signature]</i>	07.11			Р	10	
Гл. спец.	Денисов			<i>[Signature]</i>	07.11	Ребра P-1...P-8		ОАО институт "Стройремпроект"		
ГИП	Овчаренко			<i>[Signature]</i>	07.11					
Н. контр.	Денисов			<i>[Signature]</i>						

Накладка Н-1



Данный чертеж рассматривать совместно с л.2,3.

056/697-11-KM1

ОАО "Машиностроительный завод "ЗИО - Подольск"

Инв. № подл. 34993	Подпись и дата		Взам. инв. №		07.11			
	<i>Тул</i>							
Инженер	Гончарова	<i>Тул</i>	07.11	Усиление надкрановых ветвей колонн и заклепочных соединений подкрановых балок старой части здания цеха контрольной сборки №7	Стадия	Лист	Листов	
Гл. спец.	Денисов	<i>Тул</i>	07.11		Р	11		
ГИП	Овчаренко	<i>Тул</i>	07.11		ОАО институт "Стройремпроект"			
Н. контр.	Денисов	<i>Тул</i>						
				Накладка Н-1				