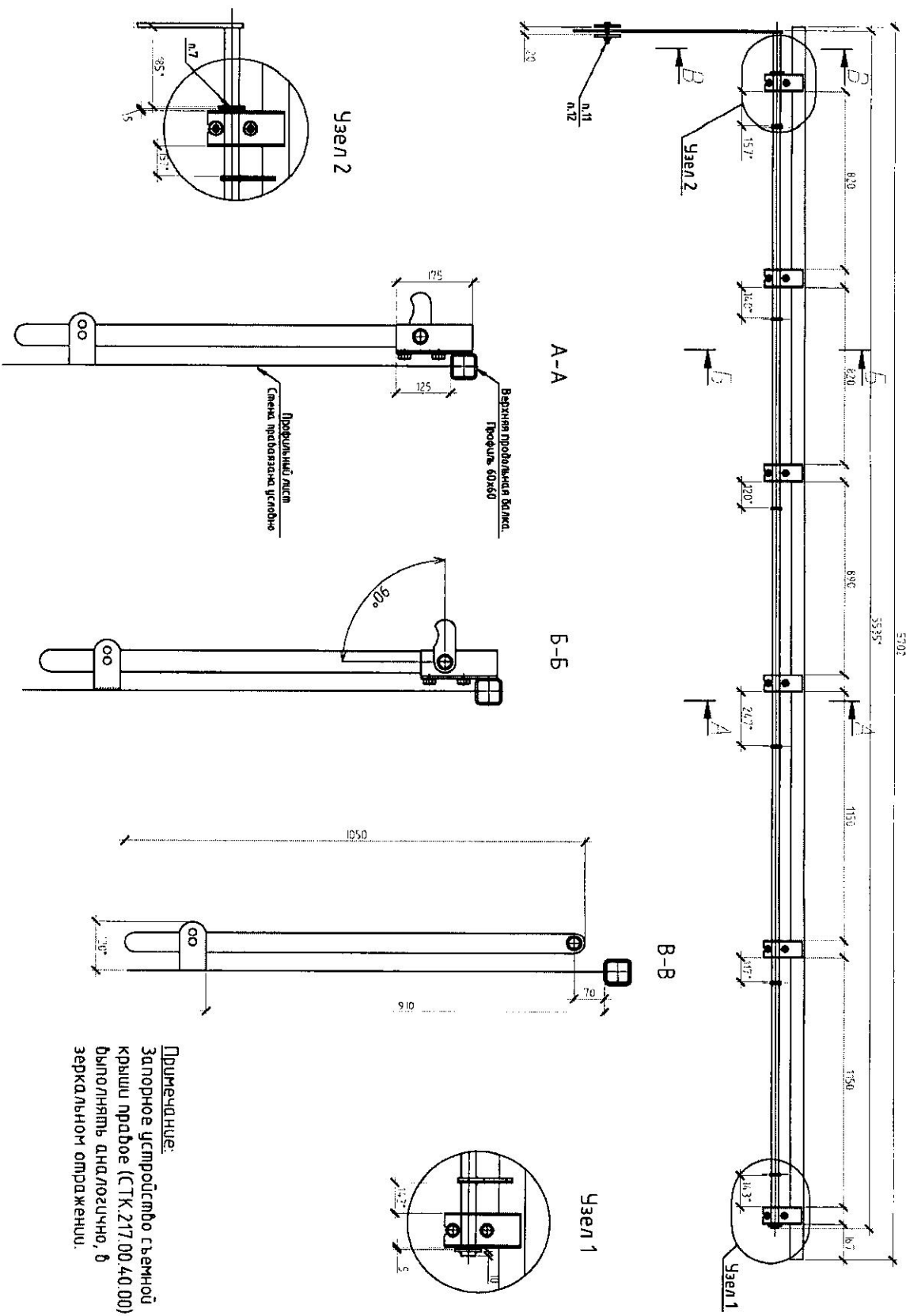


Конструкция запорного устройства съёмной крыши



Примечание:
 Запорное устройство съёмной
 крыши право (СТК.217.00.40.00)
 выполняется аналогично, в
 зеркальном отражении.

Инв.№ подл.	Подпись и дата	Взамен инв.№

Узл	Кол.уч.	Лист	№ док.	Подп.	Дат	Лист	Формат
							А3

Копировать

Формат А3