

ЖГИЦ.687281.052 СБ

Перв. примен.

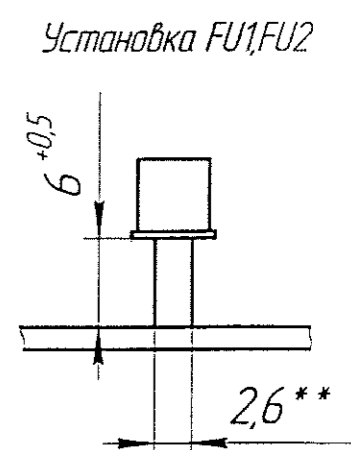
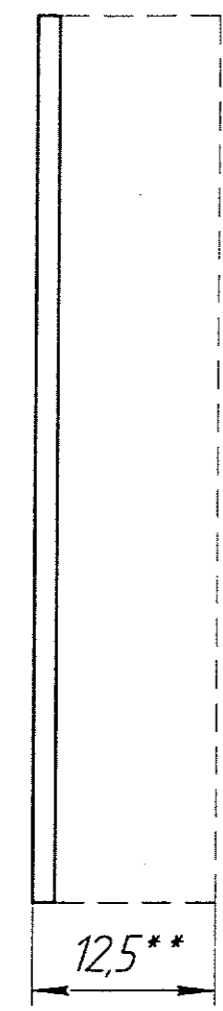
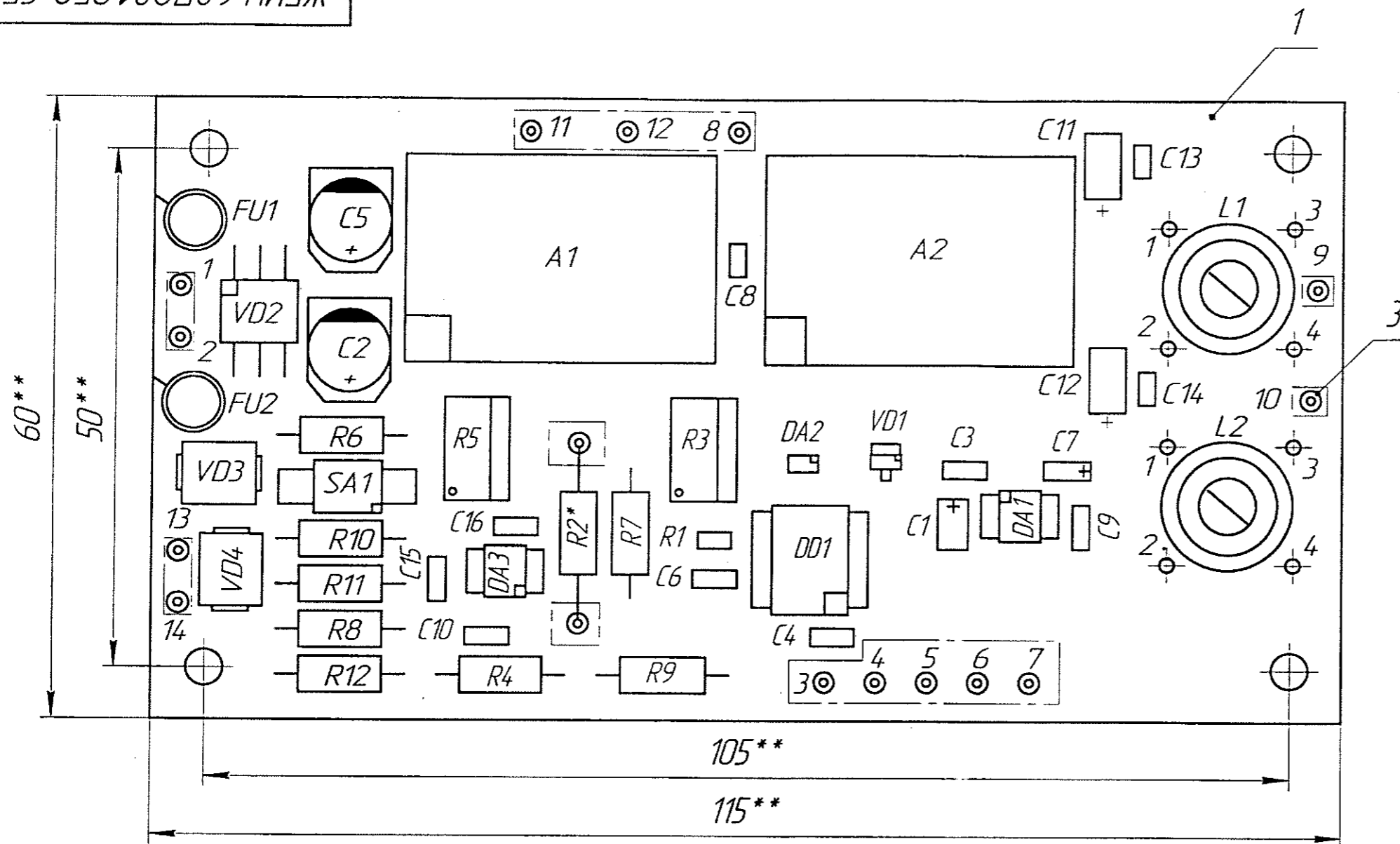
Справ. №

Подп. и дата

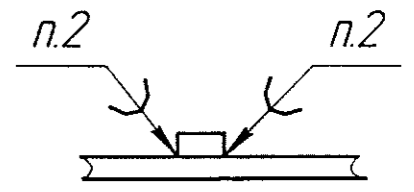
Инв. № дубл.

Взам. инв. №

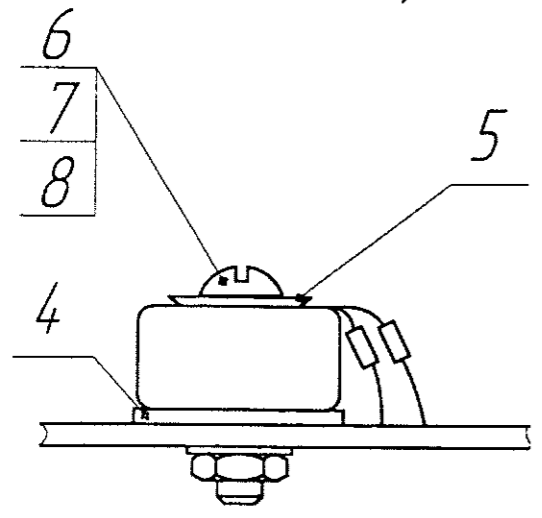
Инв. № подл.
D-57185
08.09.2011



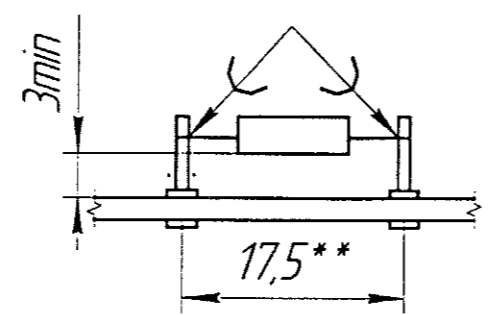
Установка C1..C16, R1, SA1, VD1, VD3, VD4



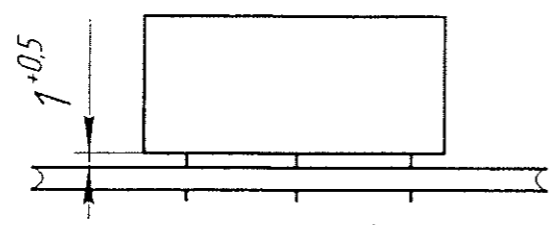
Установка L1, L2



Установка R2*



Установка A1, A2



1. Электромонтаж и установку элементов производить по инструкции 100 - 0190, вариант 1. Элементы поз. обозначение A1, A2, C1..C15, FU1, FU2, L1, L2, R1, R2, SA1, VD1, VD3, VD4 устанавливать по чертежу.
2. Припой Sn63Pb37 Radiel или паяльная паста С62ААJ32С Radiel.
3. Резистор R2* устанавливать по инструкции ЖГИЦ.408839.001 И.
4. Остальное - см. инструкцию 100 - 0190.

				ЖГИЦ.687281.052 СБ				
3	Зам.	40-16444	08.09.2011	Преобразователь П-УВВ Сборочный чертеж	Лит.	Масса	Масштаб	
Изм.	Лист	№ докум.	Подп.		Дата	01		2:1
Разраб.	Колсанова		Колс		18.02.11	Лист	Листов	1
Пров.	Серегин		Сер		22.11			
Т.контр.	Комиссаров		Ком		01.11			
И.контр.	Ларионов		Лар	01.11				
Утв.								

№ строки	Наименование	Код продукции	Обозначение документа на поставку	Поставщик	Куда входит (обозначение)	Количество				Примечание
						на изделие	в комплекты	на регулir.	Всего	
1										
2	Резисторы									
3										
4	чип 1206-4,7 кОм±5 %					1			1	
5	(RC06K4472JT)									
6	C2-29B-0,125-		ОЖО.467.099 ТУ			4			4	
7	120 Ом±0,05 % 1,0-Б									
8	C2-29B-0,125-		ОЖО.467.099 ТУ			1			1	
9	49,9 Ом±0,5 % 1,0-Б									
10	C2-29B-0,125-		ОЖО.467.099 ТУ			1			1	
11	100 Ом±0,5 % 1,0-Б									
12	C2-29B-0,125-		ОЖО.467.099 ТУ			1			1	
13	590 Ом±0,5 % 1,0-Б									
14	C2-29B-0,125-		ОЖО.467.099 ТУ			1			1	
15	4,32 кОм±0,5 % 1,0-Б									
16	C2-29B-0,125-		ОЖО.467.099 ТУ			1			1	
17	20 кОм±0,5 % 1,0-Б									
18	СП5-2ВБ-0,5-		ОЖО.468.539 ТУ			1			1	
19	100 Ом±10 %-Черт.4а									
20	СП5-2ВБ-0,5-		ОЖО.468.539 ТУ			1			1	
21	15 кОм±10 %-Черт.4а									
22										
23										
24										

№ подл. 08188
 Подп. и дата 21.10.2010
 Взам. инв. № Инв. № дубл.
 Подп. и дата

2	Все	40-16316	Колсанова	21.10.10
Изм	Лист	№ докум.	Подп.	Дата
Разраб.	Колсанова	Колсанова	21.10.10	
Пров.	Серегин	Серегин	21.10.10	
Т.контр.				
И.контр.	Колсанова	Колсанова	21.10.10	
Утв.				

ЖГИЦ.687281.052 ВП

Преобразователь П-УВВ
 Ведомость покупных изделий

Лит	Лист	Листов
0,1	1	4

Копировал

Формат А3

№ строки	Наименование	Код продукции	Обозначение документа на поставку	Поставщик	Куда входит (обозначение)	Количество				Примечание
						на изделие	в комплекты	на регул.р.	Всего	
1										
2	Конденсаторы									
3										
4	чип 1206 Y5V-50 B-					7			7	
5	0,1 мкФ±20 %									
6	(CC1206F104M500NT)									
7	чип 1206 Y5V-50 B-					3			3	
8	0,47 мкФ±20 %									
9	(CC1206F474M500NT)									
10	чип тант.-6,3 B-					1			1	
11	1 мкФ±20 %-A									
12	(CT105M006AT)									
13	чип тант.-16 B-					1			1	
14	10 мкФ±20 %-B									
15	(XRCA45106M016BT)									
16	чип тант.-16 B-					2			2	
17	33 мкФ±20 %-C									
18	(CT336M016CT)									
19	чип электролит.-					2			2	
20	50 B-100 мкФ±20 %									
21	(KVE-50-100)									
22										
23	Изделия									
24	полупроводниковые									
25										
26	Диод Шоттки BAT54S					1			1	
27	Микросхема					1			1	
28	ADUM1300ARWZ									
29										

Инв. № подл. 0-54188
 Подп. и дата 21.10.2010
 Взам. инв. №
 Инв. № дубл.
 Подп. и дата

№ строки	Наименование	Код продукции	Обозначение документа на поставку	Поставщик	Куда входит (обозначение)	Количество				Примечание
						на изделие	в комплекты	на регулir.	Всего	
1										
2	Микросхема					1			1	
3	DAC121S101CIMK									
4	Микросхема					1			1	
5	LMC6462AIM									
6	Микросхема					1			1	
7	REF195GSZ									
8	Мост выпрямительный		ТТЗ.362.146 ТУ			1			1	
9	КЦ407А									
10	Ограничитель					2			2	
11	напряжения									
12	чип 1.5SMC20СА									
13										
14	Изделия									
15	коммутационные									
16										
17	StWD-02					1			1	
18										
19	Изделия									
20	установочные									
21										
22	Вставка плавкая		СНЖЖ.646170.003 ТУ			2			2	
23	ВГМ2 0,4А									
24										
25										
26										
27										
28										
29										

Инв. № инв. 00-54188
 Подп. и дата 2017.01.15
 Возм. инв. № 00-54188
 Инв. № инв. 00-54188
 Подп. и дата 2017.01.15

Изм. Лист № докум. Подп. Дата

ЖГИЦ.687281.052 ВП

Лист 3

№ строки	Наименование	Код продукции	Обозначение документа на поставку	Поставщик	Куда входит (обозначение)	Количество				Примечание
						на изделие	в комплекты	на регул.устр.	Всего	
1										
2	Трансформаторы									
3	и дроссели									
4										
5	Выходной		БКЯЮ.670109.001 ТУ			2			2	
6	помехоподавляющий									
7	дроссель ДФ7,5-Б1 15В									
8										
9	Приборы электронные									
10	и электроизмерительные									
11										
12	Модуль питания		БКЯЮ.436630.001 ТУ ГК			1			1	
13	МДМ6-2В1515МВ									
14	Модуль фильтр		БКЯЮ.468240.003 ТУ			1			1	
15	МРМ1-В2,5ДМ									
16										
17										
18										
19										
20										
21										
22										
23										
24										
25										
26										
27										
28										
29										

Инв. № подл. 88145-9
 Подп. и дата 21.10.2010
 Взам. инв. №
 Инв. № дубл.
 Подп. и дата

Изм. Лист № докум. Подп. Дата

ЖГИЦ.687281.052 ВП

Лист 4

Копировал

Формат А3

		Перв. примен.		Формат	Зона	Поз.	Обозначение	Наименование	Кол.	Примечание	
								<u>Документация</u>			
				A3			ЖГИЦ.687281.052 СБ	Сборочный чертеж			
				A2			ЖГИЦ.687281.052 ЭЗ	Схема электрическая принципиальная			
				A4			ЖГИЦ.687281.052 ПЭЗ	Перечень элементов			
				A3			ЖГИЦ.687281.052 ВП	Ведомость покупных изделий			
								<u>Сборочные единицы</u>			
				A4	1		ЖГИЦ.3014.11.027	Плата печатная	1		
								<u>Детали</u>			
				A3	3		ЖГИЦ.7574.71.001	Контакт	16	Заим.	
				A4	4		ЖГИЦ.7584.91.034	Шайба	2		
				A4	5		ЖГИЦ.7584.93.004	Шайба	2		
								<u>Стандартные изделия</u>			
					6		Винт В.МЗ-8gx14.21.12X18H10T ГОСТ 17473-80	2			
					7		Гайка МЗ-7H.23.14X17H2 ГОСТ 5916-70	2			
					8		Шайба А.3.21 ГОСТ 11371-78	2			
							ЖГИЦ.687281.052				
				2	Все	40-16316	Копия	21.10.2010			
				Изм.	Лист	№ докум.	Подп.	Дата			
				Разраб.	Калсанова		Копия	2010			
				Проб.	Серегин		Копия	15.11.10			
				Т.контр.	Комиссаров		Копия	16.10			
				Н.контр.	Кривоша		Копия	16.10			
				Утв.							
				Преобразователь П-УВВ					Лит.	Лист	Листов
									0,1	1	4

Формат	Зона	Поз.	Обозначение	Наименование	Кол.	Примечание
				Прочие изделия		
		9		Модуль питания МДМ6-2В1515МВ БКЯЮ.436630.001 ТУ ГК	1	А2
		10		Модуль фильтра МРМ1-В2,5ДМ БКЯЮ.468240.003 ТУ	1	А1
		11		Конденсатор чип 1206 Y5V- 50 В-0,1 мкФ±20 % (СС1206F104М500NT)	7	С3,С4,С6, С9,С10, С15,С16
		12		Конденсатор чип 1206 Y5V- 50 В-0,47 мкФ±20 % (СС1206F474М500NT)	3	С8,С13, С14
		13		Конденсатор чип тант.- 6,3 В-1 мкФ±20 %-А (СТ105М006АТ)	1	С7
		14		Конденсатор чип тант.- 16 В-10 мкФ±20 %-В (ХРСА45106М016ВТ)	1	С1
		15		Конденсатор чип тант.- 16 В-33 мкФ±20 %-С (СТ336М016СТ)	2	С11,С12
		16		Конденсатор чип электролит.- 50 В-100 мкФ±20 % (КВЕ-50-100)	2	С2,С5
		17		Микросхема DAC121S101С1МК	1	DA2
		18		Микросхема LMC6462А1М	1	DA3

Инд. № подл.	Подп. и дата
9-54184	Смирнов 21.10.2010
Взам. инв. №	Инд. № дубл.
Подп. и дата	Подп. и дата

Изм.	Лист	№ докум.	Подп.	Дата

ЖГИЦ.687281.052

Лист
2

Формат	Зона	Поз.	Обозначение	Наименование	Кол.	Примечание
		19		Микросхема REF195GSZ	1	DA1
		20		Микросхема ADUM1300ARWZ	1	DD1
		21		Вставка плавкая ВПМ2 0,4А СНКЖ.646170.003 ТУ	2	FU1,FU2
		22		Выходной помехоподавляющий дроссель ДФ7,5-Б1 15В БКЯЮ.670109.001 ТУ	2	L1,L2
		23		Резистор чип 1206- 4,7 кОм±5 % (RC06K4472JT)	1	R1
		24		Резистор С2-29В-0,125- 120 Ом±0,05 % 1,0-Б ОЖО.467.099 ТУ	4	R8, R10..R12
		25		Резистор С2-29В-0,125- 49,9 Ом±0,5 % 1,0-Б ОЖО.467.099 ТУ	1	R2*
		26		Резистор С2-29В-0,125- 100 Ом±0,5 % 1,0-Б ОЖО.467.099 ТУ	1	R9
		27		Резистор С2-29В-0,125- 590 Ом±0,5 % 1,0-Б ОЖО.467.099 ТУ	1	R6
		28		Резистор С2-29В-0,125- 4,32 кОм±0,5 % 1,0-Б ОЖО.467.099 ТУ	1	R4
		29		Резистор С2-29В-0,125- 20 кОм±0,5 % 1,0-Б ОЖО.467.099 ТУ	1	R7

Инд. № подл.	Взам. инв. №	Инд. № дудл.	Подп. и дата
А-54184			Фурс 21.10.2010

Изм	Лист	№ докум.	Подп.	Дата

ЖГИЦ.687281.052

Лист
3

Перв. примен.	Справ. №	Обозначение	Изм.	Разработал	Изготовил	Согласовано	Утвердил
		ЖГИЦ.3014.11.027 ДО	-	Колсанова	Колсанова	Серегин	
Колс	Колс						
12.10.10	12.10.10			12.10.10			

Подп. и дата	Инд. № докл.	Взам. инв. №	Инд. № инв.	Подп. и дата

Инв. № подл. Д-54844	Подп. и дата Зривц 21.10.2010	Нов.	40-16316	Зривц 21.10.2010	ЖГИЦ.3014.11.027 ДО-УД	Лист	Масса	Масштаб
		Изм.	Лист № докум.	Подп.		Дата	01	
		Разраб.	Колсанова	Колс	12.10.10	Описание платы Удостоверяющий лист		
		Проб.	Серегин	Серегин	5.10.10			
		Т.контр.	Комиссаров	Комиссаров	10.10			
		Н.контр.	Ларина	Ларина	10.2010			
		Утв.						

Копировал

Формат А4

№ строки	Наименование	Код продукции	Обозначение документа на поставку	Поставщик	Куда входит (обозначение)
1					
2	Резисторы				
3					
4	C2-33H-2-		ОЖ0.467.093 ТУ		
5	360 Ом±10 %-А-Д-В				
6	чип 1206-51 Ом±5 %				
7	(RC06K2510JT)				
8	чип 1206-470 Ом±5 %				
9	(RC06K3471JT)				
10	чип 1206-560 Ом±5 %				
11	(RC06K3561JT)				
12	чип 1206-1 кОм±5 %				
13	(RC06K4102JT)				
14	чип 1206-4,7 кОм±5 %				
15	(RC06K4472JT)				
16	чип 1206-10 кОм±5 %				
17	(RC06K5103JT)				
18	чип 1206-27 кОм±5 %				
19	(RC06K5273JT)				
20	чип 1206-100 кОм±5 %				
21	(RC06K6104JT)				
22	чип 1206-1 МОм±5 %				

Перв. примен.

Справ. №

Подп. и дата

Инд. № дубл.

№ Инв. № д/дл. Подп. и дата

№ строки	Наименование	Код продукции	Обозначение документа на поставку	Поставщик	Куда входит (обозначение)
1					
2	Конденсаторы				
3					
4	чип 1206 NPO-				
5	50 В-20 пФ±5 %				
6	(CC1206CG200J500NT)				
7	чип 1206 NPO-				
8	50 В-47 пФ±5 %				
9	(CC1206CG470J500NT)				
10	чип 1206 NPO-				
11	50 В-100 пФ±5 %				
12	(CC1206CG101J500NT)				
13	чип 1206 NPO-				
14	50 В-150 пФ±5 %				
15	(CC1206CG151J500NT)				
16	чип 1206 NPO-				
17	50 В-1000 пФ±5 %				
18	(CC1206CG102J500NT)				
19	чип 1206 Y5V-				
20	50 В-0,1 мкФ±20 %				
21	(CC1206F104M500NT)				

№ строки	Наименование	Код продукции	Обозначение документа на поставку	Поставщик	Куда входить (обозначение)
1					
2	чип тант.-16 В-				
3	33 мкФ±20 %-С				
4	(СТ336М016СТ)				
5					
6	Изделия				
7	полупроводниковые				
8					
9	Диод Шоттки				
10	ВАТ54S				
11	Микросхема 74АС00D				
12	Микросхема 74АС74D				
13	Микросхема				
14	AD8561ARZ				
15	Микросхема				
16	ADM2483BRWZ				
17	Микросхема				
18	ADuM1100ARZ				
19	Микросхема				
20	АТМЕГА8515-16AU				
21	Микросхема				

Подп. и дата

№ Инв. № дубл.

№ строки	Наименование	Код продукции	Обозначение документа на поставку	Поставщик	Куда входит (обозначение)
1					
2	Ограничитель				
3	напряжения				
4	чип 1.5SMC20CA				
5	Светодиод чип				
6	KPTD-3216SRC-PRV				
7	Транзистор BFR92A				
8					
9	Изделия				
10	коммутационные				
11					
12	Реле SIL05-1A72-71D				
13					
14	Изделия				
15	соединительные				
16					
17	Вилка IDC-10M				
18					
19	Трансформаторы				
20	и дроссели				
21					
22	Индуктивность чип 1012				

Подп. и дата

№ Инв. № дубл.

№ Инв. № д/дл. Подп. и дата

№ строки	Наименование	Код продукции	Обозначение документа на поставку	Поставщик	Куда входить (обозначение)
1					
2	Приборы электронные				
3	и электроизмерительные				
4					
5	Модуль питания		БКЯЮ.436630.001 ТУ ГК		
6	МДМ6-2В0505МВ				
7	Резонатор кварцевый				
8	14745.6 кГц 15 ppm 18 pF				
9					
10					
11					
12					
13					
14					
15					
16					
17					
18					
19					
20					
21					
22					

Перв. измен.		Формат	Зона	Поз.	Обозначение	Наименование	Кол.	Примечание	
						<u>Документация</u>			
		A2			ЖГИЦ.3014.11.026 СБ	Сборочный чертеж			
		-			ЖГИЦ.3014.11.026 ДО 11026.pcb	Описание платы		ГМД	
		A4			ЖГИЦ.3014.11.026 ДО-УД	Удостоверяющий лист		размножать по указанию	
						<u>Материалы</u>			
				1		Стеклотекстолит МИ1222-0,5-35-1кл.-1 ТУ 2296-001-00212060-94	0,0069	м ²	
				2		Стеклоткань прокладочная СТП-4 ТУ 16-503.215-81	0,044	м ²	
				3		Фольга ФЭМГ-А-Ц ТУ 1844-001-05774969-99	0,0138	м ²	
Подп. и дата									
Взам. инв. №									
Инв. № дубл.									
Подп. и дата									
Инв. № подл.									
4-54869									
Подп. и дата									
21.10.2010									
Нов		40-16316	Подп.		ЖГИЦ.3014.11.026				
Изм. Лист		№ докум.	Дата						
Разраб.		Колсанова	12.10						
Пров.		Серегин	15.10						
Т.контр.		Комиссаров	16.10						
Н.контр.		Лавришова	0.10						
Утв.									
		Плата печатная					Лит	Лист	Листов
							0,1		1

Справ. №	Перв. примен.	Обозначение	Изм.	Разработал	Изготовил	Согласовано	Утвердил
		ЖГИЦ.3014.11.026 ДО	-	Колсанова	Колсанова	Серегин	
				Конт	Конт		
				12.10.10	12.10.10	12.10.10	

Инв. № подл.	№ 54841	Подп. и дата	Сфевр. 21.10.2010	Взам. инв. №	Инв. № дубл.	Подп. и дата	ЖГИЦ.3014.11.026 ДО-УД

Изм.	Лист	№ докум.	Подп.	Дата	Описание платы Удостоверяющий лист	Лист	Масса	Масштаб
Разраб.	Колсанова	Конт	12.10.10			0,1		
Проб.	Серегин	Серегин	16.10					
Т.контр.	Комиссаров	Комиссаров	16.10			Лист	Листов	1
И.контр.	Серегин	Серегин	16.10					

Инв. № подл.	Подп. и дата	Взам. инв. №	Инв. № дубл.	Подп. и дата	Перв. примен.	Формат	Зона	Поз.	Обозначение	Наименование	Кол.	Примечание
<u>Документация</u>												
						A1			ЖГИЦ.687281.047 СБ	Сборочный чертеж		
						A2			ЖГИЦ.687281.047 ЭЗ	Схема электрическая принципиальная		
						A4			ЖГИЦ.687281.047 ПЭЗ	Перечень элементов		
						A3			ЖГИЦ.687281.047 ВП	Ведомость покупных изделий		
<u>Сборочные единицы</u>												
						A4	1		9501-0448	Катушка	1	Зам. L1
						A4	2		ЖГИЦ.3014.11.026	Плата печатная	1	
<u>Детали</u>												
						A3	4		ЖГИЦ.7574.71.001	Контакт	17	Зам.
						A4	5		ЖГИЦ.757532.016	Шайба	1	
<u>Прочие изделия</u>												
							7			Модуль питания МДМ6-2В0505МВ БКЯЮ.436630.001 ТУ ГК	1	A1
ЖГИЦ.687281.047												
Инв. № подл.	Подп. и дата	Взам. инв. №	Инв. № дубл.	Подп. и дата	Перв. примен.	2	Все	40-16316	Серегин	21.10		
Q-54145	21.10.2010					Изм.	Лист	№ докум.	Подп.	Дата		
						Разраб.	Колсанова		Колсанова	20.10	Лист	Листов
						Проб.	Серегин		Серегин	15.10.10	01	1 5
						Т.контр.	Комиссаров		Комиссаров	10.10	Контроллер К-УВВ	
						Н.контр.	Аришкова		Аришкова	10.10		
						Утв.						

Формат	Зона	Поз.	Обозначение	Наименование	Кол.	Примечание
		8		Резонатор кварцевый 14745.6 кГц 15 ppm 18 pF	1	BQ1
		9		Конденсатор чип 1206 NPO- 50 В-20 пФ±5 % (CC1206CG200J500NT)	2	C2,C6
		10		Конденсатор чип 1206 NPO- 50 В-47 пФ±5 % (CC1206CG470J500NT)	1	C3
		11		Конденсатор чип 1206 NPO- 50 В-100 пФ±5 % (CC1206CG101J500NT)	2	C4,C13
		12		Конденсатор чип 1206 NPO- 50 В-150 пФ±5 % (CC1206CG151J500NT)	1	C8
		13		Конденсатор чип 1206 NPO- 50 В-1000 пФ±5 % (CC1206CG102J500NT)	1	C12
		14		Конденсатор чип 1206 Y5V- 50 В-0,1 мкФ±20 % (CC1206F104M500NT)	7	C9,C16, C18..C20, C22,C23
		15		Конденсатор чип 1206 Y5V- 50 В-0,47 мкФ±20 % (CC1206F474M500NT)	6	C1,C7, C10,C14, C15,C17
		16		Конденсатор чип тант.- 6,3 В-1 мкФ±20 %-А (CT105M006AT)	1	C21
		17		Конденсатор чип тант.- 16 В-33 мкФ±20 %-С (CT336M016CT)	2	C5,C11

Инд. № подл.	Взам. инв. №	Инд. № дудл.	Подп. и дата
Q-54145			Фрунз 21.10.2010

Изм.	Лист	№ докум.	Подп.	Дата	ЖГИЦ.687281.047	Лист
						2

Формат	Зона	Поз.	Обозначение	Наименование	Кол.	Примечание
		18		Микросхема AD8561ARZ	1	DA2
		19		Микросхема LM74CIM-5	1	DA4
		20		Микросхема LP2980AIM5-5.0	1	DA3
		21		Микросхема KP1171СП42	1	DA1
				АДБК.431.350.271 ТУ		
		22		Микросхема 74АС00D	1	DD2
		23		Микросхема 74АС74D	1	DD4
		24		Микросхема ADM2483BRWZ	1	DD3
		25		Микросхема ADuM1100ARZ	1	DD5
		26		Микросхема ATMEGA8515-16AU	1	DD1
		27		Реле SILO5-1A72-71D	2	K1,K2
		28		Индуктивность чип 1812 47 мкГн±10 % (NL453232T-470K-N)	2	L2,L3
		29		Резистор С2-33H-2-360 Ом ±10 %-А-Д-В ОЖО.467.093 ТУ	2	R1,R2
		30		Резистор чип 1206- 51 Ом±5 % (RC06K2510JT)	1	R9
		31		Резистор чип 1206- 470 Ом±5 % (RC06K3471JT)	1	R13
		32		Резистор чип 1206- 560 Ом±5 % (RC06K3561JT)	1	R12

Инд. № подл.	Подп. и дата	Взам. инв. №	Инд. № дудл.	Подп. и дата
А-57145	09/04/21.10.2010			

Изм.	Лист	№ докум.	Подп.	Дата

ЖГИЦ.687281.047

Лист
3

Формат	Зона	Поз.	Обозначение	Наименование	Кол.	Примечание
		33		Резистор чип 1206- 1 кОм±5 % (RC06K4102JT)	3	R4,R5, R8
		34		Резистор чип 1206- 4,7 кОм±5 % (RC06K4472JT)	1	R3
		35		Резистор чип 1206- 10 кОм±5 % (RC06K5103JT)	3	R10,R11, R14
		36		Резистор чип 1206- 27 кОм±5 % (RC06K5273JT)	2	R6,R7
		37		Резистор чип 1206- 100 кОм±5 % (RC06K6104JT)	1	R16
		38		Резистор чип 1206- 1 МОм±5 % (RC06K7105JT)	1	R15
		39		Диод Шоттки BAT54S	1	VD6
		40		Ограничитель напряжения чип 15SMC20CA	3	VD1,VD4, VD5
		41		Светодиод чип KPTD-3216SRC-PRV	2	VD2,VD3
		42		Транзистор BFR92A	1	VT1
		43		Вилка IDC-10M	1	XP1

Инд. № подл.	Подп. и дата	Взам. инв. №	Инд. № дубл.	Подп. и дата
Q-54145	Сфм/21.10.2010			

Изм.	Лист	№ докум.	Подп.	Дата	ЖГИЦ.687281.047	Лист
						4

Копировал

Формат А4

№ в. № Инв. № д/дл.	Подп. и дата	Справ. №	№ строки	Наименование	Код продукции	Обозначение документа на поставку	Поставщик	Куда входит (обозначение)
				Перв. примен.				
			1					
			2	Резисторы				
			3					
			4	С2-33Н-2-		ОЖ0.467.093 ТУ		
			5	360 Ом±10 %-А-Д-В				
			6	чип 1206-51 Ом±5 %				
			7	(RC06K2510JT)				
			8	чип 1206-470 Ом±5 %				
			9	(RC06K3471JT)				
			10	чип 1206-560 Ом±5 %				
			11	(RC06K3561JT)				
			12	чип 1206-1 кОм±5 %				
			13	(RC06K4102JT)				
			14	чип 1206-4,7 кОм±5 %				
			15	(RC06K4472JT)				
			16	чип 1206-10 кОм±5 %				
			17	(RC06K5103JT)				
			18	чип 1206-27 кОм±5 %				
			19	(RC06K5273JT)				
			20	чип 1206-100 кОм±5 %				
			21	(RC06K6104JT)				
			22	чип 1206-1 МОм±5 %				

№ Инв. № д/дл. Подп. и дата

№ строки	Наименование	Код продукции	Обозначение документа на поставку	Поставщик	Куда входит (обозначение)
1					
2	Конденсаторы				
3					
4	чип 1206 NPO-				
5	50 В-20 пФ±5 %				
6	(CC1206CG200J500NT)				
7	чип 1206 NPO-				
8	50 В-47 пФ±5 %				
9	(CC1206CG470J500NT)				
10	чип 1206 NPO-				
11	50 В-100 пФ±5 %				
12	(CC1206CG101J500NT)				
13	чип 1206 NPO-				
14	50 В-150 пФ±5 %				
15	(CC1206CG151J500NT)				
16	чип 1206 NPO-				
17	50 В-1000 пФ±5 %				
18	(CC1206CG102J500NT)				
19	чип 1206 Y5V-				
20	50 В-0,1 мкФ±20 %				
21	(CC1206F104M500NT)				

№ строки	Наименование	Код продукции	Обозначение документа на поставку	Поставщик	Куда входить (обозначение)
1					
2	чип тант.-16 В-				
3	33 мкФ±20 %-С				
4	(СТ336М016СТ)				
5					
6	Изделия				
7	полупроводниковые				
8					
9	Диод Шоттки				
10	ВАТ54S				
11	Микросхема 74АС00D				
12	Микросхема 74АС74D				
13	Микросхема				
14	AD8561ARZ				
15	Микросхема				
16	ADM2483BRWZ				
17	Микросхема				
18	ADuM1100ARZ				
19	Микросхема				
20	АТМЕГА8515-16AU				
21	Микросхема				

Подп. и дата

Инв. № дубл.

№ строки	Наименование	Код продукции	Обозначение документа на поставку	Поставщик	Куда входит (обозначение)
1					
2	Ограничитель				
3	напряжения				
4	чип 1.5SMC20CA				
5	Светодиод чип				
6	KPTD-3216SRC-PRV				
7	Транзистор BFR92A				
8					
9	Изделия				
10	коммутационные				
11					
12	Реле SIL05-1A72-710				
13					
14	Изделия				
15	соединительные				
16					
17	Вилка IDC-10M				
18					
19	Трансформаторы				
20	и дроссели				
21					
22	Индуктивность чип 1012				

Подп. и дата

№ Инв. № дубл.

№ Инв. № д/дл. Подп. и дата

№ строки	Наименование	Код продукции	Обозначение документа на поставку	Поставщик	Куда входить (обозначение)
1					
2	Приборы электронные				
3	и электроизмерительные				
4					
5	Модуль питания		БКЯЮ.436630.001 ТУ ГК		
6	МДМ6-2В0505МВ				
7	Резонатор кварцевый				
8	14745.6 кГц 15 ppm 18 pF				
9					
10					
11					
12					
13					
14					
15					
16					
17					
18					
19					
20					
21					
22					

ЖГИЦ.3014.11.027.СБ

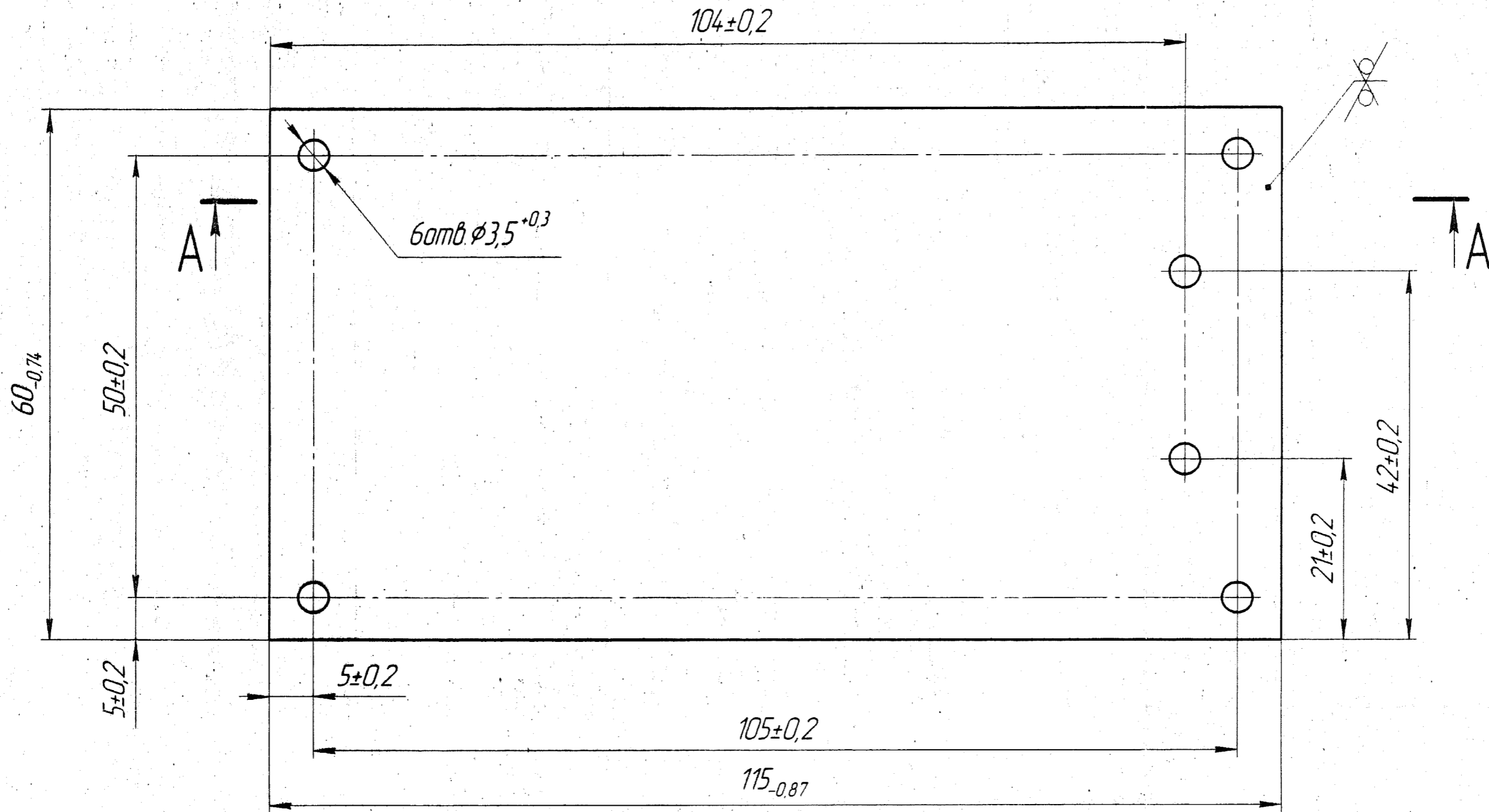


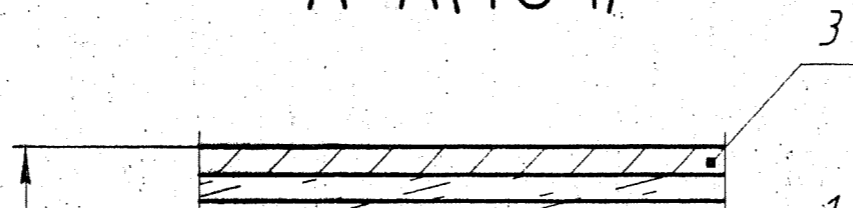
Таблица 1

Диаметр отверстия, мм
$0,6_{-0,10}^{+0,05}$
$0,9_{-0,10}^{+0,05}$
$1,1_{-0,15}^{+0,10}$
$1,3_{-0,15}^{+0,10}$
$1,5_{-0,15}^{+0,10}$

Таблица 2

Структура	
№ слоя на плате	
1	
2	
3	
4	

A-A(40:1)



- *Размер для
- Класс точности
- Для разработки
- Допускается
- Защитная пленка
- Покрывание-п

Лист №

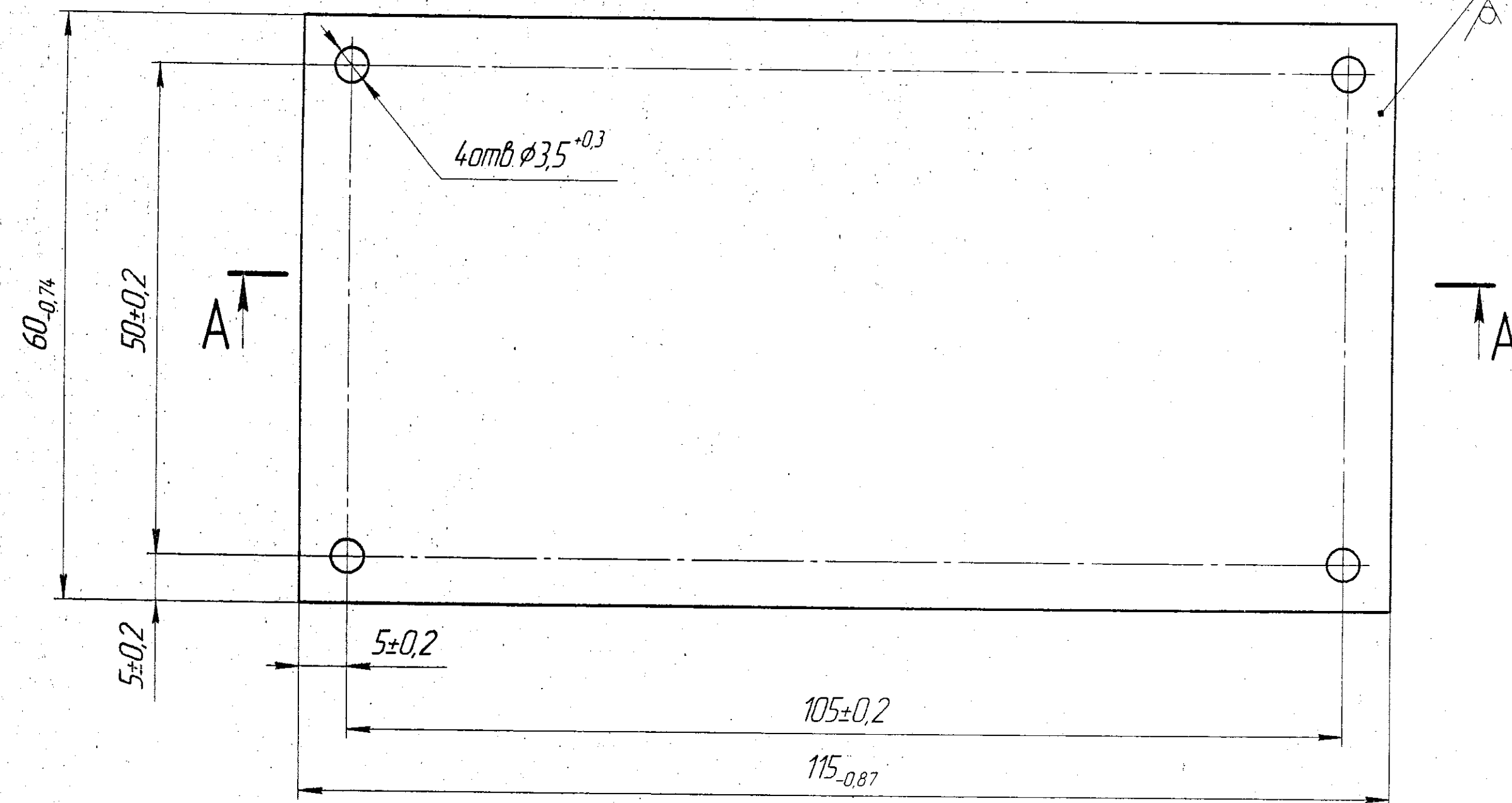
Стор. №

Подп. и дата

Дет.

97 92011 410С 11026 СБ

√ Rz 40 (√)



A-A(40:1)

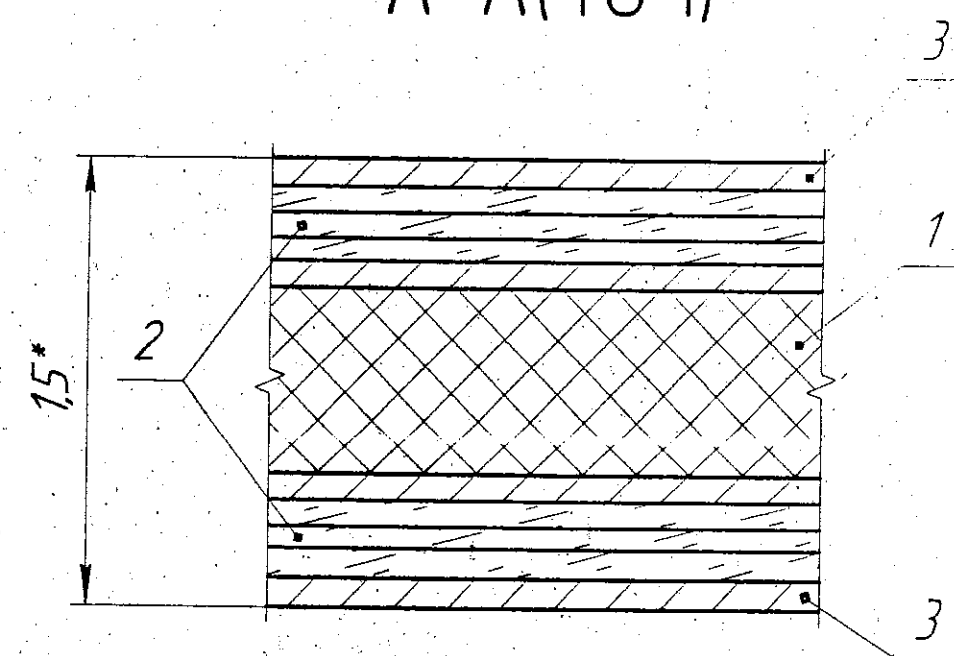


Таблица 1

Диаметр отверстия, мм	Наличие металлизации	Кол.
0,6 ^{+0,05} _{-0,0}	ЕСТЬ	58
0,9 ^{+0,05} _{-0,0}	ЕСТЬ	16
1,1 ^{+0,3} _{-0,5}	ЕСТЬ	10
1,3 ^{+0,3} _{-0,5}	ЕСТЬ	14
1,5 ^{+0,3} _{-0,5}	ЕСТЬ	27

Таблица 2

Структура многослойной печатной платы				
№ слоя на плате	Имя слоя	№ слоя в проекте	Тип слоя	Примечания
1	Top	01	Signal	верхний
2	ZEMLI	12	Plane	внутренний
3	ПИТАНИЕ	13	Plane	внутренний
4	Bottom	02	Signal	нижний
Слой маркировки				
	TOP MARK	14	Nonsignal	верхний
	BOT MARK	15	Nonsignal	нижний

- *Размер для справок
- Класс точности 3 по ГОСТР 53429-2009
- Для разработки технологических файлов использовать ЖГИЦ 3014.11.026 ДО (11026.рсб)
- Допускается замена материалов паз 1,2,3 на соответствующие материалы любой марки
- Защитная паяльная маска Метакрилар-2 Допускается использование жидкой паяльной маски PSR-4000485 или аналог по технологии завода-изготовителя
- Покрытие-припой Ч ПОС 61, Ч ПОС 63 ГОСТ 21930-76 или горячее лужение (HASL)
- Маркировку по таблице 2 выполнить краской PMR6000
- Защитное покрытие по технологии завода-изготовителя
- Переходные отверстия маской не закрывать
- Остальные технические требования - по ГОСТ 23752-79

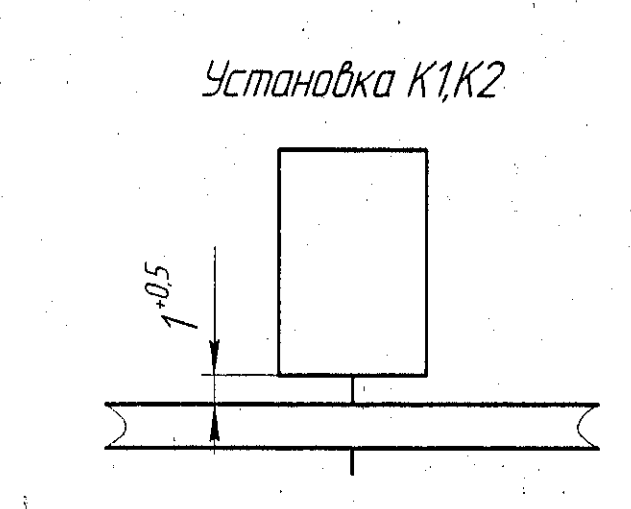
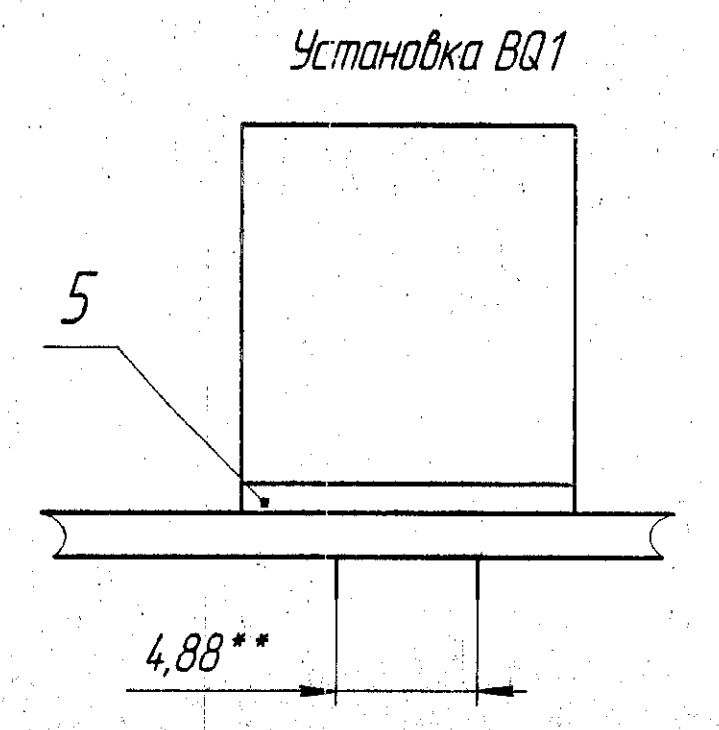
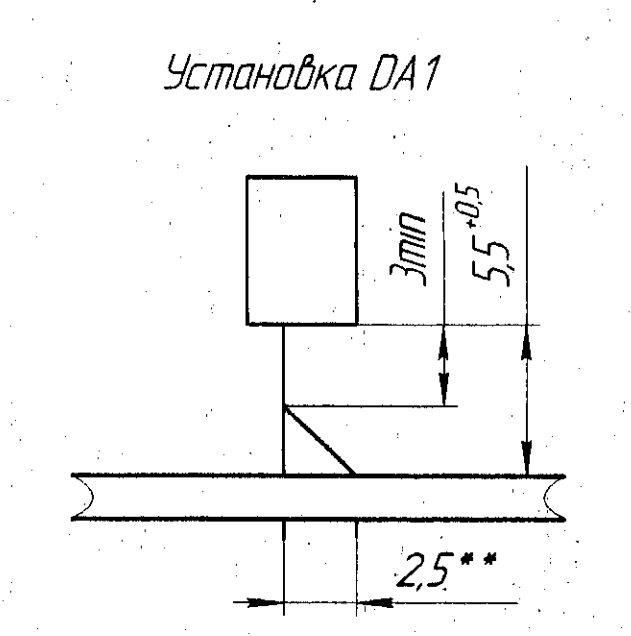
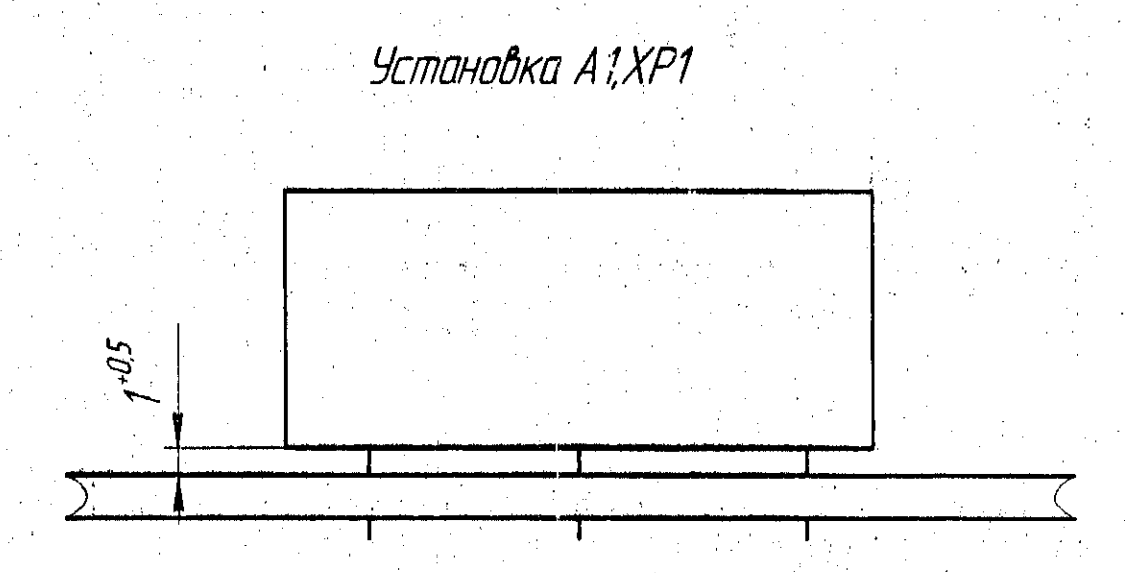
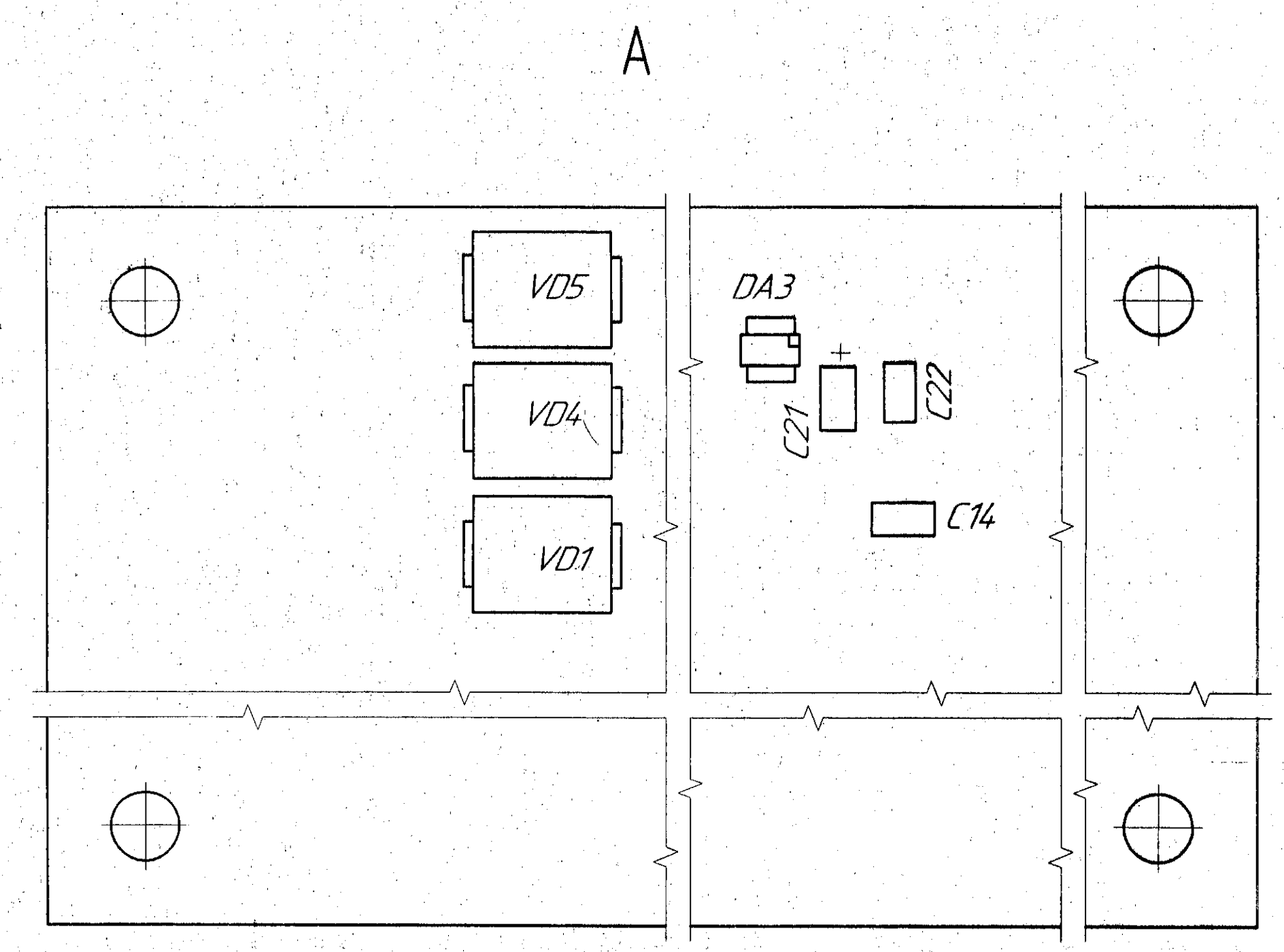
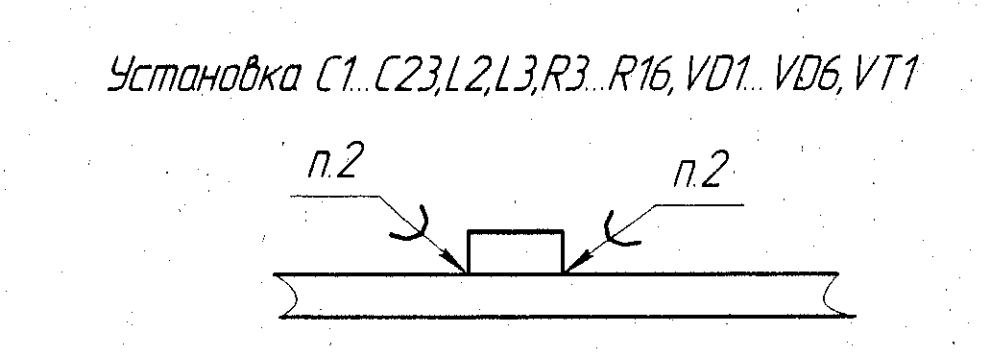
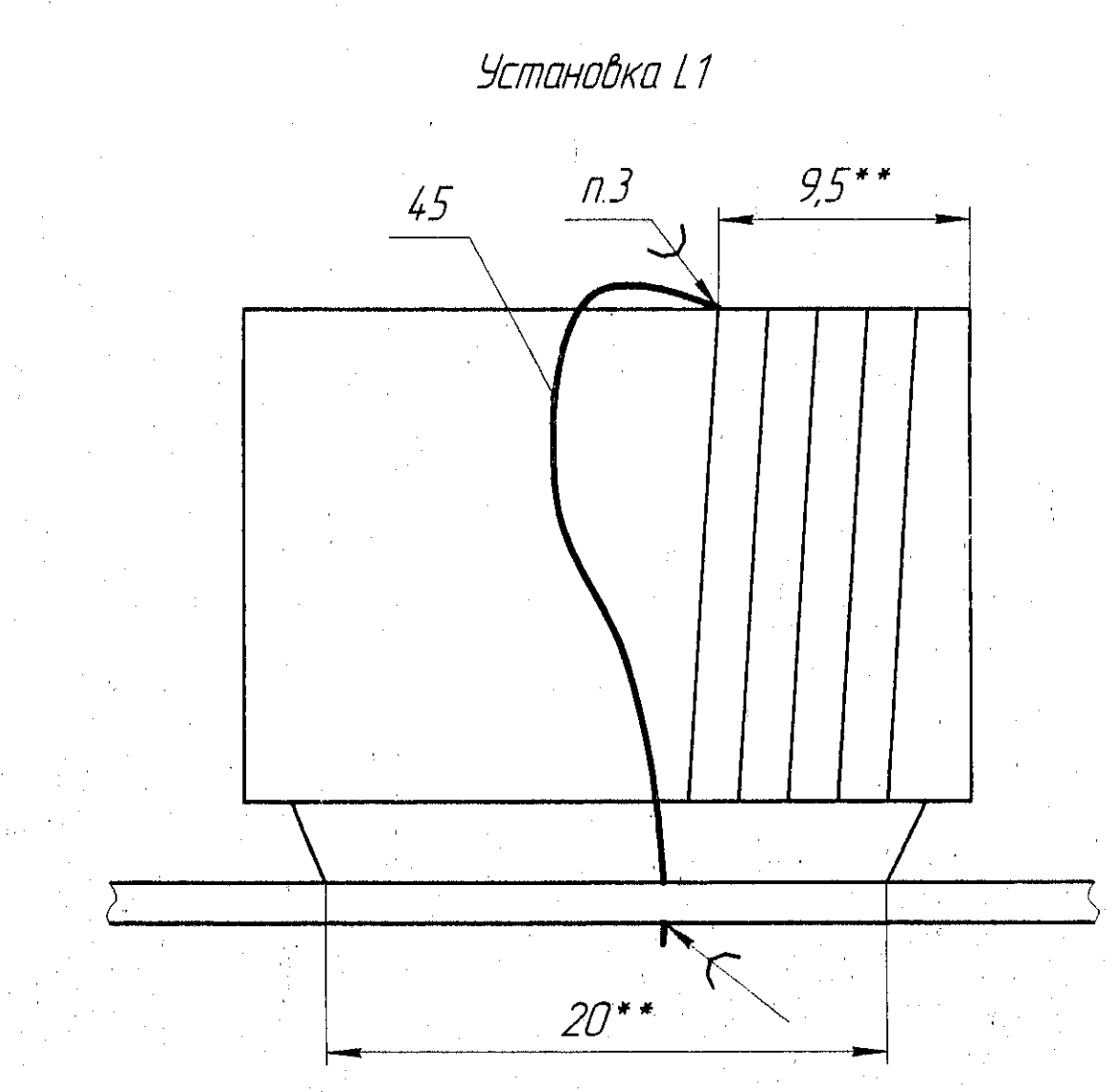
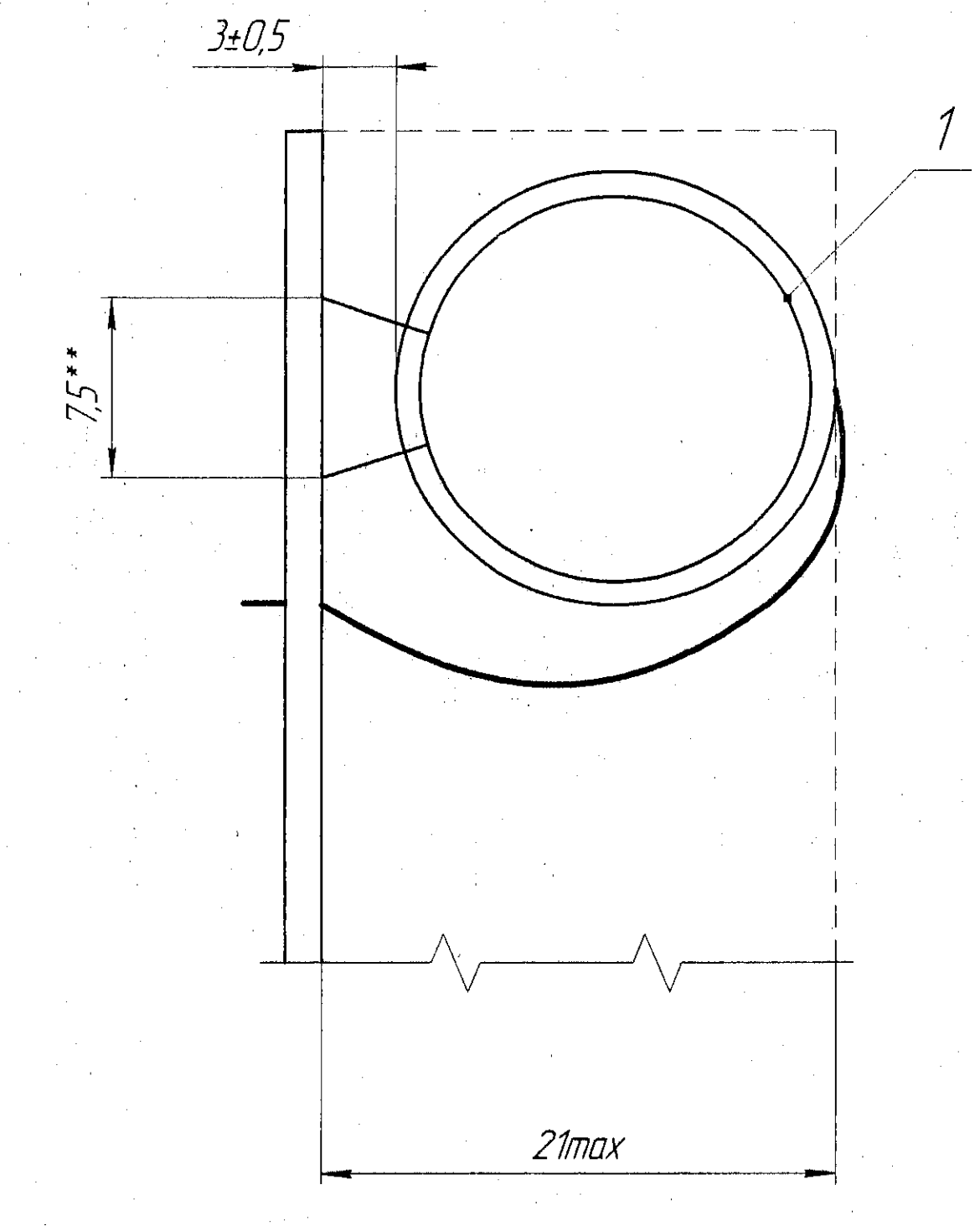
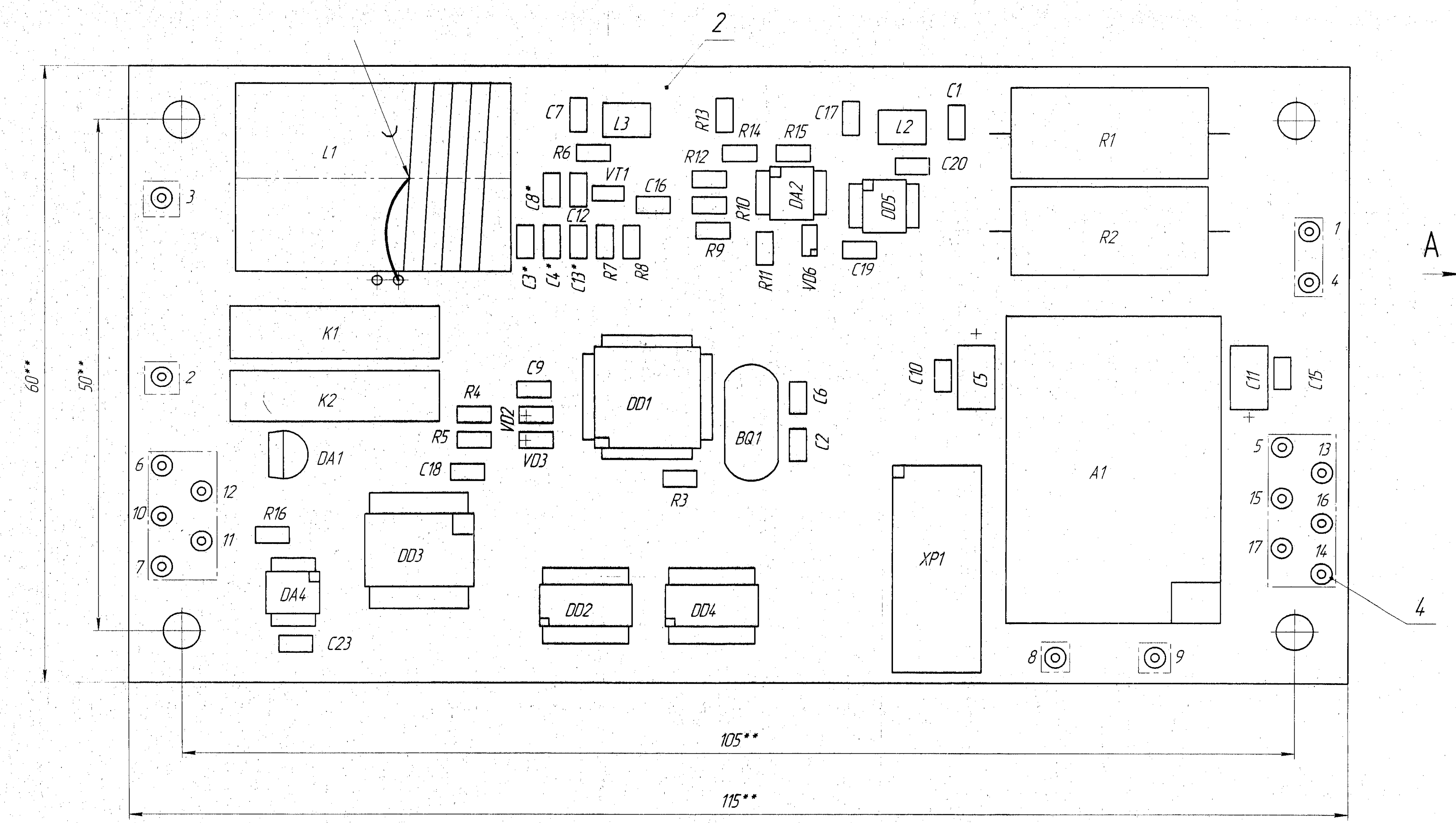
Листов: 1
Сторон: 1
Всего листов: 1
Листов в сборке: 1
Листов в сборке: 1
Листов в сборке: 1
Листов в сборке: 1

ЖГИЦ.3014.11.026 СБ				
Изм/Лист	№ докум	Подп	Дата	Лист
1	40-16444	В.И.И.	2009-08-04	01
Разработ	Колесникова	Колесникова	05.02.11	21
Проектиров	Серегин	Серегин	05.02.11	
Инженер	Комиссаров	Комиссаров	05.02.11	
Инженер	Воронцов	Воронцов	05.02.11	
Утв				

Плата печатная
Сборочный чертеж

Лист 01 / Листов 21

ЖГИЦ 687281047 СБ



1. Электромонтаж и установку элементов производить по инструкции 100 - 0190, вариант 1. Элементы по обозначению А1, В0, С1, С23, DA1, K1, K2, L1, L2, L3, R3, R16, VD1, VD6, VT1, XP1 устанавливать по чертежу.
2. Припой Sn63Pb37 Radiel или паяльная паста С62АА, J32С Radiel.
3. Провод поз 45 паять на пятку дорожки катушки L1.
4. Остальное - см. инструкцию 100 - 0190.

ЖГИЦ 687281047 СБ					
№	Знач.	Изм.	№ докум.	Исполн.	Дата
2	Зав.	40	68728	А.С.	1990
1	Лист	№ докум.	Лист	Витя	
Разраб.	Колосов	А.С.	0101		
Проб.	Сережин	А.С.	0101		
Техник	Колосов	А.С.	0101		
Инженер	Колосов	А.С.	0101		
Своб.					

Контроллер К-УВВ

Сварочный чертеж

Лит.	Масштаб	Максимум
0		4.1
Лист	Листов	1

Копирован

Формат А1

№ строки	Наименование	Код продукции	Обозначение документа на поставку	Поставщик	Куда входит (обозначение)	Количество				Примечание
						на изделие	в комплекты	на регулир.	Всего	
1										
2	Конденсаторы									
3										
4	чип 1206 NPO-					2			2	
5	50 В-20 пФ±5 %									
6	(CC1206CG200J500NT)									
7	чип 1206 NPO-					1			1	
8	50 В-47 пФ±5 %									
9	(CC1206CG470J500NT)									
10	чип 1206 NPO-					2			2	
11	50 В-100 пФ±5 %									
12	(CC1206CG101J500NT)									
13	чип 1206 NPO-					1			1	
14	50 В-150 пФ±5 %									
15	(CC1206CG151J500NT)									
16	чип 1206 NPO-					1			1	
17	50 В-1000 пФ±5 %									
18	(CC1206CG102J500NT)									
19	чип 1206 Y5V-					7			7	
20	50 В-0,1 мкФ±20 %									
21	(CC1206F104M500NT)									
22	чип 1206 Y5V-					6			6	
23	50 В-0,47 мкФ±20 %									
24	(CC1206F474M500NT)									
25	чип тант.-6,3 В-					1			1	
26	1 мкФ±20 %-А									
27	(CT105M006AT)									
28										
29										

Инд. № подл. 0-54149
Подп. и дата 21.10.2010
Взам. инв. №
Инд. № докл.
Подп. и дата

Изм. Лист № докум. Подп. Дата

ЖГИЦ.687281.04.7 ВП

Лист 2

Копировал

Формат А3

№ строки	Наименование	Код продукции	Обозначение документа на поставку	Поставщик	Куда входит (обозначение)	Количество				Примечание
						на изделие	в комплекты	на регулir.	Всего	
1										
2	чип тант.-16 В-					2			2	
3	33 мкФ±20 %-С									
4	(СТ336М016СТ)									
5										
6	Изделия									
7	полупроводниковые									
8										
9	Диод Шоттки					1			1	
10	ВАТ54S									
11	Микросхема 74АС00D					1			1	
12	Микросхема 74АС74D					1			1	
13	Микросхема					1			1	
14	AD8561ARZ									
15	Микросхема					1			1	
16	ADM2483BRWZ									
17	Микросхема					1			1	
18	ADuM1100ARZ									
19	Микросхема					1			1	
20	АТМЕГА8515-16AU									
21	Микросхема					1			1	
22	LM74С1М-5									
23	Микросхема					1			1	
24	LP2980AIM5-5.0									
25	Микросхема		АДБК.431.350.271 ТУ			1			1	
26	KP1171СП42									
27										
28										
29										

Инд. № подл. 0-571149
 Подп. и дата 08/04/2010
 Взам. инв. № Инв. № дубл. Подп. и дата

№ строки	Наименование	Код продукции	Обозначение документа на поставку	Поставщик	Куда входит (обозначение)	Количество				Примечание
						на изделие	в комплекты	на регулир.	Всего	
1										
2	Ограничитель					3			3	
3	напряжения									
4	чип 1.5SMC20CA									
5	Светодиод чип					2			2	
6	KPTD-3216SRC-PRV									
7	Транзистор BFR92A					1			1	
8										
9	Изделия									
10	коммутационные									
11										
12	Реле SILO5-1A 72-71D					2			2	
13										
14	Изделия									
15	соединительные									
16										
17	Вилка IDC-10M					1			1	
18										
19	Трансформаторы									
20	и дроссели									
21										
22	Индуктивность чип 1812					2			2	
23	47 мкГн±10 %									
24	(NL453232T-470K-N)									
25										
26										
27										
28										
29										

Инв. № подл. Q-57149
 Подп. и дата 21.10.2010
 Возм. инв. № Инв. № дубл.
 Подп. и дата

Изм.	Лист	№ докум.	Подп.	Дата

ЖГИЦ.687281.047 ВП

Лист
4

Копировал

Формат А3

№ строки	Наименование	Код продукции	Обозначение документа на поставку	Поставщик	Куда входит (обозначение)	Количество				Примечание
						на изделие	в комплекты	на регулир.	Всего	
1										
2	Приборы электронные									
3	и электроизмерительные									
4										
5	Модуль питания		БКЯЮ.436630.001 ТУ ГК			1			1	
6	МДМ6-2В0505МВ									
7	Резонатор кварцевый					1			1	
8	14745.6 кГц 15 ppm 18 pF									
9										
10										
11										
12										
13										
14										
15										
16										
17										
18										
19										
20										
21										
22										
23										
24										
25										
26										
27										
28										
29										

№ подл. 64149
 Подп. и дата 08/04/21.102200
 Возм. инв. № Инв. № дудл.
 Подп. и дата

Изм. Лист № докум. Подп. Дата

ЖГИЦ.687281.047 ВП

Копировал

Формат А3