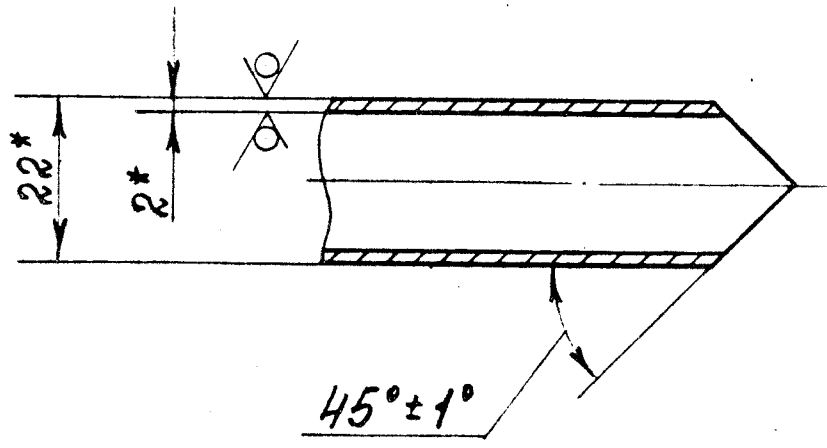
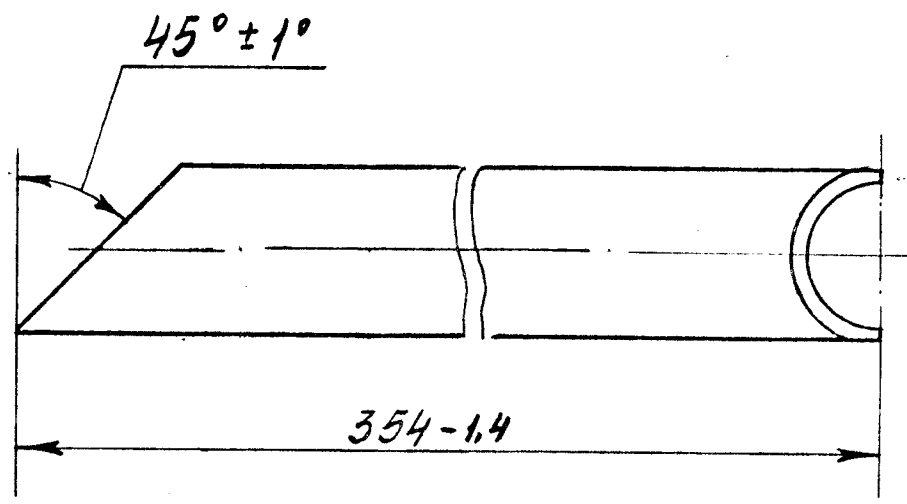


80.525.07.12.09.03

25/ (✓)



1. Допускается применение стали марки 12Х18Н10Т.
 2. * Размеры для справок.
- ~~Соблюдать требования №01-1874-62 (пп. 19-35)~~

Нач. КТО-4 Френкель *[Signature]* 22.04

80.525.07.12.09.03

Взам инж. №	Инв. № дубл.	Подп. и дата
502483	Френкель 24.09.93	
Изм	Лист	№ докум
4	1	80.5078
3	1	80.4951
2	1	804831
1	1	80.4478
Разраб	Баранков	22.04.91
проб.	Свирин	25.04.91
Т.контр	Кузнецов	22.4.91
И.контр	Ольшанская	17.08.
Утв.		

Патрубок. ³ ₁

Труба 22x2-08x18H10T
ГОСТ 9941-81

Лист	Масса	Масштаб
1	0,33	1:1
Лист	Листов 1	