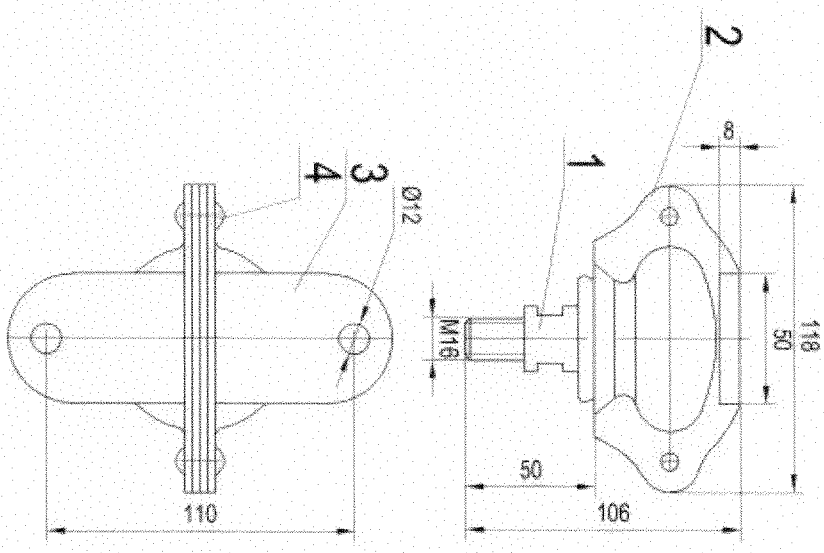


Подвес трамвайный поперечный

86.51.00



- 1. Болт изоляционный 86.285.00
- 2. Корпус подвеса 86.51.02
- 3. Планка 86.51.01
- 4. Заклепка 6x14 ГОСТ 10299-68

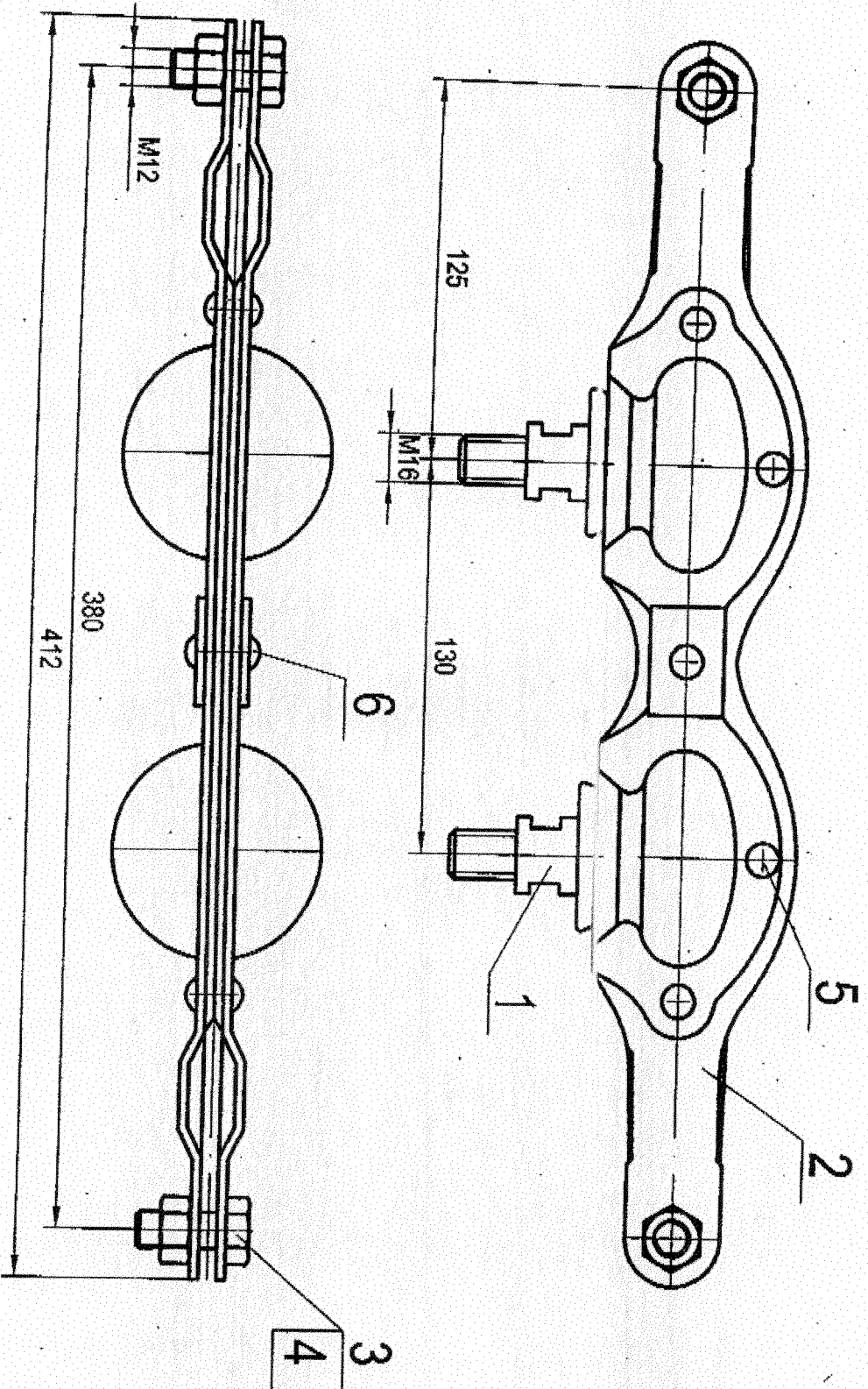
Вес 0,4 кг

Подвес трамвайный для проводов 2-х плечий на 2провода

86.82.00

цена 835,44

061
56



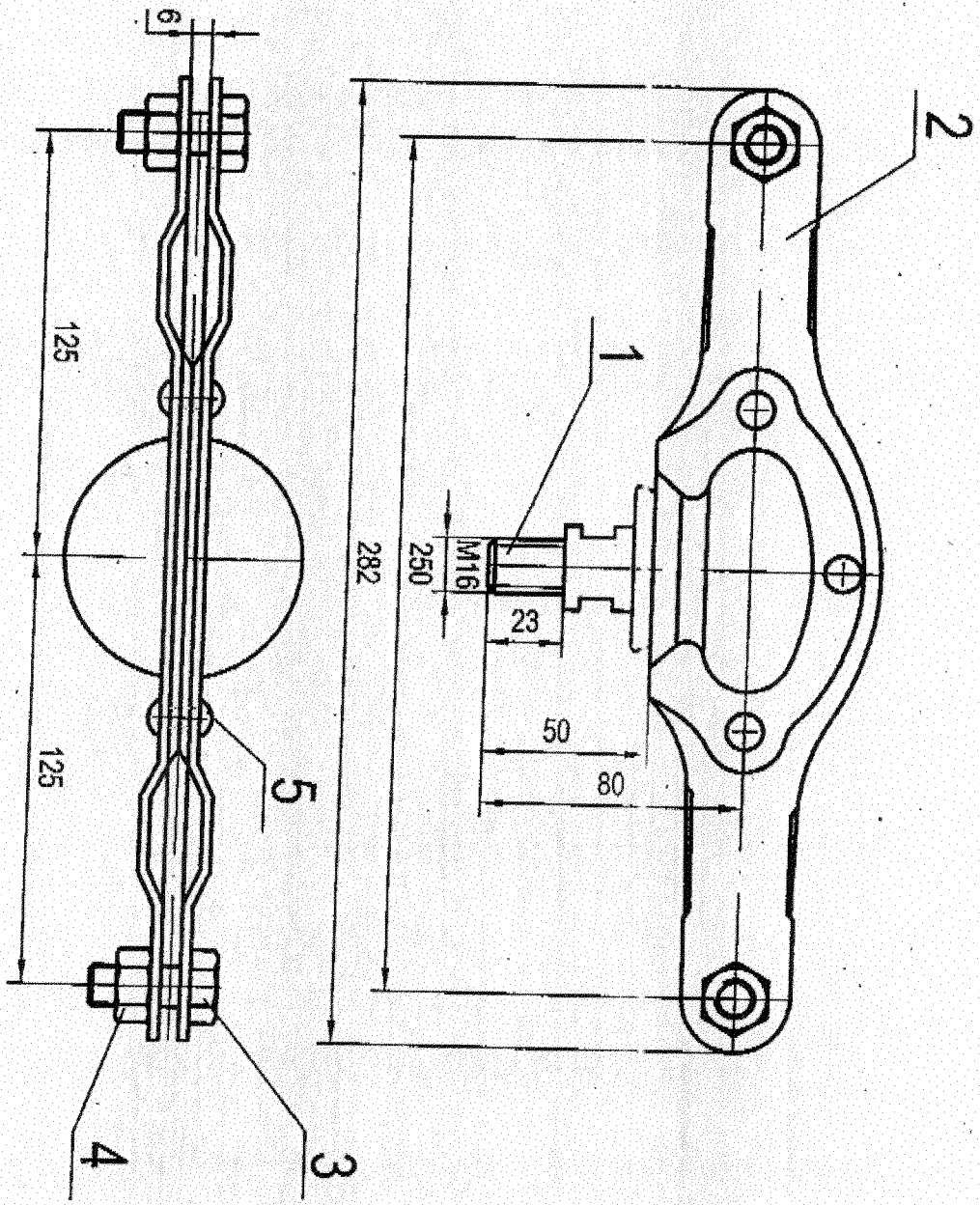
- 1. Болт изоляционный 86.265.00
- 2. Корпус подвеса 86.82А.00
- 3. Болт М12х30.46.019 ГОСТ 7798-70
- 4. Гайка М12.5.019 ГОСТ 5915-70
- 5. Заклепка 6х14 ГОСТ 10299-68
- 6. Заклепка 6х18 ГОСТ 10299-68

Вес 2.3кг

от:

Подвес изолированный трамвайный тип "ПРО-1"
86.26.00

057
53



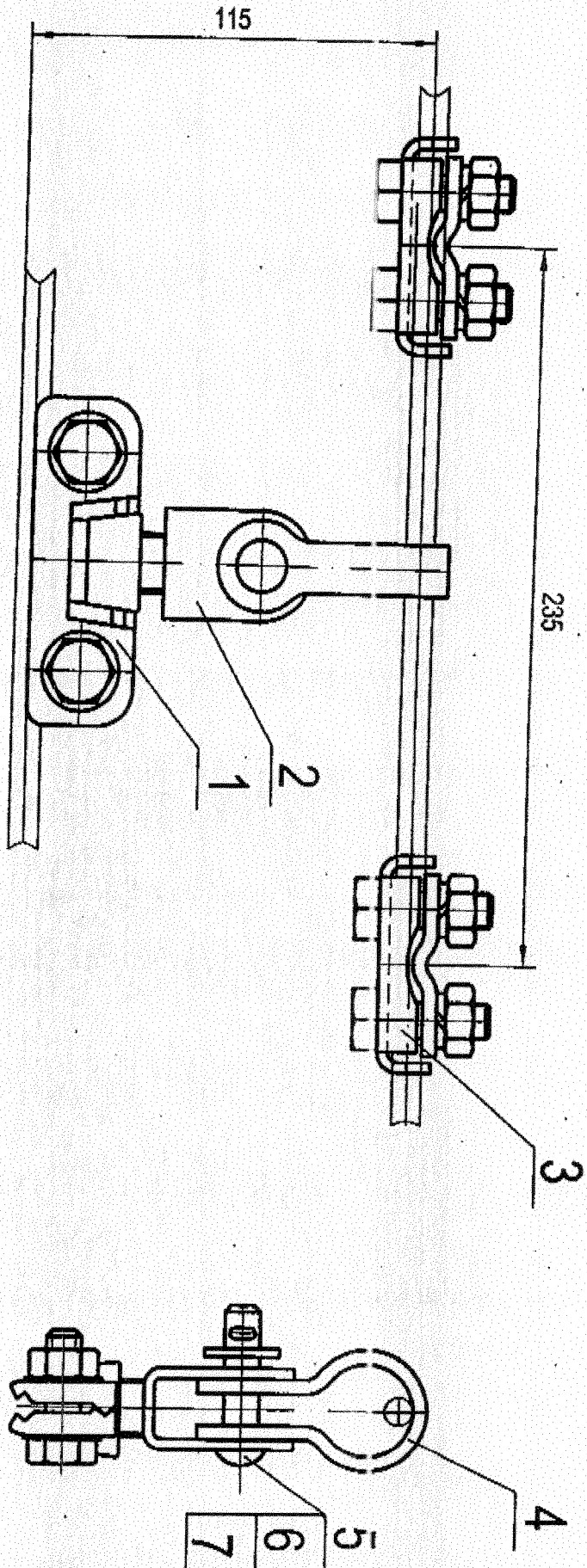
- 1. Болт изоляционный 86.26Б.00
- 2. Корпус подвеса 86.26.01
- 3. Болт М12х30.46.019 ГОСТ 7798-70
- 4. Гайка М12.5.019 ГОСТ 5915-70
- 5. Заклепка 6х14 ГОСТ 10299-68

Вес 1.25кг

Узел подвешивания контактного провода цепной подвески

86.65.00

079
ИЧ



- 1. Зажим подвесной ЗПО 79.20.00А
- 2. Вилка подвесная 86.03.00
- 3. ~~Скрепительный шпильковый~~ ~~УЗС~~ ~~106.00~~
- 4. Серьга 86.65.01 Серьга

- 5. Валлик 86.05.04
- 6. Шайба 12.02.019 ГОСТ 11371-78
- 7. Шпгвинт 4x25 ГОСТ 397-79

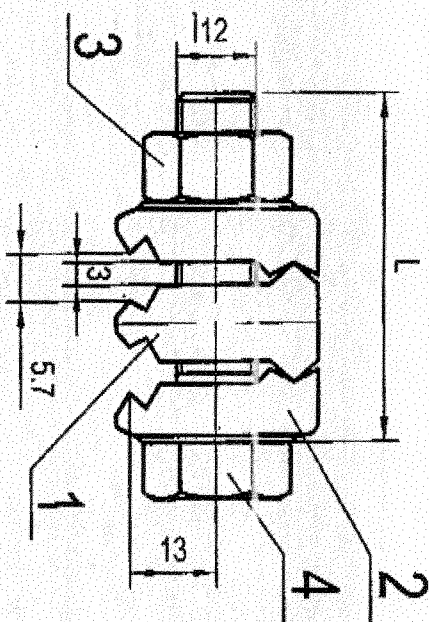
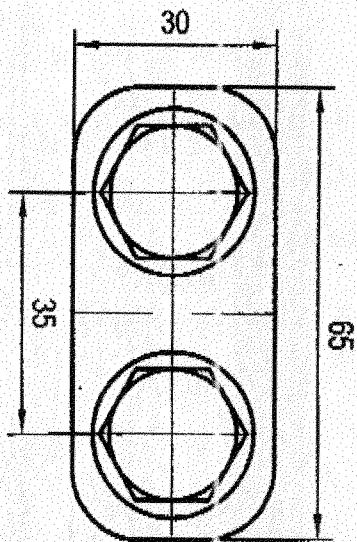
Вес 1,3 кг

Зажим соединительный трамвайный ЗС

79.10.00А

26

028



Обозначение	L, мм
79.10.00 А	50
-01	60

- 1.Щечка основная 79.10.01 А
- 2.Щечка прижимная 79.10.02

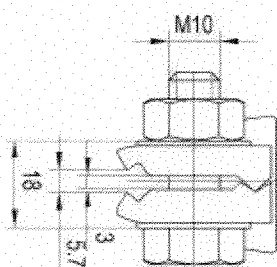
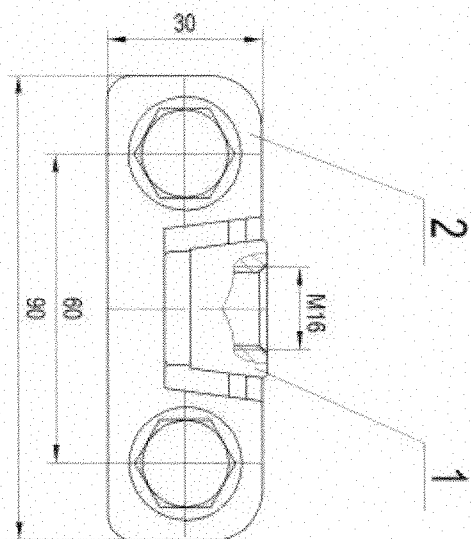
- 3.Гайка М12.5.019 ГОСТ 5915-70
- 4.Болт специальный 79.10.03 А
(Болт М12х60 971.110.001)

Вес 0,42кг

Зажим подвесной ЗПОС(Н1)

79.20.00 А

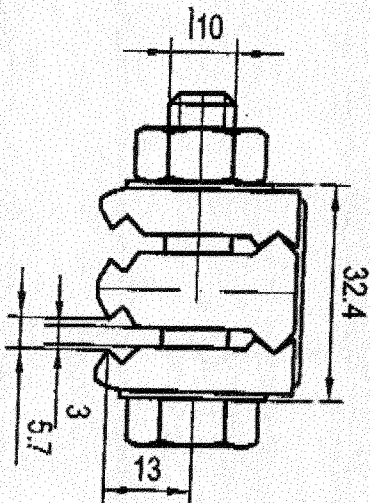
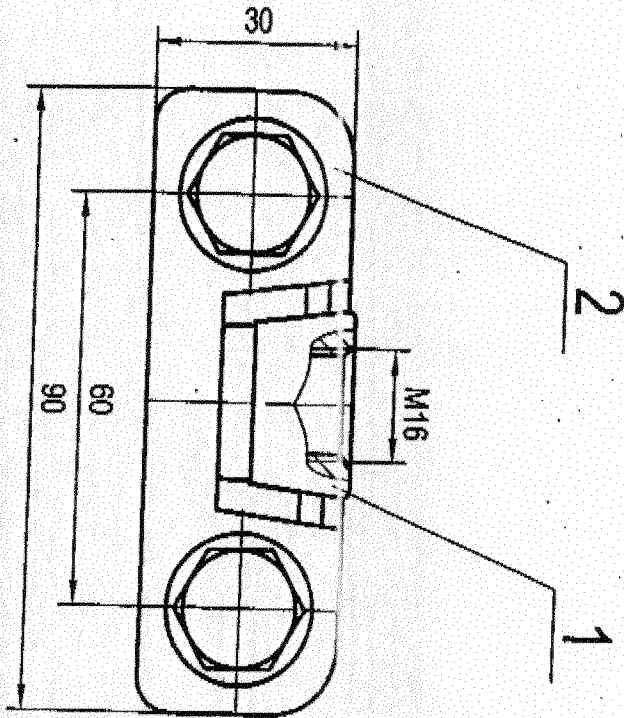
27



- 1 Щечка основная 79.20.01 А
- 2 Щечка прижимная 79.20.02 А

Вес 0,3кг

Зажим подвесной трамвайный для двух проводов ЗТД
79.40.00



- 1.Щечка основная 79.40.01
- 2.Щечка прижимная 79.20.02 А

027
25

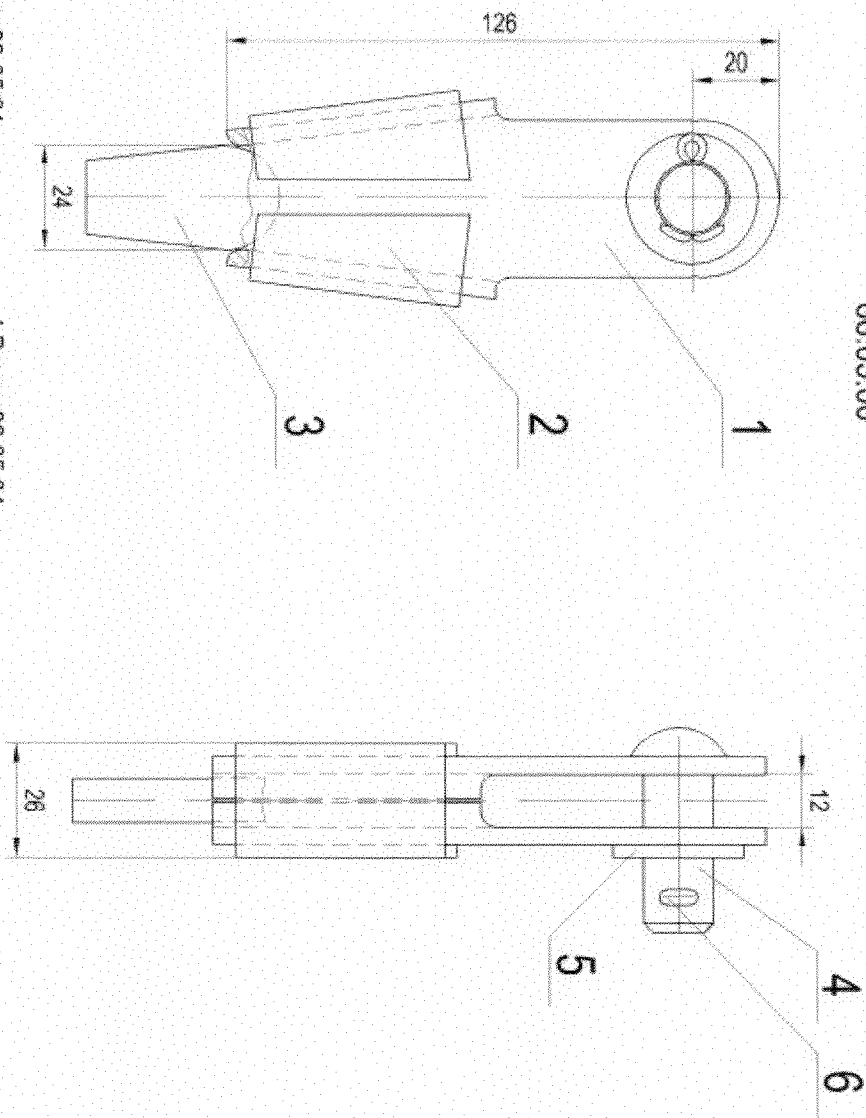
Вес кг
0.61

07:

Зажим концевой клинковой для троса тип "ЗК"

86.05.00

20



1. Щечка 86.05.01
2. Скоба 86.05.02
3. Клин 86.05.03

4. Валок 86.05.04
5. Шайба 16.01.016 ГОСТ 11371-68
6. Шплинт 4x25.001 ГОСТ 397-66

Вес 0.58кг