

УТВЕРЖДАЮ

Главный инженер

начальник отделения 5.00

Е.А. Лисенков

«07» 04 2014 г.

## ТЕХНИЧЕСКИЕ ТРЕБОВАНИЯ

### 1. Наименование закупки:

Поставка армированных электроизоляторов

Ввод герметичный ВГТ – 0,22-15x0,85 НИЮП 686.152-022ТУ – 740 шт.

Изолятор проходной ИП-04 ТУ16.528.203-82 – 2350 шт.

Щека по черт.407.503.02.111 – 3400 шт.

Поставка аналогов не возможна т.к. их применение не допускается утвержденной конструкторской документацией

### 2. Технические требования к поставке товара:

Изоляционные части изоляторов изготавливаются из материала керамического, (группа 700, подгруппа 795 по ГОСТ 20419-83)

Поставка армированных изоляторов этапами в 2014-2015 гг., согласно п. № 9.

#### **Ввод герметичный ВГТ – 0,22-15x0,85**

- номинальное напряжение – 220 В;

- рабочий ток на контакт до 0,5 А;

- частота питающего напряжения до 500 Гц;

- количество токоведущих стержней, не менее 13;

- изоляция между любыми соседними контактами и «корпусом» при нормальных условиях по ГОСТ 15150-69 должна выдерживать в течение 1 минуты испытательное напряжение 1000 В, частотой 50 Гц от источника мощностью, не менее 0,5 кВА;

- электрическое сопротивление изоляции между токоведущими контактами, а также между каждым контактом и «корпусом» при нормальных условиях по ГОСТ 15150-69 должно быть не менее 2000 МОм, а при температуре 150 °С – не менее 20 МОм;

- рабочая температура эксплуатации, не менее 150 °С;

- гермоввод должен выдерживать перепад давления 17,65 МПа с теплоносителем первого контура с температурой 325 °С в течение 30 суток один раз за срок службы;

Гермоввод должен удовлетворять требованиям следующей документации:

«Общим положениям обеспечения безопасности атомных станций. НП-001-97;

Норм проектирования сейсмостойкости станций. НП-031-01;

Правила устройства и безопасной эксплуатации исполнительных органов воздействия на реактивность. ПНАЭ Г-7-013-89»

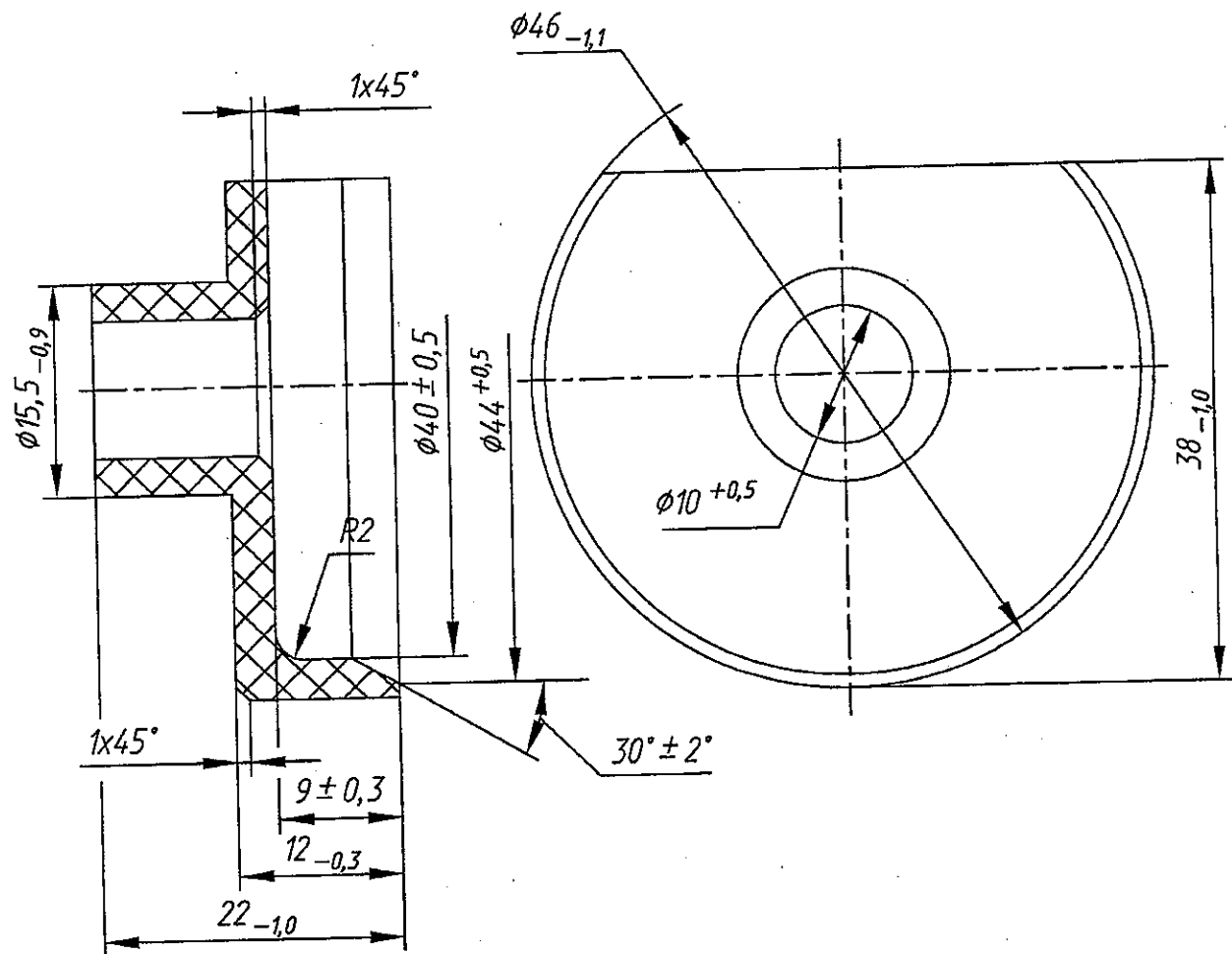
#### **Изолятор проходной ИП-04**

- номинальное напряжение – 400 В;

- рабочий ток на контакт до 0,5 А;

- частота питающего напряжения до 400 Гц;
- количество токоведущих стержней – 1;
- изоляция между любыми соседними контактами и «корпусом» при нормальных условиях по ГОСТ 15150-69 должна выдерживать в течение 1 минуты испытательное напряжение 2000 В, частотой 50 Гц от источника мощностью, не менее 0,5 кВА;
- электрическое сопротивление изоляции между контактом и «корпусом» при нормальных условиях по ГОСТ 15150-69 должно быть не менее 500 МОм, а при температуре 300 °С – не менее 20 МОм;
- рабочая температура эксплуатации - 300 °С;
- срок службы изолятора должен быть не менее 30 лет;
- изолятор должен быть радиационно стойким и сохранять, под воздействием ионизирующих излучений, свою работоспособность на протяжении всего срока службы;
- изолятор должен удовлетворять требованиям следующей документации:  
«Общим положениям обеспечения безопасности атомных станций. НП-001-97;  
Нормам проектирования сейсмостойких станций. НП-031-01;  
Правилам устройства и безопасной эксплуатации исполнительных органов воздействия на реактивность. ПНАЭ Г-7-013-89».

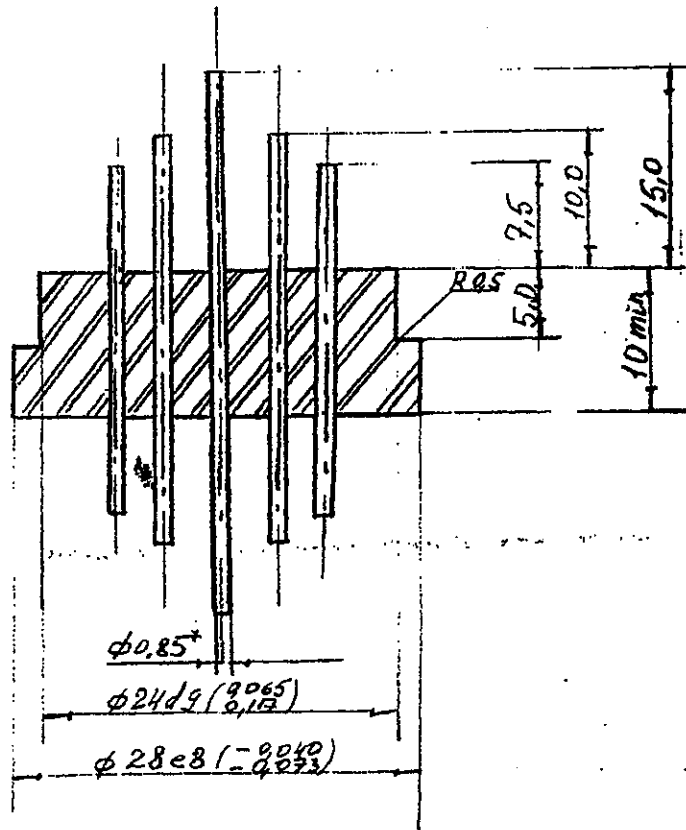
Деталь керамическая из корундового материала (Щека) изготавливается по чертежу 407.503.02.111  
Материал детали керамической, группа 700, подгруппа 795 по ГОСТ 20419-83



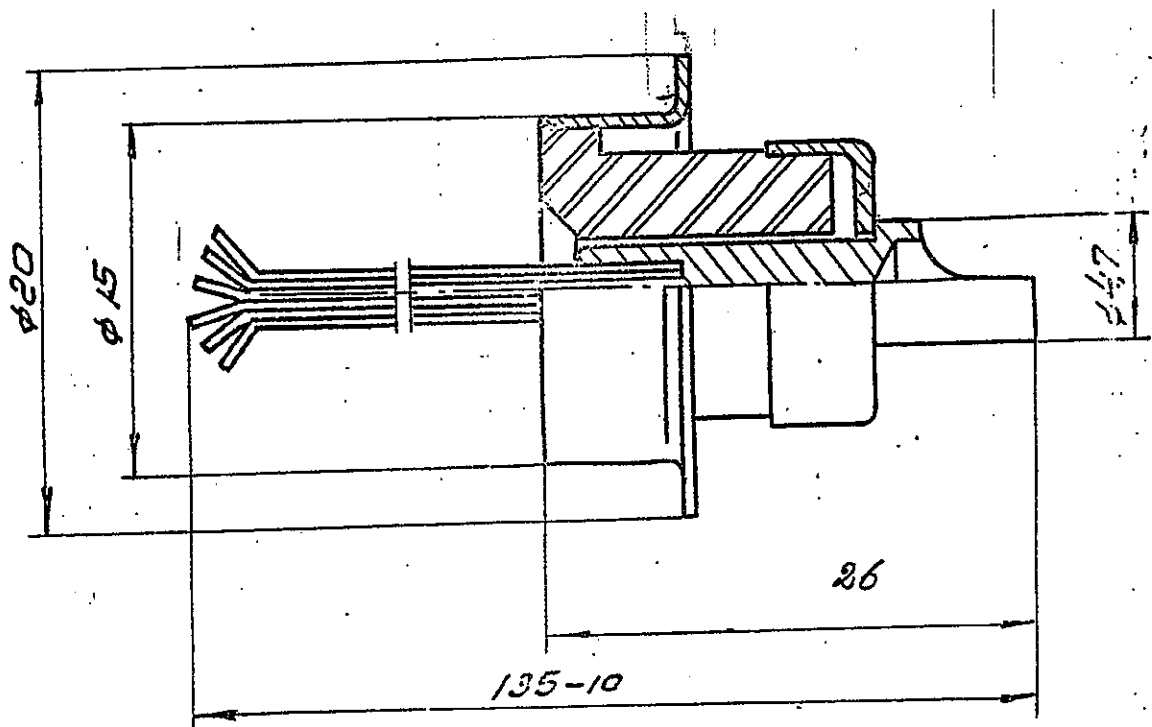
- масса 0,027 кг

Маркировка изделия и клеймо ОТК ставится на бирке.

Количество изделий в одной партии не более 50 шт.



Ввод герметичный ВГТ - 0,22-15x0,85



Изолятор проходной ИП-04

### **3. Требования к упаковке и маркировке (для товаров)**

- упаковка должна обеспечивать полную сохранность товара от всякого рода механических и иных повреждений при его перевозке с учетом возможных перегрузок в пути, а также предохранять от атмосферных осадков;
- упаковка должна предохранять товар при хранении в период гарантийного срока;

### **4. Требования к гарантии качества**

- поставщик гарантирует качество Товара в соответствии с техническими условиям на каждый вид изделий.

### **5. Требования к гарантийному сроку и условиям гарантийного обслуживания**

- срок службы электроизоляторов должен быть не менее 30 лет;
- срок хранения в заводской упаковке – не менее 5 лет;

### **6. Дополнительные требования к качеству товара : нет;**

### **7. Требования к объему технической документации:**

- поставщик предоставляет полный комплект технической документации на русском языке на каждую поставляемую партию (Акт приема-передачи Товара, Паспорт, Протоколы приемосдаточных испытаний, Гарантийный талон, Руководство по эксплуатации, Товарная накладная, Счет фактура, Счет на оплату);

на поставляемые изделия предоставляется сертификат соответствия.

### **Место поставки товара/выполнения работ/оказания услуг:**

142103, г. Подольск, Московская область, ул. Орджоникидзе, 21;

**8. Срок поставки товара/выполнения работ/оказания услуг:**

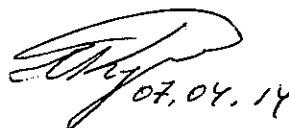
№ эта па	Наименование работ	Срок исполнения		Ориентировочный процент от цены договора с НДС, %	Отчетные документы
1	ВГТ-0,22-15x0,85 ИП-04 УХЛ Щека	3 месяца с даты заключения договора	170 шт. 250 шт. 1000 шт.	19	Паспорт, накладная, счёт-фактура
2	ВГТ-0,22-15x0,85 ИП-04 УХЛ Щека	5 месяцев с даты заключения договора	190 шт. 170 шт. 800 шт.	27	Паспорт, накладная, счёт-фактура
3	ВГТ-0,22-15x0,85 ИП-04 УХЛ Щека	9 месяцев с даты заключения договора	190 шт. 700 шт. 800 шт.	27	Паспорт, накладная, счёт-фактура
4	ВГТ-0,22-15x0,85 ИП-04 УХЛ Щека	14 месяцев с даты заключения договора.	190 шт. 700 шт. 800 шт.	27	Паспорт, накладная, счёт-фактура

**9. Прочие условия:**

Ознакомиться с ТУ и чертежами на электроизоляторы можно по адресу ЗАО НПП «Электрокерамика» 140145, Московская обл., Раменский р-н, с Речицы, ул. Центральная, д.2 «Б» тел. (496)4647437 доб.13. Генеральный директор Н.Г. Березина

**Подписи:**

Начальник отдела 5.02



П.А. Кучин