



Форма 2-34а-14

ГОСУДАРСТВЕННАЯ КОРПОРАЦИЯ ПО АТОМНОЙ ЭНЕРГИИ «РОСАТОМ»
ОТКРЫТОЕ АКЦИОНЕРНОЕ ОБЩЕСТВО
«ГОСУДАРСТВЕННЫЙ СПЕЦИАЛИЗИРОВАННЫЙ ПРОЕКТНЫЙ ИНСТИТУТ»
(ОАО «ГСПИ»)

Установка электроагрегата дизельного
ПСМ АД75С-Т400-1РГ в корпусе 802 цеха №60
ОАО «ЧМЗ»

Защитное сооружение ГО

РАБОЧАЯ ДОКУМЕНТАЦИЯ

Часть «Связь и сигнализация»

150-802Р1-2СС1

Автоматическая пожарная сигнализация.

Чертежи. Спецификация.

Главный инженер проекта

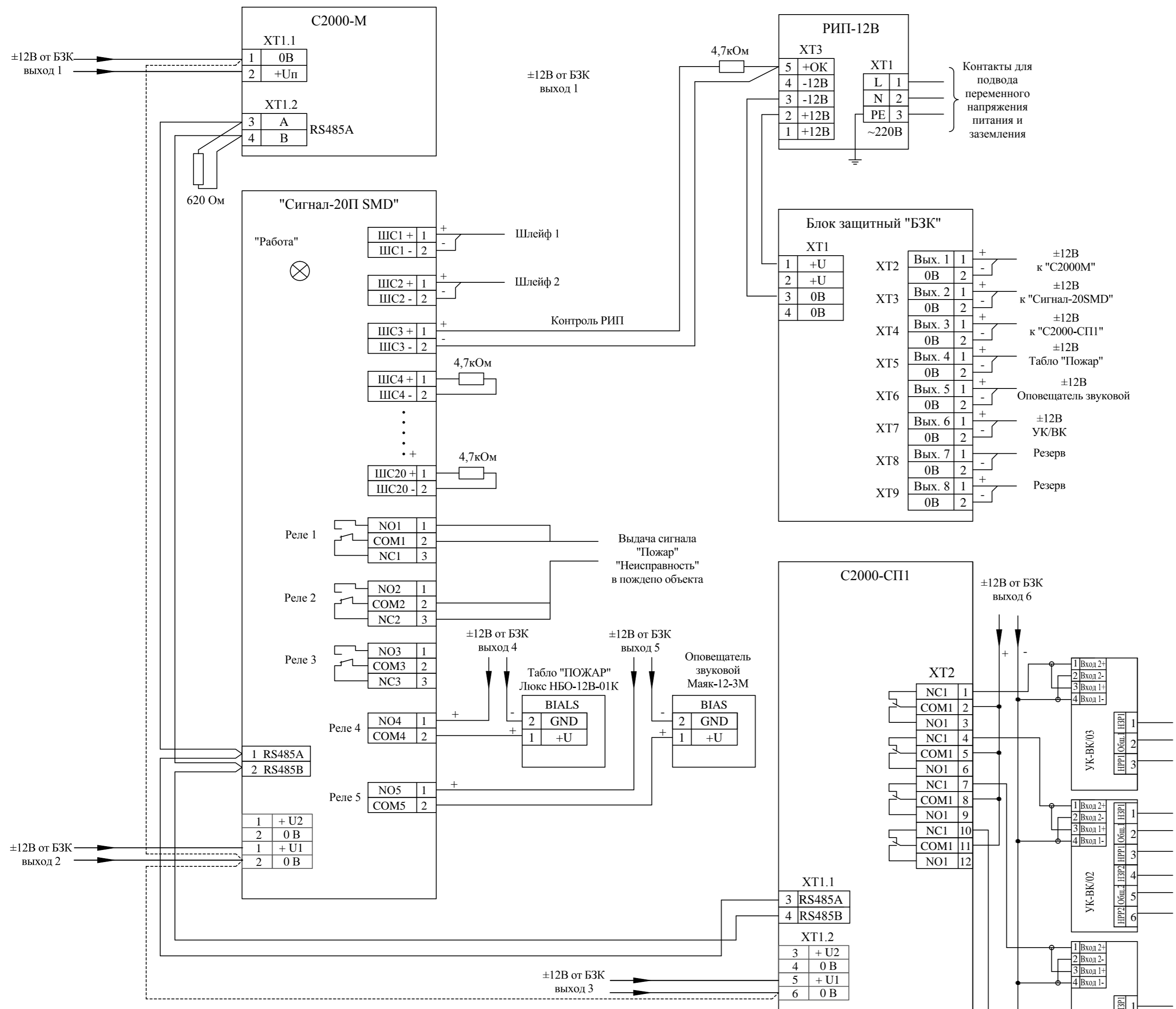
С.И. Дрыкин

Начальник филиала в г. Глазов

С.А. Сердюк

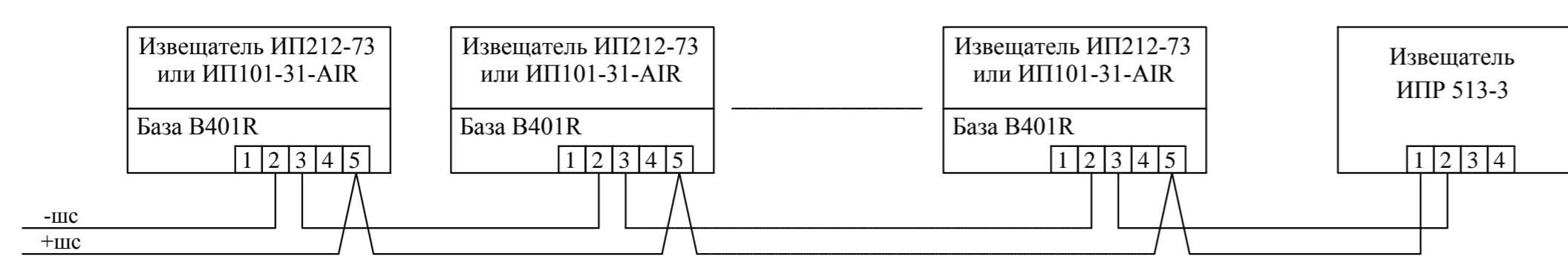
2014г.

Инв. № подл.	3465585
Подл. и дата	19.06.14г.
Взам. инв. №	



1. Пульт контроля и управления "С2000М", прибор приемно-контрольный "Сигнал-20П SMD", исполнительно-релейный блок "С2000-СП1", источник резервного питания "РИП-12" и блок защитный коммутационный "БЗК" установить в помещении 022 по месту.
2. Электроснабжение приборов АПС выполнить от сети переменного однофазного тока напряжением 220В 50 Гц по I категории надежности электроснабжения в соответствии с классификацией ПУЭ через источник резервированного питания "РИП-12" исп. 01 (см. альбом 150-802Р1-2ЭМ1).
3. При пожаре предусмотреть автоматическое отключение систем ПЗ, ВЗ, В4, закрытие огнезадерживающих клапанов.
4. Разводку сетей систем управления вентоборудованием выполнить кабелем ВВГнг-FRLS-3x1,5 от УК-ВК/02 и УК-ВК/03 до шкафов управления (см. альбомы 150-802Р1-2ЭМ1, 2АТ1).
5. Питание приборов 12В, сеть оповещения выполнить кабелем КПСЭнг(А)-FRLS-1x2x0,75; шлейфы АПС - кабелем КПСЭнг(А)-FRLS-1x2x0,5.
6. Сеть интерфейса RS-485 выполнить кабелем КПСЭнг(А)-FRLS-2x2x0,5.
7. Сопrotивление заземляющего устройства, используемого для заземления электрооборудования, должно быть не более 4,0 Ом. Для заземления корпуса «РИП-12» используется 3-я жила линии питания от электрощита.
8. Для устойчивого обмена по интерфейсу RS-485 объединить нулевой вывод приборов свободной витой парой.
9. В линию интерфейса RS-485 установить согласующий резистор 620 Ом.

Включение извещателей в шлейф прибора "Сигнал 20SMD" в режиме распознавания срабатывания двух извещателей.

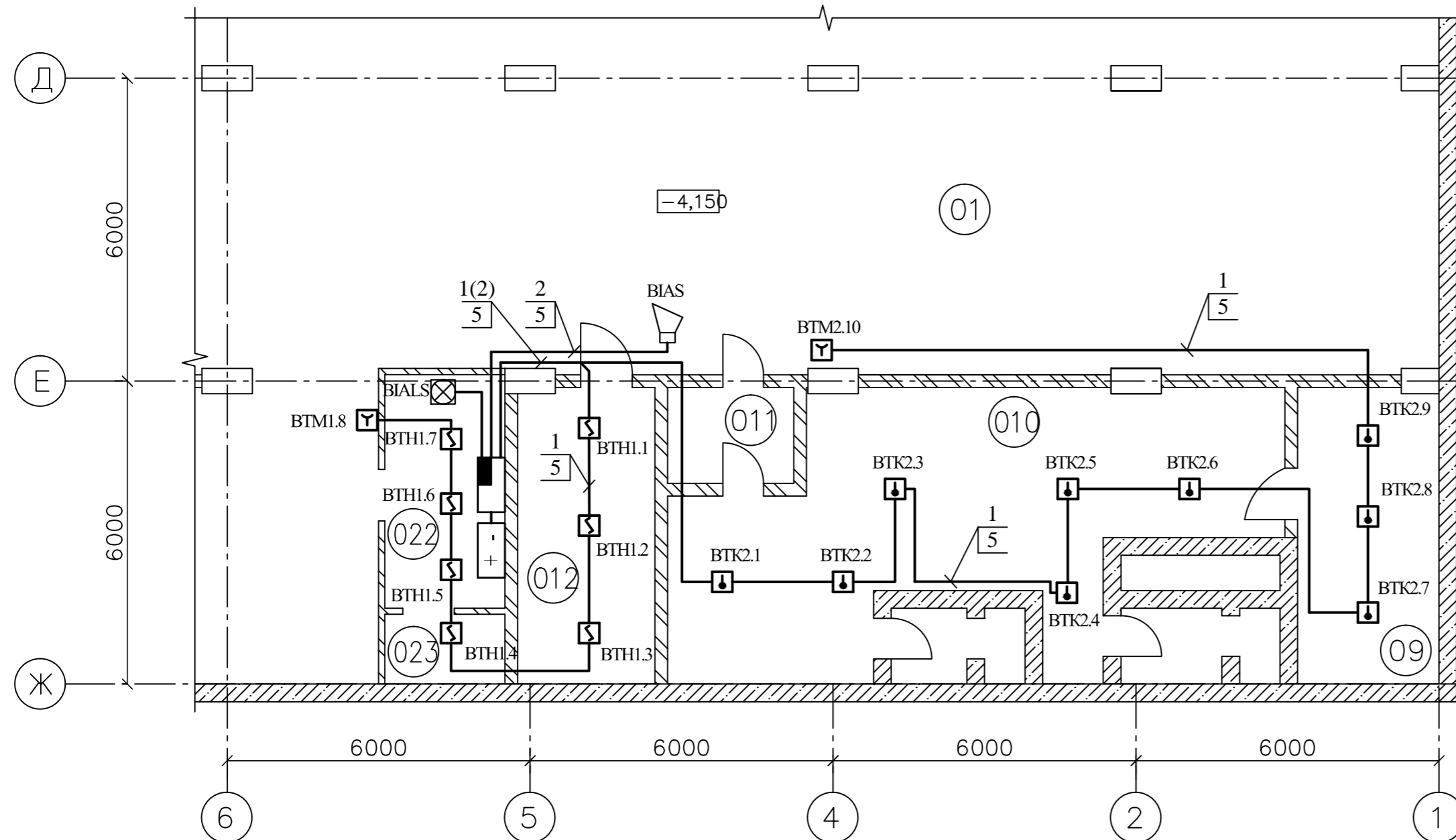


- Отключение системы ПЗ
- Отключение системы ВЗ
- Отключение системы В4
- Закрытие клапанов ОК к ШУК см. альбом 150-802Р1-2АТ1
- Резерв

					150-802Р1-2СС1			
					Установка электроагрегата дизельного ПСМ АД75С-Т400-1Р в корпусе 802 цеха №60 ОАО «ЧМЗ» Заказ 150			
Изм.	Кол.уч.	Лист	№ док.	Подп.	Дата	Защитное сооружение ГО		
Разраб.		Самсонова			06.14г.	Р	2	
Пров.		Санников			06.14г.			
Нач. группы		Санников			06.14г.			
Н. контр.		Богданов			06.14г.			
Нач. филиала		Сердюк			06.14г.	Схема электрическая подключения устройств пожарной сигнализации		
						ОАО «ГСПИ»		

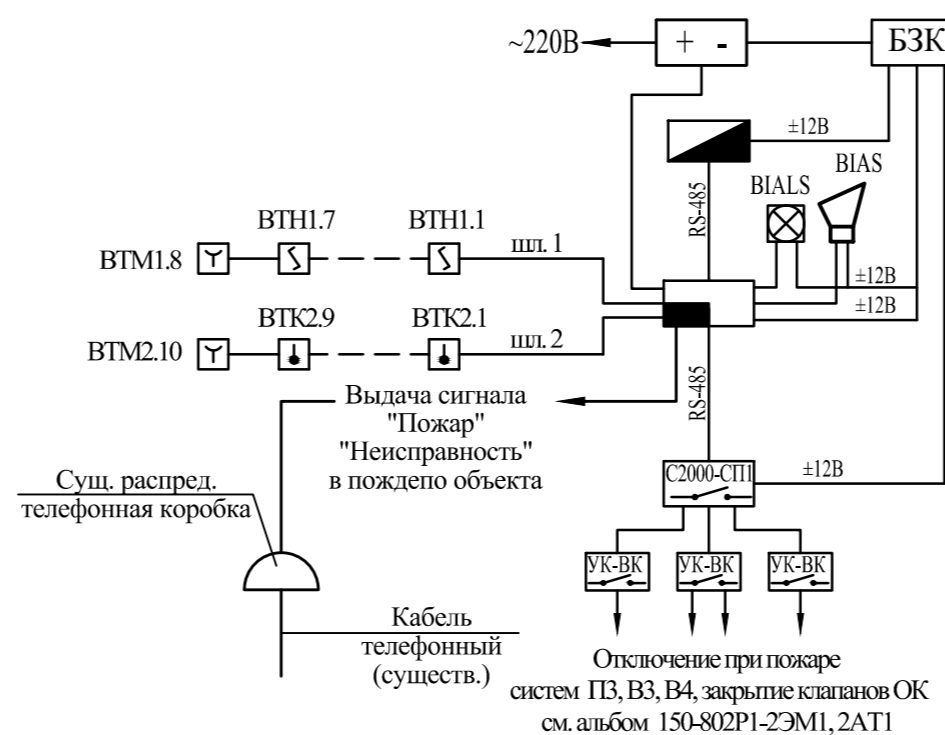
Изм. N подл. 3465587
 Подпись и дата 19.06.14г.
 Взамен инв. N

Элемент плана на отм. -4.150 между осями Д-Ж, 6-1



- Условные обозначения смотри лист 1.
- Схему электрическую подключения устройств пожарной сигнализации смотри лист 2.
- Извещатели автоматической пожарной сигнализации установить в помещениях на потолке с учетом требований СП 5.13130.2009. Ручной пожарный извещатель установить на пути эвакуации на отм. 1,5м от уровня пола.
Шлейфы пожарной сигнализации подключить к прибору приемно-контрольному "Сигнал-20П SMD".
- Звуковой оповещатель "Маяк-12-3М" установить на стене на высоте не менее 2,3 м от уровня пола и расстояние от потолка до оповещателя не менее 150 мм.
- Управление системами вентоборудования выполнить от исполнительно-релейного блока "С2000-СП1" и устройств коммутационных "УК-ВК/03".
- Приборы системы АПС установить в помещении 022 на стене по месту.
Для выдачи сигнала "Пожар", "Неисправность" в поезде объекта использовать свободные пары в существующем телефонном кабеле.
- Автоматическое отключения приточных, вытяжных систем, закрытие огнзадерживающих клапанов при пожаре выполнить от релейного блока "С2000-СП1" с использованием устройств коммутационных "УК-ВК". Сигналы отключения от устройств коммутационных "УК-ВК" поступают на шкафы управления (см. альбомы 150-802Р1-2ЭМ1, 2АТ1).
- Электроснабжение системы АПС выполнить от сети переменного однофазного тока напряжением 220В, 50 Гц по I категории надежности электроснабжения в соответствии с классификацией ПУЭ (см. альбом 150-802Р1-2ЭМ1).
- Кабельную разводку выполнить:
 - сеть интерфейса RS-485 - огнестойким кабелем КПСЭнг(А)-FRLS-2x2x0,5;
 - шлейфы пожарной сигнализации - огнестойким кабелем КПСЭнг(А)-FRLS 1x2x0,5;
 - систему оповещения - огнестойким кабелем КПСЭнг(А)-FRLS-1x2x0,75;
 - сеть управления вентиляционным оборудованием - кабелями КПСЭнг(А)-FRLS-1x2x0,75 и ВВГнг-FRLS-3x1,5;
 - линии электропитания 12В - кабелем КПСЭнг(А)-FRLS-1x2x0,75.
- Прокладку кабелей выполнить в кабель-каналах.
- Проходы кабелей через стены выполнить в стальной трубе, зазоры между кабелями и трубами заделать мастикой герметизирующей МГКП и покрыть краской МПВО.
- При параллельной открытой прокладке расстояние между проводами и кабелями АУПС и соединительными линиями с силовыми и осветительными проводами должно быть не менее 0,25м.
- Трассы прокладки кабель-каналов и труб соответствуют трассам сетей, приведенным на планах, с уточнением при монтаже по месту, с учетом прокладки других инженерных коммуникаций.

Структурная схема АУПС



Номер помещ. по плану	Наименование	Площадь м2	Класс помещения по ПУЭ	Категория производства по пожарной опасности
1	2	3	4	5
01	Помещение для укрываемых	842.30		
09	Склад ГСМ	16.36	П-I	В1
010	Дизельная	58.89	-	В2
011	Тамбур	4.74	-	-
012	Эл. щитовая	15.91	-	Д
022	Дублирующий командный пункт	11.01	-	-
023	Кабина для работы с радиостанцией	3.28	-	-

Спецификация оборудования.

Поз.	Обозначение	Наименование	Кол.	Примеч.
-	Сигнал-20SMD	Прибор приемно-контрольный	1	
-	С2000-СП1	Исполнительно-релейный блок	1	
-	РИП-12	Источник бесперебойного питания	1	
ВИАЛС	Люкс НБО-12В-01К	Оповещатель свето-звуковой "Пожар"	1	
ВИАС	Маяк-12-3М	Оповещатель звуковой	1	
ВТН	ИП 212-73	Извещатель пожарный дымовой оптико-электронный	7	
ВТК	ИП 101-31-А1R	Извещатель пожарный тепловой максимально-дифференциальный	9	
ВТМ	ИПР 513-3	Извещатель пожарный ручной	2	
-	УК-ВК/02	Коробка коммутационная, 2 канала	1	
-	УК-ВК/03	Коробка коммутационная, 1 канал	3	
1	КПСЭнг(А)-FRLS 1x2x0,5	Кабель экранированный огнестойкий	100м	
2	КПСЭнг(А)-FRLS 1x2x0,75	То же	20м	
3	КПСЭнг(А)-FRLS 2x2x0,5	То же	3м	
4	ВВГнг-FRLS-3x2,5	Кабель силовой	-	см. 2АТ1
5	МEX	Кабель-канал с крышкой 15x10мм	55шт.	
6	МEX	Кабель-канал с крышкой 40/2x25мм	3шт.	
7	ГОСТ 3262-75	Труба стальная водогазопроводная Ду=25мм	1м	

150-802Р1-2СС1				
Установка электроагрегата дизельного ПСМ АД75С-Т400-1Р в корпусе 802 цеха №60 ОАО «ЧМЗ» Заказ 150				
Изм.	Кол.уч.	Лист	№ док.	Подп.
Разраб.	Самсонова			06.14г.
Пров.	Санников			06.14г.
Нач.группы	Санников			06.14г.
Н. контр.	Богданов			06.14г.
Нач.филиала	Сердюк			06.14г.
Защитное сооружение ГО			Стадия	Лист
План расположения оборудования системы АУПС на отм. -4.150 между осями Д-Ж, 6-1			Р	3
ОАО «ГСПИ»				Листов

Поз.	Наименование и техническая характеристика	Тип, марка, обозначение документа, опросного листа	Код оборудования, изделия, материалов	Завод - изготовитель	Ед. изм.	Кол-во	Масса единицы, кг	Примечание
1	2	3	4	5	6	7	8	9
	Оборудование							
-	Пульт контроля и управления	C2000M		НВП "Болид" г.Королев тел./факс: (495) 777-40-20	шт.	1		
-	Пульт приемно-контрольный охранно-пожарный	Сигнал-20П SMD		-//-	шт.	1		
-	Блок сигнально-пусковой	C2000-СП1 версия 1.30		-//-	шт.	1		
-	Источник бесперебойного питания	РИП-12 (исп. 01)		-//-	шт.	1		
-	Аккумуляторные батареи, 12В, 17А*ч	12В-3А-17		-//-	шт.	1		
-	Блок защитный коммутационный	БЗК (исп. 01)		-//-	шт.	1		
-	Релейный усилитель на 2 канала, Вх. 12В 30мА. вых, 220В, 10А. Нормально-замкнутый,на переключение	УК-ВК/02			шт.	1		монтируется 1
-	Релейный усилитель на 1 канал, Вх. 12В 30мА. вых, 220В, 10А. Нормально-замкнутый,на переключение	УК-ВК/03		-//-	шт.	3		монтируется 2
-	Извещатель пожарный ручной	ИПР 513-3 исп. 01		НВП "Болид" г.Королев тел./факс: (495) 777-40-20	шт.	3		монтируется 2
-	Стекло дополнительное для извещателя ИПР 513-3			-//-	шт.	1		

Взамен инв. N

Подпись и дата

19.06.14г.

Инв. N подл.

3465589

Изм.	К.уч.	Лист	N док.	Подп.	Дата
Разраб.	Самсонова				06.14г
Проверил	Санников				06.14г
Нач. группы	Санников				06.14г
Н.контр.	Богданов				06.14г
Нач.филиала	Сердюк				06.14г

150-802P1-2CC1.C

Спецификация оборудования, изделий и материалов	Стадия	Лист	Листов
	Р	1	3

ОАО "ГСПИ"

Формат А3

Поз.	Наименование и техническая характеристика	Тип, марка, обозначение документа, опросного листа	Код оборудования, изделия, материалов	Завод изготовитель	Ед. изм.	Кол-во	Масса, единицы кг	Примечание
-	Извещатель пожарный дымовой оптико-электронный серии "ПРОФИ-О" без базы	ИП 212-73		"Систем Сенсор", Италия	шт.	8		монтируется 7
-	Извещатель пожарный тепловой максимально-дифференциальный серии "ПРОФИ-Т" без базы	ИП101-AIR		-//-	шт.	10		монтируется 9
-	Базовое основание 2-х проводное серии "ПРОФИ-О"	B401R		-//-	шт.	18		монтируется 16
-	Штанга телескопическая	ХР-3		-//-	шт.	1		
-	Съемник	ХР-L		-//-	шт.	1		
-	Лазерный тестер	ЛТ		-//-	шт.	1		
-	Коробка монтажная огнестойкая КМ-0(4к)	КС-М-0(4к)		компания "Медиа-Прайм" тел. 8-800-200-8465	шт.	2		
-	Оповещатель свето-звуковой (табло "Пожар"), 12В/40мА	Люкс НБО-12В-01К		ООО "Электротехника и автоматика"	шт.	1		
-	Оповещатель звуковой, 12В/20мА, 105дБ	Маяк-12-3М		ТД "Тинко" г. Москва	шт.	1		
-	Мастика герметизирующая огнеупорная для кабельных проходов	МГКП ТУ 5772-014-17297211-2000		НПЛ 38080	кг	1		
-	Покрытие вспучивающееся огнезащитное	МПВО ТУ 5775-007-17297211-2002		НПЛ 38080	кг	1		

Изм.	Ндоп.	Лист	К.уч	Подп.	Дата
------	-------	------	------	-------	------

150-802P1-2CC1.C

Поз.	Наименование и техническая характеристика	Тип, марка, обозначение документа, опросного листа	Код оборудования, изделия, материалов	Завод изготовитель	Ед. изм.	Кол-во	Масса, единицы кг	Примечание																		
									1	2	3	4	5	6	7	8	9									
Кабели, провода.																										
-	Кабель симметричный огнестойкий групповой прокладки с пониженным дымо- и газовыделением сечением	КПСЭнг(А)-FRLS - 1x2x0,75		НПП "Спецкабель" (495) 77-56-100																						
	1x2x0,5				м	100																				
	1x2x0,75				м	20																				
	2x2x0,5				м	3																				
-	Кабель силовой с медными жилами с ПВХ изоляцией, Ун= 660В, с пониженным дымо- и газовыделением	ВВГнг-FRLS-0,66-3x1,5		Электрокабель г. Колчугино	м	-		см. часть 2АТ1																		
<u>Трубы, каналы, крепежный материал</u>																										
-	Труба стальная водогазопроводная легкая: dу=25мм	ГОСТ 3262-80		покупное изделие	м	1																				
-	Кабел-канал со стандартной крышкой, односекционный, размер 20x10(h), l = 2м	МЕХ код 77001		"Экопласт" г. Москва тел. (495) 784-67-4-	шт.	55																				
-	Кабел-канал со стандартной крышкой, двухсекционный, размер 40/2x25(h), l = 2м	МЕХ код 77013		"Экопласт" г. Москва тел. (495) 784-67-4-	шт.	3																				
-	Комплект монтажных материалов (шурупы 3,5x30 в комплекте с дюбелями 1 комплект-100шт)			-//-	комп	3																				
-	Профиль монтажный зетовый, L=2м	К-239У2 ТУ36-1448-82		ГЭМ	шт.	2																				
<table border="1" style="width: 100%; border-collapse: collapse;"> <tr> <td style="width: 10%;"></td> <td style="width: 10%;"></td> <td style="width: 10%;"></td> <td style="width: 10%;"></td> <td style="width: 10%;"></td> <td style="width: 10%;"></td> <td style="width: 10%;"></td> <td style="width: 10%;"></td> <td style="width: 10%;"></td> </tr> <tr> <td>Изм</td> <td>Ндоп</td> <td>Лист</td> <td>К.уч</td> <td>Подп.</td> <td>Дата</td> <td colspan="3" style="text-align: center; font-size: 1.2em;">150-802P1-2CC1.C</td> </tr> </table>																		Изм	Ндоп	Лист	К.уч	Подп.	Дата	150-802P1-2CC1.C		
Изм	Ндоп	Лист	К.уч	Подп.	Дата	150-802P1-2CC1.C																				
								Лист 3																		